

TRENT 60(A)

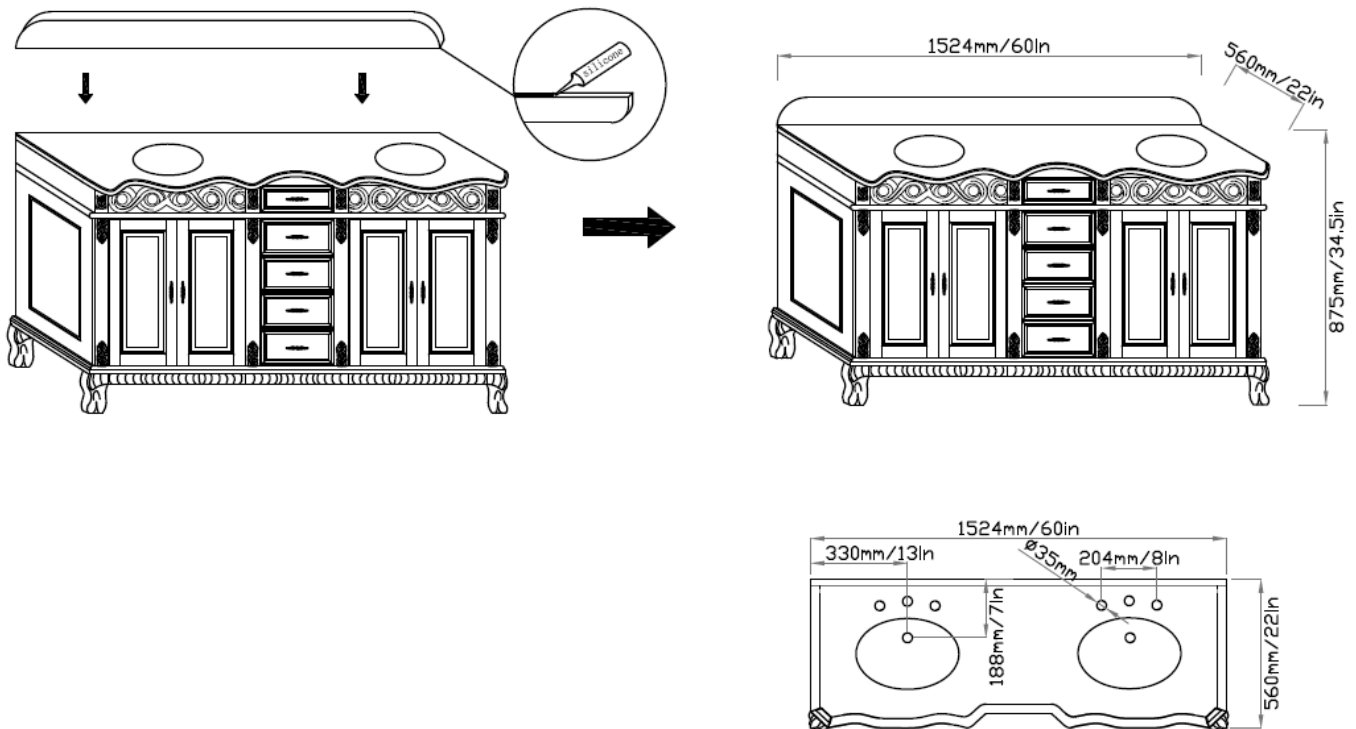
Notes:

- Nous vous recommandons de bloquer l'arrivée d'eau et la conduite d'évacuation à la réception du meuble
- L'installation du meuble-lavabo devrait être confiée à un plombier expérimenté
- Le tuyau d'écoulement et le siphon ne sont pas inclus

Notes:

- We suggest you rough-in the water-lines and drain after receiving the unit
- The vanity should be installed by an experienced plumber
- Drain pipe and trap are not included

Instructions d'installation / Installation instructions



Cet article n'est plus garanti si installé avec un défaut visuel évident.

The warranty will be void if this item is installed with obvious visual defects.

OVETM

LIMITED 1 YEAR WARRANTY

This warranty applies to OVE DECORS vanities installed for commercial and residential use. OVE DECORS warrants that, when installed in accordance with the Recognized Plumbing Industry Practice, the vanities are free of manufacturing defects for a period of one (1) year from the date of purchase.

We guarantee your satisfaction with each vanity. Should any vanity not meet your satisfaction due to a visual defect, simply return it to your retailer with the original packaging, PRIOR TO INSTALLATION, for a replacement.

INFORMATION ABOUT YOUR WARRANTY COVERAGE

This warranty does not cover damages or failure attributable to:

- Vanities installed with obvious visual defects.
- Defects or damages to vanities caused by installation that does not comply strictly with the instructions set forth in the OVE vanities Recognized Plumbing Industry Practice.
- Defects or damage to vanities caused by severe accidents (e.g., fire, burns)
- Damage caused by flooding or standing water from leaking pipes, faucets, household appliances, etc; up to and including flooding and any damage caused by acts of God.

Notes on Warranty:

- This warranty applies only to the original purchaser and installation site and is not transferable.

FOR WARRANTY SERVICE

To make a claim, contact OVE DECORS no later than 30 days following the date of discovery or detection of defect, at 1-866-839-2888. Proof of purchase, such as the bill of sale is mandatory when requesting warranty service.

- OVE DECORS reserves the right to designate a representative to inspect the vanity for analysis.
- No unauthorized person, installer, dealer, agent or employee of OVE DECORS or any representative is entitled to assume any liability on behalf of OVE DECORS relating to the sale of this product or has the authority to increase or alter the obligations or limitations of this warranty.

CONSUMER RESPONSIBILITIES AND MAINTENANCE:

OVE DECORS does not recommend the use of harsh abrasive cleansers on any of its products. Harsh cleansers will damage the countertops, metal and glass finish of your vanity

For daily maintenance, use a wet cloth and a soft liquid cleaner. Never use abrasives or cleaners containing acetone, chlorine or strong bleach, scrapers, metallic brushes, nor other objects or products which can graze or tarnish surfaces.

An important part of granite or marble countertop maintenance is re-sealing your countertop to prevent cloudiness and permanent stains. It is necessary to reseal the counter every six months. Check with your installer or a local stone provider to get their recommendation. When you do re-seal, be sure to choose a non-toxic sealer.

THE SOLE REMEDY PROVIDED BY THIS WARRANTY IS THE REPAIR OR REPLACEMENT OF DEFECTIVE PRODUCTS. THIS WARRANTY DOES NOT COVER THE COST OF REMOVAL OR INSTALLATION OF NEW PRODUCT

THE WARRANTY WILL BE VOID IF THIS ITEM IS INSTALLED WITH OBVIOUS VISUAL DEFECTS.

GARANTIE LIMITÉE DE 1 AN

Cette garantie s'applique aux meubles-lavabo d'OVE DECORS installés pour une utilisation résidentielle ou commerciale. OVE DECORS garantie que, quand installés selon les instructions d'installation, les meubles-lavabo sont exemptes de défauts de fabrication.

Nous garantissons votre satisfaction avec chacun de nos meubles-lavabo. Si un meuble-lavabo n'est pas satisfaisant à cause d'un défaut visuel apparent, veuillez simplement le retourner dans son emballage d'origine chez votre détaillant, AVANT L'INSTALLATION, pour un échange.

INFORMATION SUR LA COUVERTURE DE VOTRE GARANTIE

En outre des exclusions et des restrictions décrites précédemment, les présentes garanties limitées ne couvrent pas les dommages résultant des causes suivantes :

- Meubles-lavabo installés avec un défaut visuel évident.
- Défauts ou dommages des meubles-lavabo provoqués par l'installation qui ne se conforme pas aux instructions mentionnés dans les informations d'installation des meubles-lavabo d'OVE DECORS.
- Défauts ou dommages des meubles-lavabo provoqués par un mauvais traitement.
- Défauts ou dommages des meubles-lavabo provoqués par des incidents graves (ex. feu, brûlures).
- Dommages provoqués par une inondation, par une fuite de tuyaux, de robinets, etc, jusqu'à et incluant des inondations ou des dommages provoqués par des catastrophes naturelles.

Notes sur la garantie:

- Cette garantie s'applique uniquement à l'acheteur ainsi qu'au site d'installation et n'est pas transférable.

POUR UN SERVICE SUR LA GARANTIE

Pour émettre une réclamation, veuillez communiquer avec OVE DECORS au plus tard 30 jours suivant la date de la découverte d'un défaut, au 1-866-839-2888. Une preuve d'achat, tel que la facture est demandée lors d'une requête d'un service sur la garantie.

- OVE DECORS se réserve le droit d'assigner un représentant pour inspecter le meuble-lavabo pour analyse.
- Aucun distributeur, détaillant, installateur, représentant, agent ou employé associé directement ou indirectement à OVE DECORS ne peut, d'aucune façon, modifier ou bonifier les conditions, exclusions, ou restrictions écrites des présentes garanties limitées.

ENTRETIEN ET MAINTENANCE PAR LE PROPRIETAIRE

Ove Decors recommande d'éviter l'usage de tout produit de nettoyage à base de poudres à récurer. Les produits forts ou concentrés peuvent endommager les comptoirs ainsi que les éléments de verre ou métal de votre meuble-lavabo. La maintenance et le nettoyage de routine se font avec un chiffon humide et un savon ou agent nettoyant liquide. Ne jamais utiliser de produits contenant des abrasifs, de l'acétone, du chlore ou autre agent de blanchiment. Il faut aussi éviter les grattoirs, les brosses métalliques tout comme les objets ou produits pouvant égratigner ou ternir les surfaces frottées.

Un élément important de l'entretien de votre comptoir de marbre ou de granite consiste à le sceller afin de prévenir qu'il ne devienne poreux et que des taches ne s'y incrustent de manière permanente. Il est nécessaire de sceller votre comptoir tous les six mois.

Obtenez une recommandation sur le produit à employer de votre installateur ou détaillant local de comptoirs de granite et marbre. Assurez-vous d'employer un produit non toxique.

**LA SEULE SOLUTION FOURNIE PAR CETTE GARANTIE EST LA RÉPARATION OU LE REMPLACEMENT DES PRODUITS DÉFECTUEUX. CETTE GARANTIE NE COUVRE PAS LE COÛT DE LA POSE OU DU DÉMONTAGE DU NOUVEAU PRODUIT
CET ARTICLE N'EST PLUS GARANTIE SI INSTALLÉ AVEC UN DÉFAUT VISUEL ÉVIDENT.**

Conservez ce manuel pour usage ultérieur
Save this manual for future reference



SIÈGE SOCIAL / HEAD OFFICE
2800 Etienne Lenoir, Laval
Québec H7R 0A3 Canada

Service à la clientèle / Customer service
Tel.: 1-866-839-2888 #17
Fax: 1-866-922-9990

www.ovedecors.com

CONSERVEZ CES INFORMATIONS
KEEP THIS INFORMATION

Date d'achat / Purchase date :

Suivi et Référence du Produit

Product Tracking Reference
