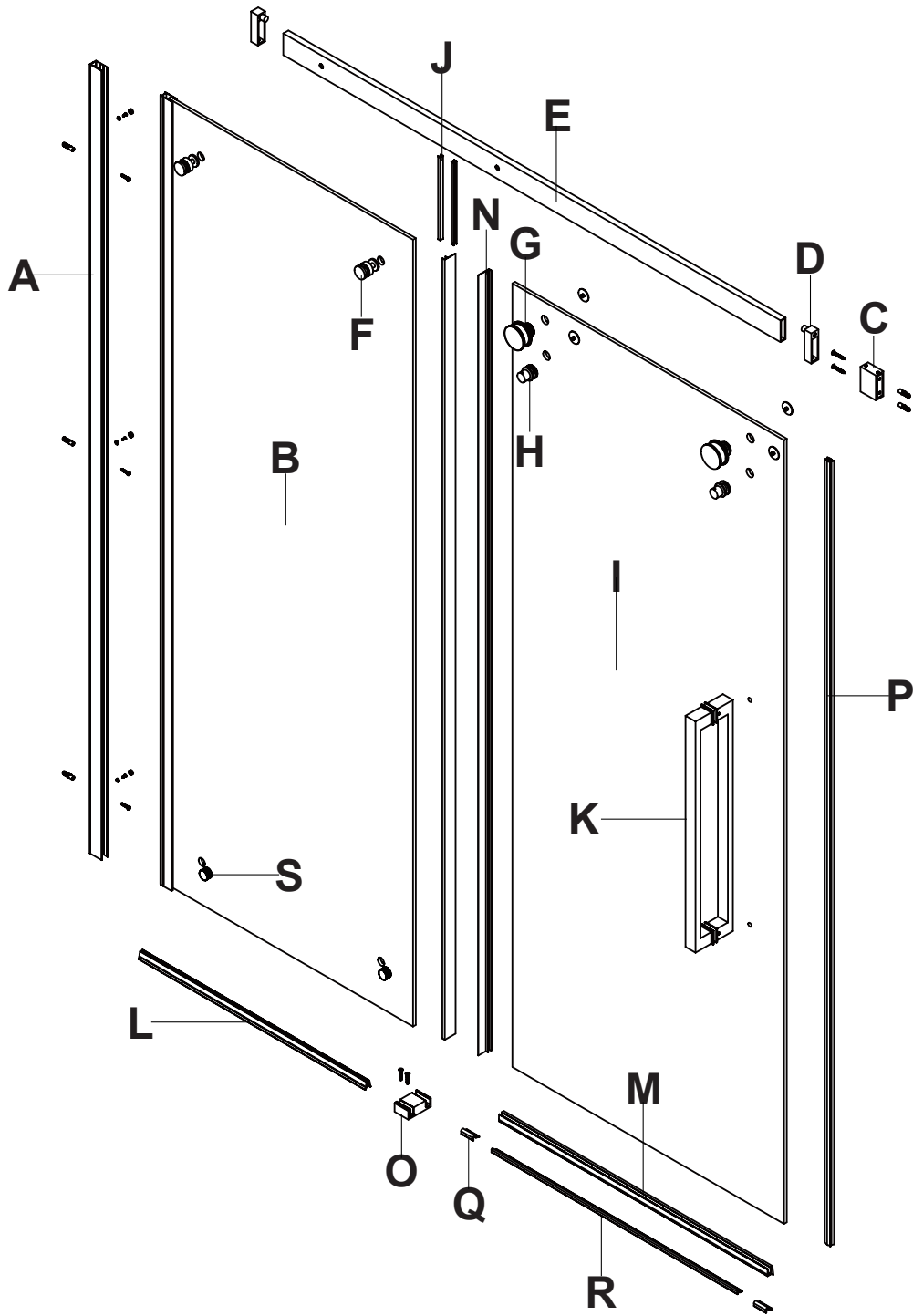
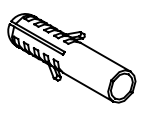


**QUICK REFERENCE GUIDE**  
**GUIDE DE RÉFÉRENCES RAPIDES**  
**GUÍA DE REFERENCIA RÁPIDA**

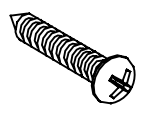


**AA**



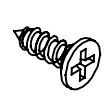
∅8x30mm  
5+1

**BB**



ST5x30mm  
3+1

**CC**



ST5x25mm  
2+1

**DD**



ST4x12mm  
3+1

**EE**



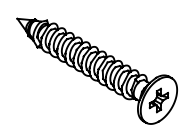
3x

**FF**



3x

**GG**



ST5x35mm  
2+1

**HH**



4x

