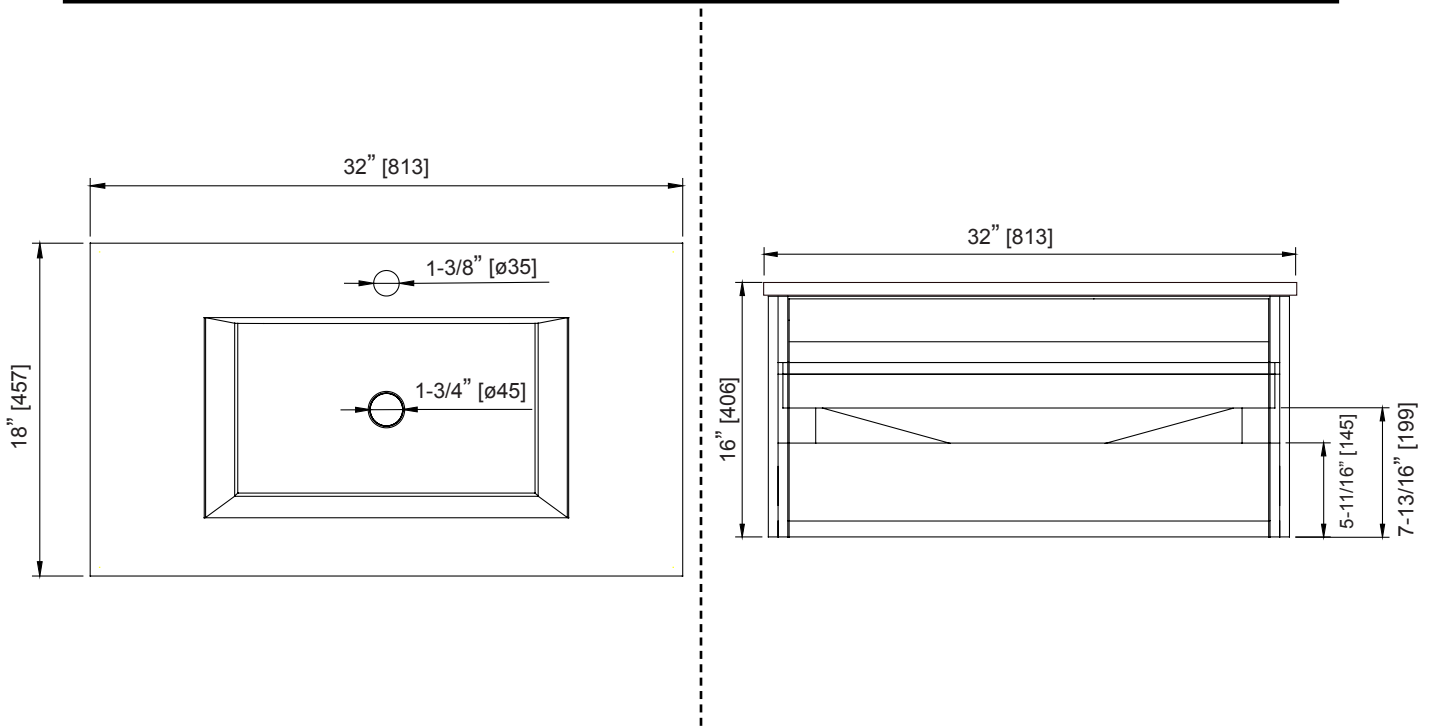


DIMENSIONS / DIMENSIONES



Installation Manual

- Carefully read the instructions before starting the installation.
- This vanity should be installed by an experienced plumber.
- Drain pipe and drain trap are not supplied. Connect to an existing drain pipe.

If you are missing any part, please stop and contact us immediately at:
1-866-839-2888

Manuel d'installation

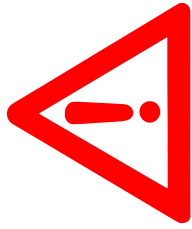
- Lire attentivement ces instructions avant de débuter l'installation.
- Ce meuble-lavabo devrait être installé par un plombier professionnel.
- Drain et trappe non fournis. Connecter à un drain existant.

En cas de pièces manquantes, vous êtes priés d'arrêter et de nous contacter au:
1-866-839-2888

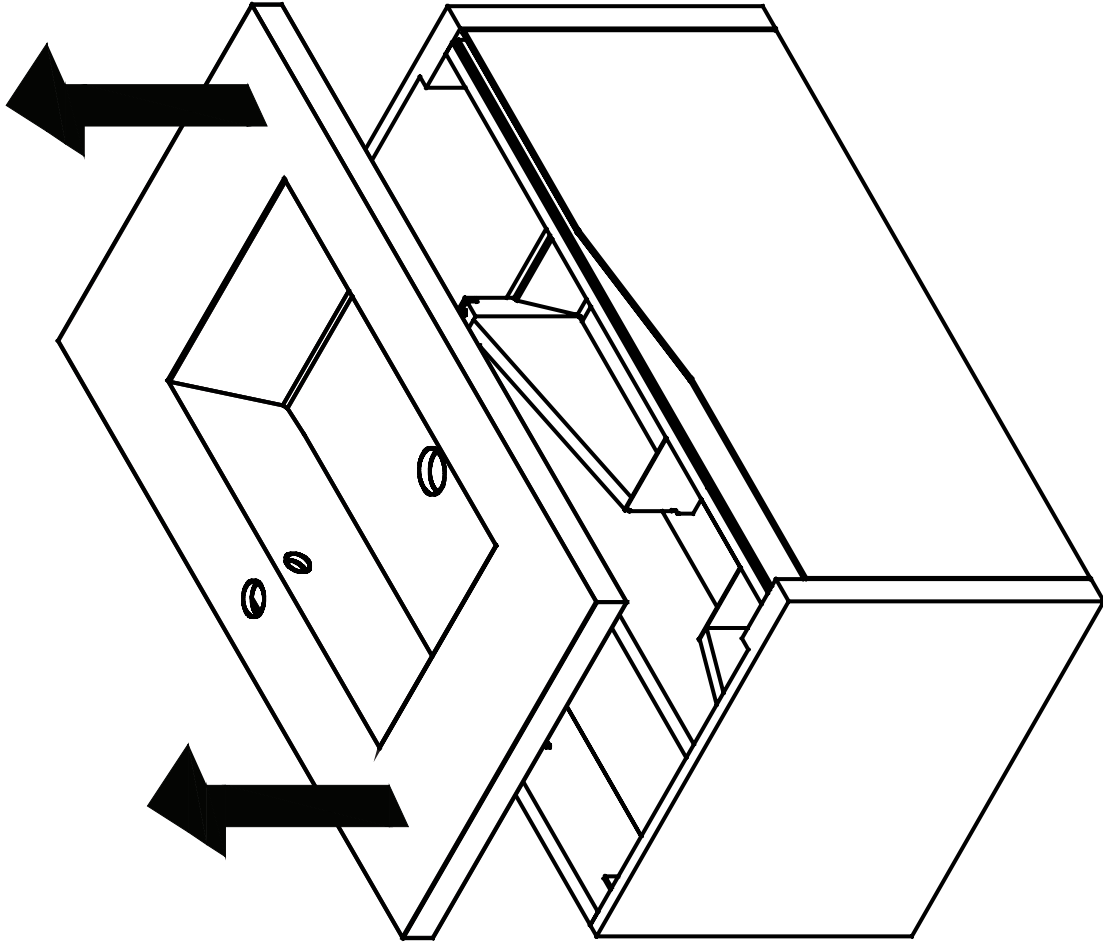
Manual de instalación

- Lea las instrucciones antes de comenzar la instalación.
- Esta vanidad debe ser instalado por un experimentado plomero
- Tubo de desagüe y sifón no se suministran. Conectarse a una tubería de drenaje.

Si le faltan cualquier parte, por favor parar y contacto inmediatamente en:
1-866-839-2888



**NOTE TO MEMBERS
NOTE POUR LES MEMBRES
NOTAS PARA LOS MIEMBROS**

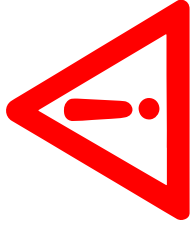


DURING THE UNPACKING AND THE HANDLING OF THIS VANITY:

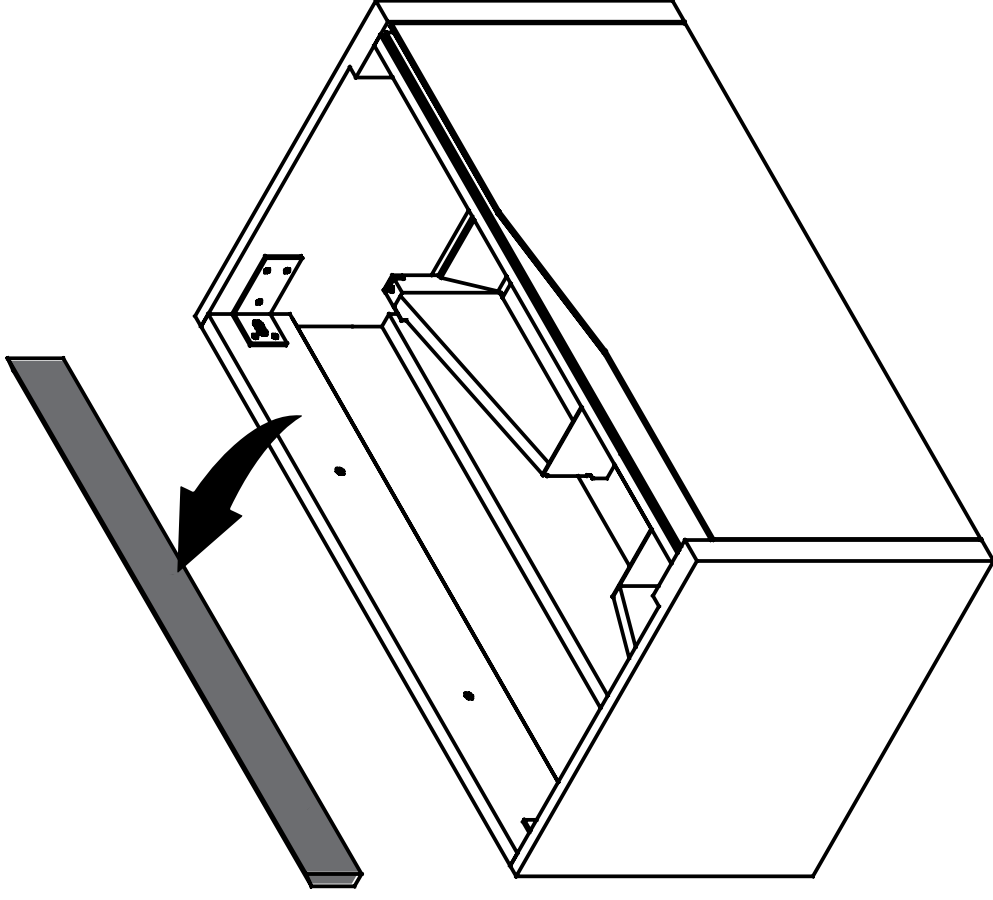
NOTE THAT THE BASIN IS NOT PRE-GLUED TO THE FRAME

**LORS DU DÉBALLAGE DU MEUBLE-LAVABO :
VEUILLEZ NOTER QUE LE LAVABO N'EST PAS PRÉCOLLÉ AU MEUBLE**

**AL DESEMBALAR EL GABINETE:
TENGA EN CUENTA QUE EL LAVABO NO ESTÁ PEGADO AL GABINETE**

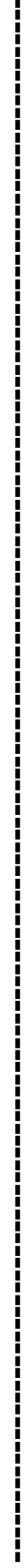


**NOTE TO MEMBERS
NOTE POUR LES MEMBRES
NOTAS PARA LOS MIEMBROS**



DURING THE UNPACKING AND THE HANDLING OF THIS VANITY:

NOTE THAT THE SUPPORT BAR IS ATTACHED TO THE BACK OF THE VANITY



LORS DU DÉBALLAGE DU MEUBLE-LAVABO :

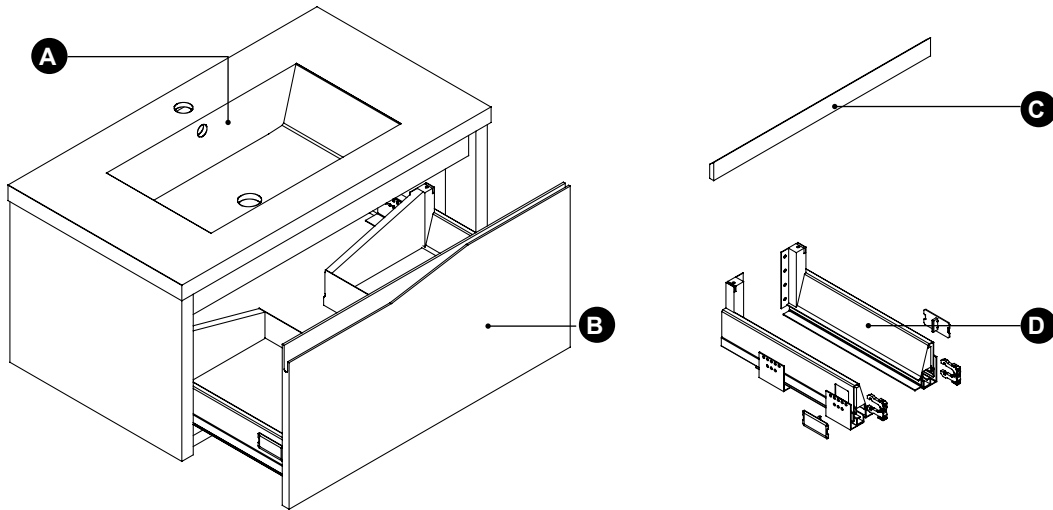
VEUILLEZ NOTER QUE LA BARRE DE SUPPORT EST ATTACHÉE À L'ARRIÈRE DU MEUBLE



AL DESEMBALAR EL GABINETE:

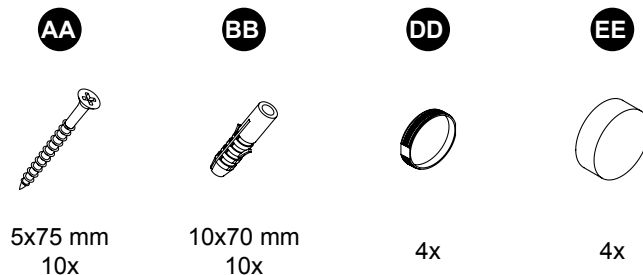
TENGA EN CUENTA QUE LA BARRA DE SOPORTE ESTÁ UNIDO A LA PARTE POSTERIOR DEL ARMARIO

PARTS / PIÈCES / PIEZAS

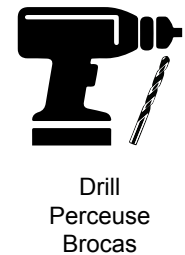


	Item	Article	Ítem	Qty
A	Basin	Lavabo	Lavabo	1
C	Drawer	Tiroir	Cajón	1
E	Hanging bar	Barre de support	Barra de soporte	1
F	Glide	Coulisse	Diapositiva	1

HARDWARE / QUINCAILLERIE / HARDWARE

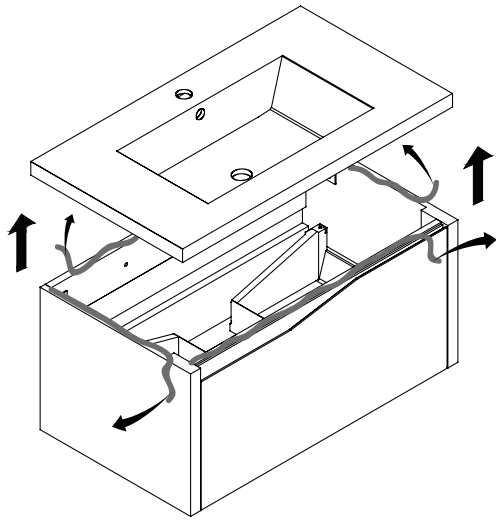


TOOLS REQUIRED / OUTILS REQUIS / HERRAMIENTAS NECESARIAS NOT INCLUDED / NON FOURNIS / NO INCLUIDO

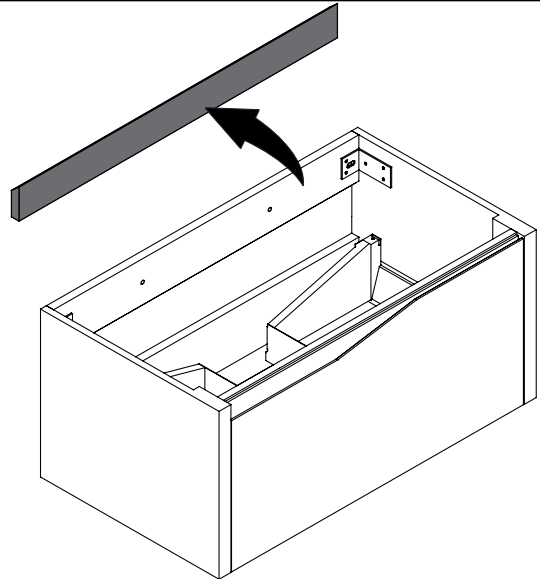


UNPACKING / DÉBALLAGE / DESEMBALAJE

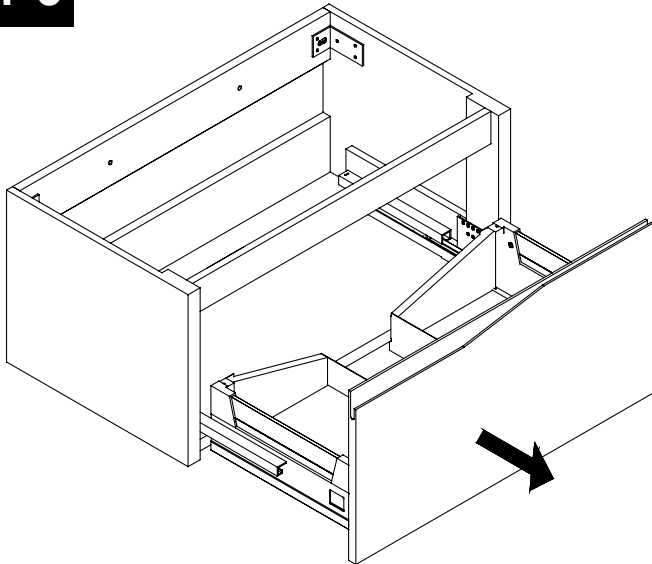
1-1



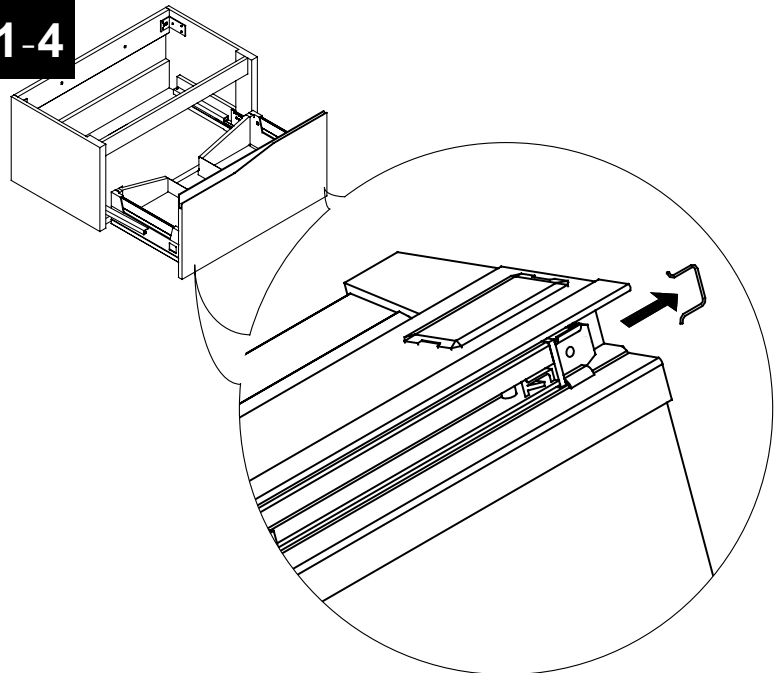
1-2



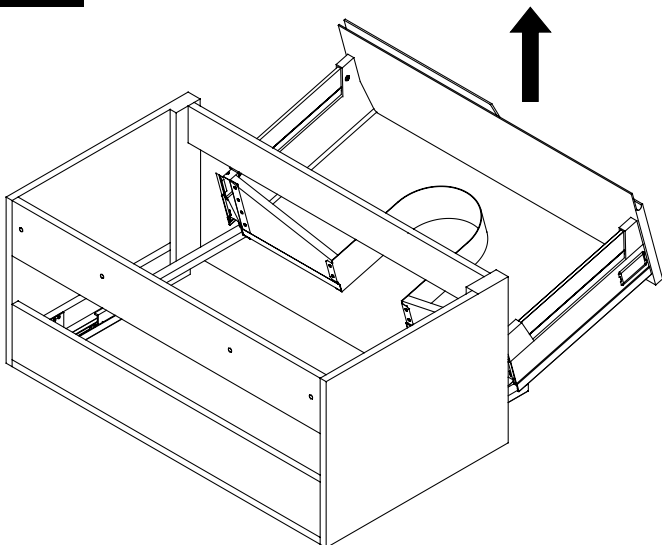
1-3



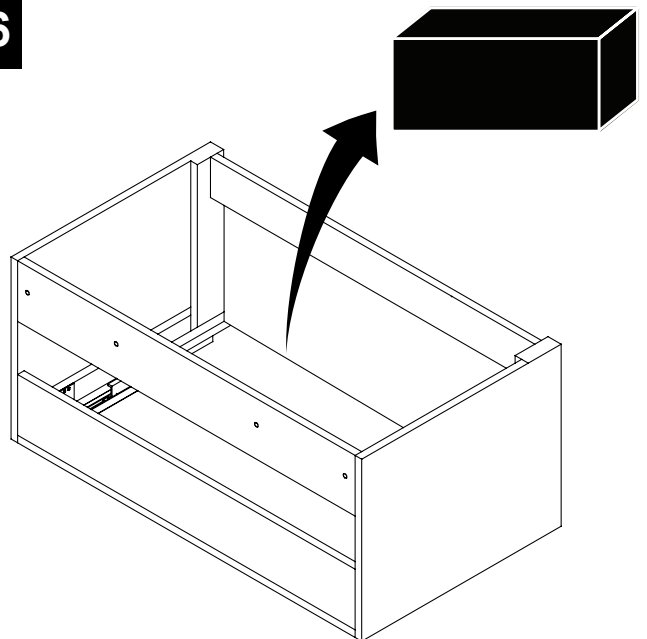
1-4



1-5

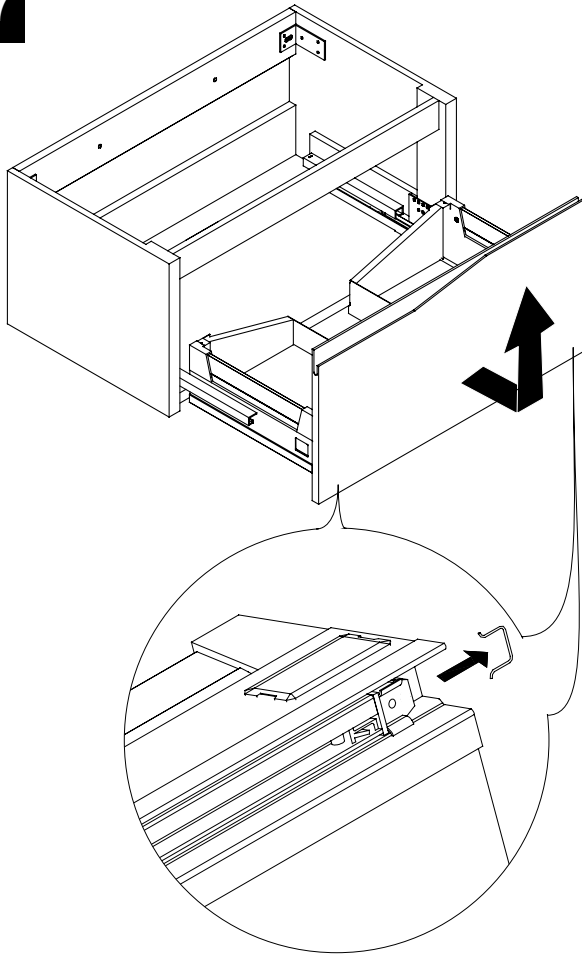


1-6

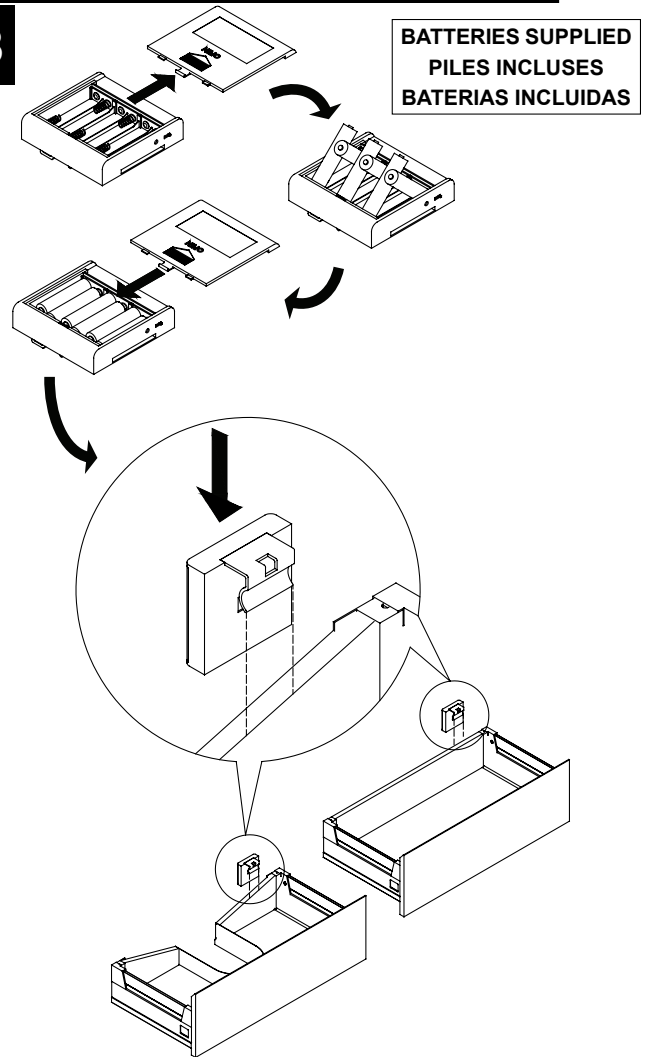


UNPACKING / DÉBALLAGE / DESEMBALAJE

1-7



1-8

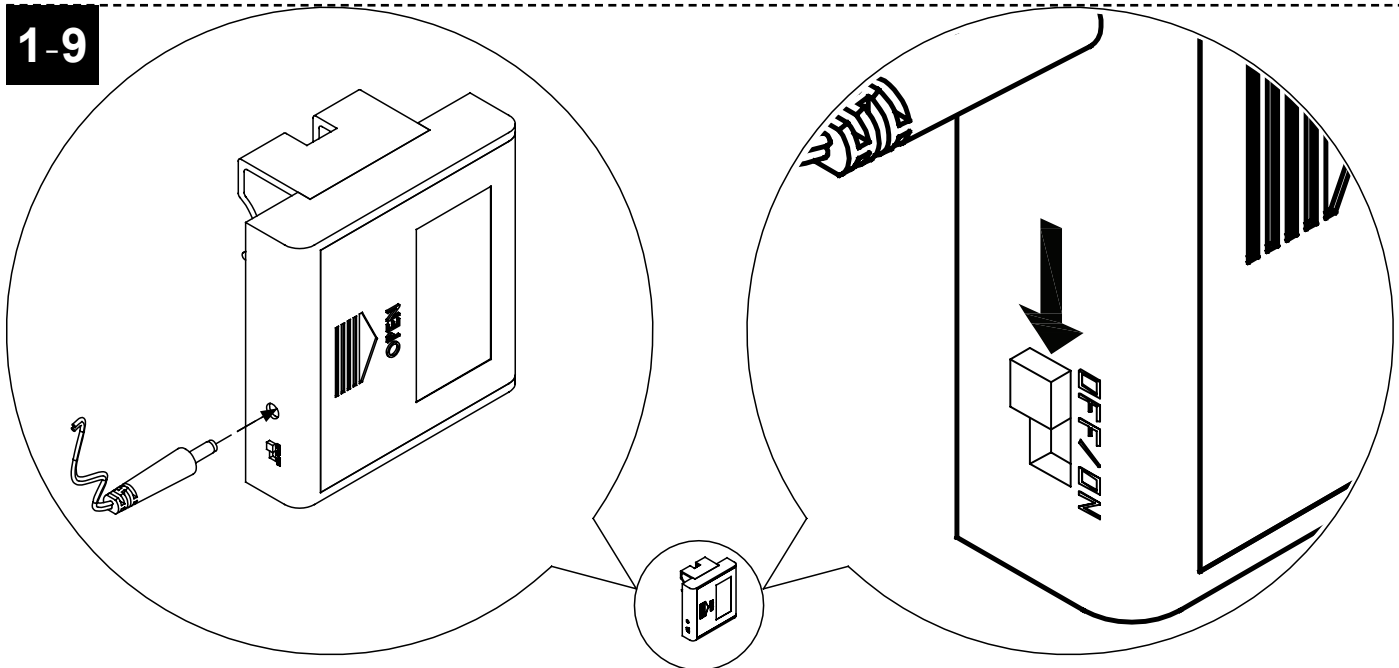


Each battery compartment requires 6x AAA batteries. When the batteries need to be replaced: Replace the batteries ensuring proper polarity, with the correct battery type, and as a simultaneous set. Remove the batteries if product is to be left unused for long period of time. Whenever changing the batteries, clean the battery contacts and also those of the compartment.

Chaque compartiment à piles requière 6x piles AAA. Lorsque les piles doivent être remplacées : Remplacer les piles avec la polarité dans la bonne direction, utiliser le bon type de piles, et remplacer les toutes en même temps. Retirer les piles si le produit n'est pas utilisé durant une longue période de temps. Avant d'installer les piles, nettoyer les contacts sur les piles et dans le compartiment.

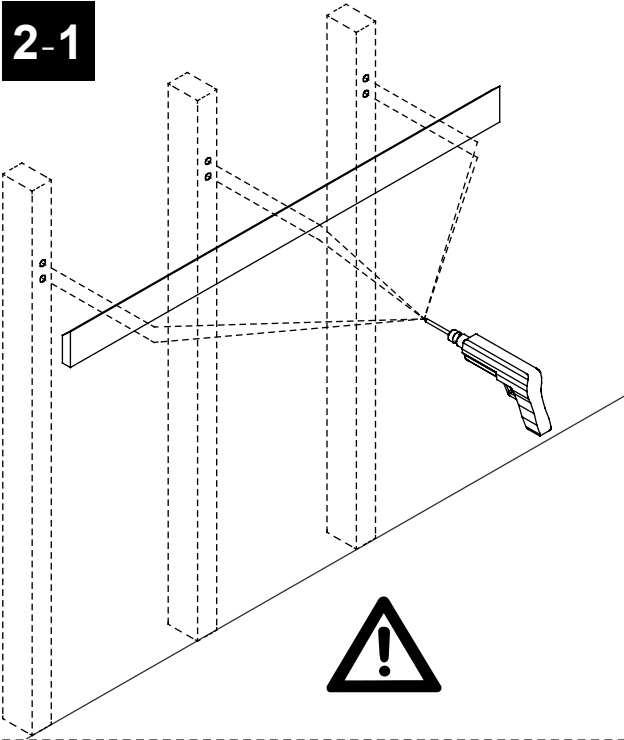
Cada batería requiere 6 pilas AAA. Cuando las baterías necesitan ser reemplazados: Cambie las pilas con la polaridad en la dirección correcta, utilice el tipo correcto de la batería y vuelva a colocar todos al mismo tiempo. Retire las pilas si el producto no se utiliza durante un largo periodo de tiempo. Antes de instalar las baterías, limpie los contactos de la batería y el compartimento.

1-9

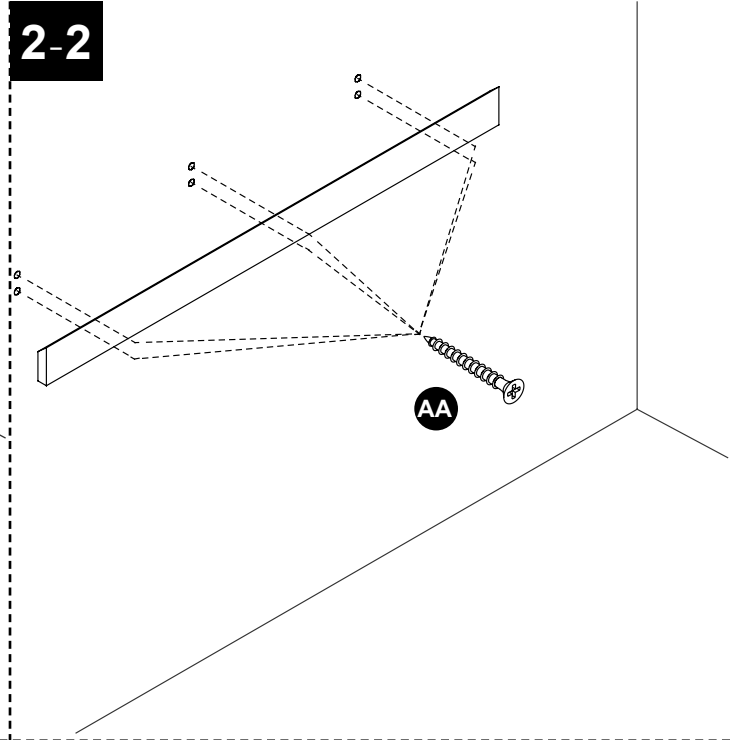


INSTALLATION WITHOUT LEGS / INSTALLATION SANS LES PIEDS / INSTALACIÓN SIN PATAS

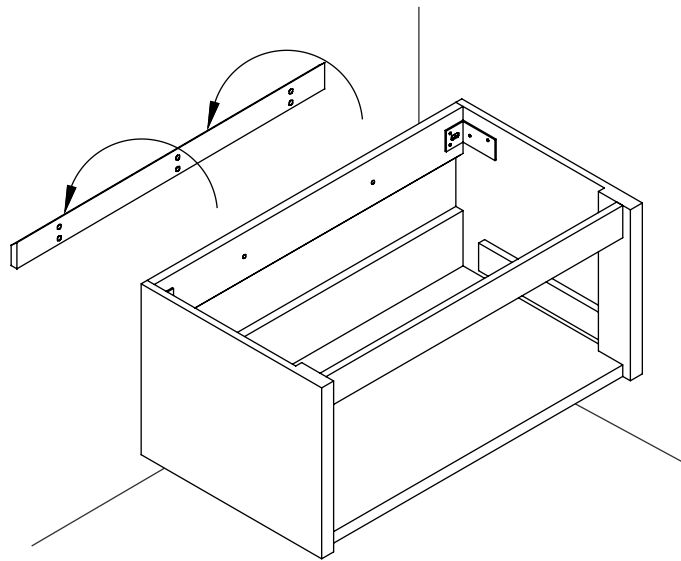
2-1



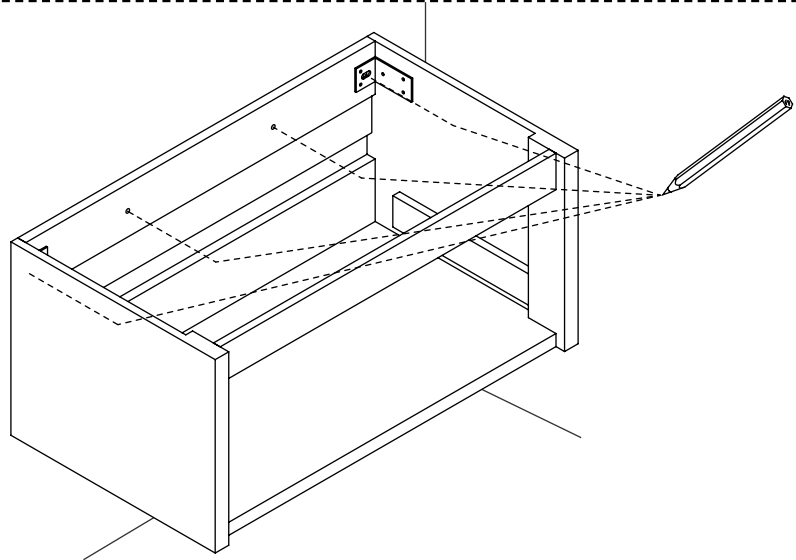
2-2



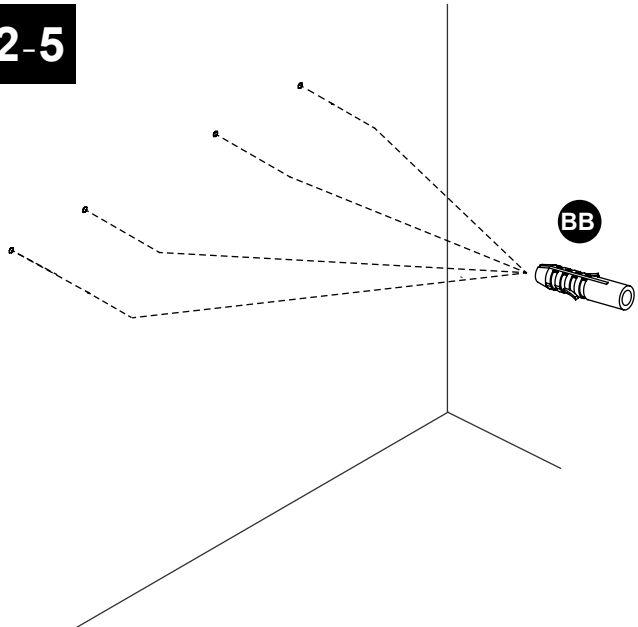
2-3



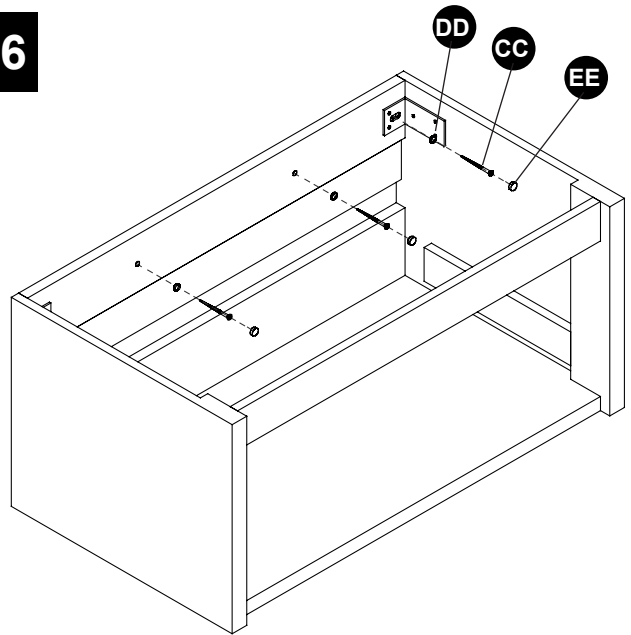
2-4



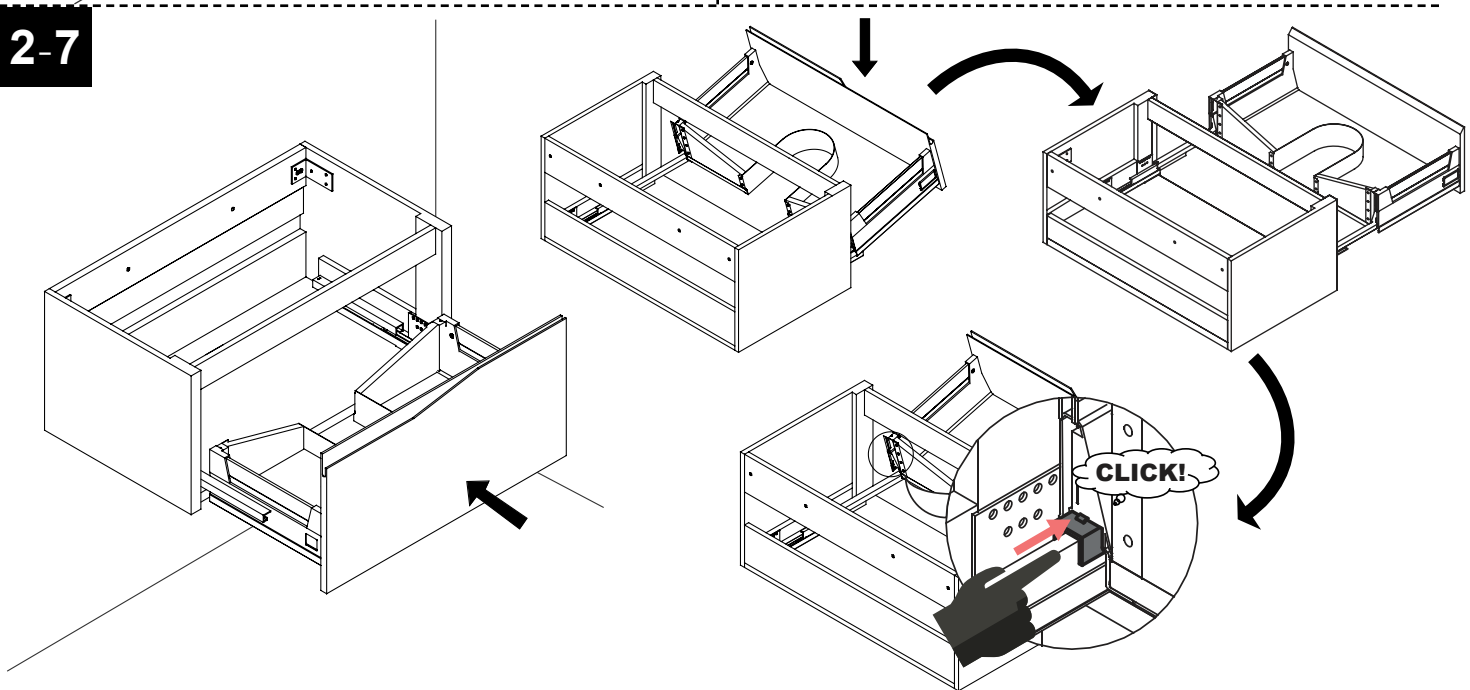
2-5



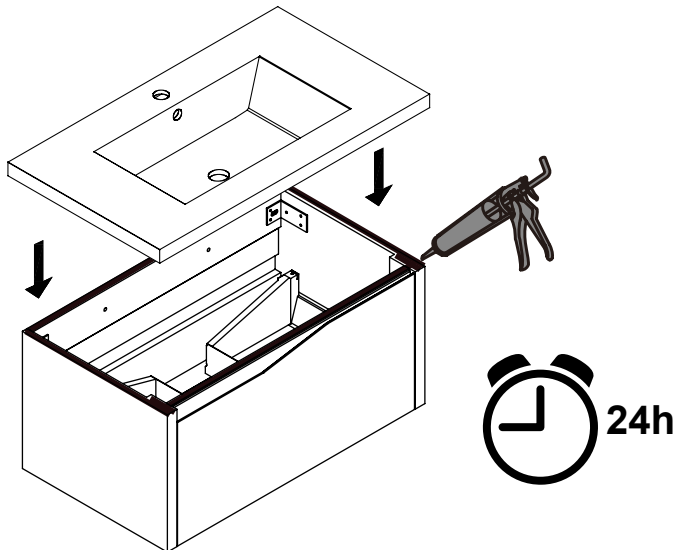
2-6



2-7



2-8



LIMITED 1 YEAR WARRANTY

This warranty applies to the DISTRIBUTOR vanities installed for commercial and residential use.

The DISTRIBUTOR warrants that, when installed in accordance with the Recognized Plumbing Industry Practice, the vanities are free of manufacturing defects for a period of one (1) year from the date of purchase.

We guarantee your satisfaction with each vanity. Should any vanity not meet your satisfaction due to a visual defect, simply return it to your retailer with the original packaging, PRIOR TO INSTALLATION, for a replacement.

This warranty applies only to the original purchaser and installation site and is not transferable.

INFORMATION ABOUT YOUR WARRANTY COVERAGE

This warranty does not cover damages or failure attributable to:

- ▶ Vanities installed with obvious visual defects.
- ▶ Defects or damages to vanities caused by installation that does not comply strictly with the instructions set forth in the DISTRIBUTOR's installation manual.
- ▶ Defects or damage to vanities caused by severe accidents (e.g., fire, impacts).
- ▶ Damage caused by flooding or standing water from leaking pipes, faucets, household appliances, etc., up to and including flooding and any damage caused by acts of God.

FOR WARRANTY SERVICE

- To make a claim, contact the DISTRIBUTOR no later than 30 days following the date of discovery or detection of defect.
- Proof of purchase, such as the bill of sale is mandatory when requesting warranty service.
- The DISTRIBUTOR reserves the right to designate a representative to inspect the vanity for analysis.
- No unauthorized person, installer, dealer, agent or employee of the DISTRIBUTOR or any representative is entitled to assume any liability on behalf of the DISTRIBUTOR relating to the sale of this product or has the authority to increase or alter the obligations or limitations of this warranty.

THE SOLE REMEDY PROVIDED BY THIS WARRANTY IS THE REPAIR OR REPLACEMENT OF DEFECTIVE PRODUCTS.

THIS WARRANTY DOES NOT COVER THE COST OF REMOVAL OR INSTALLATION OF NEW PRODUCTS. THE WARRANTY WILL BE VOID IF THIS ITEM IS INSTALLED WITH OBVIOUS VISUAL DEFECTS.

GARANTIE LIMITÉE DE 1 AN

Cette garantie s'applique aux meubles-lavabos du DISTRIBUTEUR installés pour une utilisation résidentielle ou commerciale.

Le DISTRIBUTEUR garantit que, lorsqu'ils sont installés selon les instructions d'installation, les meubles-lavabos seront exempts de défauts de fabrication pour UN (1) an après la date d'achat.

Nous garantissons votre satisfaction avec chacun de nos meubles-lavabos. Si un meuble-lavabo n'est pas satisfaisant à cause d'un défaut visuel apparent, veuillez simplement le retourner dans son emballage d'origine chez votre détaillant, AVANT L'INSTALLATION, pour un échange.

Cette garantie s'applique uniquement à l'acheteur et au site d'installation initial, et elle n'est pas transférable.

INFORMATION SUR LA COUVERTURE DE VOTRE GARANTIE

En outre des exclusions et des restrictions décrites précédemment, les présentes garanties limitées ne couvrent pas les dommages résultant des causes suivantes:

- ▶ Meubles-lavabos installés avec un défaut visuel évident.
- ▶ Défauts ou dommages des meubles-lavabos provoqués par l'installation qui ne se conforme pas aux instructions mentionnés dans les informations d'installation des meubles-lavabos du DISTRIBUTEUR.
- ▶ Défauts ou dommages aux produits provoqués par des incidents graves (ex. feu, impacts).
- ▶ Dommages provoqués par une inondation, par une fuite de tuyaux, de robinets, etc.; jusqu'à et incluant des inondations ou des dommages provoqués par des catastrophes naturelles.

POUR UN SERVICE SUR LA GARANTIE

- Pour soumettre une réclamation, veuillez communiquer avec le DISTRIBUTEUR au plus tard 30 jours suivant la date de la découverte d'un défaut.
- Une preuve d'achat, tel que la facture est demandée lors d'une requête d'un service sur la garantie.
- Le DISTRIBUTEUR se réserve le droit d'assigner un représentant pour inspecter le meuble-lavabo pour analyse.
- Aucun distributeur, détaillant, installateur, représentant, agent ou employé associé directement ou indirectement au DISTRIBUTEUR ne peut, d'aucune façon, modifier ou bonifier les conditions, exclusions, ou restrictions écrites des présentes garanties limitées.

LA SEULE SOLUTION FOURNIE PAR CETTE GARANTIE EST LA RÉPARATION OU LE REMPLACEMENT DES PRODUITS DÉFECTUEUX.

CETTE GARANTIE NE COUVRE PAS LE COÛT DE LA POSE OU DU DÉMONTAGE DU NOUVEAU PRODUIT.

CETTE GARANTIE SERA ANNULÉE SI LE PRODUIT EST INSTALLÉ AVEC DES DÉFAUTS VISUELS ÉVIDENTS.

TADA DE 1 AÑO

Esta garantía se aplica a los muebles de lavabo del DISTRIBUIDOR instalado para usos comercial y residencial.

El DISTRIBUIDOR garantiza que, cuando son instalados según las Prácticas reconocidas de la industria de la plomería, los muebles de lavabo están libres de defectos de fabricación por un periodo de un (1) año a partir de la fecha de compra.

Garantizamos su satisfacción con cada mueble de lavabo. Si un mueble de lavabo no es satisfactorio debido a un defecto visual, sólo tiene que devolverlo en su empaque original a su vendedor, ANTES DE LA INSTALACIÓN, para que sea reemplazado.

Esta garantía se aplica únicamente al comprador y al sitio de instalación originales y no es transferible.

INFORMACIÓN ACERCA DE LA COBERTURA DE SU GARANTÍA

Esta garantía no cubre daños o fallas atribuidos a:

- ▶ Muebles de lavabo instalados con defectos visuales obvios.
- ▶ Defectos o daños en muebles de lavabo causados por instalación no conforme con las estrictas instrucciones detalladas las Prácticas reconocidas de la industria de la plomería.
- ▶ Defectos o daños causados por accidentes severos (ejemplo, incendio, impactos).
- ▶ Daño causado por inundación o aguas estancadas de tubería, grifos o electrodomésticos con fuga de agua, etc., hasta e incluyendo inundaciones y cualquier daño causado por acto de la naturaleza.

PARA SERVICIOS BAJO GARANTÍA

- Para hacer una reclamación, contacte el DISTRIBUIDOR a más tardar 30 días después de la fecha de descubrimiento o detección del defecto.
- Es obligatorio presentar una prueba de compra, tal como la factura de venta al solicitar servicio bajo garantía.
- El DISTRIBUIDOR se reserva el derecho de designar un representante para inspeccionar el mueble de lavabo para fines de análisis.
- Ninguna persona no autorizada, instalador, vendedor, agente o empleado del DISTRIBUIDOR o ningún representante tiene el derecho de asumir ninguna responsabilidad a nombre del DISTRIBUIDOR con relación a la venta de este producto, ni tiene la autoridad para aumentar o alterar las obligaciones o limitaciones de esta garantía.

EL ÚNICO REMEDIO PROPORCIONADO POR ESTA GARANTÍA ES LA REPARACIÓN O EL REMPLAZO DE PRODUCTOS DEFECTUOSOS. ESTA GARANTÍA NO CUBRE COSTOS DE DESINSTALACIÓN NI DE INSTALACIÓN DEL NUEVO PRODUCTO. LA GARANTÍA SERÁ NULA SI ESTE ARTÍCULO ES INSTALADO CON DEFECTOS VISUALES OBVIOS.

Save this manual for future reference
Conservez ce manuel pour usage ultérieur
Conserve este manual para futura referencia



HEAD OFFICE / SIÈGE SOCIAL / OFICINA PRINCIPAL
2800 Etienne Lenoir, Laval
Quebec H7R 0A3 Canada

Customer service / Service à la clientèle / Service al cliente
Tél.: 1-866-839-2888
Télééc. : 1-866-922-9990
customerservice@ovedecors.com

*8:00 am - 5:00 pm E.S.T Monday - Friday
8 h à 17 h HNE, du lundi au vendredi
8 h a 17 h HDE, de lunes a viernes*

*English- and French-speaking representatives available
Représentants disponibles en anglais et français
Representantes disponibles para inglés y francés*

KEEP THIS INFORMATION
CONSERVEZ CES INFORMATIONS
CONSERVE ESTA INFORMACIÓN

Purchase date

Date d'achat

Fecha de compra

Product Tracking Reference

Suivi et référence du produit

Numero de referencia
