



An installation guidelines video can be found at:
 Un vidéo d'installation général peut être visionné à:
 Un video de las pautas de instalación se puede encontrar en:
<http://youtu.be/EmpHvs4Y-ko>

Dimensions / WxDxH

60" x 32 1/16" x 23 5/8"

Installation Manual

- Carefully read the instructions before starting the installation.
- This bathtub should be installed by an experienced plumber.
- Drain pipe and drain trap are not supplied. Connect to an existing drain pipe.

Dimensions / LxPxH

1524mm x 815mm x 600mm

Manuel d'installation

- Lire attentivement ces instructions avant de débiter l'installation.
- Ce bain devrait être installé par un plombier professionnel.
- Drain et trappe non fournis. Connecter à un drain existant.

Dimensiones / LxPxH

1524mm x 815mm x 600mm

Manual de instalación

- Lea las instrucciones antes de comenzar la instalación.
- Esta bañera debe ser instalado por un experimentado plomero.
- Tubo de desagüe y sifón no se suministran. Conectarse a una tubería de drenaje.

Caution

You will need at least two people to install this product properly.

In order to reduce the risks of personal injuries, do not support or lift the bathtub by the rim. Provide adequate support under the feet.

The distributor is not responsible for any damage to the unit or personal property caused by improper installation. If you disregard instructional warnings, you will void your warranty and possibly deal with water damage.

- Unpack and inspect the bathtub for damage. Return the bathtub to the carton until you are ready to install.
- Install the bathtub on an adequately supported, level floor.
- Before installation, ensure proper access to the final plumbing connections.

Attention

L'installation de ce produit requiert la participation d'au moins deux personnes.

Afin d'éviter les risques de blessures, ne pas soulever la baignoire par les rebords. Fournissez un support adéquat sous les pieds du bain.

Le distributeur se dégage de toute responsabilité pour tout dommage au bain ou à la propriété résultant d'une installation inadéquate. Si vous ignorez les recommandations, votre garantie sera nulle et vous pourriez subir des dégâts d'eau.

- Déballez la baignoire et examinez-la soigneusement pour déceler tout dommage. Remettez la baignoire dans son emballage de protection en attendant de commencer l'installation.
- Cette baignoire doit avoir le support nécessaire sur un sol mis à niveau.
- Avant l'installation, assurez-vous d'avoir suffisamment d'accès pour toute la plomberie finale.

Atención

Se necesitan al menos dos personas para instalar este producto correctamente.

Riesgo de lesiones personales. No sostenga ni levante la bañera por el borde. Coloque un soporte adecuado debajo de los pies.

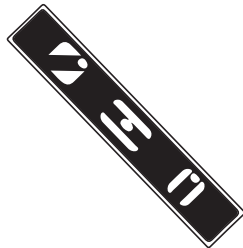
El distribuidor no se responsabiliza de ningún daño a la unidad ni a propiedades personales causados por la instalación inadecuada. Si usted ignora las advertencias de instalación, perderá la garantía y podría sufrir daños causados por fuga de agua.

- Desempaque e inspeccione la bañera para detectar cualquier daño. Vuelva a colocar la bañera en el cartón hasta que esté listo para instalarla.
- Instale la bañera sobre un piso con soporte adecuado y nivelado.
- Antes de la instalación, asegúrese de que tenga suficiente acceso a las conexiones finales de plomería.

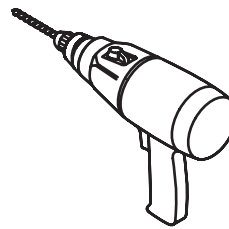
TOOLS REQUIRED / OUTILS REQUIS / HERRAMIENTAS NECESARIAS



Pencil
Crayon
Lápiz



Level
Niveau
Nivel



Drill
Perceuse
Taladro



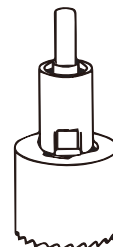
Silicone
Silicone
Silicona



Measuring Tape
Ruban à mesurer
Cinta medidora



Adjustable key
Clé ajustable
Llaves ajustables



Hole saw
Scie emporte pièce
Sierra perforadora

Plus:

Fabric cloth to protect the bath and conventional workshop tools.

Plus :

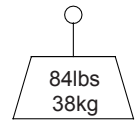
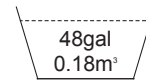
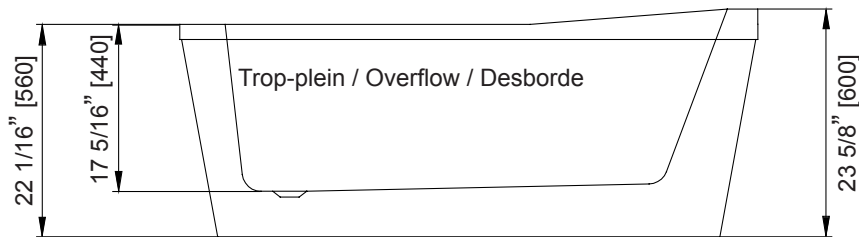
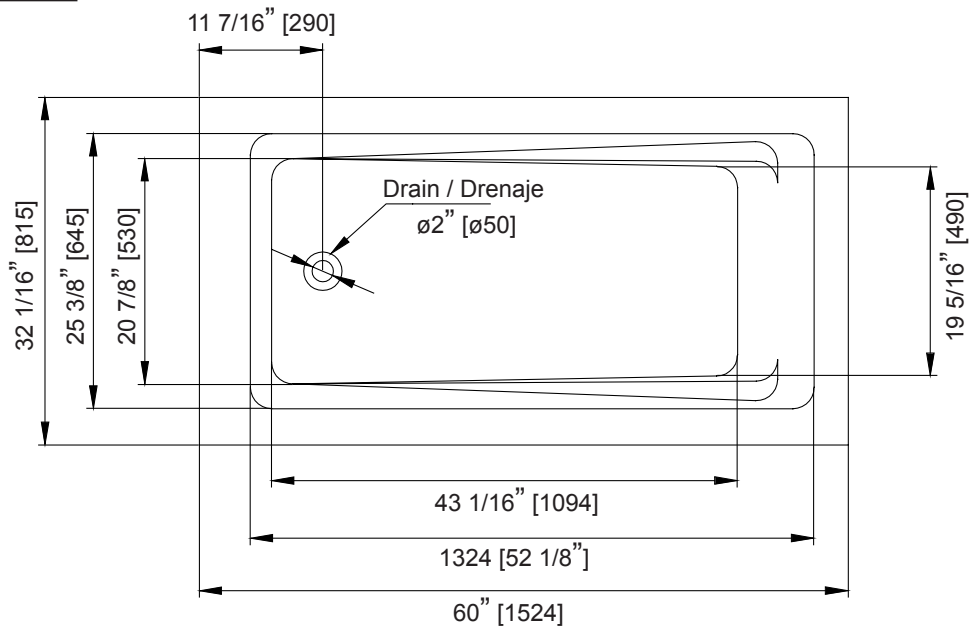
Tissu pour protéger le bain et outils conventionnels de menuiseries.

Más:

Tela para proteger la bañera y herramientas comunes de taller.

INSTALLATION / INSTALACIÓN

Measures: inch [millimeter]
 Mesures: pouce [millimètre]
 Medidas: pulgadas [milímetros]



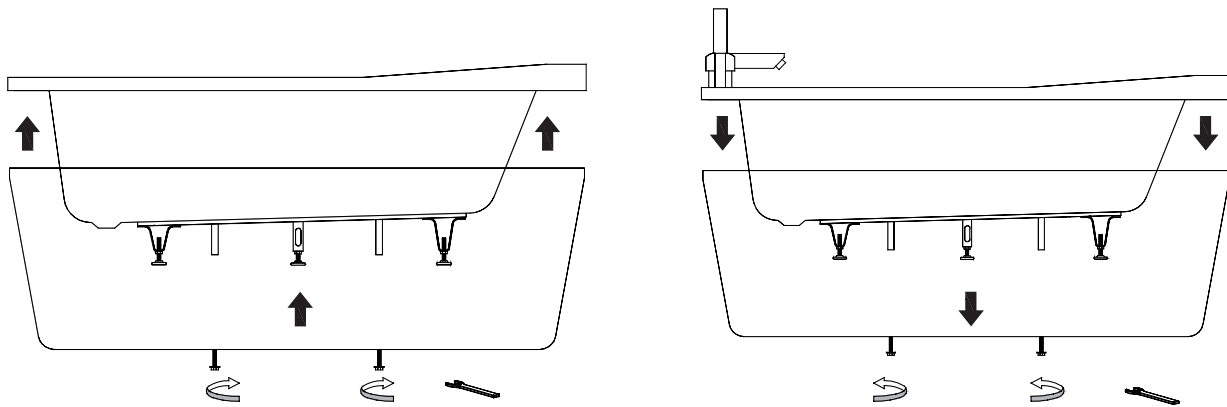
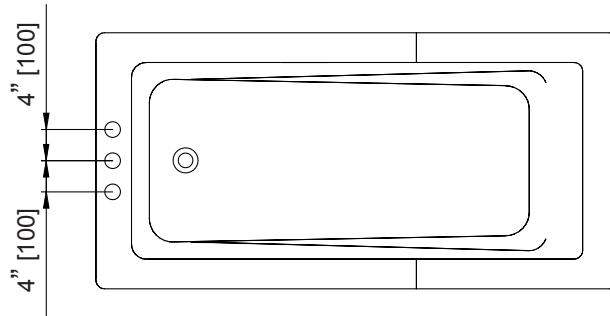
1. Remove the bathtub from its carton and place it on a throw rug or other protective floor covering material to prevent damage to the bath or floor.
2. Position a clean drop cloth or similar material in the bottom of the bathtub. Be careful not to scratch the surface of the bathtub.
3. Level the bath by turning the leveling feet at the bottom of the tub.
(You will need two people to manage this task)
4. Connect the trap to the drain.
5. Connect faucet. Refer to page 4 for deck mounted faucet installation.
6. Open the hot and cold water supplies and check all connections for leaks.
7. Fill the bathtub to the overflow and check for leaks.

1. Retirez la baignoire de son emballage et placez-la sur une protection pour éviter d'endommager le sol ou la baignoire.
2. Placez un linge ou une matière similaire à la base de la baignoire. Travaillez soigneusement pour ne pas égratigner la surface du produit.
3. Mettez la baignoire à niveau en ajustant les pieds réglables à la base de la baignoire.
(Cette manœuvre requiert la participation de deux personnes)
4. Connectez la trappe du plancher au drain du bain.
5. Installez le robinet. Se référer à la page 4 pour l'installation d'un robinet de surface.
6. Laissez couler l'eau dans la baignoire et vérifiez s'il y a des fuites dans les raccords du drain.
7. Remplissez la baignoire jusqu'au trop-plein et vérifiez s'il y a des fuites.

1. Saque la bañera del cartón y colóquela sobre un cubrecama u otro material de protección para evitar daños a la bañera o al piso.
2. Coloque una tela o material similar en el fondo de la bañera. Tenga cuidado para no rayar la superficie de la bañera.
3. Nivela la bañera girando los pies de nivelación que se encuentran debajo de la bañera.
(Se necesitan dos personas para realizar esta tarea).
4. Conecte el sifón al desagüe.
5. Conectar el mezclador.
(consulte la página 4 para instalaciones de montaje Cubierta).
6. Abra los grifos de agua caliente y agua fría y verifique todas las conexiones para determinar si hay fugas.
7. Llene la bañera hasta el nivel de desborde para determinar si hay fugas.

FAUCET INSTALLATION ON THE BATHTUB (OPTIONAL) INSTALLATION DU ROBINET SUR LA BAIGNOIRE (OPTIONNEL) INSTALACIÓN DEL GRIFO EN LA BAÑERA (OPCIONAL)

Measures: inch [millimeter]
 Mesures: pouce [millimètre]
 Medidas: pulgadas [milímetros]



1. Drill holes for the faucets on the bathtub at the desired location.
2. Unscrew the bolts at the bottom of the bathtub using an adjustable key. Then carefully take out the top of the tub and place it on a throw rug or other protective floor covering to prevent damage to the bath and the floor.
3. Install the faucets according to the faucets' manufacturer instructions. Then assemble the top of the bathtub with the skirt, and secure the bolts at the bottom as shown in the illustration.

Notes: Verify all pipe connections to ensure no leakage occurs.

4. Connect the faucet supply lines with hot and cold water supply and check for leaks.
5. Fill the tub to the overflow and check for leaks.

1. Percez les trous de la robinetterie dans l'emplacement désiré sur la baignoire à l'aide d'une scie à emporte pièce.
2. Dévissez les boulons en bas de la baignoire à l'aide d'une clé ajustable. Ensuite, démontez doucement la partie supérieure de la baignoire et placez-la sur une protection pour éviter d'endommager le sol ou la baignoire.
3. Ensuite installez la robinetterie selon les instructions du fabricant du robinet.

Notes: Avant de poursuivre l'assemblage de la baignoire, vérifiez l'étanchéité de tous les raccords de la robinetterie.

4. Connectez la robinetterie aux tuyaux d'alimentation d'eau froide et d'eau chaude, puis vérifiez qu'il n'y ai pas de fuites.
5. Remplissez le bain jusqu'au trop-plein et vérifiez qu'il n'y ai pas de fuites.

1. Perfore los agujeros para los grifos en la bañera en el sitio deseado.
2. Desenrosque los pernos que se encuentran debajo de la bañera usando una llave ajustable. Luego saque cuidadosamente la parte de arriba de la bañera y colóquela sobre un cubrecama u otro material protector para evitar daños a la bañera o al piso.
3. Instale los grifos según las instrucciones del fabricante de los grifos. Luego ensamble la parte superior de la bañera con el faldón, y fije los pernos en la parte de abajo como se muestra en la ilustración.

Notas: Verifique todas las conexiones de la tubería para asegurarse de que no haya fugas.

4. Conecte la manguera del grifo con agua caliente y agua fría y verifique si hay fugas.
5. Llene la bañera hasta el nivel de desborde para determinar si hay fugas.