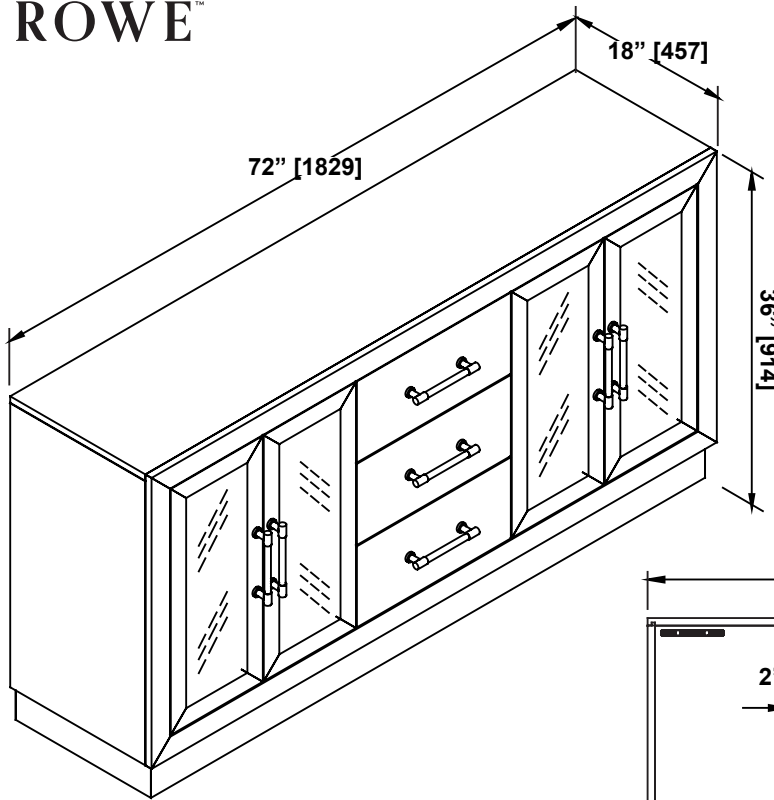




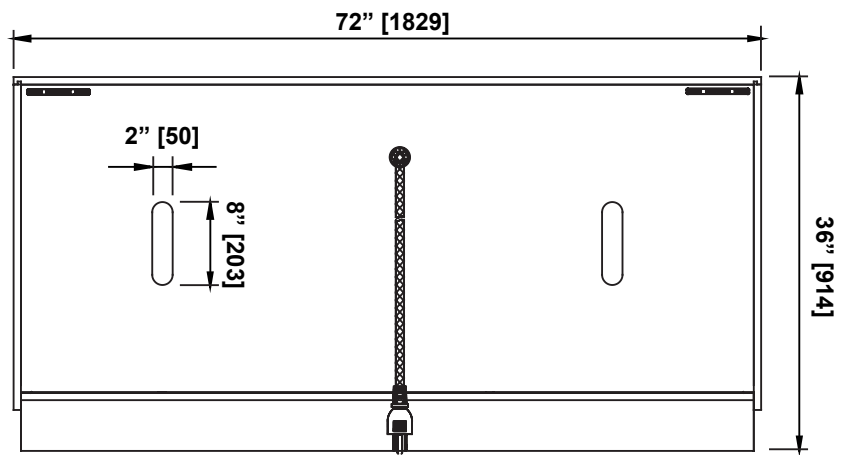
**LOXLEY  
ROWE™**

# PARIS CONSOLE ACCENT 72

INSTALLATION MANUAL | MANUEL D'INSTALLATION | MANUAL DE INSTALACIÓN



Measures: inch [millimeter]  
Mesures: pouce [millimètre]  
Medidas: pulgadas [milímetros]



**IMPORTANT, RETAIN FOR FUTURE REFERENCE:  
READ CAREFULLY**

**IMPORTANT : À LIRE ATTENTIVEMENT ET À CONSERVER  
IMPORTANTE, GUARDE PARA FUTURAS REFERENCIAS:  
LEA DETENIDAMENTE**

YouTube installation video available: **Search our channel for FURNITURE**

Vidéo d'installation YouTube disponible: **Chercher sur notre chaîne FURNITURE**

Video de instalación de YouTube disponible: **Busca en nuestro canal FURNITURE**



**Customer service - Service à la clientèle - Servicio al cliente**



Canada and United States only  
Canada et États-Unis seulement  
Canadá y Estados Unidos solamente

**LOXLEY ROWE**

2800, ETIENNE-LENOIR, LAVAL (QUEBEC) H7R 0A3, CANADA

**1-844-981-5274**

**customerservice@loxleyrowe.com**

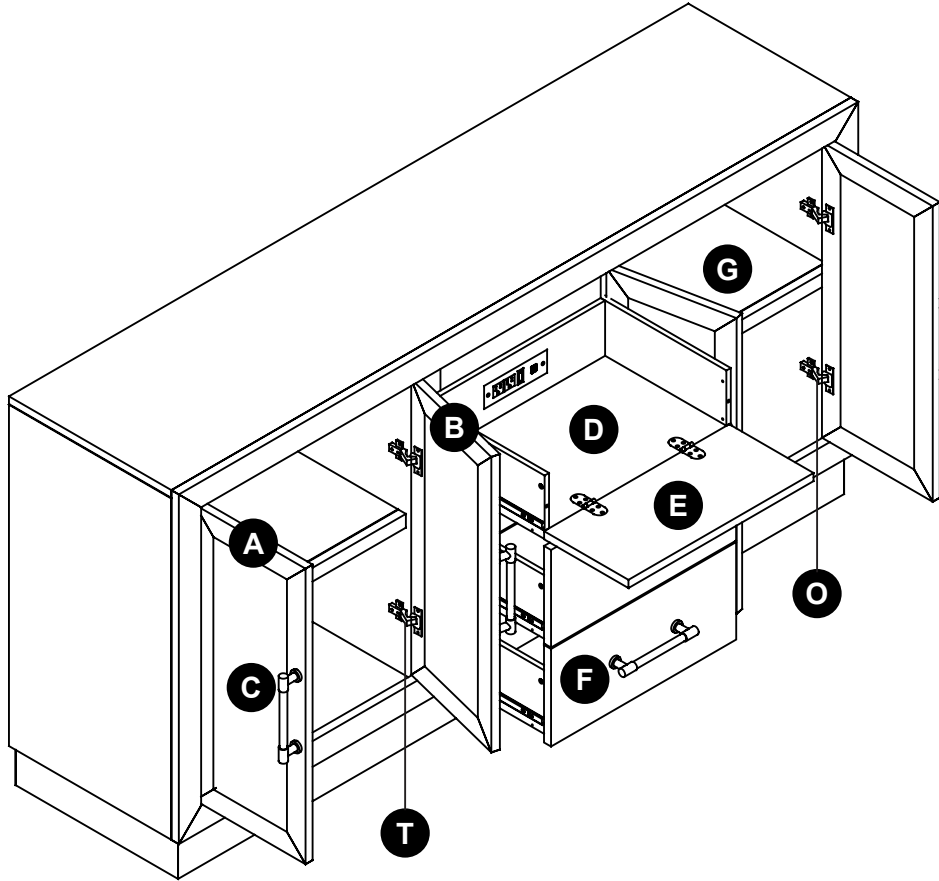
**WWW.LOXLEYROWE.COM**

8:00 am - 5:00 pm (EST) Monday to Friday  
English and French speaking representatives available

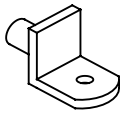
De 8 h à 17 h (HNE), du lundi au vendredi  
Représentants francophones et anglophones disponibles

8:00 am - 5:00 pm (Hora del Este), de lunes a viernes.  
Representantes disponibles para inglés y francés.

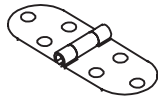
PART LIST  
 LISTE DES PIÈCES  
 LISTA DE PIEZAS



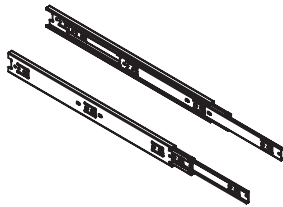
H



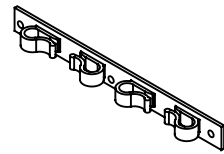
I



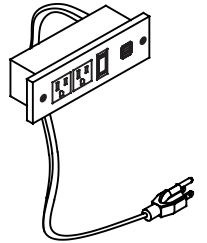
J



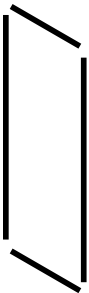
K



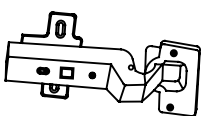
L



M



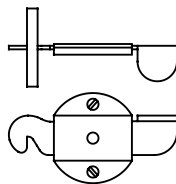
N



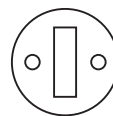
O



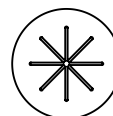
P



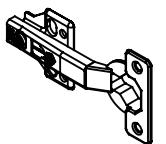
Q



R



S



T

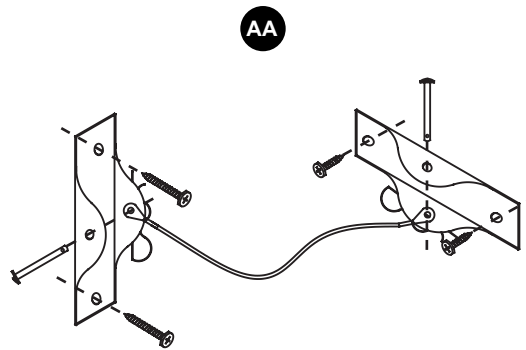
**PART LIST**  
**LISTE DES PIÈCES**  
**LISTA DE PIEZAS**

<b>PART # # DE PIÈCE PARTE #</b>	<b>DESCRIPTION DESCRIPTION DESCRIPCIÓN</b>	<b>QUANTITY QUANTITÉ CANTIDAD</b>	<b>CODE CODE CÓDIO</b>
A	Door frame (left) Cadre de la porte (gauche) Marco de la puerta (izquierda)	2	99CBA0018-YJ
B	Door frame (right) Cadre de la porte (droite) Marco de la puerta (derecha)	2	99CBA0019-YJ
C	Door Panel Panneau de porte Panel de la puerta	4	Stormy Grey / Gris tempête / Gris tormenta: 99CBA0020-YJ
		4	Glass / Verre / Vidrio: 99CBA0021-YJ
D	Drawer (Top) Tiroir (haut) Cajón (superior)	1	99CBA0022-YJ
E	Flip down Door Panel Panneau de porte rabattable Panel de la puerta abatible	1	99CBA0024-YJ
F	Drawer (Middle & Bottom) Tiroir (milieu et bas) Cajón (medio e inferior)	2	99CBA0023-YJ
G	Adjustable shelf Tablette ajustable Estante ajustable	2	99CBA0025-YJ
H	Handle Poignée Manija	7	Bushed Gold / Or brossé / Oro cepillado: 99CBAH0004-YJ
		7	Satin Nickel / Satiné / Satinado: 99CBAH0005-YJ
I	Shelf holder Support d'étagère Soporte de estantería	8	99VHW2110-YJ
J	Hinge Charnière Bisagra	2	99CBAHW0009-YJ
K	Glide Glide Glide	3	CBAHW0002-YH
L	Cable clip Pince de câble Clip para cable	2	99CBAHW0003-YJ
M	Power socket Prise de courant Toma de corriente	1	99CBAHW0004-YJ
N	Door seal Joint de porte Junta de la puerta	4	99CBAHW0008-YJ
O	Hinge (on side doors) Charnière (sur les portes latérales) Bisagra (en las puertas laterales)	4	99VHI3105-YJ
P	Adjustable feet Pieds réglables Pies ajustables	6	99VLE2071-YJ

**PART LIST (CONTINUE)  
LISTE DES PIÈCES (CONTINUER)  
LISTA DE PIEZAS (CONTINUAR)**

PART # # DE PIÈCE PARTE #	DESCRIPTION DESCRIPTION DESCRIPCIÓN	QUANTITY QUANTITÉ CANTIDAD	CODE CODE CÓDIGO
Q	Hook Crochet Gancho	1	Left / Gauche / Izquierda: 99CBAHW0012-YJ
		1	Right / Droite / Derecha: 99CBAHW0013-YJ
R	Drawer clip Clip de tiroir Clip de cajón	2	99CBAH0014-YJ
S	Cable grommet Passe-câble Pasacables	1	99CBAHW0006-YJ
T	Hinge (on center doors) Charnière (sur les portes centrales) Bisagra (en las puertas centrales)	4	99VHI3086-YJ

**SUPPLIED HARDWARE LIST  
QUINCAILLERIE FOURNIE  
CONTENIDO DE HARDWARE**

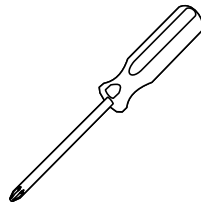


AA  
Anti-tip kit  
Kit anti-basculement  
Kit antivuelco  
3x

**TOOLS REQUIRED (not supplied)  
OUTILS REQUIS (non fournis)  
HERRAMIENTAS NECESARIAS (no incluido)**



Pencil  
Crayon  
Lápiz



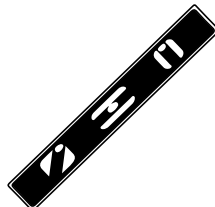
Screwdriver  
Tournevis  
Destornillador



Drill and drill bits  
Perceuse et forets  
Taladro con brocas  
ø1/4" (6mm)



Measuring Tape  
Ruban à mesurer  
Cinta medidora



Level  
Niveau  
Nivel



Rubber mallet  
Maillet en caoutchouc  
Mazo de goma



**SAFETY INFORMATION**  
**INFORMATION SUR LA SÉCURITÉ**  
**INFORMACIÓN DE SEGURIDAD**



**WARNING**

*Customer must install the tip-over restraints provided.*  
 Serious or fatal crushing injuries can occur from furniture tip-over. Use of tip-over restraints may only reduce, but not eliminate, the risk of tip-over.

**BE CAREFUL!**



**AVERTISSEMENT**

*Installez les dispositifs de non-renversement fournis.*  
 Des blessures graves et même fatales peuvent survenir lors d'un renversement de mobilier. L'utilisation des dispositifs de non-renversement n'enraie pas complètement le risque de basculement.

**SOYEZ PRUDENT!**



**ADVERTENCIA**

*Instale los dispositivos anti-volcamiento incluidos.*  
 Pueden ocurrir lesiones graves o fatales de aplastamiento a causa de volcamiento de muebles. El uso de dispositivos anti-volcamiento puede reducir únicamente, pero no eliminar por completo el riesgo de volcamiento.

**TEN CUIDADO!**

**NOTE:**

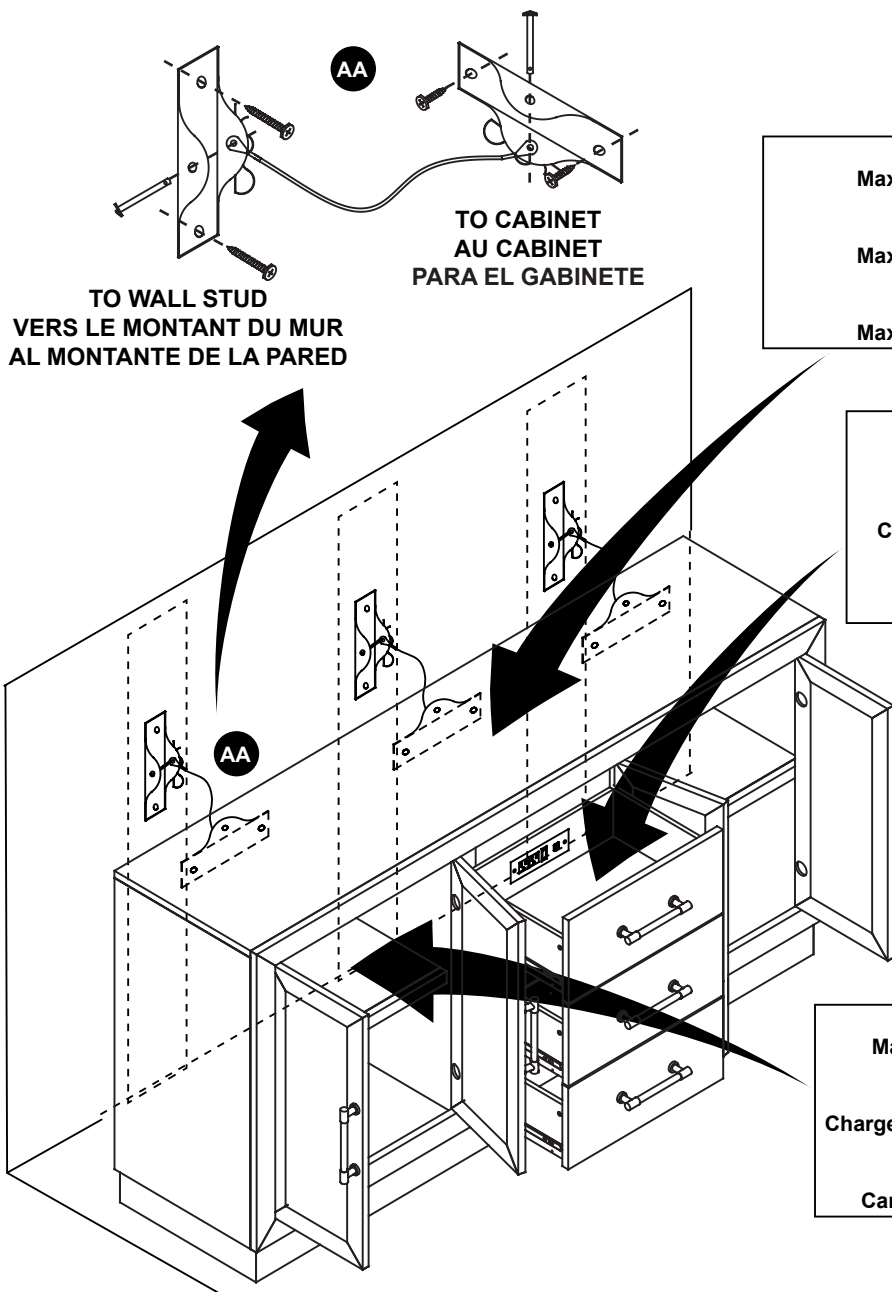
Carefully read the Furniture Tipping Restraint Installation Instructions included in the anti-tip kit package and make sure to secure the furniture to the wall studs as instructed. Even when installed on legs, this furniture is easy to tip-over!

**REMARQUE :**

Lisez attentivement l'instruction incluse dans l'emballage du kit anti-basculement et assurez-vous de fixer le meuble aux montants du mur comme indiqué. Cette meubles renverse facilement, et ce, même si elle est installée sur les pattes fournis!

**NOTA:**

Lea atentamente las instrucciones incluidas en el paquete del kit antivuelco y asegúrese de fijar el mueble a los montantes de la pared según las instrucciones. ! Aun cuando esta instalado con patas , este mobiliario es fácil de desbalancearse ;



**CAUTION!**  
 Maximum top weight: 91 kg (200 lbs)

**CAUTION!**  
 Maximum top weight: 91 kg (200 lbs)

**CAUTION!**  
 Maximum top weight: 91 kg (200 lbs)

**CAUTION!**  
 Maximum load: 5 kg (11 lbs) on each drawer.

**CAUTION!**  
 Charge maximale : 5 kg (11 lbs) sur chaque tiroir.

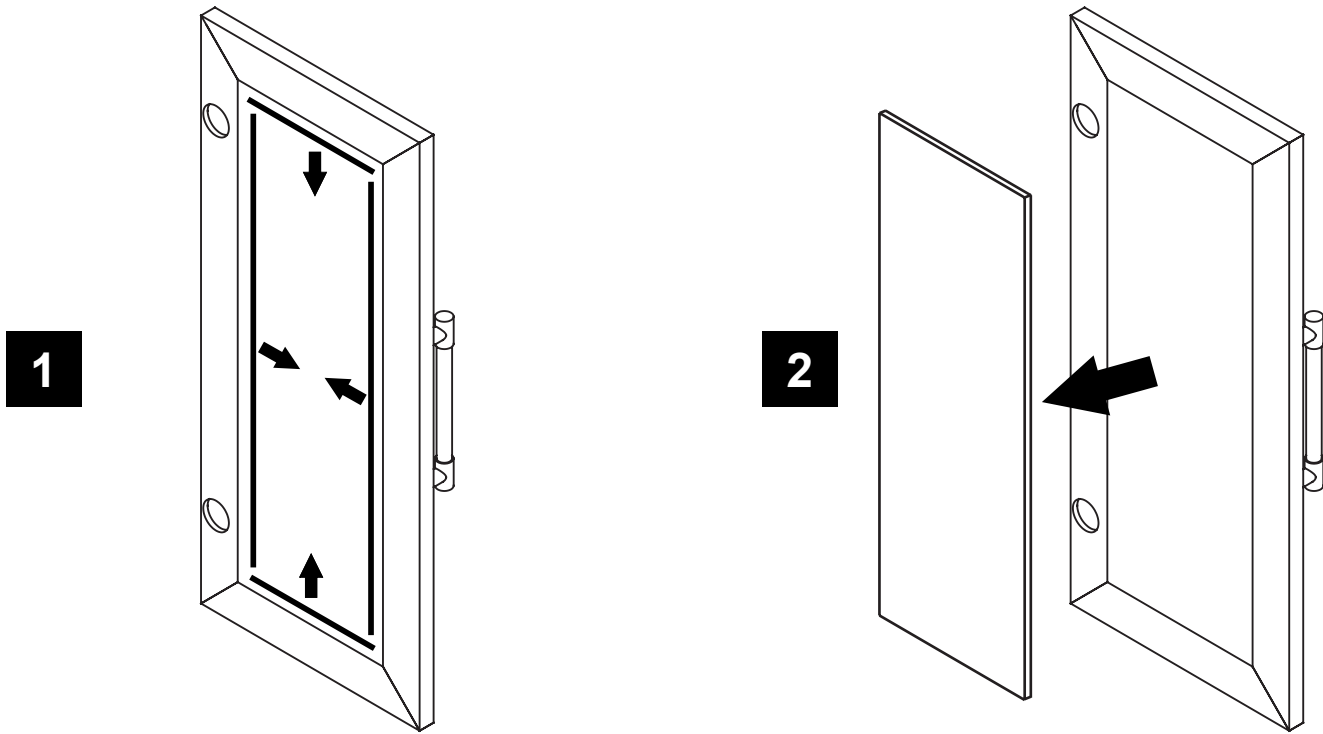
**CAUTION!**  
 Carga máxima: 5 kg (11 lbs) en cada cajón.

**CAUTION!**  
 Maximum load: 17 kg (37 lbs) on each shelf.

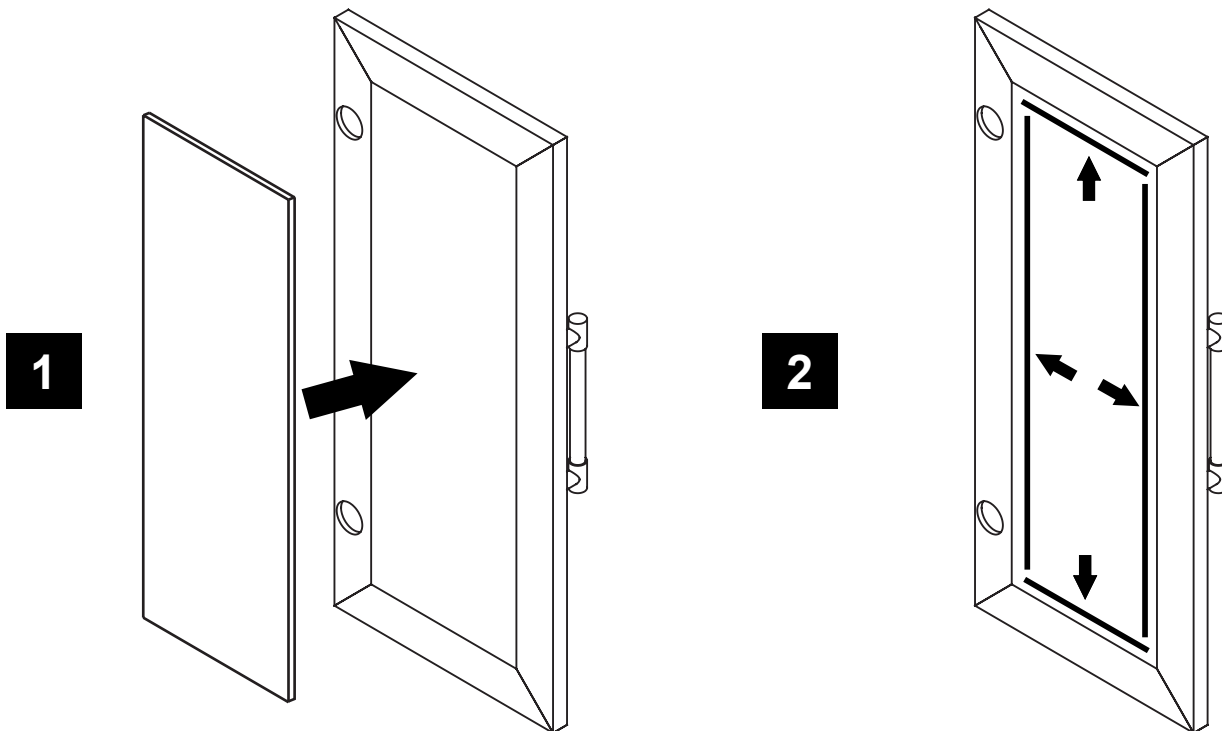
**CAUTION!**  
 Charge maximale : 17 kg (37 lbs) sur chaque étagère.

**CAUTION!**  
 Carga máxima: 17 kg (37 lbs) en cada estante.

**REMOVE THE DOOR PANEL  
RETIRER LE PANNEAU DE PORTE  
QUITAR EL PANEL DE LA PUERTA**

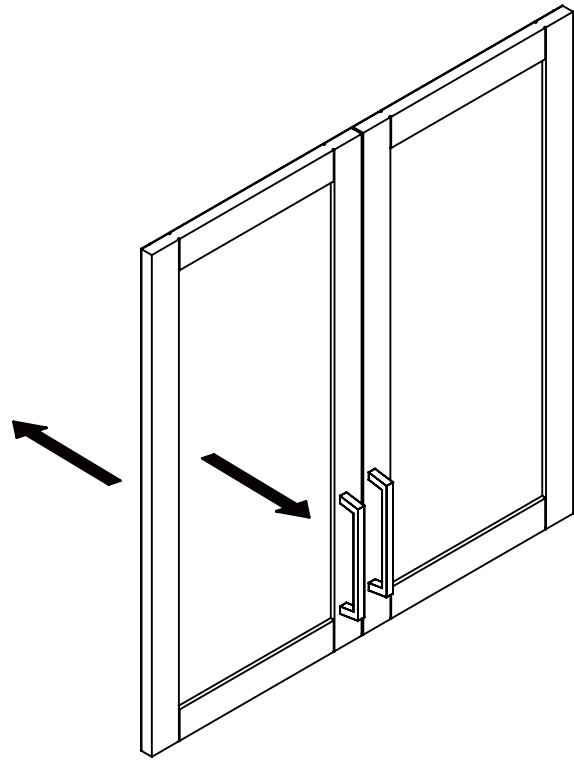
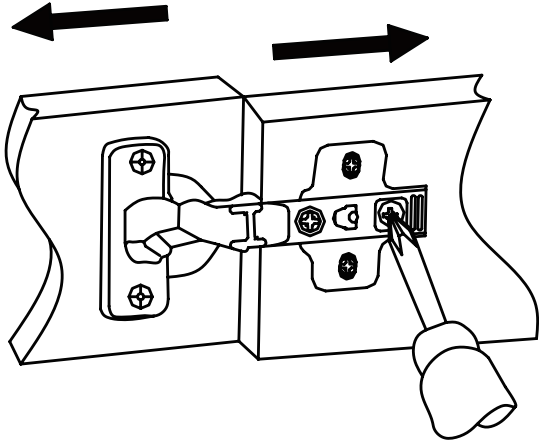


**INSTALL THE DOOR PANEL  
INSTALLEZ LE PANNEAU DE PORTE  
INSTALAR EL PANEL DE LA PUERTA**

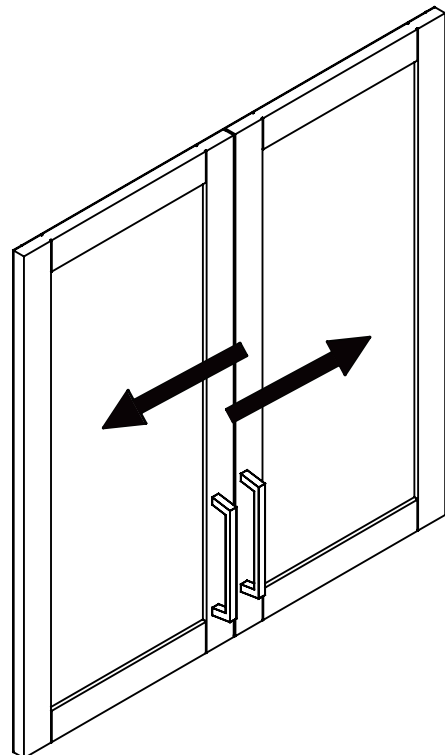
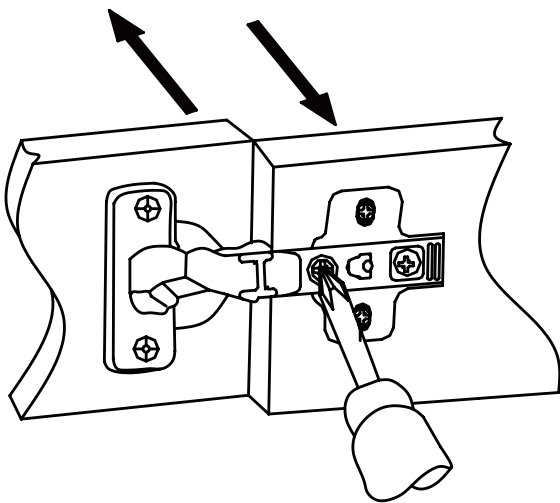


HOW TO ADJUST THE DOOR'S POSITION  
COMMENT RÉGLER LA POSITION DE LA PORTE  
CÓMO AJUSTAR LA POSICIÓN DE LA PUERTA

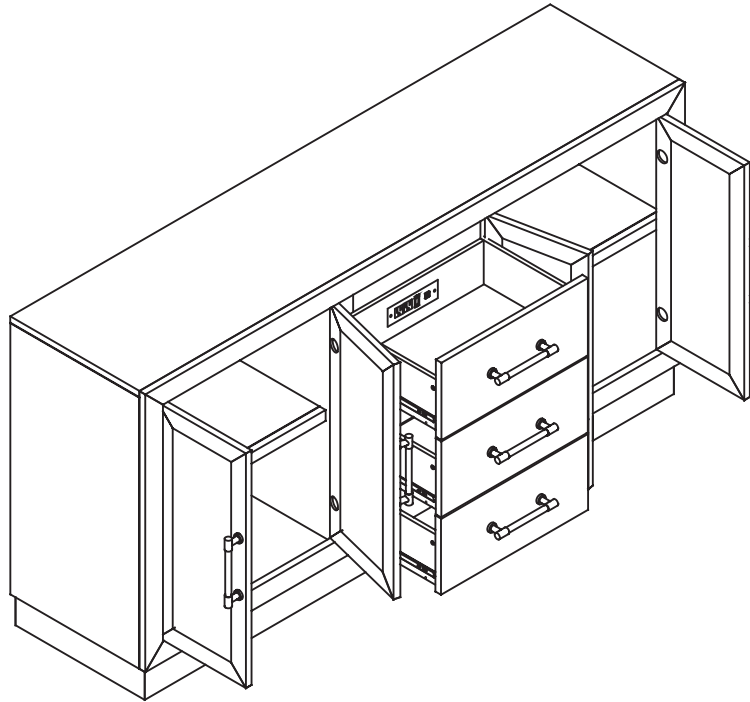
1



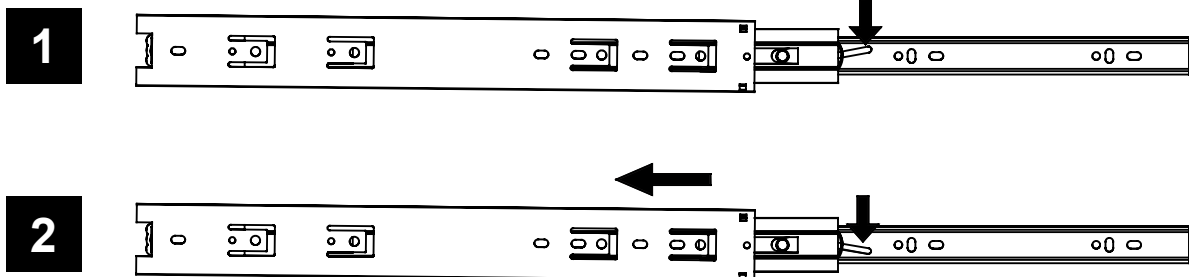
2



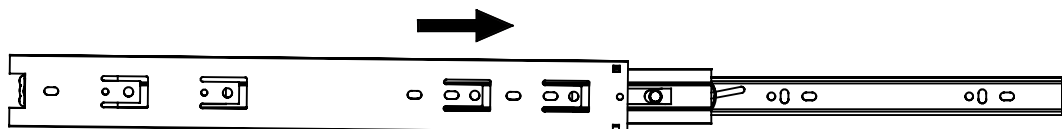
**DRAWER  
TIROIR  
GAVETA**



**REMOVE  
RETIRER  
RETIRAR**

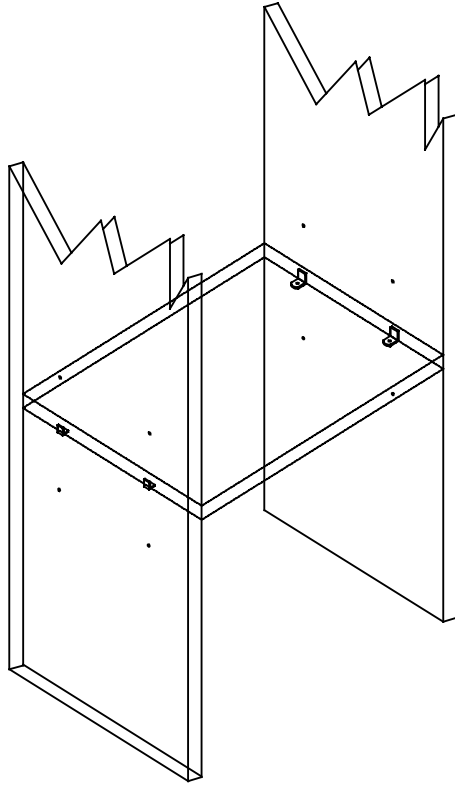


**INSTALL  
INSTALLER  
INSTALAR**



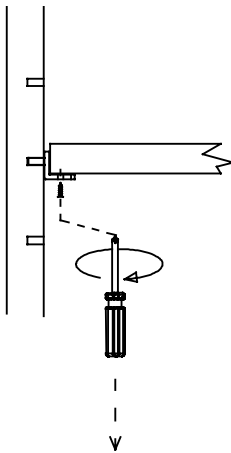


SHELF  
TABLETTE  
ESTANTE

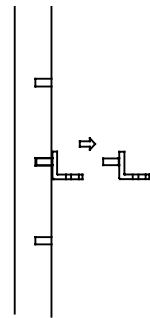


REMOVE  
RETIRER  
RETIRAR

1

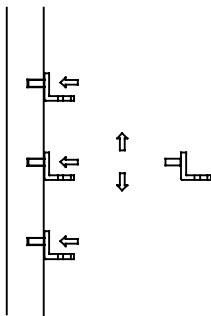


2

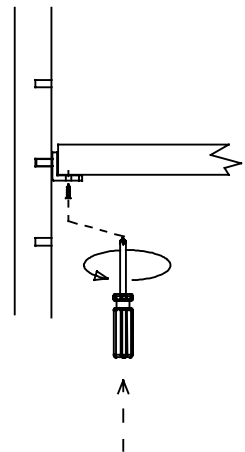


INSTALL  
INSTALLER  
INSTALAR

1



2



## CONSUMER RESPONSIBILITIES

The DISTRIBUTOR's products will remain beautiful for many years if you properly care for them.

The DISTRIBUTOR does not recommend the use of harsh abrasive cleansers on any of its products. Harsh cleansers will damage the finish of your product.

## MAINTENANCE

- ✓ Use a soft, clean cloth that will not scratch the surface when dusting.
- ✓ Using solvents of any kind on your furniture may damage the finish.
- ✓ Always use coasters under beverage glasses and flowerpots.
- ✓ Always use protective pads under hot dishes and plates.

## LIMITED 1 YEAR WARRANTY

This warranty extends only to the original owner user for personal household use only. For commercial uses, additional limitations may apply.

- ▶ The DISTRIBUTOR warrants your satisfaction with each product. Should any product not meet your satisfaction due to a visual defect, simply return it to your retailer with the original packaging, PRIOR TO INSTALLATION, for a replacement.
- ▶ The DISTRIBUTOR warrants, products to be free from defects in workmanship and materials under normal use and service for a period of one (1) year.
- ▶ The DISTRIBUTOR will, at its election, repair, replace, or make appropriate adjustment where the DISTRIBUTOR optional inspection discloses any such defects occurring in normal usage within the warranty periods.
- ▶ Please note that the DISTRIBUTOR is not responsible for installation or removal costs.
- ▶ Modification of any product's components may void the warranty. This warranty does not cover any claim arising from abuse, misuse, negligence, accident, improper installation or operation on the part of the purchaser. This warranty is void if the DISTRIBUTOR's product is subject to alterations, or if repairs were done to the product.
- ▶ This warranty does not extend to any components installed by dealers, installers or by any party other than the DISTRIBUTOR.
- ▶ Implied warranties, including that of merchantability or fitness for a particular purpose, are expressly limited in duration to the duration of this warranty.
- ▶ The DISTRIBUTOR disclaims any liability for special, incidental or consequential damages.

## RESPONSABILITÉS DU CLIENT

Les produits du DISTRIBUTEUR garderont leur belle apparence pendant de nombreuses années si l'entretien est approprié.

Le DISTRIBUTEUR ne recommande pas l'utilisation de nettoyeurs abrasifs sur aucun de ses produits. Les nettoyeurs abrasifs endommagent le fini de votre miroir.

## ENTRETIEN

- ✓ Pour dépoussiérer, utilisez un chiffon doux et propre qui ne rayera pas la surface.
- ✓ L'utilisation de solvants, quels qu'ils soient, sur vos meubles peut endommager la finition.
- ✓ Utilisez toujours des sous-verres sous les verres à boissons et les pots de fleurs.
- ✓ Utilisez toujours des coussins de protection sous les plats et assiettes chauds.

## GARANTIE LIMITÉE DE 1 AN

Cette garantie s'applique uniquement au propriétaire/utilisateur d'origine à des fins domestiques seulement. L'utilisation à des fins commerciales peut affecter les limites de la garantie.

- ▶ Le DISTRIBUTEUR garantit votre satisfaction avec chacun de vos produits. Si un produit n'est pas satisfaisant à cause d'un défaut visuel apparent, veuillez simplement le retourner dans son emballage d'origine chez votre détaillant, AVANT L'INSTALLATION, pour un échange.
- ▶ Le DISTRIBUTEUR garantit la fabrication et les matériaux de ses produits dans des conditions normales d'utilisation et d'entretien pendant une période de UN (1) an à compter de la date d'achat.
- ▶ Le DISTRIBUTEUR réparera, remplacera ou effectuera les corrections nécessaires, à son choix, après inspection facultative de sa part, de toute défectuosité survenant dans des conditions normales d'utilisation durant les périodes de garantie.
- ▶ Veuillez prendre note que le DISTRIBUTEUR n'est pas responsable des frais d'installation ou de retrait.
- ▶ Toute modification de toute composante du produit peut entraîner l'annulation de la garantie. Cette garantie est nulle si le produit du DISTRIBUTEUR a été altéré ou si des réparations y ont été effectuées. La garantie n'inclut pas les réclamations résultant d'abus, d'utilisation inadéquate, de négligence, d'accident, d'installation ou de manœuvre inadéquate de la part de l'acheteur.
- ▶ Cette garantie n'inclut pas les composantes installées par le détaillant, l'installateur ou par tout autre parties que le DISTRIBUTEUR.
- ▶ Les garanties tacites, incluant la qualité marchande ou l'utilisation pour un usage particulier, sont expressément limitées à la durée de cette garantie.
- ▶ Le DISTRIBUTEUR décline toute responsabilité pour dommage particulier, accidentel ou indirect.

## RESPONSABILIDADES DEL CONSUMIDOR

Los productos del DISTRIBUIDOR permanecerán hermosos durante muchos años si los cuida correctamente.

El DISTRIBUIDOR no recomienda el uso de limpiadores abrasivos ásperos en ninguno de sus productos. Los limpiadores ásperos dañarán acabado de su productos.

## MANTENIMIENTO

- ✓ Cuando limpie el polvo, utilice un paño suave y limpio que no raye la superficie.
- ✓ El uso de disolventes de cualquier tipo en sus muebles puede dañar el acabado.
- ✓ Utilice siempre posavasos bajo los vasos de bebidas y las macetas.
- ✓ Utilice siempre almohadillas protectoras debajo de los platos y fuentes calientes.

## GARANTÍA LIMITADA DE 1 AÑO

Esta garantía se aplica únicamente al propietario/usuario original para fines domésticos solamente. Para usos comerciales algunas limitaciones adicionales pueden aplicarse.

- ▶ El DISTRIBUIDOR garantiza su satisfacción con cada producto. Si cualquier producto no es satisfactoria debido a un defecto visual, sólo tiene que devolverlo en su empaque original a su vendedor, ANTES DE LA INSTALACIÓN, para que sea reemplazado.
- ▶ El DISTRIBUIDOR garantiza que los productos están libres de defectos en mano de obra y materiales bajo uso y servicio normales, por un periodo de uno (1) año.
- ▶ El DISTRIBUIDOR, a su elección, reparará, reemplazará o hará los ajustes apropiados en caso de que la inspección opcional del DISTRIBUIDOR revele la presencia de cualquiera de esos defectos que haya ocurrido en condiciones normales de uso dentro de los periodos de la garantía.
- ▶ Sírvase notar que el DISTRIBUIDOR no es responsable de los costos de instalación ni de desinstalación.
- ▶ La modificación de los componentes de contención del producto puede anular la garantía. Esta garantía no cubre reclamaciones surgidas de abuso, mal uso, negligencia, accidente, instalación u operación inapropiada por parte del comprador. Esta garantía será nula si el producto del DISTRIBUIDOR es sujeto a alteraciones, o si se ha hecho reparaciones a el producto.
- ▶ Esta garantía no se extiende a ninguna pieza ni componente de plomería instalados por vendedores, instaladores o por cualquier otro diferente del DISTRIBUIDOR.
- ▶ Garantías implícitas, incluyendo aquellas de viabilidad comercial o conveniencia para un fin particular, las garantías quedan expresamente limitadas a la duración de esta garantía.
- ▶ El DISTRIBUIDOR se deslinda de toda responsabilidad por daños cuantificables, incidentales o indirectos.

THE SOLE REMEDY PROVIDED BY THIS WARRANTY IS THE REPAIR OR REPLACEMENT OF DEFECTIVE PRODUCTS. THIS WARRANTY DOES NOT COVER THE COST OF REMOVAL OR INSTALLATION OF NEW PRODUCTS. THE WARRANTY WILL BE VOID IF THIS ITEM IS INSTALLED WITH OBVIOUS VISUAL DEFECTS.

LA SEULE SOLUTION FOURNIE PAR CETTE GARANTIE EST LA RÉPARATION OU LE REMPLACEMENT DES PRODUITS DÉFECTUEUX. CETTE GARANTIE NE COUVRE PAS LE COÛT DE LA POSE OU DU DÉMONTAGE DU NOUVEAU PRODUIT.

EL ÚNICO REMEDIO PROPORCIONADO POR ESTA GARANTÍA ES LA REPARACIÓN O EL REMPLAZO DE PRODUCTOS DEFECTUOSOS. ESTA GARANTÍA NO CUBRE COSTOS DE DESINSTALACIÓN NI DE INSTALACIÓN DEL NUEVO PRODUCTO. LA GARANTÍA SERÁ NULA SI ESTE ARTÍCULO ES INSTALADO CON DEFECTOS VISUALES OBVIOS.

### Customer service - Service à la clientèle - Servicio al cliente



Canada and United States only  
Canada et États-Unis seulement  
Canadá y Estados Unidos solamente

#### LOXLEY ROWE

2800, ETIENNE-LENOIR, LAVAL (QUEBEC) H7R 0A3, CANADA

1-844-981-5274

customerservice@loxleyrowe.com

WWW.LOXLEYROWE.COM

8:00 am - 5:00 pm (EST) Monday to Friday  
English and French speaking representatives available

De 8 h à 17 h (HNE), du lundi au vendredi  
Représentants francophones et anglophones disponibles

8:00 am - 5:00 pm (Hora del Este), de lunes a viernes.  
Representantes disponibles para inglés y francés.