

Measures: inch [millimeter]
 Mesures: pouce [millimètre]
 Medidas: pulgadas [milímetros]

An installation guidelines video can be found at:
 Un vidéo d'installation général peut être visionné à:
 Un video de las pautas de instalación se puede encontrar en:
<https://youtu.be/ch7MkHMeerk>

Installation Manual

- Carefully read the instructions before starting the installation.
- Check with the local plumbing code requirements before installation.
- This faucet should be installed by an experienced plumber.

If you are missing any part, please stop and contact us immediately at:
1-866-839-2888

Manuel d'installation

- Lire attentivement ces instructions avant de débuter l'installation.
- Avant tout, vérifier les exigences du code de la plomberie applicables.
- Ce produit doit être installé par un plombier expérimenté.

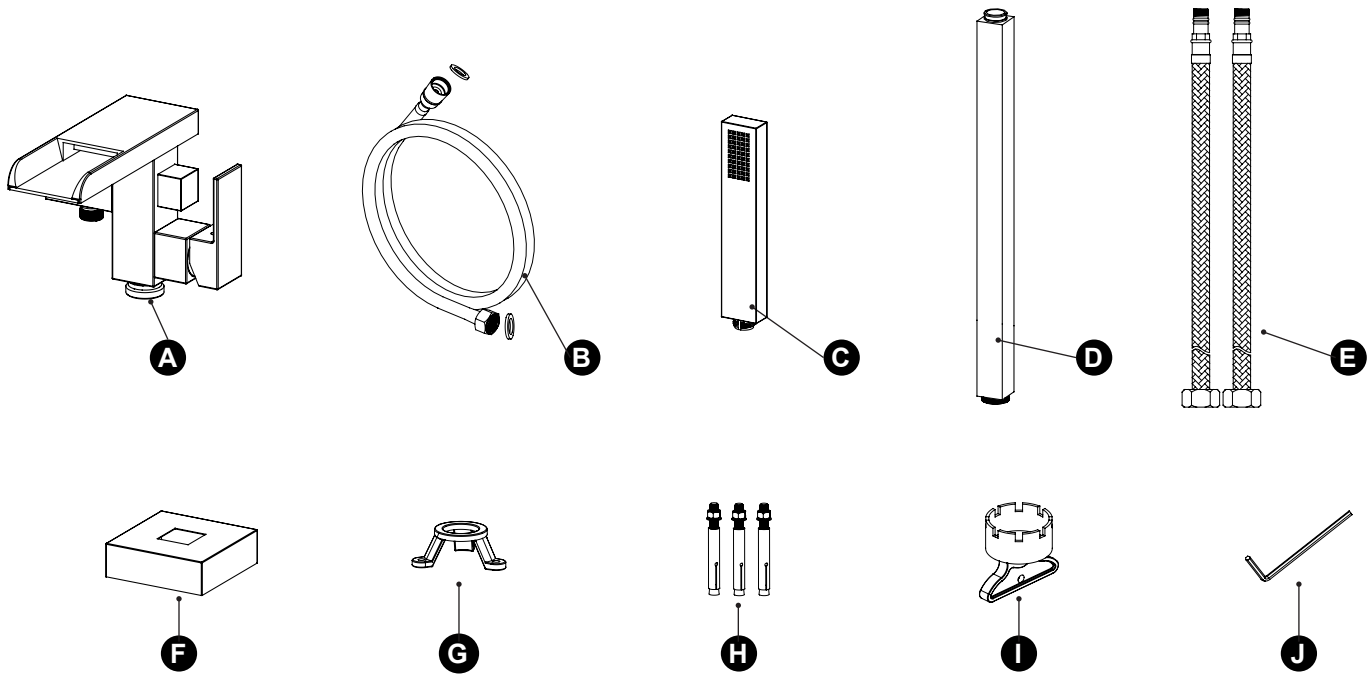
En cas de pièces manquantes, vous êtes priés d'arrêter et de nous contacter au:
1-866-839-2888

Manual de instalación

- Lea las instrucciones antes de comenzar la instalación.
- Consulte con los requerimientos locales de plomería antes de la instalación.
- Este producto debe ser instalado por un experimentado plomero.

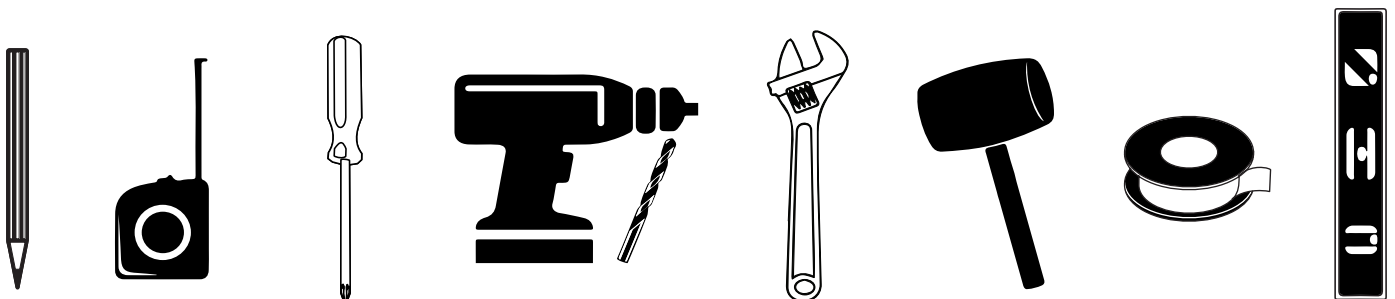
Si le faltan cualquier parte, por favor parar y contacto inmediatamente en:
1-866-839-2888

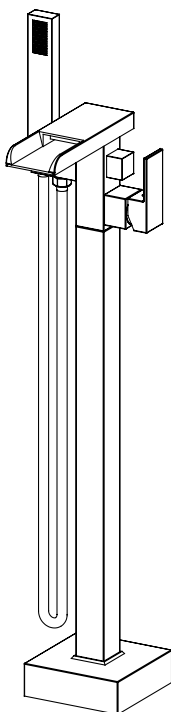
PARTS / PIÈCES / PIEZAS



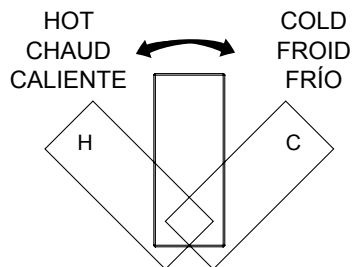
	Item	Item	Ítem	Qty
A	Spout	Bec	Surtidor	1
B	Shower hose	Tuyau pour douche	Manguera de ducha	1
C	Hand shower	Robinet douche	Ducha manual	1
D	Main tube	Tube principal	Tubo principal	1
E	Supply hose	Tuyau d' alimentation	Manguera de suministro	2
F	Decorative cover	Couvercle décoratif	Tapa decorativa	1
G	Seat	Selle	Asiento	1
H	Screws	Vis	Tomillo	3
I	Aerator's key	Clé pour aérateur	Llave para el aireador	1
J	2.5mm Allen key	Clé Allen 2.5mm	Llave Allen 2.5mm	1

TOOLS REQUIRED / OUTILS REQUIS / HERRAMIENTAS NECESARIAS

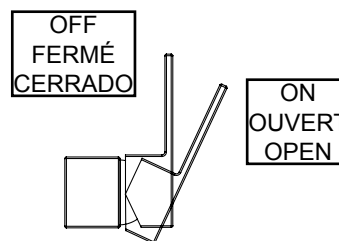




FAUCET / ROBINET / GRIFO



HAND SHOWER / DOUCHETTE / DUCHA



WARNING / AVERTISSEMENT / ADVERTENCIA

ENGLISH

Before beginning the installation, make sure the distance between the final resting place of the faucet and the bathtub is adequate:

- While opening and closing, the handle should not be blocked by the bathtub.
- When open, the water should fall straight down in the bathtub, not on the lip or on the floor.

Once the installation is completed, make sure to test for leaks.

FRANCAIS

Avant de débuter l'installation, s'assurer que la distance entre la position finale du robinet et du bain soit adéquate:

- Lorsqu'on ouvre et ferme la poignée, celle-ci ne devrait pas heurter le rebord du bain.
- Lorsqu'on ouvre le robinet, l'eau devrait pouvoir tomber en ligne droite directement dans le bain et non pas sur le rebord ou sur le plancher.

Ne pas oublier de tester le robinet pour les fuites une fois l'installation complétée.

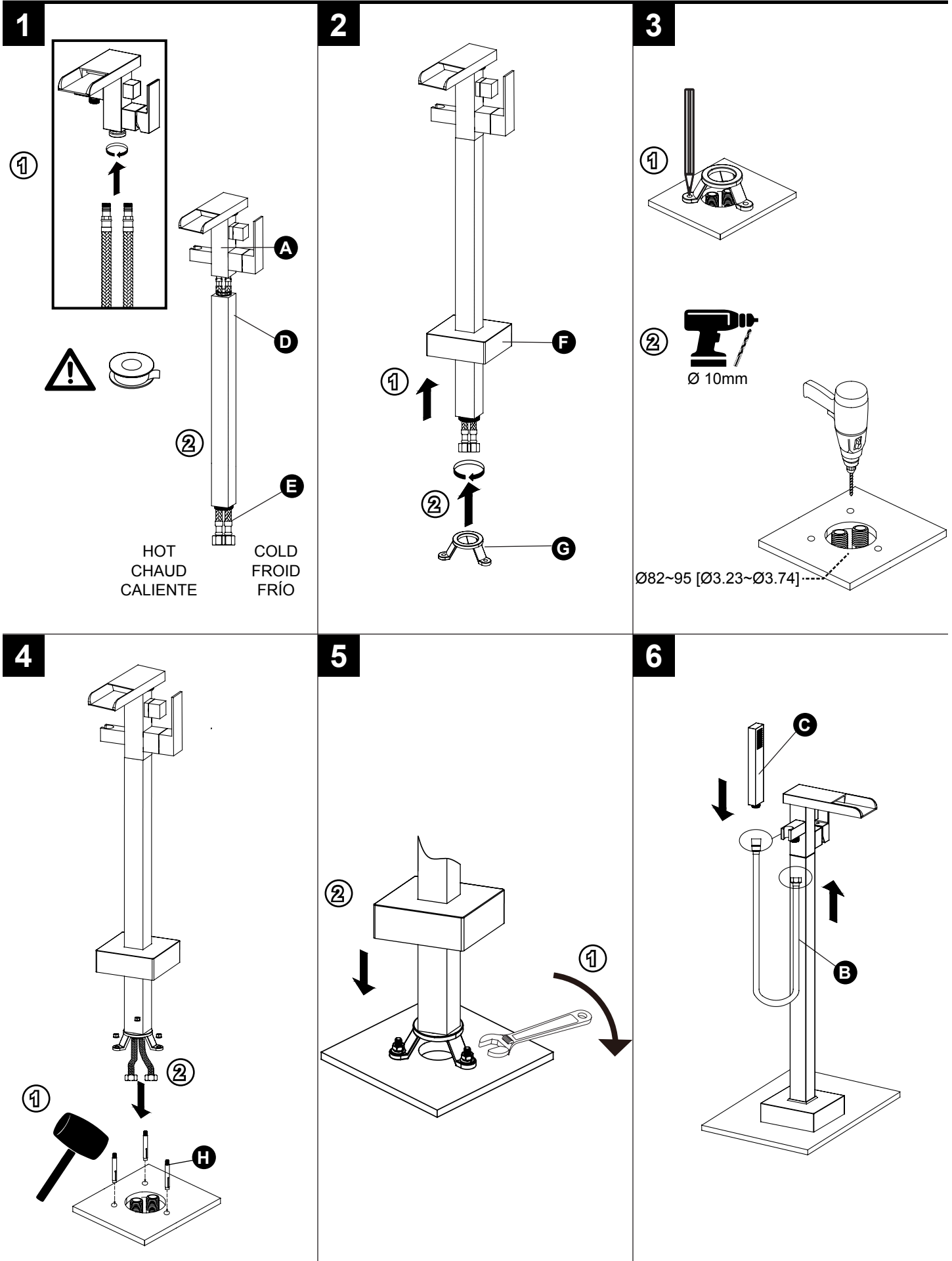
ESPAÑOL

Antes de comenzar la instalación, asegúrese de que la distancia entre la ubicación final del grifo y la bañera sea la adecuada:

- Al abrir y cerrar el grifo, la manija no debe estar bloqueada por la bañera.
- Al abrirlo, el agua debe caer directamente hacia abajo dentro de la bañera, no sobre el borde ni el piso.

Una vez terminada la instalación, no olvide verificar si hay escape de agua.

INSTALLATION / INSTALACIÓN



MAINTENANCE

Your new faucet is designed for years of use. Keep it looking new by cleaning it regularly with a soft cloth. Avoid abrasive cleaners, steel wool and harsh chemicals as these will dull the finish and void your warranty.

LIMITED 1 YEAR WARRANTY

This warranty applies to the DISTRIBUTOR faucets installed for commercial and residential use.

The DISTRIBUTOR warrants that, when installed in accordance with the Recognized Plumbing Industry Practice, the faucets are free of manufacturing defects for a period of one (1) year from the date of purchase.

We guarantee your satisfaction with each faucets. Should any faucet not meet your satisfaction due to a visual defect, simply return it to your retailer with the original packaging, PRIOR TO INSTALLATION, for a replacement.

INFORMATION ABOUT YOUR WARRANTY COVERAGE

This warranty does not cover damages or failure attributable to:

- ▶ Faucets installed with obvious visual defects.
- ▶ Defects or damages to faucets caused by installation that does not comply strictly with the instructions set forth in this installation manual.
- ▶ Defects or damage to faucets caused by severe accidents (e.g., fire, burns)
- ▶ Damage caused by flooding or standing water from leaking pipes, household appliances, etc; up to and including flooding and any damage caused by acts of God.

NOTES ON WARRANTY

This warranty applies only to the original purchaser and installation site and is not transferable.

FOR WARRANTY SERVICE

- ✓ To make a claim, contact the DISTRIBUTOR no later than 30 days following the date of discovery or detection of defect.
- ✓ Proof of purchase, such as the bill of sale is mandatory when requesting warranty service.
- ✓ The DISTRIBUTOR reserves the right to designate a representative to inspect the faucet for analysis.
- ✓ No unauthorized person, installer, dealer, agent or employee of the DISTRIBUTOR or any representative is entitled to assume any liability on behalf of the DISTRIBUTOR relating to the sale of this product or has the authority to increase or alter the obligations or limitations of this warranty.

ENTRETIEN

Votre nouveau robinet est conçu pour des années d'utilisation. Garder son aspect neuf en le nettoyant régulièrement avec un chiffon doux. Évitez les nettoyeurs abrasifs, la laine d'acier et de produits chimiques forts puisqu'ils endommageront le fini et annulera votre garantie.

GARANTIE LIMITÉE DE 1 AN

Cette garantie s'applique aux robinets du DISTRIBUTEUR installés pour une utilisation résidentielle ou commerciale.

Le DISTRIBUTEUR garantie que, quand installés selon les instructions d'installation, les robinets sont exempts de défauts de fabrication.

Nous garantissons votre satisfaction avec chacun de nos robinets. Si un robinet n'est pas satisfaisant à cause d'un défaut visuel apparent, veuillez simplement le retourner dans son emballage d'origine chez votre détaillant, AVANT L'INSTALLATION, pour un échange.

INFORMATION SUR LA COUVERTURE DE VOTRE GARANTIE

En outre des exclusions et des restrictions décrites précédemment, les présentes garanties limitées ne couvrent pas les dommages résultant des causes suivantes:

- ▶ Robinets installés avec un défaut visuel évident.
- ▶ Défauts ou dommages des robinets provoqués par l'installation qui ne se conforme pas aux instructions mentionnés dans le guide d'installation des robinets.
- ▶ Défauts ou dommages des robinets provoqués par des incidents graves (ex. feu, brûlures).
- ▶ Dommages provoqués par une inondation, par une fuite de tuyaux, etc, jusqu'à et incluant des inondations ou des dommages provoqués par des catastrophes naturelles.

NOTES SUR LA GARANTIE

Cette garantie s'applique uniquement à l'acheteur ainsi qu'au site d'installation et n'est pas transférable.

POUR UN SERVICE SUR LA GARANTIE

- ✓ Pour émettre une réclamation, veuillez communiquer le DISTRIBUTEUR au plus tard 30 jours suivant la date de la découverte d'un défaut.
- ✓ Une preuve d'achat, tel que la facture est demandée lors d'une requête d'un service sur la garantie.
- ✓ Le DISTRIBUTEUR se réserve le droit d'assigner un représentant pour inspecter le robinet pour analyse.
- ✓ Aucun distributeur, détaillant, installateur, représentant, agent ou employé associé directement ou indirectement au DISTRIBUTEUR ne peut, d'aucune façon, modifier ou bonifier les conditions, exclusions, ou restrictions écrites des présentes garanties limitées.

MANTENIMIENTO

Su nuevo grifo está diseñado para años de uso. Mantenga su aspecto reluciente limpiándolo regularmente con un paño suave. Evite limpiadores abrasivos, esponjilla de acero y químicos fuertes puesto que estos dañarán el acabado y anularán la garantía.

GARANTÍA LIMITADA DE 1 AÑO

Esta garantía se aplica a los grifos del DISTRIBUIDOR instalados para usos comerciales y residenciales.

El DISTRIBUIDOR garantiza que, cuando es instalado de conformidad con la Práctica reconocida de la industria de la plomería, los grifos está libres de defectos de fabricación por un periodo de un (1) año a partir de la fecha de compra.

Garantizamos su satisfacción con cada grifo. Si un grifo no es satisfactorio debido a un defecto visual aparente, sólo tiene que devolverla en su empaque a su vendedor, ANTES DE LA INSTALACIÓN, para que sea reemplazado

INFORMACIÓN ACERCA DE LA COBERTURA DE SU GARANTÍA

Esta garantía no cubre daños o fallas atribuidos a:

- ▶ Grifos instalados con defectos visuales obvios.
- ▶ Defectos o daños en grifos causados por instalación no conforme con las estrictas instrucciones detalladas de los grifos.
- ▶ Defectos o daños causados por accidentes severos (ejemplo, incendio, quemaduras).
- ▶ Daño causado por inundación o aguas estancadas de tubería, grifos o electrodomésticos con fuga de agua, etc., hasta e incluyendo inundaciones y cualquier daño causado por acto de la naturaleza.

NOTAS SOBRE LA GARANTÍA

Esta garantía se aplica únicamente al comprador y al sitio de instalación originales y no es transferible.

PARA EL SERVICIO DE GARANTÍA

- ✓ Para hacer una reclamación, contacte el DISTRIBUIDOR a más tardar 30 días después de la fecha de descubrimiento o detección del defecto.
- ✓ Es obligatorio presentar una prueba de compra, tal como la factura de venta al solicitar servicio bajo garantía.
- ✓ El DISTRIBUIDOR se reserva el derecho de designar un representante para inspeccionar el grifo para fines de análisis.
- ✓ Ninguna persona no autorizada, instalador, vendedor, agente o empleado del DISTRIBUIDOR o ningún representante tiene el derecho de asumir ninguna responsabilidad a nombre del DISTRIBUIDOR con relación a la venta de este producto, ni tiene la autoridad para aumentar o alterar las obligaciones o limitaciones de esta garantía.

THE SOLE REMEDY PROVIDED BY THIS WARRANTY IS THE REPAIR OR REPLACEMENT OF DEFECTIVE PRODUCTS. THIS WARRANTY DOES NOT COVER THE COST OF REMOVAL OR INSTALLATION OF NEW PRODUCTS. THE WARRANTY WILL BE VOID IF THIS ITEM IS INSTALLED WITH OBVIOUS VISUAL DEFECTS.

LA SEULE SOLUTION FOURNIE PAR CETTE GARANTIE EST LA RÉPARATION OU LE REMPLACEMENT DES PRODUITS DÉFECTUEUX. CETTE GARANTIE NE COUVRE PAS LE COÛT DE LA POSE OU DU DÉMONTAGE DU NOUVEAU PRODUIT.

EL ÚNICO REMEDIO PROPORCIONADO POR ESTA GARANTÍA ES LA REPARACIÓN O EL REMPLAZO DE PRODUCTOS DEFECTUOSOS. ESTA GARANTÍA NO CUBRE COSTOS DE DESINSTALACIÓN NI DE INSTALACIÓN DEL NUEVO PRODUCTO. LA GARANTÍA SERÁ NULA SI ESTE ARTÍCULO ES INSTALADO CON DEFECTOS VISUALES OBVIOS.

Save this manual for future reference
Conservez ce manuel pour usage ultérieur
Conserve este manual para futura referencia



HEAD OFFICE / SIÈGE SOCIAL / OFICINA PRINCIPAL
2800 Etienne Lenoir, Laval
Quebec H7R 0A3 Canada

Customer service / Service à la clientèle / Service al cliente
Tel.: 1-866-839-2888
Fax: 1-866-922-9990
customerservice@ovedecors.com

*8:00 am - 5:00 pm E.S.T Monday - Friday
8 h à 17 h HNE, du lundi au vendredi
8 h a 17 h HDE, de lunes a viernes*

*English and Frenchspeaking representatives available
Représentants disponibles en Anglais et Français
Representantes disponibles para inglés y francés*

KEEP THIS INFORMATION
CONSERVEZ CES INFORMATIONS
CONSERVE ESTA INFORMACIÓN

Purchase date

Date d'achat

Fecha de compra

Product Tracking Reference

Suivi et référence du produit

Numero de referencia
