

An installation video guide can be found on our Youtube channel:

Un guide d'installation video est disponible sur notre chaîne Youtube:

Una guía de instalación de vídeo está disponible en nuestro canal de Youtube:

**[youtu.be/LuvFg8VUM8U](https://youtu.be/LuvFg8VUM8U)**



**Questions, problems, need help?**

Call our customer service department at  
 1-866-839-2888, 9 a.m. - 5 p.m., EST, Monday - Friday

**Questions, problèmes ou besoin d'aide?**

Contactez notre service à la clientèle au  
 1-866-839-2888, du lundi au vendredi de 9h00 à 17h00 HNE.

**Preguntas, problemas o necesita ayuda?**

Llame a nuestro departamento de servicio al cliente al  
 1-866-839-2888, 9 am. - 5 pm., HDE, Lunes a Viernes.

**[customerservice@ovedecors.com](mailto:customerservice@ovedecors.com)**



**DO NOT START WITH THIS INSTALLATION MANUAL**

- 1) FIRST, INSTALL YOUR SHOWER BASE (AN INSTALLATION MANUAL CAN BE FOUND IN THE SHOWER BASE PACKAGE).
- 2) SECOND, INSTALL YOUR SHOWER WALL PANELS, IF APPLICABLE (AN INSTALLATION MANUAL CAN BE FOUND IN THE WALL PANELS PACKAGE).
- 3) THIRD, INSTALL YOUR SHOWER ENCLOSURE (USING THIS MANUAL).

**NE PAS COMMENCER PAR CE MANUEL D'INSTALLATION**

- 1) PREMIÈREMENT, COMMENCEZ PAR INSTALLER VOTRE BASE DE DOUCHE (UN MANUEL D'INSTALLATION EST CONTENU DANS L'EMBALLAGE DE LA BASE DE DOUCHE).
- 2) INSTALLEZ PAR LA SUITE VOS PANNEAUX MURAUX DE DOUCHE, SI APPLICABLE (UN MANUEL D'INSTALLATION EST CONTENU DANS L'EMBALLAGE DES PANNEAUX MURAUX).
- 3) TROISIÈMEMENT, INSTALLEZ VOTRE CABINE DE DOUCHE (EN SUIVANT LES INSTRUCTIONS CONTENUES DANS CE MANUEL).

**NO COMIENZAN CON ESTE MANUAL DE INSTALACIÓN**

- 1) PRIMERO, INSTALE SU PLATO DE DUCHA (UN MANUAL DE INSTALACIÓN ESTÁ CONTENIDA EN EL PAQUETE DE PLATO DE DUCHA).
- 2) SEGUNDO, INSTALE SU PANELES DE PARED, SI CORRESPONDE (SIGUIENDO LAS INSTRUCCIONES DE ESTE MANUAL).
- 3) TERCERO, INSTALE SU PUERTA DE DUCHA (SIGUIENDO LAS INSTRUCCIONES DE ESTE MANUAL).

An installation video guide can be found on our Youtube channel:

Un guide d'installation video est disponible sur notre chaîne Youtube:

Una guía de instalación de vídeo está disponible en nuestro canal de Youtube:

**[youtu.be/LuvFg8VUM8U](https://youtu.be/LuvFg8VUM8U)**

**TABLE OF CONTENT  
TABLE DES MATIÈRES  
TABLA DE CONTENIDOS**

TABLE OF CONTENT .....	3
TABLE DES MATIÈRES .....	3
TABLA DE CONTENIDOS .....	3
<b>SAFETY INFORMATION .....</b>	<b>4</b>
<b>INFORMATION SUR LA SÉCURITÉ .....</b>	<b>4</b>
<b>INFORMACIÓN DE SEGURIDAD .....</b>	<b>4</b>
<b>SAFETY NOTICE .....</b>	<b>5</b>
<b>AVIS DE SÉCURITÉ .....</b>	<b>5</b>
<b>AVISOS DE SEGURIDAD .....</b>	<b>5</b>
<b>PREPARATION .....</b>	<b>5</b>
<b>PRÉPARATION .....</b>	<b>5</b>
<b>PREPARACIÓN .....</b>	<b>5</b>
<b>PACKAGE CONTENT .....</b>	<b>6</b>
<b>CONTENU DE L'EMBALLAGE .....</b>	<b>6</b>
<b>CONTENIDO DEL PAQUETE .....</b>	<b>6</b>
<b>PART LIST .....</b>	<b>8</b>
<b>LISTE DES PIÈCES .....</b>	<b>8</b>
<b>LISTA DE PIEZAS .....</b>	<b>8</b>
<b>SUPPLIED HARDWARE LIST .....</b>	<b>9</b>
<b>QUINCAILLERIE FOURNIE .....</b>	<b>9</b>
<b>CONTENIDO DE HARDWARE .....</b>	<b>9</b>
<b>TOOLS REQUIRED (not supplied) .....</b>	<b>9</b>
<b>OUTILS REQUIS (non fournis) .....</b>	<b>9</b>
<b>HERRAMIENTAS NECESARIAS (no incluido) .....</b>	<b>9</b>
<b>REVERSIBILITY .....</b>	<b>10</b>
<b>RÉVERSIBILITÉ .....</b>	<b>10</b>
<b>REVERSIBILIDAD .....</b>	<b>10</b>
<b>SHOWER DIMENSIONS .....</b>	<b>11</b>
<b>DIMENSIONS DE LA DOUCHE .....</b>	<b>11</b>
<b>DIMENSIONES DE LA DUCHA .....</b>	<b>11</b>
<b>SHOWER INSTALLATION: OVERVIEW .....</b>	<b>12</b>
<b>INSTALLATION DE LA DOUCHE: VUE D'ENSEMBLE .....</b>	<b>12</b>
<b>MONTAJE DE LA DUCHA: VISIÓN GENERAL .....</b>	<b>12</b>
<b>SHOWER FRAME INSTALLATION .....</b>	<b>13</b>
<b>INSTALLATION DU CADRE DE DOUCHE .....</b>	<b>13</b>
<b>INSTALACIÓN DEL MARCO DE LA DUCHA.....</b>	<b>13</b>
<b>HOW TO DISASSEMBLE THE SUPPORT BARS.....</b>	<b>15</b>
<b>COMMENT DÉMONTER LES BARRES D'APPUI .....</b>	<b>15</b>
<b>CÓMO DESMONTAR LAS BARRAS DE SOPORTE .....</b>	<b>15</b>
<b>SHOWER FRAME INSTALLATION .....</b>	<b>16</b>
<b>INSTALLATION DU CADRE DE DOUCHE .....</b>	<b>16</b>
<b>INSTALACIÓN DEL MARCO DE LA DUCHA.....</b>	<b>16</b>
<b>SHOWER DOOR INSTALLATION .....</b>	<b>22</b>
<b>INSTALLATION DE LA PORTE DE DOUCHE .....</b>	<b>22</b>
<b>INSTALACIÓN DE LA PUERTA DE LA DUCHA .....</b>	<b>22</b>
<b>SHOWER DOOR STOPPERS INSTALLATION .....</b>	<b>24</b>
<b>INSTALLATION D'ARRÊTS DE PORTE DE DOUCHE.....</b>	<b>24</b>
<b>INSTALACIÓN DE LOS TOPES DE LA PUERTA DE LA DUCHA .....</b>	<b>24</b>
<b>SEALING .....</b>	<b>26</b>
<b>SCELLAGE .....</b>	<b>26</b>
<b>SELLADO .....</b>	<b>26</b>
<b>CARE AND MAINTENANCE .....</b>	<b>27</b>
<b>TRAITEMENT ET ENTRETIEN .....</b>	<b>27</b>
<b>CUIDADO Y MANTENIMIENTO .....</b>	<b>27</b>
<b>LIMITED Product Warranty .....</b>	<b>28</b>
<b>Garantie LIMITÉE du produit .....</b>	<b>28</b>
<b>Garantía LIMITADA de productos .....</b>	<b>28</b>

**SAFETY INFORMATION**  
**INFORMATION SUR LA SÉCURITÉ**  
**INFORMACIÓN DE SEGURIDAD**

**CAUTION**

Please carefully read the following important safety information before handling or installing this shower. There is a risk of serious injury while handling this product. To minimize these risks, please note:

- Always wear safety glasses and gloves while handling.
- Always read and follow all the steps in the installation instructions.
- Inspect all contents and glass for damage before installation.
- Extreme caution should be taken while handling the glass during installation as the tempered glass may shatter if in contact with a hard surface.
- Handle the tempered glass with caution! Improperly handling the glass can cause it to break suddenly in small pieces (never in pointed fragments).
- Always take all precautions not to touch the tempered glass with any tools during the installation, or after installed.
- Do not cut or modify the tempered glass as it will shatter if cut.
- Carefully remove product from packaging and keep packaging until installation is complete.
- Inspect all parts for damage; if there is damage to the unit prior to installation, please contact customer service at the number provided in this guide.
- Install the shower on a floor that is level and able to accommodate the weight of the unit and an occupant.
- Consult local building codes and compliance standards prior to installation and ensure conformity.
- After installation, and from time to time, check the glass for fit and finish to ensure that nothing has come loose since installation.
- Keep this installation manual for future reference.

**AVERTISSEMENT**

Veillez lire attentivement les importantes consignes de sécurité suivantes avant la manutention et l'installation de cette douche. La manipulation de ce produit présente un risque de blessure grave. Pour minimiser ces risques, veuillez prendre note de ce qui suit:

- Toujours porter des lunettes et des gants de sécurité pendant la manutention.
- Toujours lire et suivre toutes les étapes indiquées dans les instructions d'installation.
- Avant l'installation, inspecter tout le contenu et le verre pour détecter toute forme de dommages.
- Pendant l'installation, faire très attention lorsque vous manipulez les pièces en verre, car le verre trempé peut se fracasser s'il entre en contact avec une surface dure.
- Manipulez le verre trempé avec précaution sinon il pourrait se briser en petits morceaux (jamais en fragments pointus).
- Prendre toujours toutes les précautions nécessaires pour que, pendant l'installation ou après, les outils que vous utilisez n'entrent pas en contact avec le verre trempé.
- Ne pas couper ni modifier le verre trempé, car il pourrait se briser en éclat s'il est coupé.
- Sortir le produit de son emballage avec soin et le conserver jusqu'à ce que l'installation soit complétée.
- Inspectez toutes les pièces. S'il y a des dommages sur le produit avant l'installation, veuillez communiquer avec le service à la clientèle au numéro indiqué dans ce guide.
- Installez la douche sur un plancher au niveau et capable de supporter le produit et son utilisateur.
- Veuillez consulter le code du bâtiment et les normes de conformité avant l'installation du produit.
- Après l'installation, et périodiquement, vérifier l'assemblage et la finition des pièces en verre, pour vous assurer qu'aucun élément ne s'est desserré depuis l'installation.
- Conserver le présent manuel d'instruction pour consultation future.

**PRECAUCIÓN**

Lea cuidadosamente la siguiente información importante antes de manipular e instalar la ducha. Hay riesgo de lesiones graves mientras se manipula el producto. Para minimizar estos riesgos, sírvase notar:

- Utilice siempre anteojos de seguridad y guantes durante la manipulación.
- Lea y siga siempre todos los pasos en las instrucciones de instalación.
- Inspeccione todo el contenido y el vidrio por daños antes de la instalación.
- Hay que prestar atención especial mientras se manipula el vidrio durante la instalación ya que el vidrio templado se puede despedazar al contacto con una superficie dura.
- Manipule el vidrio templado con precaución! Una manipulación inadecuada del vidrio puede ocasionar que se rompa.
- Observe siempre todas las precauciones para no tocar el vidrio templado con ninguna herramienta durante ni después de la instalación.
- No corte el vidrio templado puesto que se despedazará si se corta.
- Retire con cuidado los productos de envase y embalaje mantendrá hasta que la instalación se haya completado.
- Inspeccione todas las piezas en busca de daños, si hay daños en la unidad antes de la instalación, póngase en contacto con el servicio al cliente al teléfono que figura en esta guía.
- Instale la ducha en un piso que esté nivelado y pueda contener el peso de la unidad y de un ocupante.
- Consulte los códigos de construcción locales y normas requeridas antes de la instalación y asegúrese de cumplirlos.
- Después de la instalación, y de tiempo en tiempo, verifique el ajuste el acabado del vidrio para asegurarse de que nada se ha aflojado con el tiempo.
- Guarde este manual de instalación para consulta en el futuro.

**SAFETY NOTICE  
AVIS DE SÉCURITÉ  
AVISOS DE SEGURIDAD**

**NOTICE**

- Any modification or alteration from what is specified in this instruction manual will void any and all warranty on this product.
- The distributor is not responsible for any damage to the unit or personal property caused by improper installation. If you disregard instructional warnings, you will void your warranty and possibly deal with water damage.
  - Consult the distributor's website for any additional information or question on this product's installation.

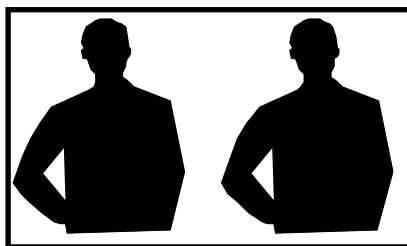
**AVIS**

- Toute modification ou altération apportée aux indications données dans le présent manuel d'instructions annule toute garantie associée à ce produit.
- Le distributeur n'est pas responsable pour les dommages sur le produit ou sur la personne causés par une installation inadéquate. Si vous ne tenez pas compte des indications du manuel d'instruction, vous annulerez votre garantie et vous vous exposerez à des dommages causés par les fuites d'eau.
  - Pour de plus amples renseignements sur l'installation du produit ou si vous avez des questions, veuillez consulter le site du distributeur.

**ATENCIÓN**

- Cualquier modificación o alteración con respecto a lo especificado en este manual de instrucción anulará toda la garantía de este producto.
- El distribuidor no se hace responsable por cualquier tipo de daño a la unidad o propiedad personal ocasionado por una instalación inadecuada. Ignorar estas instrucciones anulará la garantía y ocasionará daños potenciales por agua en su hogar.
  - Consulte el sitio web del distribuidor para cualquier información adicional o pregunta sobre la instalación de este producto.

**PREPARATION  
PRÉPARATION  
PREPARACIÓN**



**You will need at least two people to install this unit properly.**

Before beginning assembly of product, make sure all parts are present. Compare parts with package contents list and hardware contents list. If any part is missing or damaged, do not attempt to assemble the product.

**Estimated Assembly Time: Shower (0.5 h)**

**2 personnes sont requises pour installer le produit correctement et sécuritairement.**

Avant de commencer l'installation du produit, soyez assuré d'avoir toutes les pièces. Comparez les pièces avec les listes fournies. S'il y a des pièces manquantes ou endommagées, ne tentez pas d'assembler le produit.

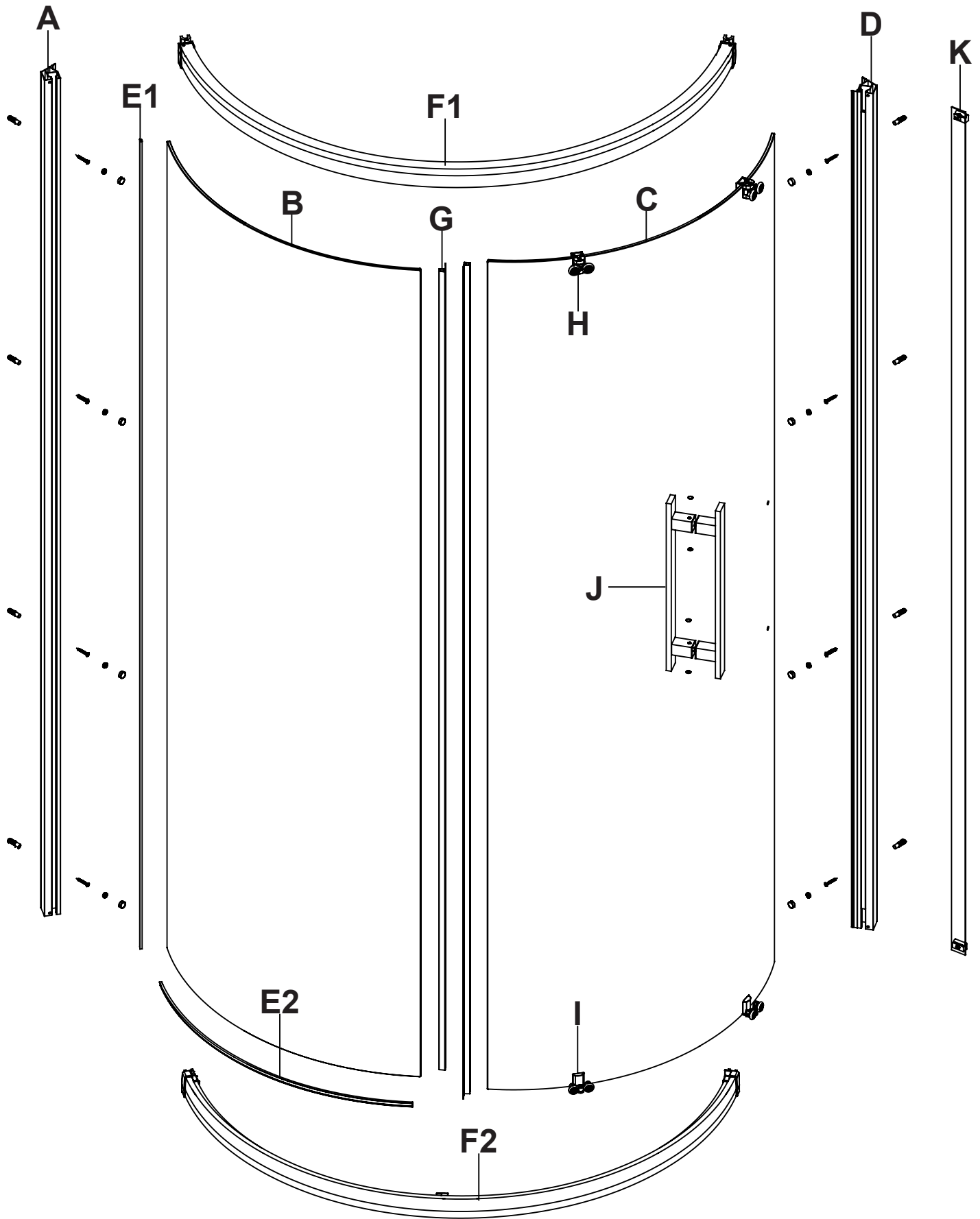
**Temps de montage estimé: douche (0.5 h)**

**Necesitará al menos dos personas para instalar esta unidad de forma adecuada.**

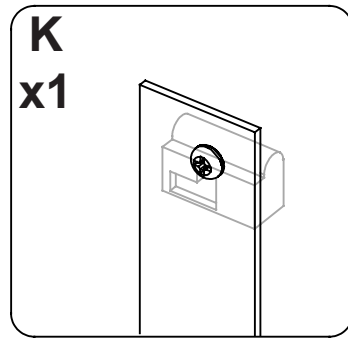
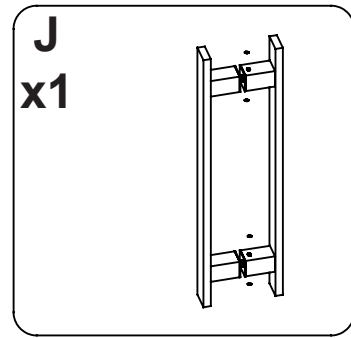
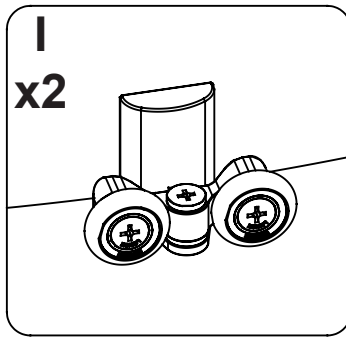
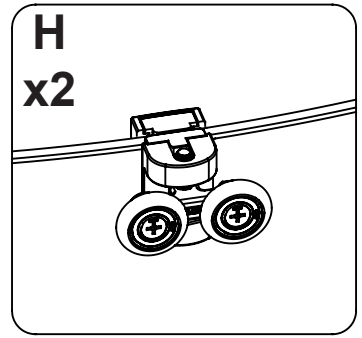
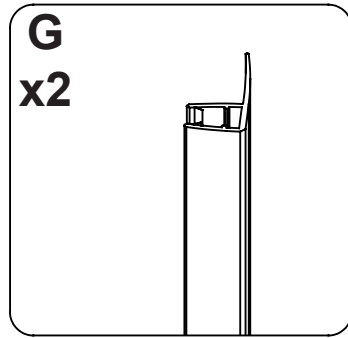
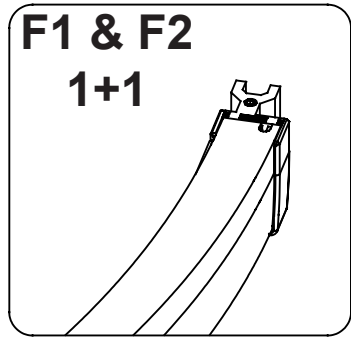
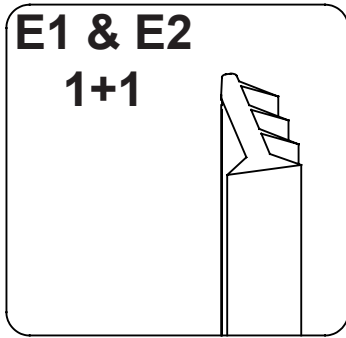
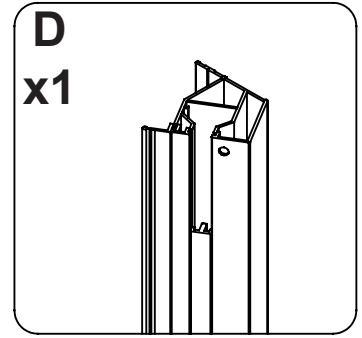
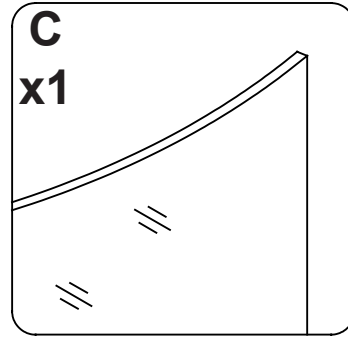
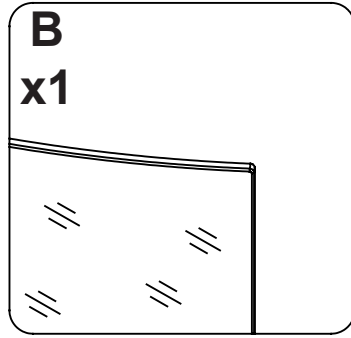
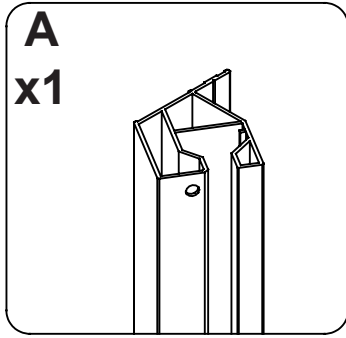
Antes de comenzar a ensamblar el producto, asegúrese de tener todas las piezas. Compare las piezas con la lista del contenido del paquete y la lista de aditamentos. No intente ensamblar el producto si falta alguna pieza o si estas están dañadas.

**Tiempo estimado de ensamblaje: Ducha (0.5 h)**

PACKAGE CONTENT  
CONTENU DE L'EMBALLAGE  
CONTENIDO DEL PAQUETE



PACKAGE CONTENT  
CONTENU DE L'EMBALLAGE  
CONTENIDO DEL PAQUETE



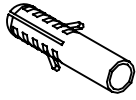
**PART LIST**  
**LISTE DES PIÈCES**  
**LISTA DE PIEZAS**

PART # # DE PIÈCE PARTE #	DESCRIPTION DESCRIPTION DESCRIPCIÓN	QUANTITY QUANTITÉ CANTIDAD	CODE CODE CÓDIO
A	Wall track (fixed panel) Glissière (panneau fixe) Riel de la pared (panel fijo)	1	Chrome / Chrome / Cromo: 99STR3681-WM
			Satin Nickel / Satiné / Satinado: 99STR3700-WM
			Matt Black / Noir Mat / Negro Mate: 99STR3701-WM
B	Fixed panel Panneau fixe Panel fijo	1	99SG3676-WM
C	Door panel Porte de douche Puerta de la ducha	1	99SGD3638-WM
D	Wall track (door panel) Glissière (porte de douche) Riel de la pared (puerta de la ducha)	1	Chrome / Chrome / Cromo: 99STR3682-WM
			Satin Nickel / Satiné / Satinado: 99STR3702-WM
			Matt Black / Noir Mat / Negro Mate: 99STR3703-WM
E1	Fixed panel gasket (long) Joint de panneau fixe (long) Junta de panel fijo (larga)	1	99SRU3655-WM
E2	Fixed panel gasket (short) Joint de panneau fixe (court) Junta de panel fijo (corta)	1	99SRU3656-WM
F1	Top support bar (For reverse installation, this becomes the bottom bar) Barre d'appui supérieure (Pour installation renversée, deviens barre inférieure) Barra de soporte superior (Para la instalación inversa, convertirse en barra inferior)	1	Chrome / Chrome / Cromo: 99SGS3644-WM
			Satin Nickel / Satiné / Satinado: 99SGS3651-WM
			Matt Black / Noir Mat / Negro Mate: 99SGS3652-WM
F2	Bottom support bar (For reverse installation, this becomes the top bar) Barre d'appui inférieure (Pour installation renversée, deviens barre supérieure) Barra de soporte inferior (Para la instalación inversa, convertirse en barra superior)	1	Chrome / Chrome / Cromo: 99SGS3645-WM
			Satin Nickel / Satiné / Satinado: 99SGS3653-WM
			Matt Black / Noir Mat / Negro Mate: 99SGS3654-WM
G	Glass panel vertical seal strip Bande d'étanchéité verticale pour panneau de verre Tira de sello vertical con panel de vidrio	2	99SRU3657-WM
H	Door roller (top) (PRE-INSTALLED) Roue de la porte (supérieur) (PRÉ-INSTALLÉ) Rodillo de la puerta (superior) (PRE-INSTALADO)	2	Chrome / Chrome / Cromo: 99SWE3622-WM
			Satin Nickel / Satiné / Satinado: 99SWE3631-WM
			Matt Black / Noir Mat / Negro Mate: 99SWE3632-WM
I	Door roller (bottom) (PRE-INSTALLED) Roue de la porte (inférieur) (PRÉ-INSTALLÉ) Rodillo de la puerta (inferior) (PRE-INSTALADO)	2	Chrome / Chrome / Cromo: 99SWE3623-WM
			Satin Nickel / Satiné / Satinado: 99SWE3633-WM
			Matt Black / Noir Mat / Negro Mate: 99SWE3634-WM
J	Door handle Poignée de porte Manija de la puerta	1	Chrome / Chrome / Cromo: 99SHA3620-WM
			Satin Nickel / Satiné / Satinado: 99SHA3628-WM
			Matt Black / Noir Mat / Negro Mate: 99SHA3629-WM
K	Assembly securement tool (for installation only) Outil de fixation de l'assemblage (uniquement pour l'installation) Herramienta de fijación de ensamblaje (sólo para la instalación)	1	99SHW0360-WM
***	Complete hardware kit Quincaillerie complete Todo el hardware	1	Chrome / Chrome / Cromo: 99SHW0361-WM
			Satin Nickel / Satiné / Satinado: 99SHW0374-WM
			Matt Black / Noir Mat / Negro Mate: 99SHW0375-WM



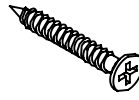
**SUPPLIED HARDWARE LIST  
QUINCAILLERIE FOURNIE  
CONTENIDO DE HARDWARE**

AA



Wall Anchor  
Ancrage mural  
Tarugo  
ø6x30mm  
8+2

BB



Screw  
Vis  
Tornillo  
ST4x30mm  
8+2

CC



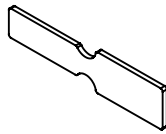
Fitting  
Raccord  
Accessorio  
8+2

DD



Cap  
Capuchon  
Capuchón  
8+2

EE

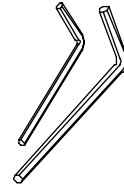


Gasket push tool  
Outil poussoir  
Herramienta de empuje  
1x

FF



Cap  
Capuchon  
Capuchón  
4x

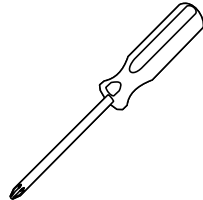


Allen key  
Clé Allen  
Llave Allen  
2mm & 2.5mm & 3mm & 4mm

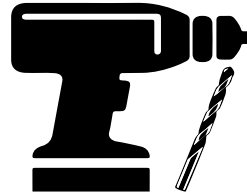
**TOOLS REQUIRED (not supplied)  
OUTILS REQUIS (non fournis)  
HERRAMIENTAS NECESARIAS (no incluido)**



Pencil  
Crayon  
Lápiz



Screwdriver  
Tournevis  
Destornillador



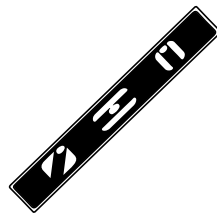
Drill and drill bits  
Perceuse et forets  
Taladro con brocas  
ø1/4" (6mm)



Cutter  
Exacto  
Cuchilla



Measuring Tape  
Ruban à mesurer  
Cinta medidora



Level  
Niveau  
Nivel



Silicone  
Silicone  
Silicona



Rubber mallet  
Maillet en caoutchouc  
Mazo de goma



Safety glasses  
Lunettes de Sécurité  
Anteojos de seguridad



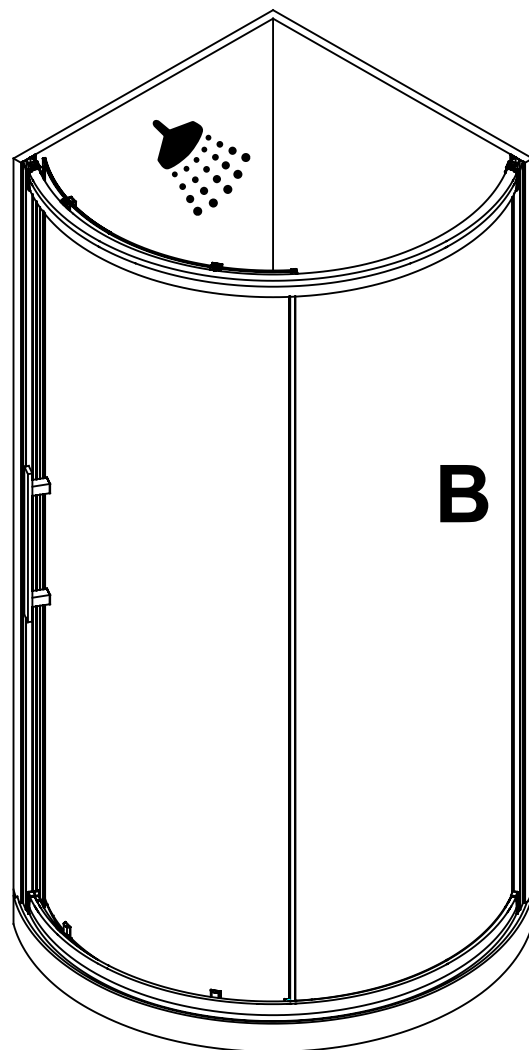
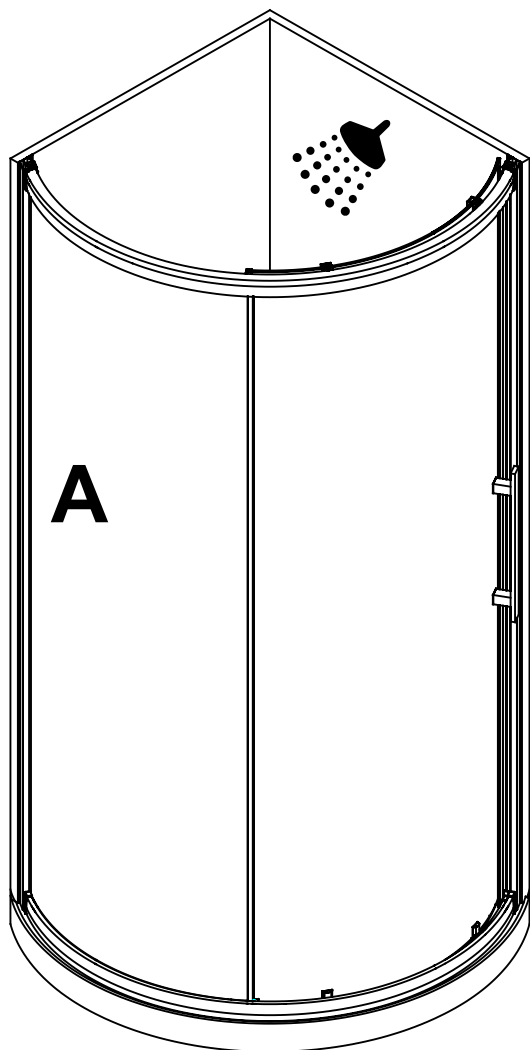
Ratchet  
Clé à rochet  
Llave de trinquete  
5mm Bit socket

**REVERSIBILITY  
RÉVERSIBILITÉ  
REVERSIBILIDAD**

This instruction is drawn up for a door opening from right to left (**see illustration A**).  
For an installation for a door opening from left to right (**see illustration B**), use the same instructions, but switch around the panels: mirror effect.

Utilisez ces instructions pour une ouverture de la porte de droite à gauche (**illustration A**).  
Pour une installation de gauche à droite (**illustration B**), suivez ces mêmes instructions mais permuter l'emplacement des panneaux: effet miroir.

Estas instrucciones fueron elaboradas para una abertura de puerta de derecha a izquierda (**ilustración A**).  
Para una abertura de izquierda a derecha (**ilustración B**), siga estas mismas instrucciones, pero cambie el lugar para la ubicación del riel: efecto espejo.



**FAQ**

Q: If the shower head is installed on the other wall, will it leak?

A: It is possible to install your shower head on the other side, but we strongly recommend to install it as illustrated.

**FAQ**

Q: Y'aura t-il fuite si la pomme de douche est installée sur l'autre mur?

R: Il est possible d'installer votre pomme de douche de l'autre côté, mais nous vous recommandons fortement de l'installer comme illustré.

**FAQ**

P: ¿Habrá una fuga si la cabeza de ducha está instalada en la otra pared?

R: Es posible instalar su cabezal de ducha en el otro lado, pero le recomendamos encarecidamente que lo instale como se muestra.

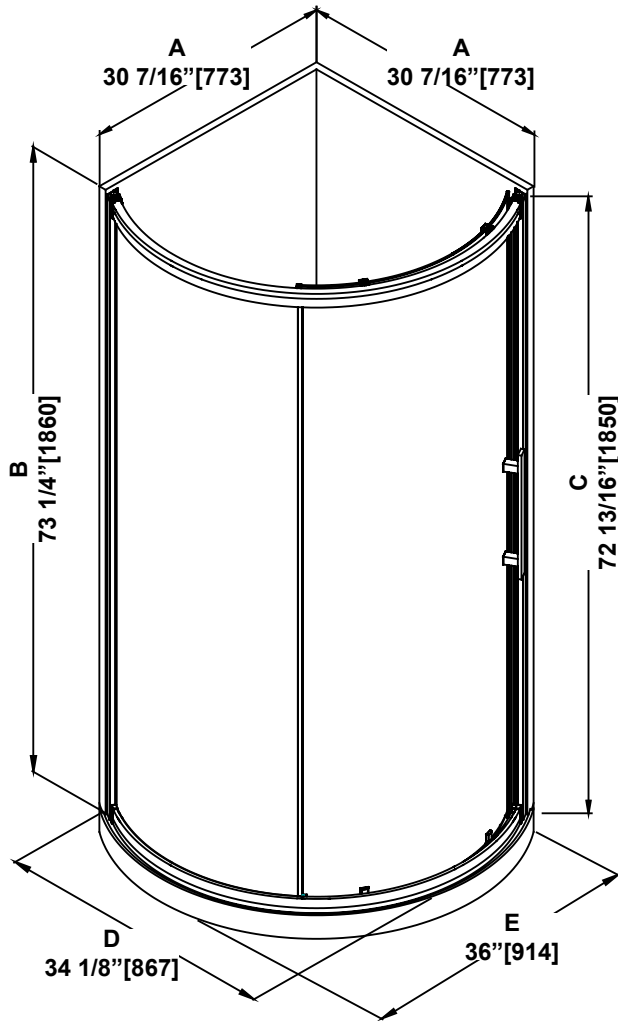


Install the shower head on the door's side as shown in the illustration! This will reduce the risk of leaking.

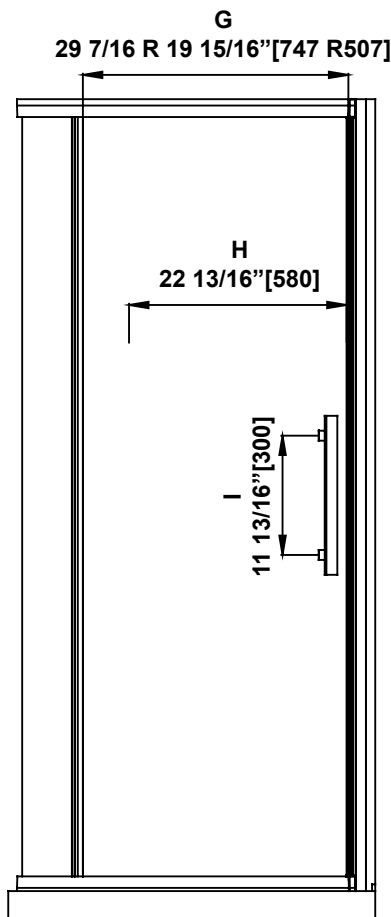
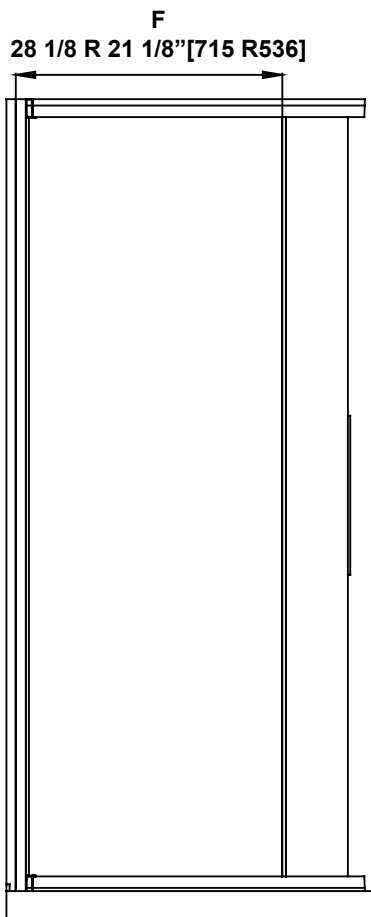
Installez le pommeau de douche du côté de la porte tel qu'illustré, afin de diminuer les risques de fuites.

¡Instale la cabeza de la ducha hacia el lado de la puerta como se muestra! Esto reducirá el riesgo de escape de agua.

**SHOWER DIMENSIONS  
DIMENSIONS DE LA DOUCHE  
DIMENSIONES DE LA DUCHA**



	Measurements Mesures Medidas
A	Wall panel width Largeur du panneau mural Ancho del panel de pared
B	Wall panel height Hauteur du panneau mural Altura del panel de pared
C	Shower height Hauteur de la douche Altura de la ducha
D	Shower width Largeur de la douche Ancho de la ducha
E	Base width Largeur de la base Anchura de la base
F	Fixed panel width Largeur du panneau fixe Ancho de panel fijo
G	Door panel width Largeur de la porte Anchura del panel de la puerta
H	Door opening Ouverture de la porte Abertura de la puerta
I	Distance between handle holes Distance entre les trous de poignée Distancia entre los orificios de la manija



**Measures: inch [millimeter]  
Mesures: pouce [millimètre]  
Medidas: pulgadas [milímetros]**

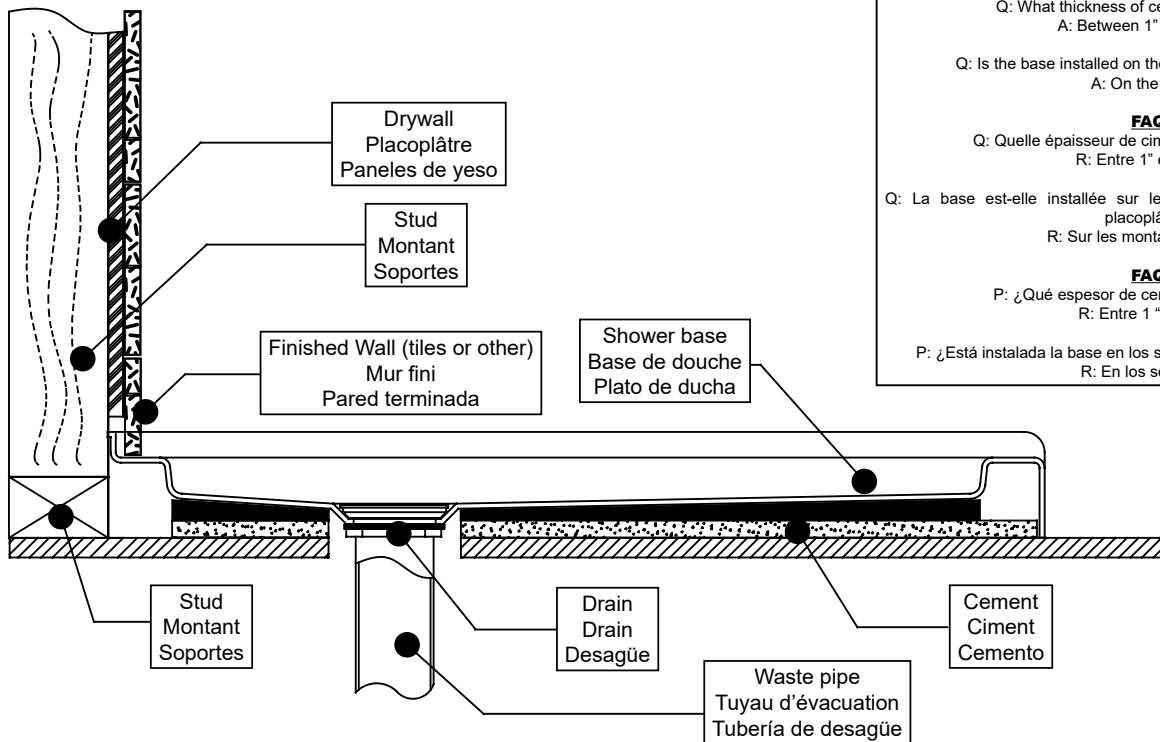
# SHOWER INSTALLATION: OVERVIEW INSTALLATION DE LA DOUCHE: VUE D'ENSEMBLE MONTAJE DE LA DUCHA: VISIÓN GENERAL

A. Before you start the installation of your product consult the illustration A below showing a side-view of the completed installation.  
 B. Illustration B shows the recommended wall structure and measurements for the product installation.  
**NOTE: Customer must follow and comply with the local and national building and plumbing codes. All illustrations in this manual are for reference only and do not take precedent on any code or regulation. This product should be installed by a professional.**

A. Avant de commencer l'installation de votre produit, consultez l'illustration A ci-dessous montrant une vue latérale de l'installation terminée.  
 B. L'illustration B montre la structure de paroi recommandée et les mesures pour l'installation du produit.  
**REMARQUE: Le client doit suivre et se conformer scrupuleusement aux codes locaux et nationaux de construction et de plomberie. Toutes les illustrations de ce manuel ne sont faites que pour référence et ne prennent aucun précédent sur aucun code ou règlement. Ce produit doit être installé par un professionnel.**

A. Antes de iniciar la instalación del producto, ver Figura A muestra una vista lateral de la instalación se haya completado.  
 B. La figura B muestra la estructura de la pared recomendado y medidas para la instalación del producto.  
**NOTA: El cliente debe seguir y cumplir con los códigos de construcción locales y nacionales y fontanería. Todas las ilustraciones de este manual son indicativos y se comprometen ningún precedente para cualquier código o reglamento. Este producto debe ser instalado por un profesional.**

**A**



**FAQ**  
 Q: What thickness of cement must I apply?  
 A: Between 1" and 1 1/2".

Q: Is the base installed on the studs or on the drywall?  
 A: On the studs.

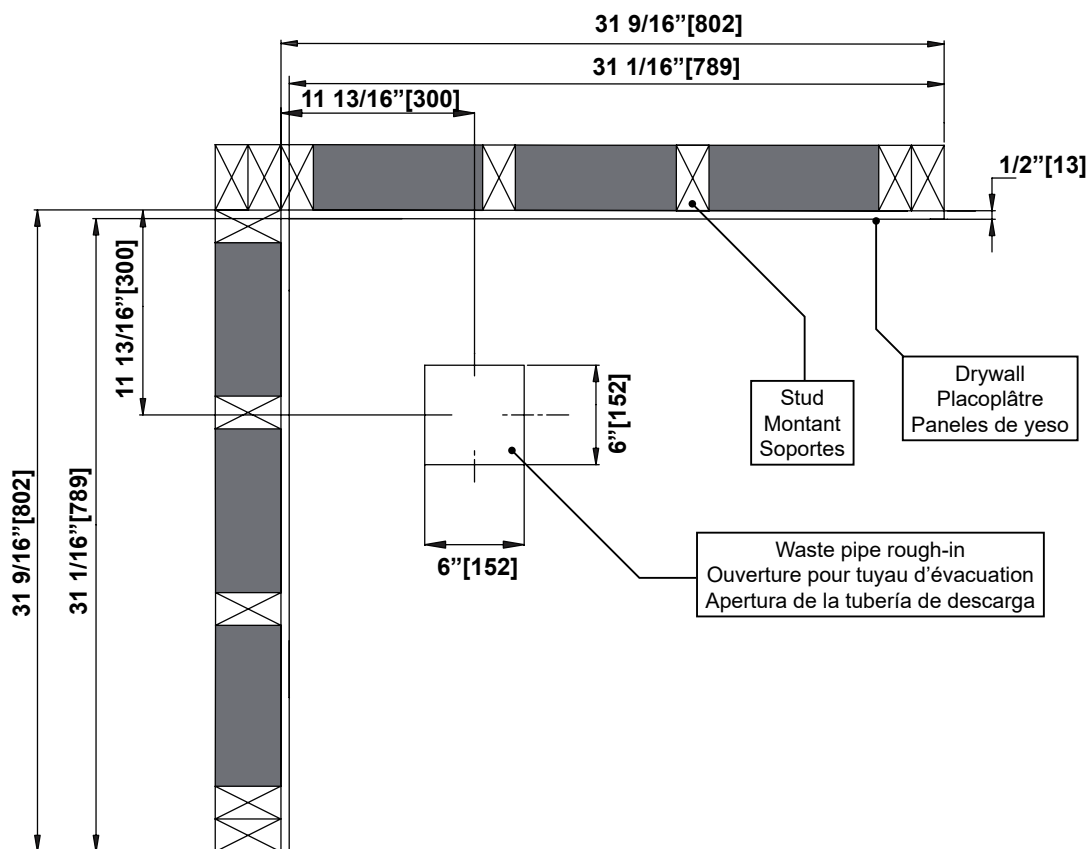
**FAQ**  
 Q: Quelle épaisseur de ciment dois-je appliquer ?  
 R: Entre 1" et 1 1/2".

Q: La base est-elle installée sur les montants ou sur les murs de placoplâtre?  
 R: Sur les montants muraux.

**FAQ**  
 P: ¿Qué espesor de cemento debo aplicar?  
 R: Entre 1" y 1 1/2".

P: ¿Está instalada la base en los soportes o en el panel de yeso?  
 R: En los soportes.

**B**



# SHOWER FRAME INSTALLATION INSTALLATION DU CADRE DE DOUCHE INSTALACIÓN DEL MARCO DE LA DUCHA

**IMPORTANT: Ensure that the securement clip inside the support bars (F1 & F2) faces in the correct direction to secure the fixed panel.**

A-B. Install the 2 wall tracks (A & D) onto the bottom support bar (F2).

C-D. Position the fixed panel (B) onto the bottom support bar (F2) and insert it into the wall track (A). Ensure the fixed panel (B) is inserted into the securement clip on the bottom support bar (F2).

**IMPORTANT : Assurez-vous que le clip de fixation à l'intérieur des barres d'appui (F1 et F2) est orienté dans la bonne direction pour fixer le panneau fixe.**

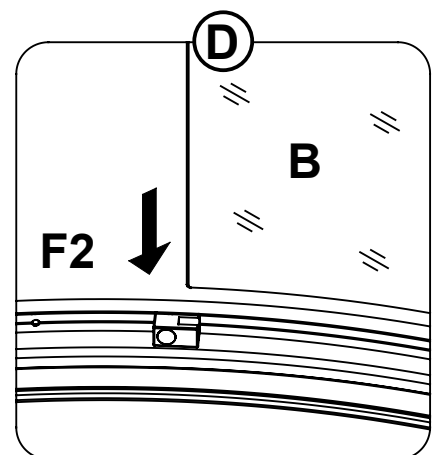
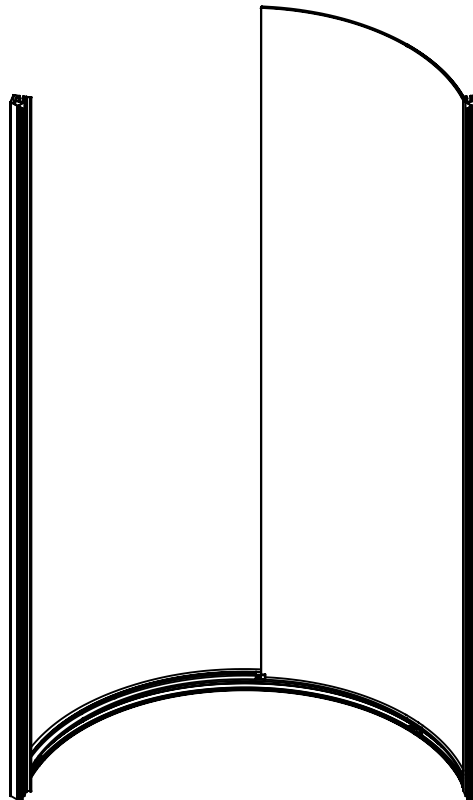
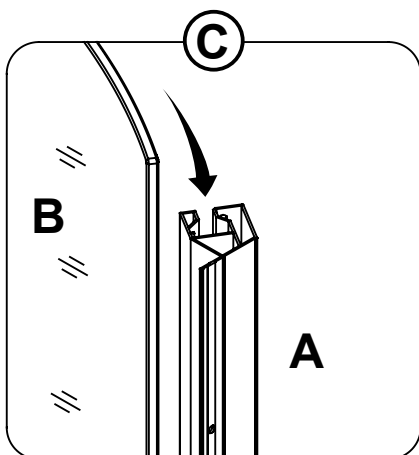
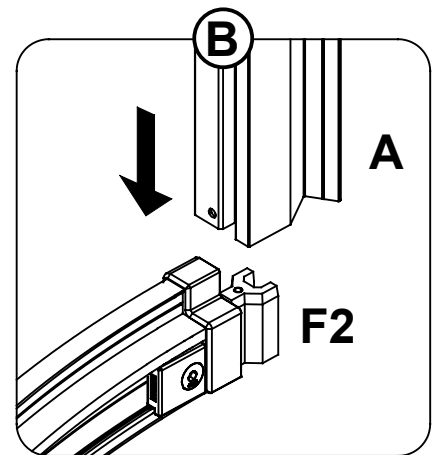
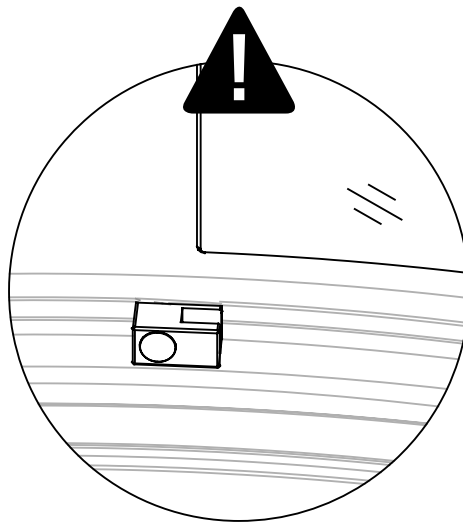
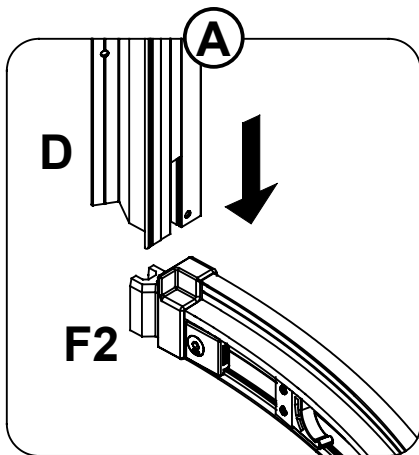
A-B. Placer les 2 glissières (A et D) sur la barre de support inférieure (F2).

C-D. Positionnez le panneau fixe (B) sur la barre de support inférieure (F2) et l'insérer dans la glissière (A) du mur. S'assurer que le panneau fixe (B) est inséré dans le clip de fixation de la barre de support inférieure (F2).

**IMPORTANTE: Asegúrese de que el clip de fijación dentro de las barras de soporte (F1 y F2) esté orientado en la dirección correcta para asegurar el panel fijo.**

A-B. Coloque los 2 rieles guía de pared (A y D) sobre la barra de soporte inferior (F2).

C-D. Coloque el panel fijo (B) en la barra de soporte inferior (F2) e insértelo en el riel de pared (A). Asegúrese de que el panel fijo (B) esté insertado en el clip de fijación de la barra de soporte inferior (F2).



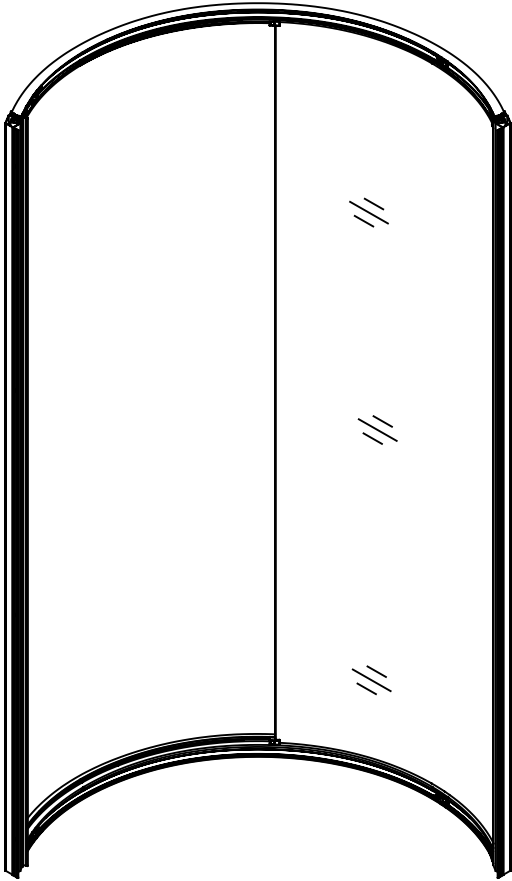
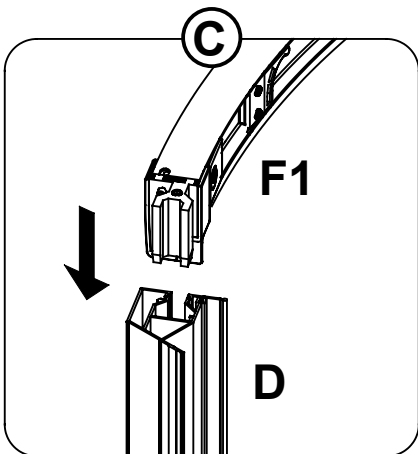
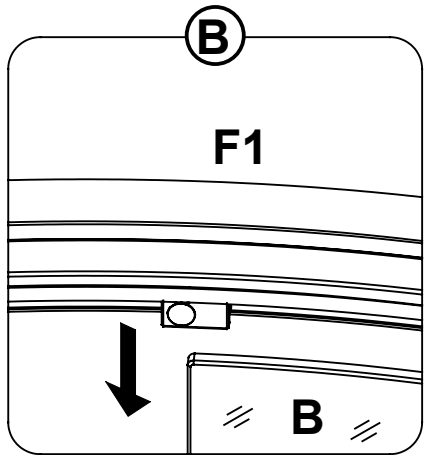
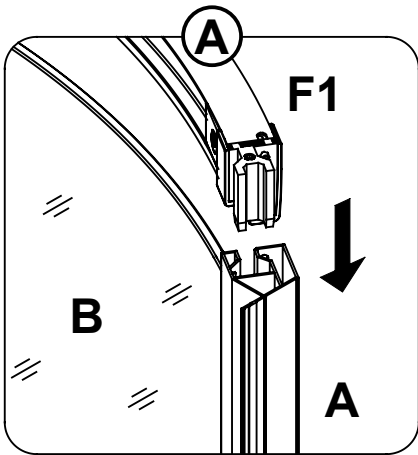
#2

# SHOWER FRAME INSTALLATION INSTALLATION DU CADRE DE DOUCHE INSTALACIÓN DEL MARCO DE LA DUCHA

A-C. Install the top support bar (F1) onto the wall tracks (A & D). Ensure the fixed panel (B) is inserted into the securement clip on the top support bar (F1).

A-C. Placez la barre de support supérieure (F1) sur les glissières (A et D). Assurez-vous que le panneau fixe (B) est inséré dans le clip de fixation de la barre d'appui supérieure (F1).

A-C. Coloque la barra de soporte superior (F1) sobre los rieles de la pared (A y D). Asegúrese de que el panel fijo (B) esté insertado en el clip de fijación de la barra de soporte superior (F1).



## HOW TO DISASSEMBLE THE SUPPORT BARS COMMENT DÉMONTER LES BARRES D'APPUI CÓMO DESMONTAR LAS BARRAS DE SOPORTE

**HELPFUL HINT:** The top and bottom support bars (F1 & F2) are secured to the wall tracks (A & D) with a spring-loaded pin. They can be easily disassembled following the below steps.

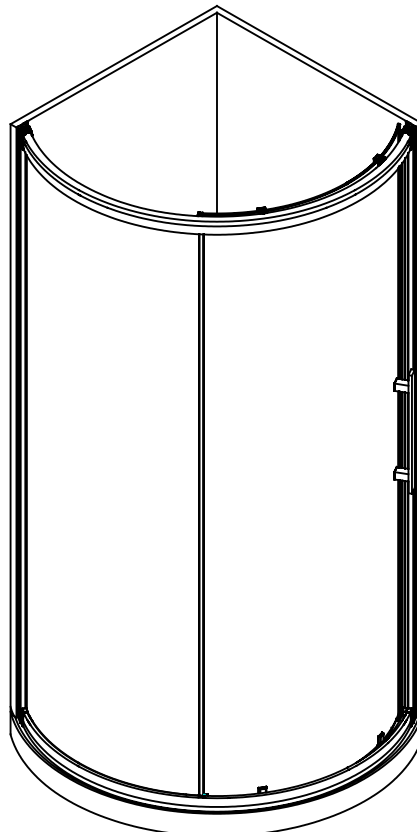
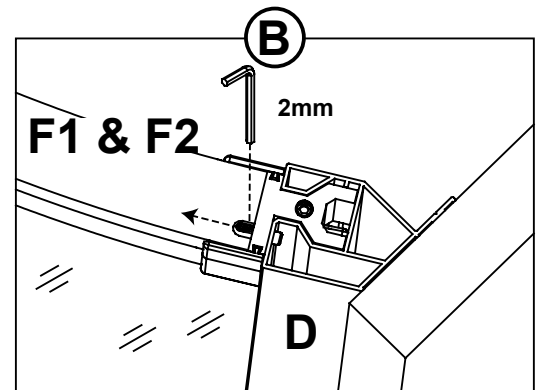
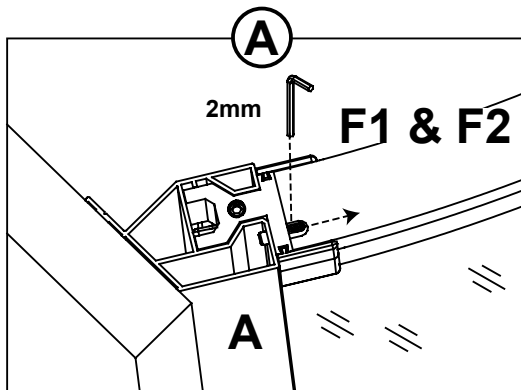
A-B. In the instance that the support bars would need to be removed: Insert an Allen key and pull the spring-loaded pin inside the top or bottom support bars to free up the connection between the support bars (F1 & F2) and the wall tracks (A & D). Then, while maintaining the pull on the pin, lift the support bar up and out of the wall track.

**ASTUCE D'AIDE :** Les barres d'appui supérieures et inférieures (F1 et F2) sont fixées aux glissières murales (A et D) avec un axe à ressort de blocage. Elles peuvent être facilement démontées en suivant les étapes ci-dessous.

A-B. Dans le cas où les barres de support devraient être désinstallées: Insérez une clé Allen et tirez la goupille à ressort à l'intérieur des barres d'appui supérieures ou inférieures pour libérer la connexion entre les barres d'appui (F1 et F2) et les glissières murales (A et D). Puis, tout en maintenant la traction sur la goupille, soulevez la barre d'appui vers le haut et hors de la glissière murale.

**CONSEJO:** Las barras de soporte superior e inferior (F1 y F2) están fijadas a los rieles de la pared (A y D) con un pasador con resorte. Se pueden desmontar fácilmente siguiendo los siguientes pasos.

A-B. En caso de que las barras de soporte deban ser desinstaladas: Inserte una llave Allen y tire del pasador de resorte dentro de las barras de soporte superiores o inferiores para liberar la conexión entre las barras de soporte (F1 y F2) y los rieles de pared (A y D). Luego, mientras mantiene el tirón en el pasador, levante la barra de soporte hacia arriba y sáquela del riel de la pared.



#4

# SHOWER FRAME INSTALLATION INSTALLATION DU CADRE DE DOUCHE INSTALACIÓN DEL MARCO DE LA DUCHA

A-C. Place and secure assembly securement tool (K) onto the top and bottom support bar (F1 & F2), using the blocks located on the 2 ends of the bar (K).

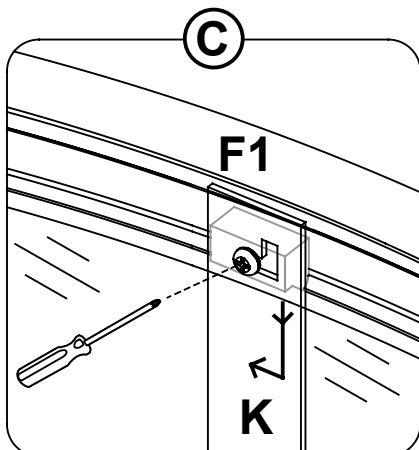
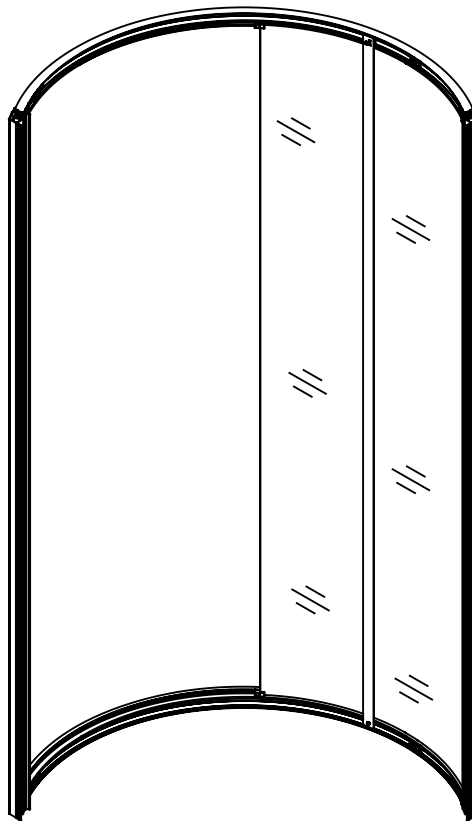
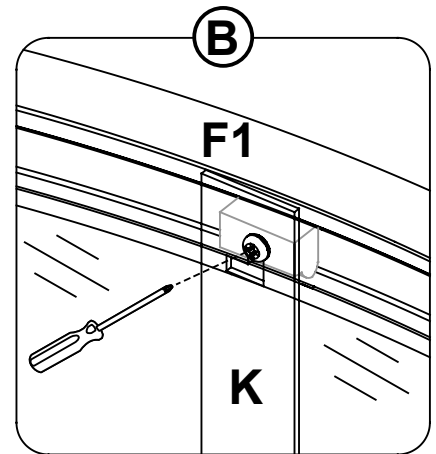
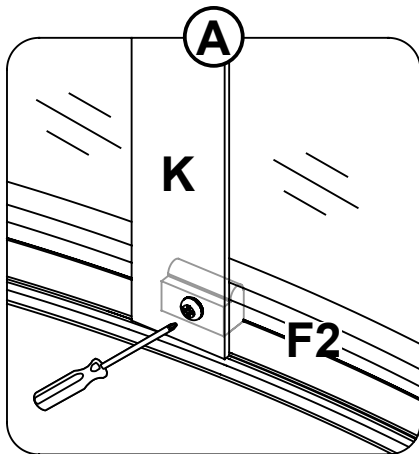
**NOTE: The assembly securement tool (K) holds together the whole shower frame while it is moved around to be placed on the shower base.**

A-C. Placez et fixez l'outil de fixation de l'assemblage (K) sur les barres d'appui supérieure et inférieure (F1 & F2), en utilisant les blocs situés sur les 2 extrémités de la barre (K).

**REMARQUE : L'outil de fixation de l'ensemble (K) maintient l'ensemble du cadre de douche lorsqu'il est déplacé pour être placé sur la base de douche.**

A-C. Coloque y asegure la herramienta de fijación de ensamblaje (K) en la barra de soporte superior e inferior (F1 y F2), utilizando los bloques ubicados en los dos extremos de la barra (K).

**NOTA: La herramienta de fijación de montaje (K) sujeta todo el marco de la ducha mientras se mueve para colocarlo en la base de la ducha.**





## SHOWER FRAME INSTALLATION INSTALLATION DU CADRE DE DOUCHE INSTALACIÓN DEL MARCO DE LA DUCHA

A-C. Take the assembled shower frame and gently put it onto the installed shower base. Ensure that all is leveled. Position the frame such as the center of the wall track will be located on the center line of the shower base.

D-E. Tighten the bolts located on the inner side of the top and bottom support bars (F1 & F2), securing the wall tracks into place.

**NOTE: Loosening the bolts located on the inner side of the support bars (F1 & F2) allows you to adjust the position of wall tracks (A & D) to adjust for out of plumb walls.**

A-C. Prenez le cadre de douche monté et placez-le délicatement sur le cadre de douche installé. S'assurer que tout est à niveau. Positionnez le cadre, tel que le centre du rail mural, sur la ligne médiane de la base de la douche.

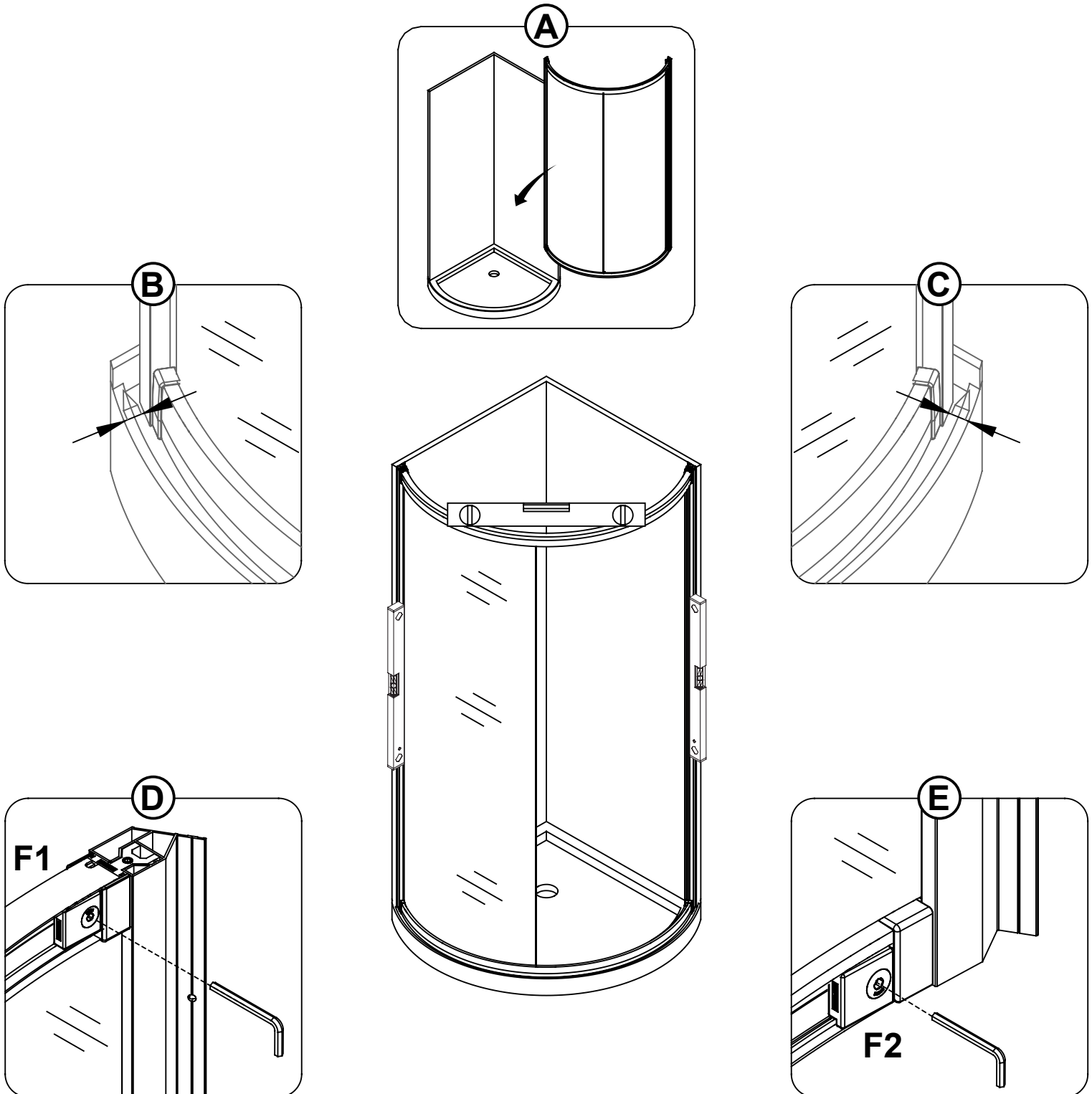
D-E. Serrez les boulons situés sur le côté intérieur des barres d'appui supérieures et inférieures (F1 et F2), en fixant les glissières murales en place.

**REMARQUE : Desserrer les boulons situés sur le côté intérieur des barres d'appui (F1 et F2) vous permet de régler la position des glissières (A et D) pour les murs non aplanis.**

A-C. Tome el marco de ducha montado y colóquelo suavemente sobre la base de ducha instalada. Asegúrese de que todos los niveles. Coloque el marco tal como el centro del riel de la pared se ubicará en la línea central de la base de la ducha.

D-E. Apriete los pernos ubicados en el lado interior de las barras de soporte superior e inferior (F1 y F2), asegurando los rieles de la pared en su lugar.

**NOTA: Aflojar los pernos ubicados en la parte interior de las barras de soporte (F1 y F2) le permite ajustar la posición de los rieles de la pared (A y D) para ajustarlos a paredes a plomo.**



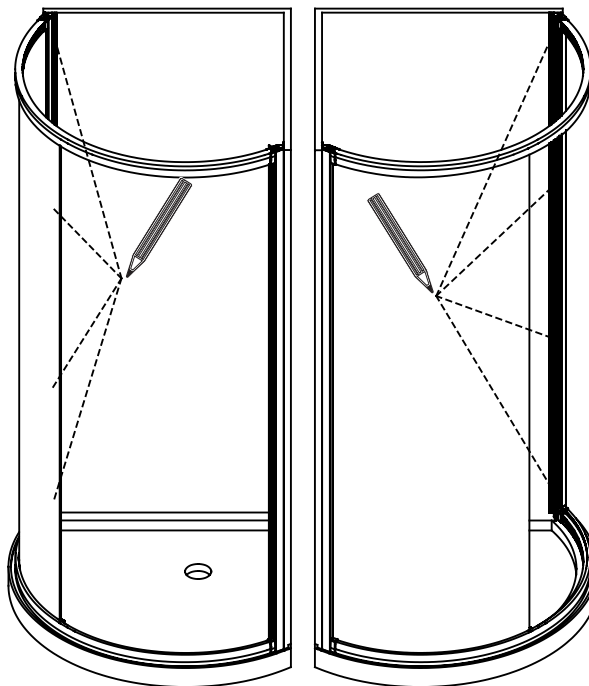
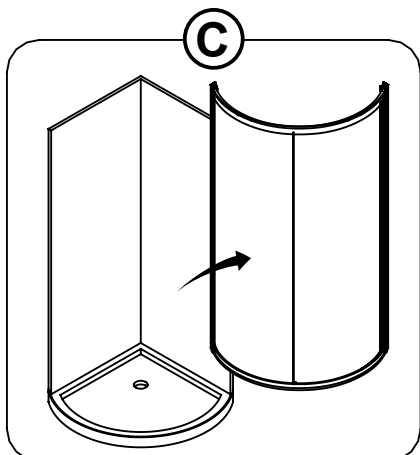
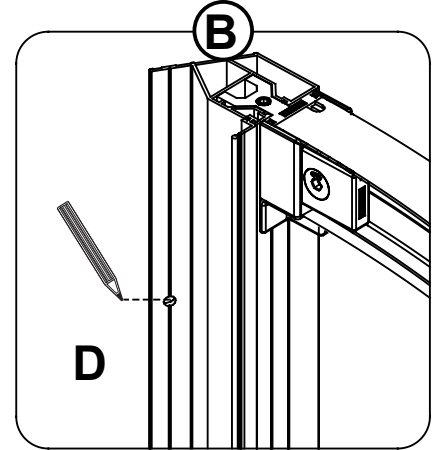
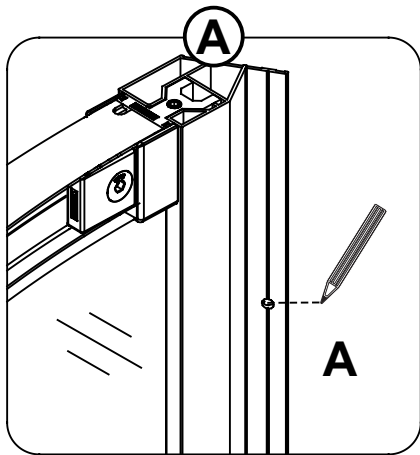
#6

# SHOWER FRAME INSTALLATION INSTALLATION DU CADRE DE DOUCHE INSTALACIÓN DEL MARCO DE LA DUCHA

A-C. Mark the pre-drilled holes of the wall tracks (A & D) onto the wall, and then remove the assembled shower frame from the base.

A-C. Marquez les trous prépercés des glissières murales (A et D) sur le mur, puis retirez le cadre de douche assemblé de la base.

A-C. Marque los agujeros pretaladrados de las pistas de pared (A y D) en la pared, y luego retire el marco de ducha ensamblado de la base.



# SHOWER FRAME INSTALLATION INSTALLATION DU CADRE DE DOUCHE INSTALACIÓN DEL MARCO DE LA DUCHA

- A. Using a  $\phi 1/4"$  (6mm) drill bit, drill guide holes at the marked location.  
 B. If there are no studs located behind the wall track (A & D), then insert the wall anchors (AA) using a rubber mallet until the wall anchors are flush with the wall.
- A. À l'aide d'une mèche  $\phi 1/4"$  (6mm), percez des trous de guidage à l'endroit indiqué.  
 B. S'il n'y a pas de montant mural derrière la glissière (A et D), alors insérez les ancrages muraux (AA) en utilisant un maillet en caoutchouc.
- A. Usando una broca de  $\phi 1/4"$  (6mm), taladre agujeros guía en la ubicación marcada.  
 B. Si no hay un soporte de pared detrás del riel de pared (A y D), inserte los tarugos (AA) con un mazo de goma hasta que estos queden al ras de la pared.

**WARNING!**

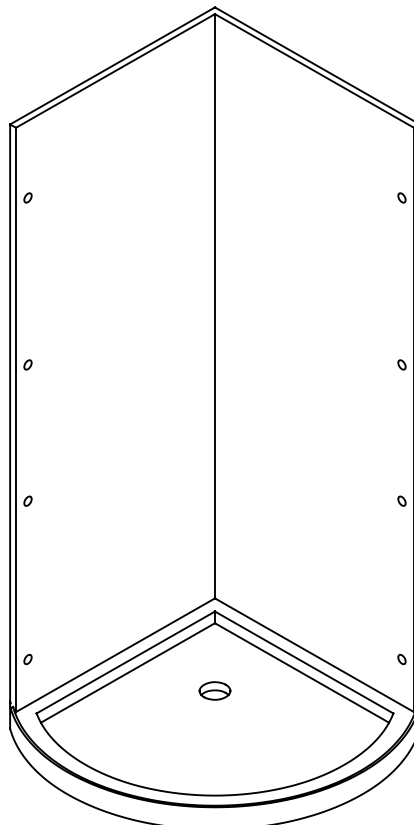
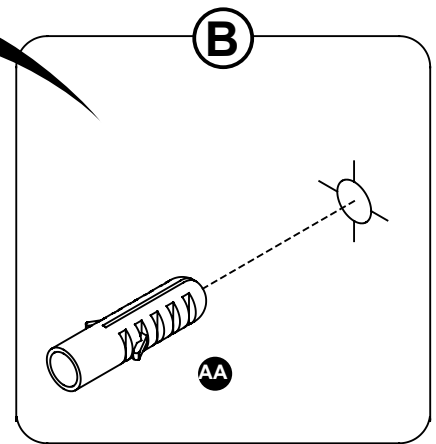
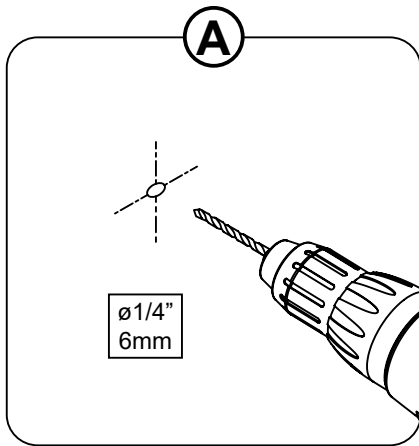
If there are no studs aligned to the wall track behind the drywall, use the wall anchors to ensure the screws won't become loose.

**AVERTISSEMENT!**

S'il n'y a pas de montants alignés derrière le mur de placoplâtre, utilisez les ancrages muraux pour vous assurer que les vis ne se desserreront pas.

**¡ADVERTENCIA!**

Si no hay clavos alineados en el camino de la pared detrás de los paneles de yeso, anclajes de pared uso para asegurar que los tornillos no liberarán.



# SHOWER FRAME INSTALLATION INSTALLATION DU CADRE DE DOUCHE INSTALACIÓN DEL MARCO DE LA DUCHA

A-D. If the shower is being installed in reverse, where the door panel (C) is on the left side, uninstall the top and bottom rollers (H & I), rotate the door panel 180 degrees, and reinstall the rollers.

E-F. Put the assembled shower frame back onto the base. Secure the wall tracks (A & D) using fittings (CC), screws (BB) and caps (DD).

A-D. Si la douche est installée à l'envers, là où le panneau de porte (C) est sur le côté gauche, désinstallez les roues supérieures et inférieures (H et I), tournez le panneau de porte de 180 degrés, et réinstallez les roues.

E-F. Remettez le cadre de douche monté sur la base. Fixez les glissières murales (A et D) à l'aide des raccords (CC), des vis (BB) et des capuchons (DD).

A-D. Si la ducha se está instalando al revés, donde el panel de la puerta (C) está en el lado izquierdo, desinstale los rodillos superior e inferior (H y I), gire el panel de la puerta 180 grados y vuelva a instalar los rodillos.

E-F. Vuelva a colocar el marco de ducha montado en la base. Asegure los pistas de la pared (A y D) usando los accesorios (CC), los tornillos (BB) y los capuchones (DD).

**WARNING!**

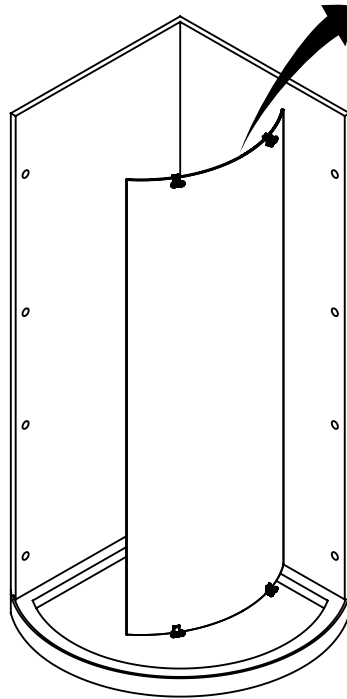
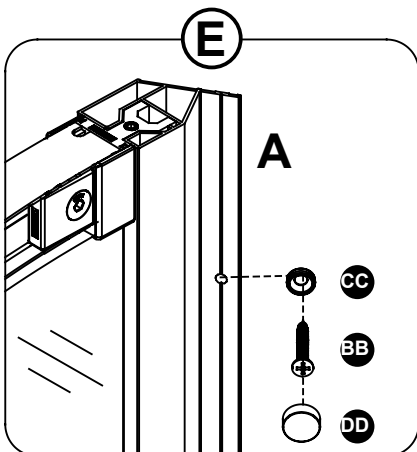
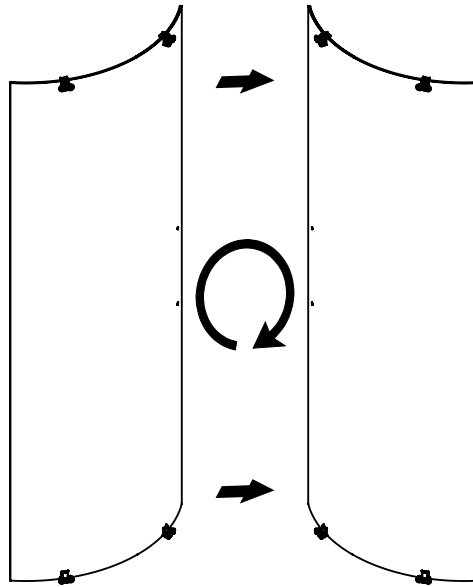
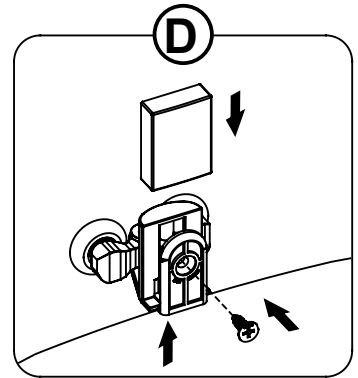
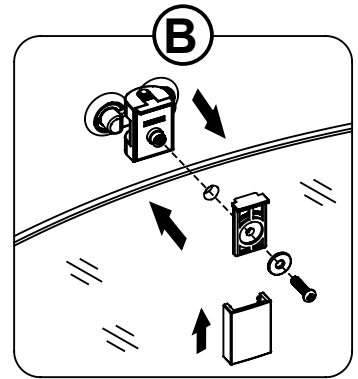
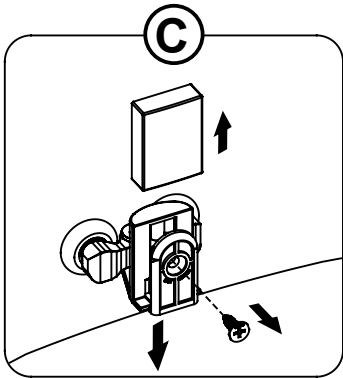
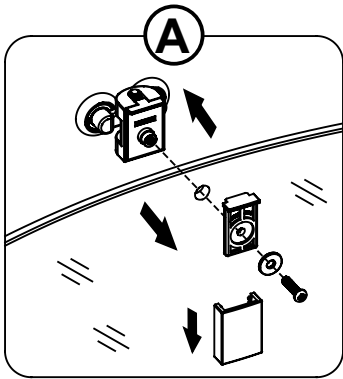
Only perform steps A to C if the shower is being installed with the door panel on the LEFT side (reverse installation).

**AVERTISSEMENT!**

Effectuez les étapes A à C uniquement si la douche est installée avec le panneau de porte du côté GAUCHE (installation inverse).

**¡ADVERTENCIA!**

Sólo realice los pasos A a C si la ducha se está instalando con el panel de la puerta en el lado IZQUIERDO (instalación inversa).



**WARNING!**

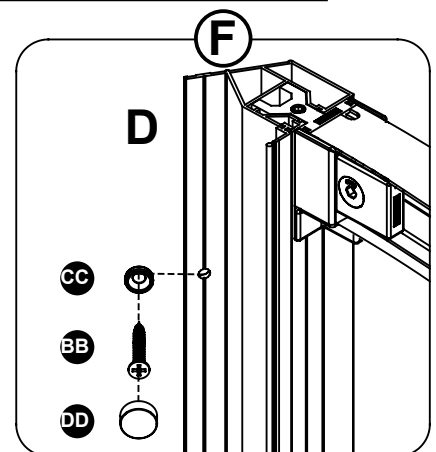
Before continuing, place the door panel (C) inside the shower enclosure to facilitate future steps!

**AVERTISSEMENT!**

Avant de continuer, placez la porte (C) à l'intérieur de l'enclave de la douche. Cela facilitera les étapes suivantes!

**¡ADVERTENCIA!**

¡Antes de continuar, coloque el panel de la puerta (C) dentro del recinto de la ducha para facilitar los pasos siguientes!

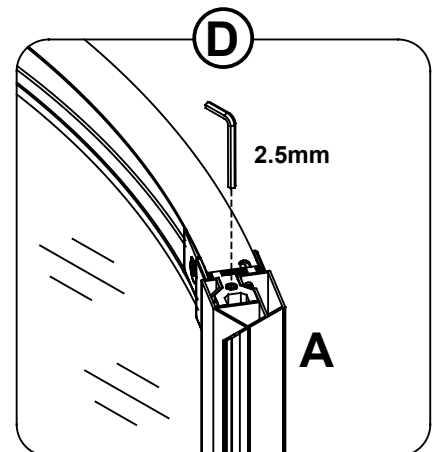
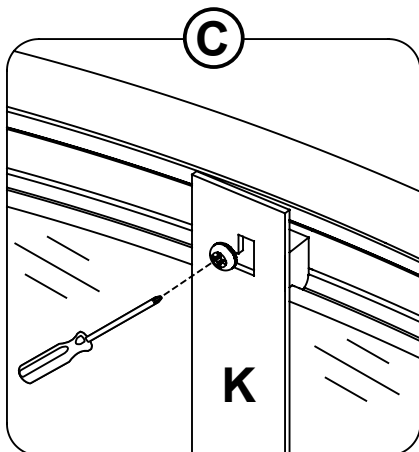
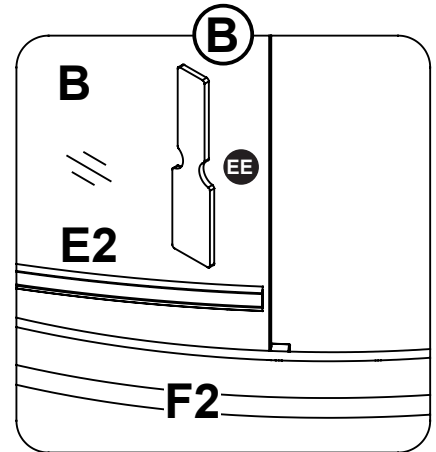
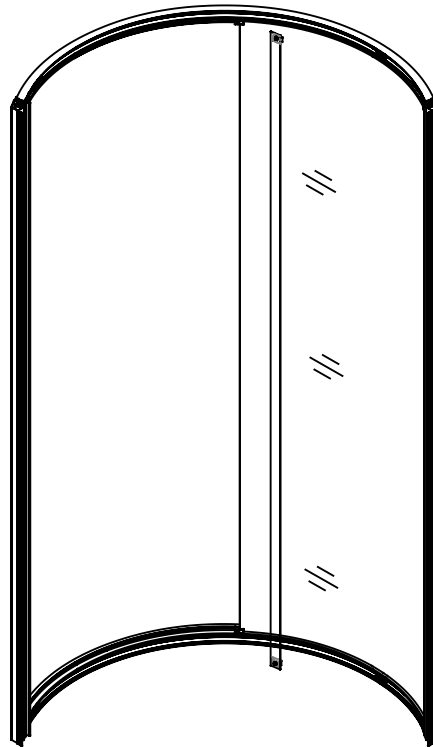
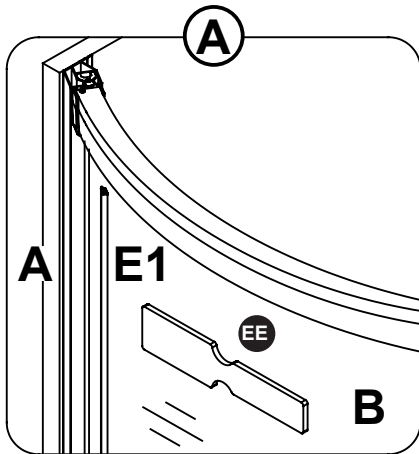


# SHOWER FRAME INSTALLATION INSTALLATION DU CADRE DE DOUCHE INSTALACIÓN DEL MARCO DE LA DUCHA

- A. Place the gasket (E1) between the fixed panel (B) and the track (A). Use the supplied plastic pusher to push the gasket snugly into place.  
 B. Place the gasket (E2) between the fixed panel (B) and the bottom support bar (F2). Use the supplied plastic pusher to push the gasket snugly into place.  
 C. Uninstall the assembly securement tool (K) from the top and bottom support bars (F1 & F2).  
 D. If there is a small gap between the fixed panel (B) and the top support bar (F1), tighten the bolt located on top of the top support bar (F1) until the gap disappears.

- A. Placer le joint (E1) entre le panneau fixe (B) et la glissière (A). Utilisez le poussoir en plastique fourni pour pousser le joint en place.  
 B. Placez le joint (E2) entre le panneau fixe (B) et la barre d'appui inférieure (F2). Utilisez le poussoir en plastique fourni pour pousser le joint d'étanchéité en place.  
 C. Désinstallez l'outil de fixation de l'assemblage (K) des barres d'appui supérieure et inférieure (F1 et F2).  
 D. S'il y a un petit espace entre le panneau fixe (B) et la barre d'appui supérieure (F1), serrez le boulon situé sur la barre d'appui supérieure (F1) jusqu'à ce que l'espace soit supprimé.

- A. Coloque la junta (E1) entre el panel fijo (B) y el riel (A). Use el empujador de plástico suministrado para empujar la junta firmemente en su lugar.  
 B. Coloque la junta (E2) entre el panel fijo (B) y la barra de soporte inferior (F2). Use el empujador de plástico suministrado para empujar la junta hasta que quede bien ajustada en su lugar.  
 C. Desinstale la herramienta de fijación del conjunto (K) de las barras de soporte superior e inferior (F1 y F2).  
 D. Si hay un pequeño espacio entre el panel fijo (B) y la barra de soporte superior (F1), apriete el perno situado en la parte superior de la barra de soporte superior (F1) hasta que desaparezca el espacio.

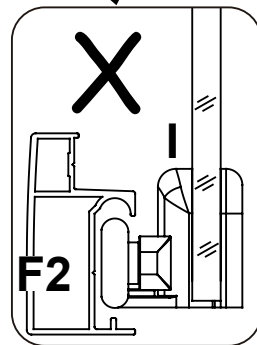
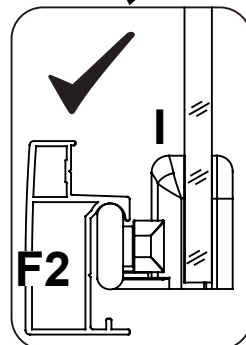
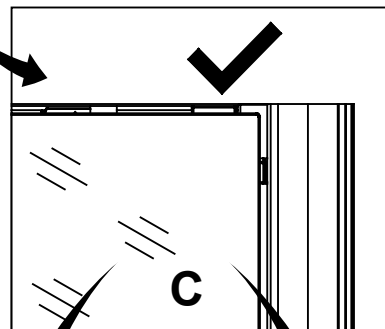
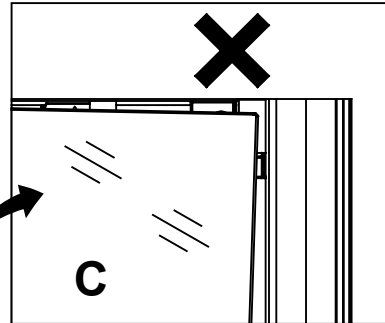
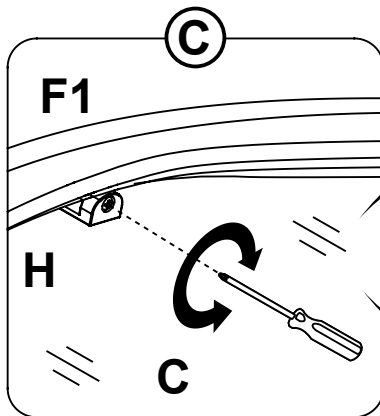
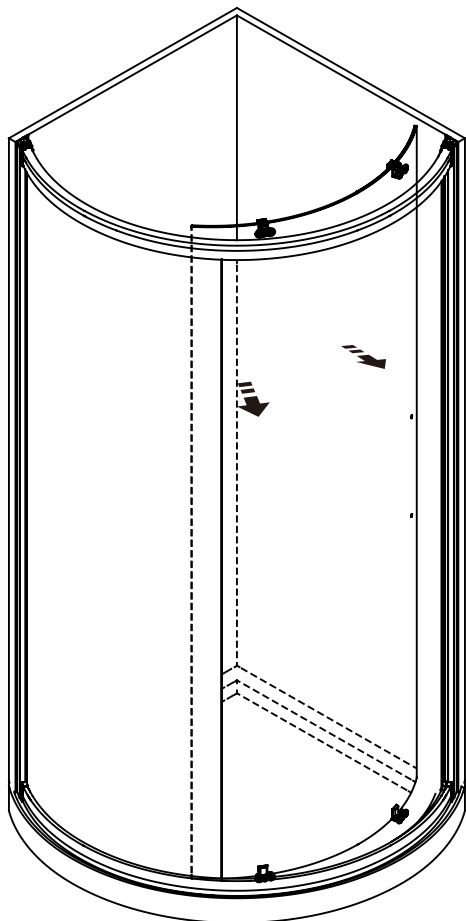
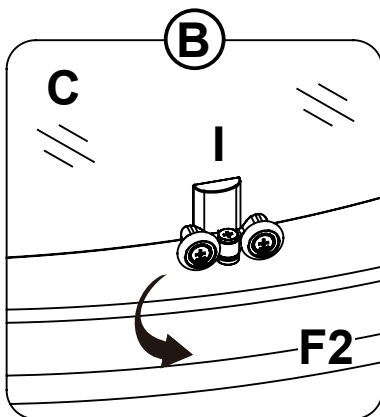
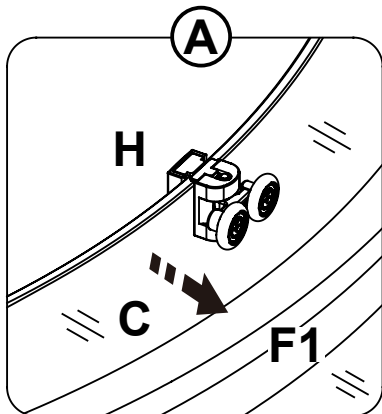


# SHOWER DOOR INSTALLATION INSTALLATION DE LA PORTE DE DOUCHE INSTALACION DE LA PUERTA DE DUCHA

- A. Hang the door panel (C) by inserting the 2 top rollers (H) into the track of the top support bar (F1).
- B. Gently push down on the bottom rollers (I), which will move the wheels down, allowing the wheels to lock into the track of the bottom support bar (F2).
- C. After the rollers have been installed, adjust the level of the glass panel using the eccentric mechanism of the rollers. Using the same mechanism, ensure that the 2 bottom rollers (I) are well hooked into the bottom track rail.

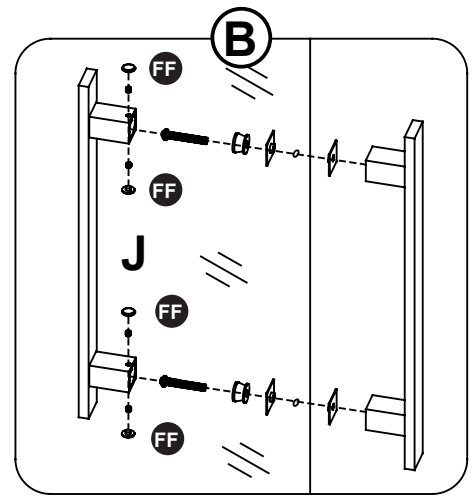
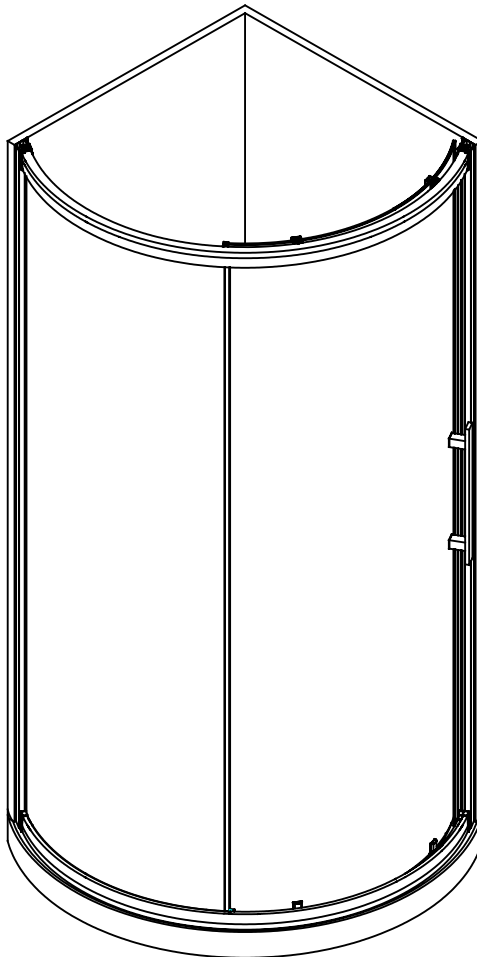
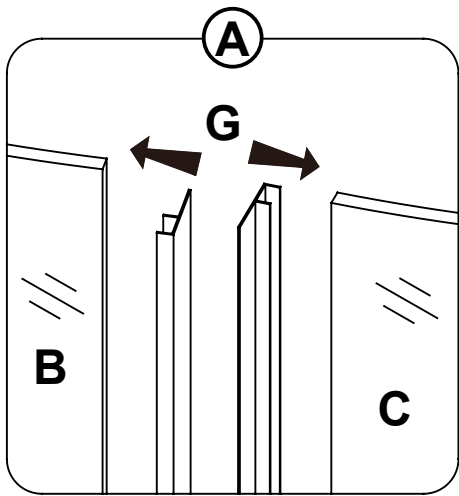
- A. Suspendre la porte de douche (C) en insérant les 2 roues supérieures (H) dans le rail de la barre de support supérieure (F1).
- B. Poussez doucement sur les roues de la porte inférieurs (I), qui déplaceront les roues vers le bas, permettant aux roues de se bloquer dans le rail de la barre d'appui inférieure (F2).
- C. Après avoir installé les roues, ajuster le niveau du panneau de verre en utilisant le mécanisme excentrique des roues. En utilisant le même mécanisme, s'assurer que les 2 roues inférieures de la porte (I) sont bien accrochées dans le rail de roulement inférieur.

- A. Cuelgue la puerta de la ducha (C) insertando los 2 cilindros superiores (H) en el carril de la barra de soporte superior (F1).
- B. Empuje suavemente hacia abajo los rodillos inferiores (I), que moverán las ruedas hacia abajo, permitiendo que las ruedas se bloqueen en el riel de la barra de soporte inferior (F2).
- C. Después de instalar las ruedas, ajuste el nivel del panel de vidrio utilizando el mecanismo excéntrico de las ruedas. Usando el mismo mecanismo, asegúrese de que los 2 rodillos inferiores (I) estén bien enganchados en el riel inferior de la vía.



# SHOWER DOOR INSTALLATION INSTALLATION DE LA PORTE DE DOUCHE INSTALACION DE LA PUERTA DE DUCHA

- A. Install the 2 glass panels seal strips (G).
  - B. Install the door handle (J) using an Allen key. Install the caps (FF) onto the handle (J).
- A. Installez les 2 joints d'étanchéité (G).
- B. Installez la poignée de porte (J) avec une clé Allen. Installez les capuchons (FF) sur la poignée (J).
- A. Instale las 2 tiras de sellado (G) de los paneles de vidrio.
- B. Instale la manija (J) de la puerta utilizando la llave Allen. Instale los capuchones (FF) en el manija (J).



**#12**

**SHOWER DOOR STOPPERS INSTALLATION  
INSTALLATION D'ARRÊTS DE PORTE DE DOUCHE  
INSTALACIÓN DE LOS TOPES DE LA PUERTA DE LA DUCHA**

A-B. Adjust the door roller stoppers inside the top and bottom support bars (F1 & F2). Loosen the 2x stoppers on located on the fixed panel (B) side. Open the door and position the door to yield a gap of 1 3/8" (35mm) between the edge of the fixed panel (B) and the door handle (J).

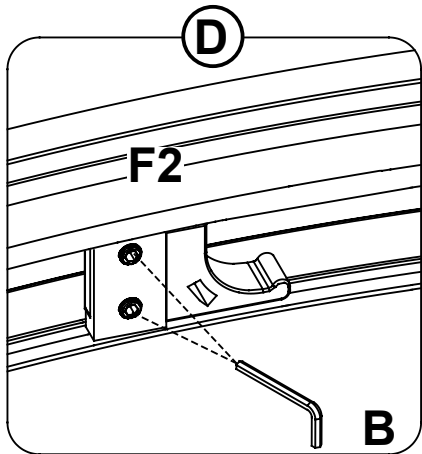
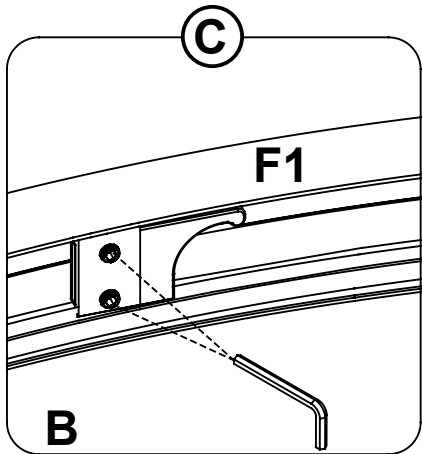
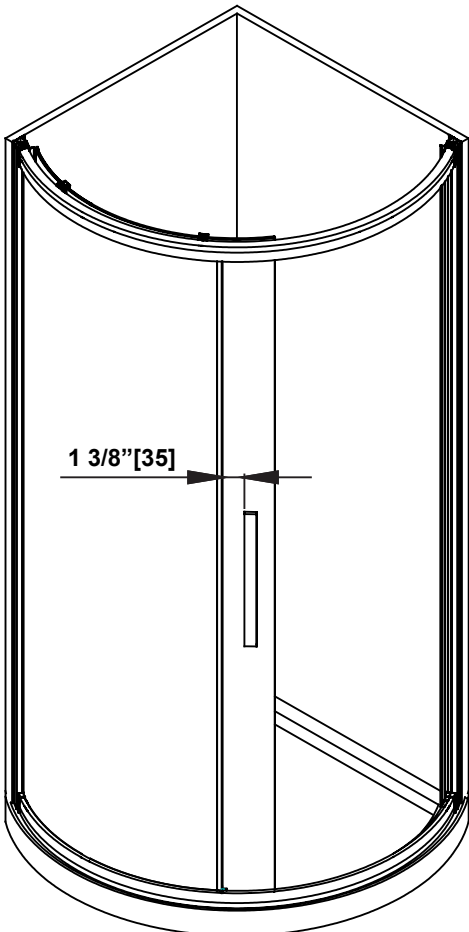
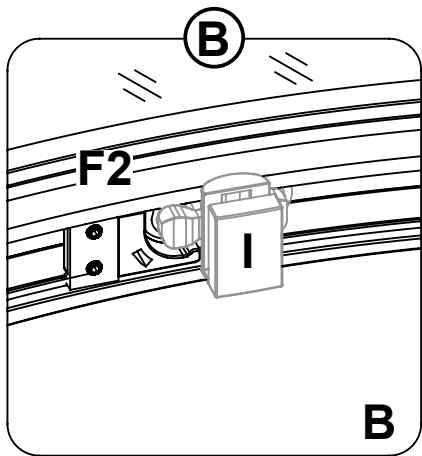
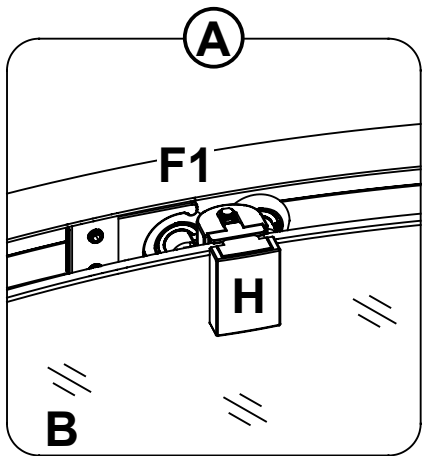
C-D. Tightly secure the roller stoppers using the Allen key.

A-B. Réglez les butées de rouleur de porte à l'intérieur des barres d'appui supérieures et inférieures (F1 et F2). Desserrez les 2x bouchons situés sur le côté du panneau fixe (B). Ouvrez la porte et positionnez la porte de façon à obtenir un espace de 1 3/8" (35mm) entre le bord du panneau fixe (B) et la poignée de porte (J).

C-D. Fixer fermement les butées de rouleaux à l'aide de la clé Allen.

A-B. Ajuste los topes de rodillo de la puerta dentro de las barras de soporte superior e inferior (F1 y F2). Afloje los dos topes situados en el lado del panel fijo (B). Abra la puerta y coloque la puerta de manera que quede un espacio de 1 3/8" (35mm) entre el borde del panel fijo (B) y la manija de la puerta (J).

C-D. Fije firmemente los topes de rodillo con la llave Allen.





**#13**

**SHOWER DOOR STOPPERS INSTALLATION  
INSTALLATION D'ARRÊTS DE PORTE DE DOUCHE  
INSTALACIÓN DE LOS TOPES DE LA PUERTA DE LA DUCHA**

A-B. Adjust the door roller stoppers inside the top and bottom support bars (F1 & F2). Loosen the 2x stoppers on located on the door panel (C) side.  
Close the door and position the door to yield a tight seal.

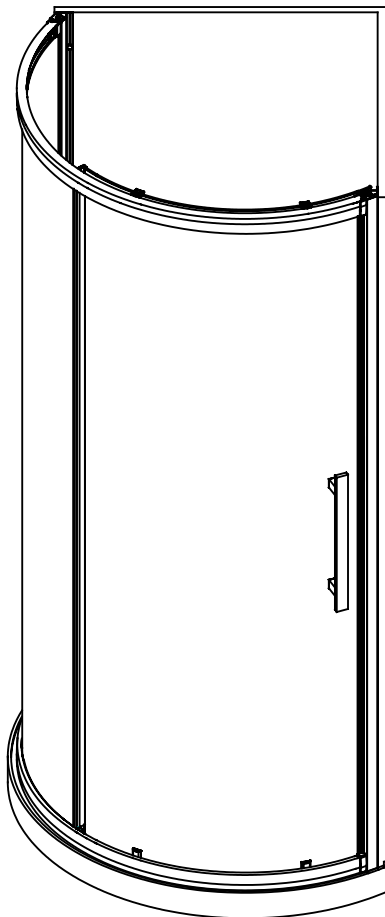
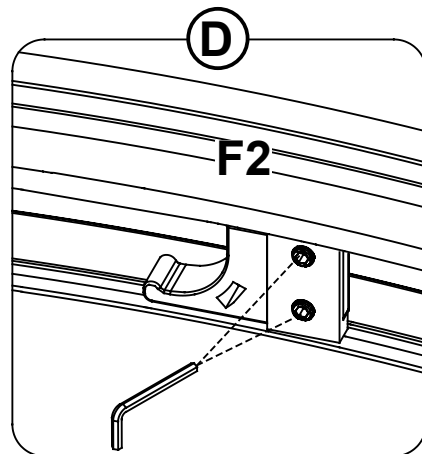
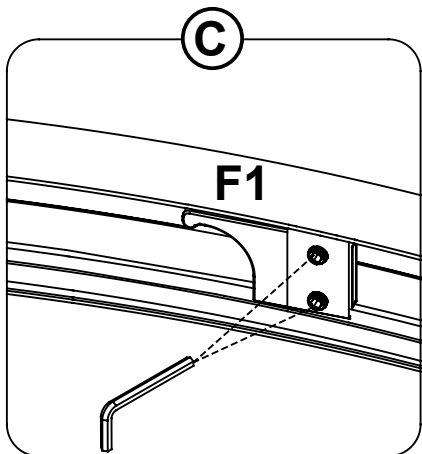
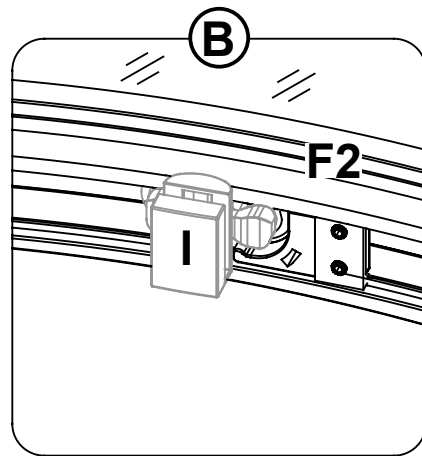
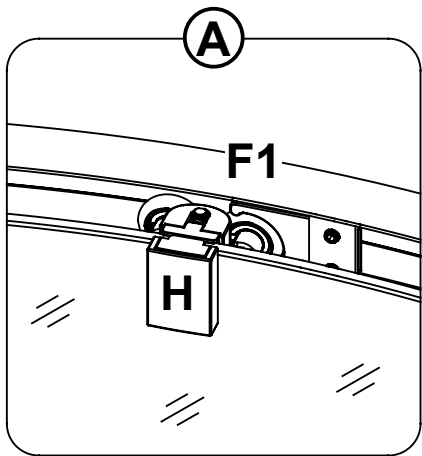
C-D. Tightly secure the roller stoppers using the Allen key.

A-B. Réglez les butées de rouleur de porte à l'intérieur des barres d'appui supérieures et inférieures (F1 et F2). Desserrez les 2x butées situées sur le côté du panneau de porte (C). Fermez la porte et positionnez la porte de manière à obtenir un joint étanche.

C-D. Fixez fermement les butées à l'aide de la clé Allen.

A-B. Ajuste los topes de rodillo de la puerta dentro de las barras de soporte superior e inferior (F1 y F2). Afloje los dos topes situados en el lado del panel de la puerta (C). Cierre la puerta y coloque la puerta de manera que quede bien sellada.

C-D. Fije firmemente los topes de rodillo con la llave Allen.



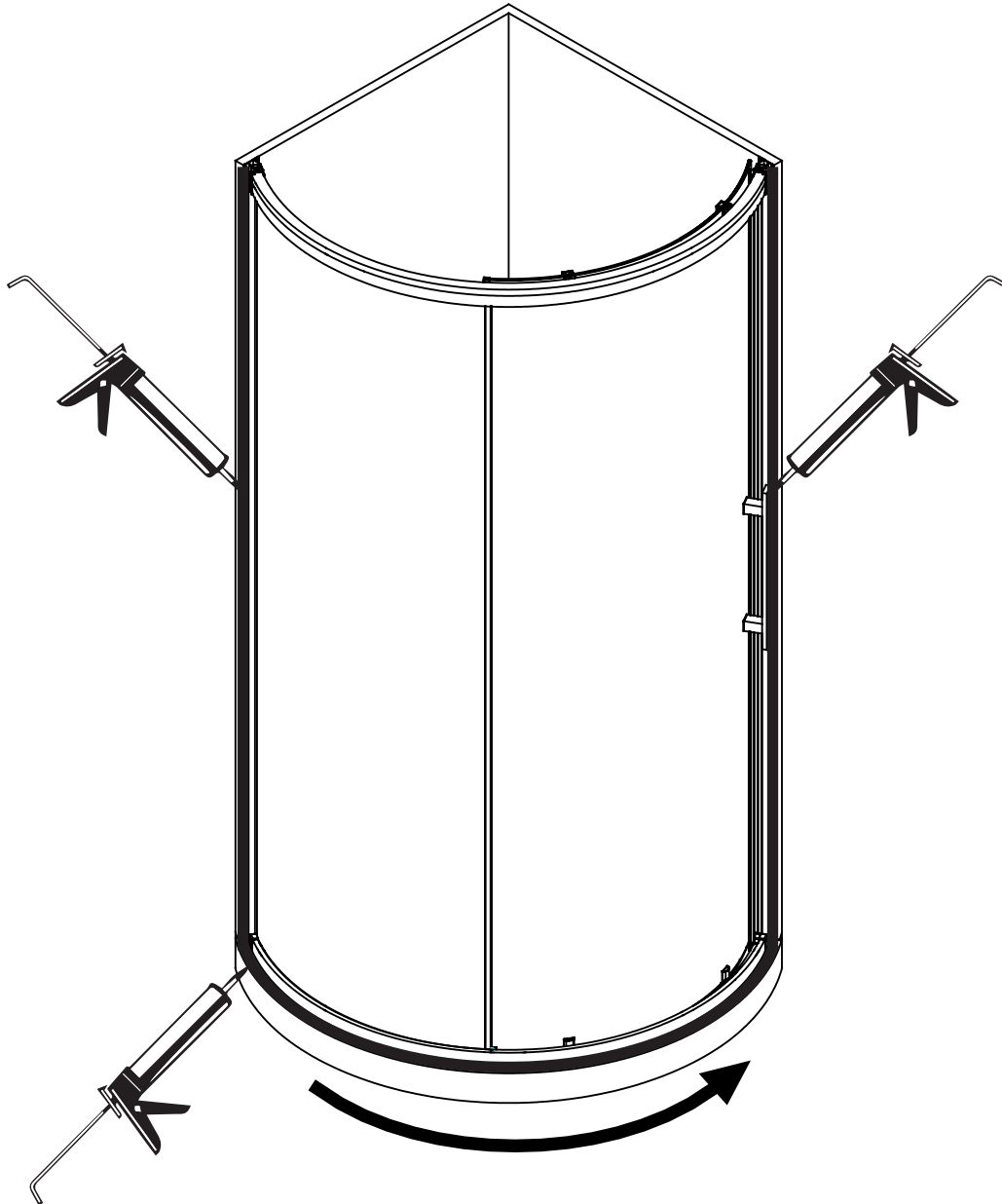
#14

## SEALING SCELLAGE SELLADO

Ensure that the door closes tightly and opens smoothly. Ensure that there is a firm connection between the fixed panel(s) and the support bar. Apply a clear silicone water sealant around the outside perimeter of any fixed shower components. Allow 24 hours for silicone to dry. Improper application of silicone sealant may cause your shower to leak.

Assurez-vous que la porte se ferme totalement et s'ouvre en douceur, et qu'il existe une connexion ferme entre le(s) panneau(s) fixe(s) et la barre de support. Appliquez un joint de silicone transparent autour du périmètre extérieur de tout composant fixe de la douche. Laissez sécher 24 heures pour que le silicone sèche et adhère. Une application incorrecte du silicone peut provoquer une fuite de votre douche.

Asegúrese de que la puerta esté completamente cerrada y se abrió sin problemas, y hay una conexión firme entre el conjunto(s) placa(s) y la barra de soporte. La aplicación de un sellador al agua de silicona transparente alrededor del perímetro exterior de cualquier ducha fija componente. Deje secar durante 24 horas para las curas de silicona y se adhiere. La aplicación inadecuada de sellador de silicona puede causar una fuga de su ducha.



**CARE AND MAINTENANCE  
TRAITEMENT ET ENTRETIEN  
CUIDADO Y MANTENIMIENTO**

For the daily maintenance, use a wet cloth and a soft liquid cleaner.

Never use abrasive cleaners containing some acetone, chlorine or strong bleach, scrapers, metallic brushes, nor other objects or the products which can graze or tarnish surfaces.

Use a ratchet to strongly tighten any bolts used to support the fixed glass panels or doors panel (support bolts can withstand up to 250 lbf\*in of torque).

Check these bolts every 4 months and re-tighten them if necessary.

Utilisez un chiffon mouillé et un nettoyeur liquide doux pour l'entretien quotidien.

N'utilisez jamais de nettoyeurs abrasifs contenant de l'acétone, du chlore ou du javellisant puissant, et évitez les grattoirs, les brosses métalliques et tout autre objet ou produit pouvant érafler ou ternir les surfaces.

Utilisez la clé à rochet pour serrer fortement tous boulons faisant partie d'une pièce supportant les panneaux fixes de verre et les portes. Ces boulons peuvent supporter jusqu'à 250 lbf\*in de tension de serrage.

Vérifiez ces boulons tous les 4 mois et re-serrer les si nécessaire.

Para mantenimiento diario, utilice un paño húmedo y un limpiador líquido suave.

Nunca utilice abrasivos o limpiadores que contenga acetona, cloro o blanqueadores fuertes, espátulas o cepillos de cerdas metálicas, ni objetos o productos que puedan raspar o deslucir las superficies.

Utilice un trinquete para apretar firmemente a cualquier pernos utilizados para soportar los paneles de vidrio fijos o panel de puertas (pernos de soporte pueden soportar hasta 250 lbf \* in de torque).

Compruebe el tornillo de la rueda cada 6 meses y apriete de nuevo si es necesario.

**Questions, problems, need help?**

Call our customer service department at  
1-866-839-2888, 9 a.m. - 5 p.m., EST, Monday - Friday

**Questions, problèmes ou besoin d'aide?**

Contactez notre service à la clientèle au  
1-866-839-2888, du lundi au vendredi de 9h00 à 17h00 HNE.

**Preguntas, problemas o necesita ayuda?**

Llame a nuestro departamento de servicio al cliente al  
1-866-839-2888, 9 am. - 5 pm., HDE, Lunes a Viernes.

[customerservice@ovedecors.com](mailto:customerservice@ovedecors.com)

[www.ovedecors.com](http://www.ovedecors.com)



## LIMITED Product Warranty

The DISTRIBUTOR is a distributor of the following Products:

- Shower Doors (warranty period 5 years).
- Acrylic Surfaces (warranty period 5 years against blistering, cracking or chipping in the acrylic surface).
- Acrylic Shell Structure (warranty period 5 years against loss of water through fiberglass laminate of the acrylic body).
- Shower Hardware (handles, hinges, rubber support clips, metal support bars and wall tracks) (warranty period 1 year against defects in materials or workmanship).

Limited Warranty: The DISTRIBUTOR warrants to the original retail purchaser that within a reasonable time after notification from purchaser, The DISTRIBUTOR will repair or replace the Product, or any part or component of the covered Product, distributed by The DISTRIBUTOR which is proven to the satisfaction of The DISTRIBUTOR to be defective in workmanship or materials, and which has failed during normal use and within the warranty period. This Limited Warranty does not apply to Products that have been damaged, or which fail, as a result of causes other than manufacturing defects (such as but not limited to improper installation; lack of or improper care or maintenance; exposure to elements including corrosive products, environments or water; alteration; abuse or misuse). This warranty does not cover damage to finishes. The warranty commences on the first date a Product is purchased by the customer. This warranty applies exclusively to products purchased and used in non-commercial applications.

Warranty Claim Procedure: To make a claim please call The DISTRIBUTOR's helpline to trouble-shoot the issue and start the claim process. Products may be inspected or evaluated by The DISTRIBUTOR and any Product or component found to meet the above warranty criteria will be repaired or replaced at The DISTRIBUTOR's option. Replacement or repaired parts will be shipped at no cost to customer via ground freight only. Any expedited methods of shipments are customer's expense.

**DISCLAIMER AND EXCLUSION OF WARRANTIES: This warranty is meant to be a complete and exclusive statement of the terms of all limited warranties offered by The DISTRIBUTOR.**

**To the fullest extent permitted by law, other than the express warranty set forth in this instrument there are NO WARRANTIES, EXPRESS OR IMPLIED, INCLUDING ANY IMPLIED WARRANTIES OF MERCHANTABILITY OR FITNESS FOR A PARTICULAR PURPOSE EXTENDED BY THE DISTRIBUTOR.**

This warranty gives you specific legal rights. You may also have rights, which may vary under applicable state, provinces, or national legislation, which cannot be disclaimed or modified by the above Disclaimer. Except as permitted, the Disclaimer is not intended to waive, modify, release or limit the applicability of preemptive state, province, or national legislation inconsistent with the terms of this Limited Warranty and Disclaimer. However, to the extent permitted by law, no implied warranties of merchantability or fitness are intended or extended hereunder. Notwithstanding the Disclaimer if any implied warranty is imposed by operation of law, to the extent permitted, the duration of such implied warranties is limited to the shorter of the term of the express warranty or the applicable statute of limitations.

The Products listed above are intended to be installed and used for personal, consumer residential use. Use of Products for any other purpose such as commercial purposes voids this warranty. The Limited Warranty is applicable only to the Products listed herein, and no warranty is extended to products not distributed by The DISTRIBUTOR. The warranty is applicable only to the first retail purchaser.

Transferability: This warranty is not transferrable.

**LIMITATION AND EXCLUSION OF REMEDIES AND DAMAGES: The DISTRIBUTOR's sole responsibility under this Limited Warranty shall be to repair or replace, at its option, any defective Product or component. Purchaser agrees that this is the sole and exclusive remedy under this Limited Warranty. The DISTRIBUTOR will not be responsible for any incidental, consequential, special or indirect damages, including loss of use as a result of any manufacturing defect in a Product. The DISTRIBUTOR will not be responsible for labor, or any other fees associated with removal or installation of warranted parts. Some states, provinces, or national legislation do not allow the exclusion or limitation of incidental or consequential damages, so this limitation may not apply to you.**

Product modification: The DISTRIBUTOR reserves the right to change, modify or improve the Products without obligation to incorporate such changes in Products previously sold or installed.

Authority and Modification: The retail seller is not the agent of The DISTRIBUTOR and is not authorized to vary or modify the terms of the Limited Warranty. In addition, the retail seller cannot bind The DISTRIBUTOR or make any representations or promises about the Product that are binding on The DISTRIBUTOR.

## Garantie LIMITÉE du produit

Le DISTRIBUTEUR est distributeur des produits suivants:

- Portes de douche (garantie de cinq ans).
- Surfaces en acrylique (garantie de cinq ans contre le cloquage, le craquelage ou l'écaillage de la surface en acrylique).
- Structure en acrylique de la coque (garantie de 5 ans contre les fuites d'eau à travers le stratifié en fibre de verre de la coque en acrylique).
- Quincaillerie de la douche (poignée, charnières, fixations de support en caoutchouc, barre de support en métal et rails muraux) (garantie contre les défauts de fabrication et de matériel pour une période d'un an).

Garantie limitée: Le DISTRIBUTEUR garantit à l'acheteur original que dans un délai raisonnable après réception d'un avis de sa part, Le DISTRIBUTEUR réparera ou remplacera le produit, ou toute partie ou composante du produit visé, distribué par Le DISTRIBUTEUR, dont la défectuosité de matériel ou de fabrication est établie à la satisfaction du DISTRIBUTEUR, et qui est survenue pendant l'utilisation normale et pendant la période couverte par la garantie. La présente garantie limitée ne s'applique pas aux produits qui ont été endommagés, ou qui s'avèreraient défectueux, résultant de causes autres que des défauts de fabrication (notamment une installation inadéquate; l'absence d'entretien ou un entretien inapproprié; l'exposition à divers éléments, notamment des produits corrosifs, l'environnement ou l'eau; des modifications, une utilisation abusive ou incorrecte). La présente garantie ne s'étend pas aux dommages causés aux finis. La période de garantie débute à la date d'achat du produit par le client. La présente garantie s'applique exclusivement aux produits achetés et utilisés dans des applications non commerciales.

Procédure de réclamation dans le cadre de la garantie: Pour faire une réclamation, veuillez composer le numéro du service à la clientèle du DISTRIBUTEUR afin de résoudre le problème et de lancer le processus de réclamation. Le DISTRIBUTEUR pourra inspecter et évaluer les produits: tout produit ou composante de produit qui respectera les critères énoncés ci-haut relativement à la garantie sera réparé ou remplacé au gré du DISTRIBUTEUR. Les pièces remplacées ou réparées seront expédiées sans frais pour le client au moyen d'un service de transport terrestre régulier uniquement. Tout autre mode d'expédition accéléré utilisé le sera aux frais du client.

**EXONÉRATION ET EXCLUSION DE GARANTIE : La présente garantie se veut un énoncé complet et exclusif des conditions afférentes à toutes les garanties limitées offertes par Le DISTRIBUTEUR.**

**Dans les limites permises par la loi, autre que la garantie expresse donnée dans le présent document, Le DISTRIBUTEUR NE DONNE AUCUNE GARANTIE, EXPLICITE OU IMPLICITE, Y COMPRIS TOUTE GARANTIE IMPLICITE QUANT À LA GARANTIE MARCHANDE DU PRODUIT OU À SON ADÉQUATION À UN EMPLOI PARTICULIER.**

La présente garantie vous confère des droits légaux spécifiques. Vous pourriez également jouir d'autres droits, qui varient en fonction de la législation étatique, provinciale ou nationale applicable, laquelle ne peut être niée ou modifiée par la déclaration d'exonération ci-dessus. Sauf dans la mesure permise, la déclaration d'exonération n'a pas pour objet d'annuler, de modifier, de dégrader ou de modifier l'applicabilité de la législation étatique, provinciale ou nationale ayant prépondérance et qui serait incompatible avec les modalités de la présente garantie limitée ou exonération. Cependant, dans la mesure permise par la loi, aucune garantie implicite de qualité marchande ou d'adaptation n'est donnée ou accordée dans les présentes. Malgré cette mise en garde, si toute forme de garantie est imposée par la loi, dans la mesure permise, la durée de telles garanties implicites est limitée à la durée la plus courte entre la garantie expresse ou la prescription applicable en vertu de la loi en vigueur.

Les produits énumérés ci-dessus sont prévus pour une installation et une utilisation personnelle et résidentielle du consommateur. L'utilisation des produits à toutes autres fins, notamment à des fins commerciales, annule la présente garantie. La présente garantie limitée est uniquement applicable aux produits énumérés ci-dessus aux présentes, et aucune garantie n'est accordée à des produits non distribués par Le DISTRIBUTEUR. La garantie est applicable uniquement au premier acheteur au détail.

Transférabilité : La présente garantie ne peut être transférée.

**RESTRICTION ET EXCLUSION DE RECOURS ET DOMMAGES : La seule responsabilité du DISTRIBUTEUR en vertu de la présente garantie limitée est de réparer ou de remplacer, à son gré, tout produit ou composante de produit défectueux. L'acheteur convient qu'il s'agit du seul et unique recours qui lui est consenti en vertu de la garantie limitée. Le DISTRIBUTEUR ne peut être tenu responsable de quelques dommages accessoires, consécutifs, particuliers ou indirects, y compris la perte d'utilisation en conséquence de tout défaut de fabrication d'un produit. Le DISTRIBUTEUR ne sera pas responsable des frais de main-d'œuvre ou de tous autres frais associés aux travaux pour retirer ou installer les pièces visées par la garantie. Certaines lois étatiques, provinciales ou nationales n'autorisent pas l'exclusion ou la limitation des dommages accessoires ou consécutifs, donc cette restriction pourrait ne pas s'appliquer à votre cas.**

Modification de produit : Le DISTRIBUTEUR se réserve le droit de changer, de modifier ou d'améliorer les produits sans être tenue d'incorporer ces modifications aux produits vendus ou installés précédemment.

Autorité et modification : Le vendeur au détail n'est pas le représentant du DISTRIBUTEUR et n'est pas autorisé à modifier ou à changer les modalités de la garantie limitée. De plus, le détaillant ne peut lier Le DISTRIBUTEUR ni faire de représentation ou de promesses à l'égard du produit qui sont contraignantes pour Le DISTRIBUTEUR.

En cas de divergences entre la version anglaise et la version française, la version dans la langue d'origine fait foi.

## Garantía LIMITADA de productos

El DISTRIBUTOR es un distribuidor de los siguientes productos:

- Puertas de ducha (período de garantía de 5 años).
- Superficies acrílicas (período de garantía de 5 contra formación de burbujas, grietas o desportilladuras en la superficie de acrílico).
- Estructura de cubierta de acrílico (período de garantía de 5 años contra la pérdida de agua a través del laminado de fibra de vidrio del cuerpo de acrílico).
- Accesorios de ducha (manijas, bisagras, clips de soporte de caucho, barras de soporte de metal y rieles murales) (período de garantía de 1 año contra defectos en materiales y mano de obra).

Garantía limitada: El DISTRIBUTOR le garantiza al comprador minorista original que dentro de un tiempo razonable después de la notificación de parte del comprador, El DISTRIBUTOR reparará o reemplazará el producto, o cualquier pieza o componente del producto cubierto, distribuido por El DISTRIBUTOR el cual, a la satisfacción del DISTRIBUTOR, ha resultado defectuosos en mano de obra o materiales, y el cual ha fallado durante el uso normal y dentro del periodo de garantía. Esta Garantía limitada no se aplica a productos que han sido dañados, o que han fallado como resultado de causas distintas de defectos de fabricación (tales como pero sin limitarse a instalación inadecuada; falta de cuidado o mantenimiento o si éstos son inadecuados; exposición a los elementos incluyendo productos y ambientes corrosivos o agua; alteración; abuso o uso inapropiado. Esta garantía no cubre daños a acabados. La garantía comienza en la primera fecha en que un Producto es comprado por el cliente. Esta garantía se aplica exclusivamente a productos comprados y usados en aplicaciones no comerciales.

Procedimiento de reclamación de garantía: Para hacer una reclamación, sírvase llamar al número de servicio al cliente del DISTRIBUTOR para resolver el problema y comenzar el proceso de reclamación. Los productos pueden ser inspeccionados o evaluados por El DISTRIBUTOR y cualquier producto o componente que llegue a cumplir con los criterios de garantía expuestos arriba será reparado o reemplazado a discreción del DISTRIBUTOR. Las piezas reemplazadas o reparadas serán enviadas sin costo alguno al cliente por vía terrestre únicamente. Cualquier método de envío acelerado será por cuenta del cliente.

**EXONERACIÓN DE RESPONSABILIDAD EXCLUSIÓN DE GARANTÍAS: Esta garantía es considerada la exposición completa y exclusiva de los términos de todas las garantías limitadas ofrecidas por El DISTRIBUTOR.**

**Hasta donde lo permita la ley, fuera de la garantía expresa detallada en este instrumento, NO HAY GARANTÍAS, EXPRESAS NI IMPLÍCITAS, INCLUYENDO GARANTÍAS IMPLÍCITAS DE COMERCIALIDAD O CONVENIENCIA PARA UN FIN PARTICULAR, OFRECIDAS POR El DISTRIBUTOR.**

Esta garantía le da derechos legales específicos. Es posible que también tenga derechos, que pueden variar según legislaciones estatales, provinciales o nacionales pertinentes, que no podrán ser sometidos a renuncia ni ser modificados por la exoneración de responsabilidad mencionada arriba. Excepto lo permitido, la exoneración de responsabilidad no está destinada a generar la renuncia, modificar, liberar o limitar la aplicabilidad de legislaciones preventivas estatales, provinciales o nacionales inconsistentes con los términos de esta Garantía limitada y Exoneración de responsabilidad. Sin embargo, hasta donde la ley lo permita, ninguna garantía implícita de comercialidad o conveniencia es considerada bajo la presente garantía. No obstante la Exoneración de responsabilidad, si cualquier garantía implícita es impuesta por la operación de la ley, hasta donde se permita, la duración de dichas garantías implícitas está limitada al término más corto de la garantía expresa o el estatuto aplicable de limitaciones.

Los Productos mencionados arriba están destinados a ser instalados y utilizados para fines personales y consumo residencial. El uso del producto para cualquier otro fin, como fines comerciales anulará esta garantía. La Garantía limitada es aplicada únicamente a los Productos detallados en esta garantía, y no se da ninguna garantía a productos no distribuidos por El DISTRIBUTOR. Esta garantía es aplicable únicamente al primer comprador minorista.

Transferibilidad: Esta garantía no es transferible.

**LIMITACIÓN Y EXCLUSIÓN DE REMEDIOS Y DAÑOS: La única responsabilidad del DISTRIBUTOR bajo esta Garantía limitada será la reparar o reemplazar, a su discreción, cualquier Producto o componente defectuoso. El comprador acepta que éste es el remedio único y exclusivo bajo esta Garantía limitada. El DISTRIBUTOR no será responsable de ningún daño incidental, resultante, especial o indirecto, incluyendo pérdida de uso como resultado de cualquier defecto de fabricación en el Producto. El DISTRIBUTOR no será responsable de mano de obra, ni de cualquier otro costo asociado al retiro o a la instalación de piezas bajo garantía. Algunas legislaciones estatales, provinciales o nacionales no permiten la exclusión de daños incidentales o resultantes, entonces puede que esta limitación no se aplique a usted.**

Modificación de productos: El DISTRIBUTOR se reserva el derecho de cambiar, modificar o mejorar los Productos sin la obligación de incorporar dichos cambios en Productos previamente vendidos o instalados.

Autoridad y modificación: El vendedor minorista no es agente del DISTRIBUTOR y no está autorizado a cambiar o modificar los términos de esta Garantía limitada. Además, el vendedor minorista no podrá obligar a El DISTRIBUTOR ni hacer declaraciones o promesas respecto al Producto, que puedan comprometer a El DISTRIBUTOR.