



9 Pieces patio set / Ensemble de patio de 9 pièces / Juego de comedor de patio de 9 piezas

Assembly Instructions
Instructions d'assemblage
Instrucciones de ensamble

**IMPORTANT, RETAIN FOR FUTURE REFERENCE:
READ CAREFULLY**

**IMPORTANT, CONSERVER POUR CONSULTATION FUTURE :
LIRE AVEC ATTENTION**

**IMPORTANTE, GUARDE PARA FUTURAS REFERENCIAS:
LEA DETENIDAMENTE**

HEAD OFFICE / SIÈGE SOCIAL / OFICINA PRINCIPAL
2800, rue Étienne-Lenoir, Laval
Québec H7R 0A3 Canada

This item is intended for outdoor domestic use only. Not for commercial use.
Cet article est destiné à un usage domestique extérieur uniquement. Non conçu pour une utilisation commerciale.
Este artículo es para uso doméstico en exteriores solamente. No es para uso comercial.

Questions, problems, missing parts?

Before returning to your retailer, call our customer service department at

1-866-839-2888

8 a.m. - 5 p.m., EST, Monday - Friday
(Canada and United States only)

English and French speaking representatives available

Questions, problèmes ou pièces manquantes?

Avant de retourner le produit à votre détaillant, communiquer avec le service à la clientèle au

1-866-839-2888

du lundi au vendredi de 8 h à 17 h HE
(Canada et États-Unis)

Langues ; anglais et français

Preguntas, problemas, piezas faltantes?

Antes de volver a la tienda, llame a nuestro departamento de servicio al cliente al

1-866-839-2888

8 am. - 5 pm., HDE, Lunes a Viernes
(Canadá y Estados Unidos solamente)

Representantes disponibles para inglés y francés

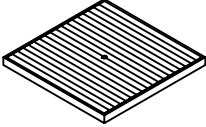
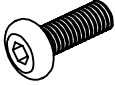

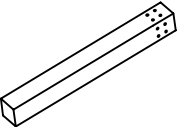



For easier assembly and to avoid product damages, tighten all screws only once the item is fully assembled.



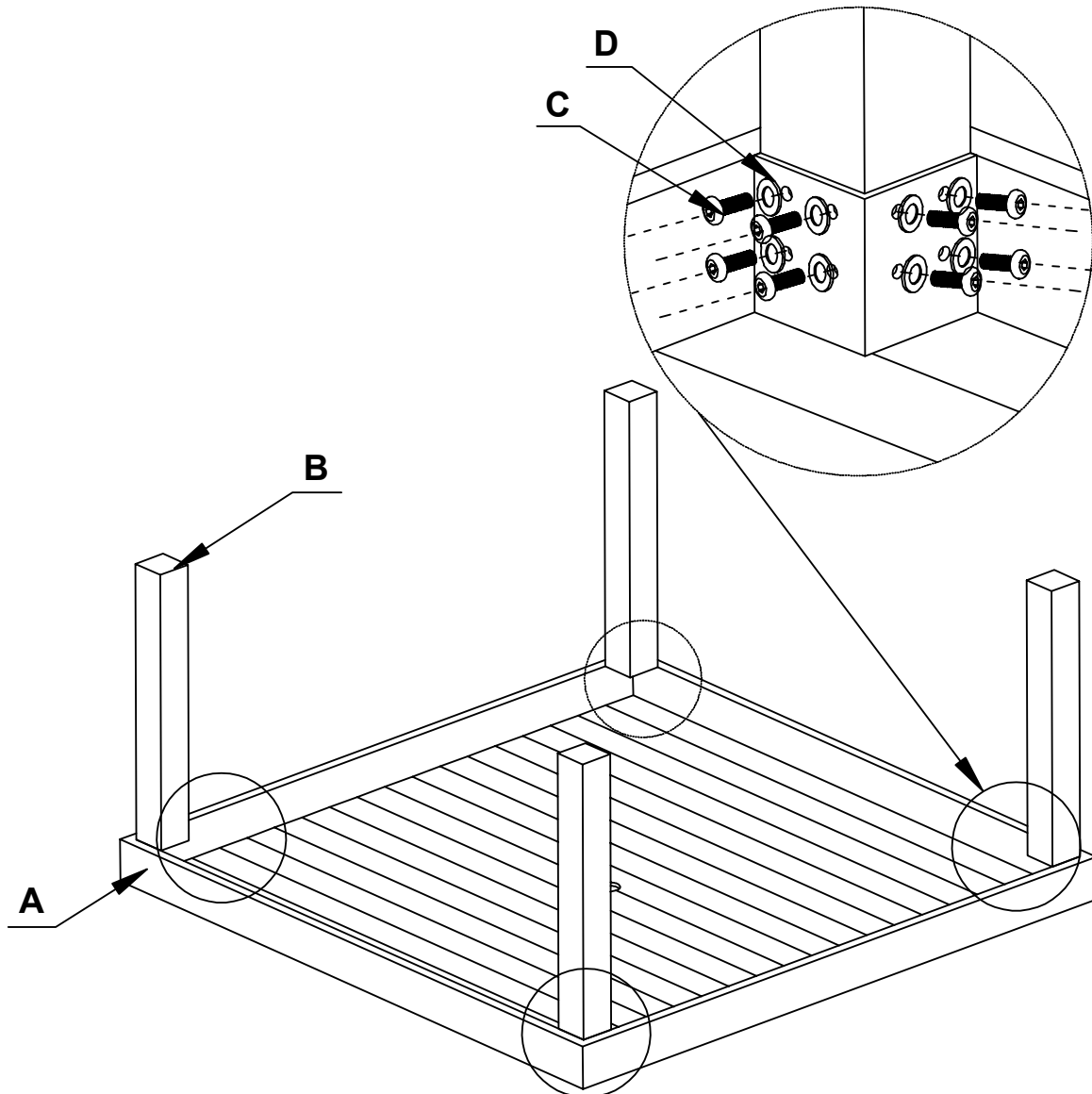
Pour un assemblage facile et pour éviter d'endommager le produit, ne serrer les vis qu'une fois le produit complètement assemblé.





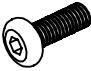

Para facilitar el montaje y evitar daños al producto, apriete todos los tornillos una vez el producto este completamente ensamblado.

	Item / Ítem	QTY QTÉ CTD		Item / Ítem	QTY QTÉ CTD		Item / Ítem	QTY QTÉ CTD
A		1	C		32	E		1
B		4	D		32			

ASSEMBLY / ASSEMBLAGE / ENSAMBLE

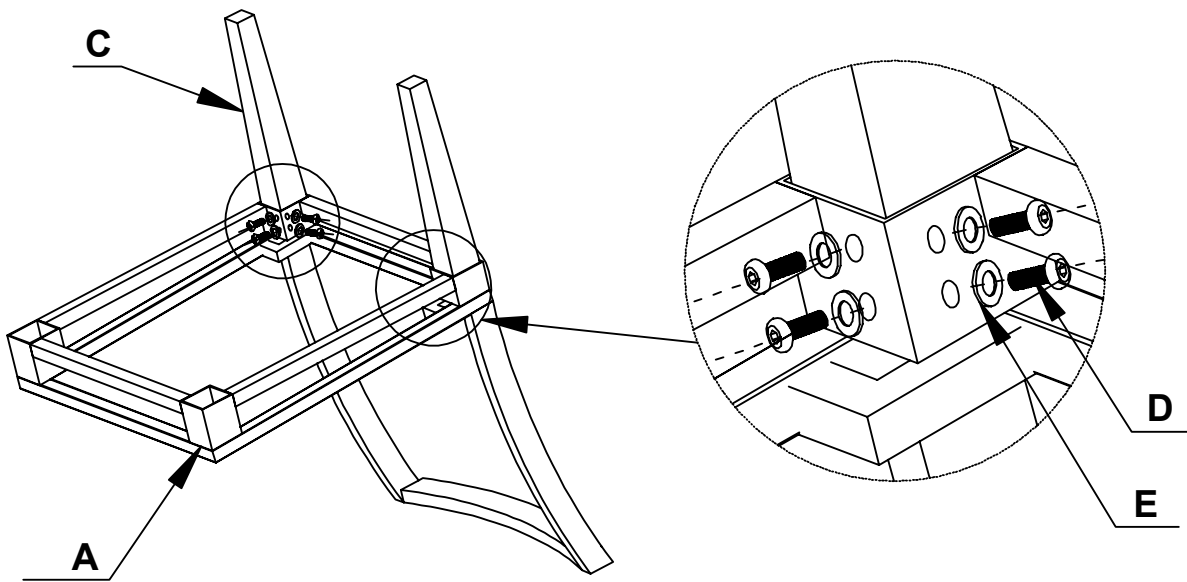
1



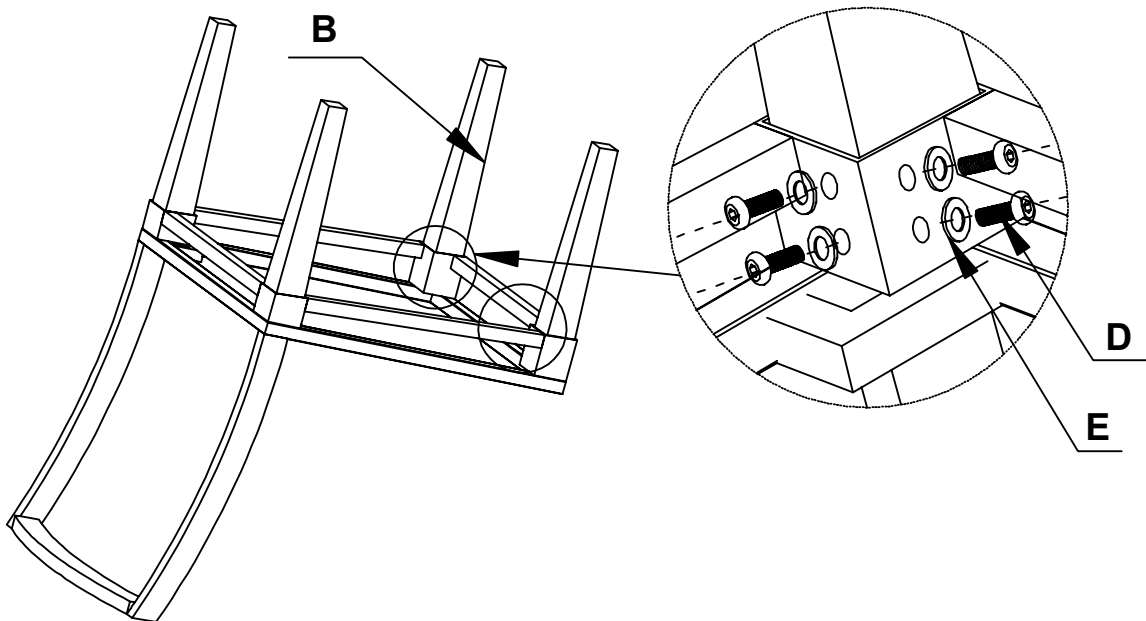
	Item / Ítem	QTY QTÉ CTD		Item / Ítem	QTY QTÉ CTD		Item / Ítem	QTY QTÉ CTD
A		1	C		2	E		16
B		2	D		16	F		1

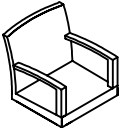





ASSEMBLY / ASSEMBLAGE / ENSEMBLE

1



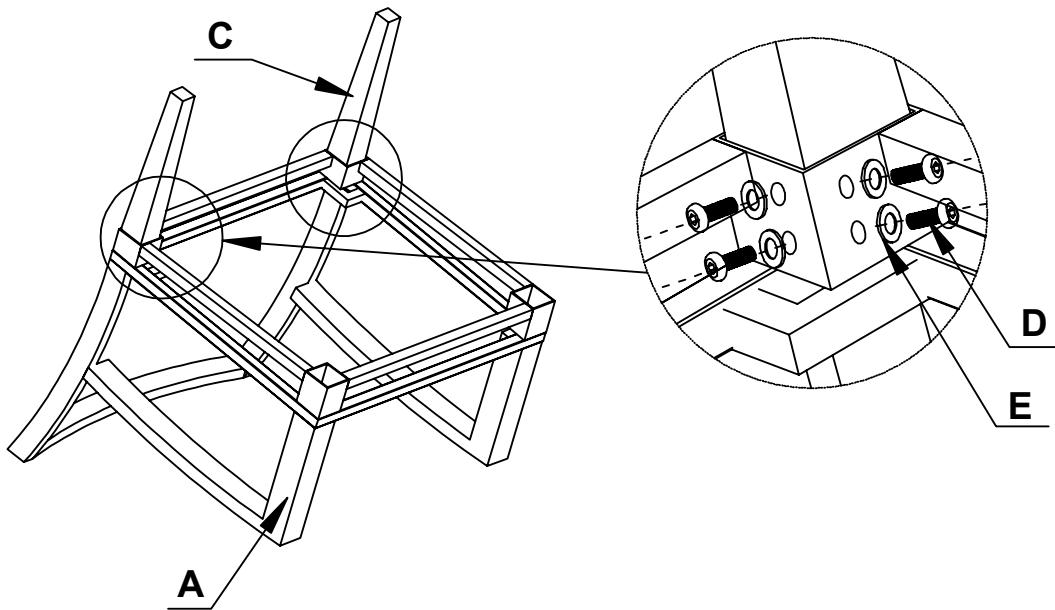
2



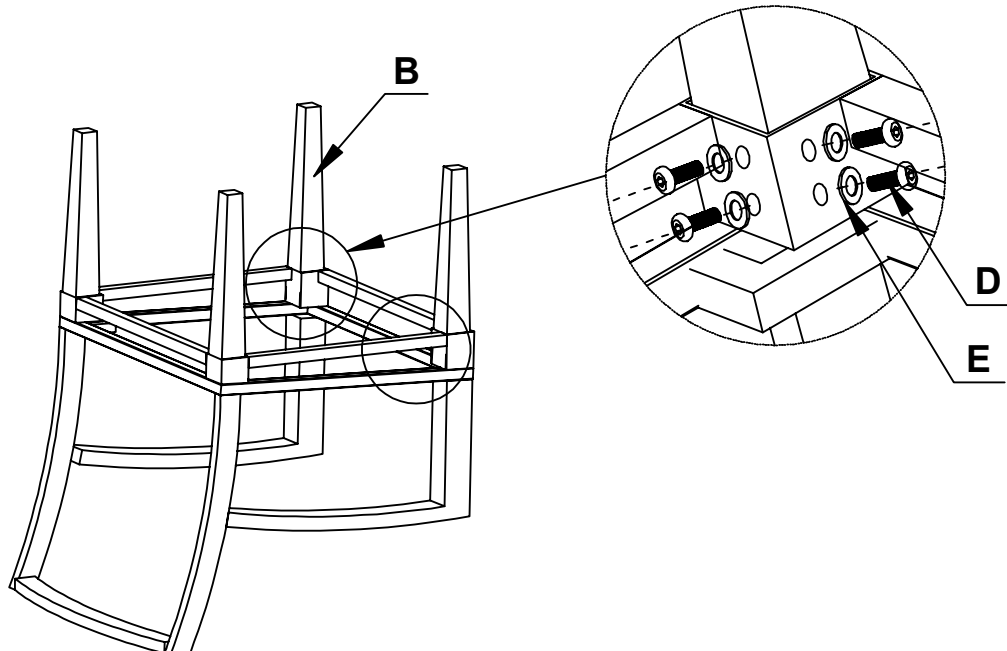
	Item / Ítem	QTY QTÉ CTD		Item / Ítem	QTY QTÉ CTD		Item / Ítem	QTY QTÉ CTD
A		1	C		2	E		16
B		2	D		16	F		1

ASSEMBLY / ASSEMBLAGE / ENSEMBLE

1



2



WARNING: for tables that are not intended to support a parasol, parasol shall not be placed on it; it shall be used with a separate base.

ATTENTION: pour les tables qui ne sont pas destinées à soutenir un parasol, aucun parasol ne doit être placé sur celle-ci; il doit être utilisé avec une base séparée.

ADVERTENCIA: para las mesas que no están destinadas a soportar una sombrilla, la sombrilla no debe de ser colocada sobre el mismo; debe de ser utilizada con una base separada.

FOR DOMESTIC USE ONLY.

MAINTENANCE - Store in a dry area out of the elements, or cover with furniture covers when not in use.

TABLETOP: CLEANING - Use mild soap and water. Do not use abrasive materials or cleansers.

SUNBRELLA® FABRIC: CLEANING - Sunbrella fabric should be cleaned regularly. Brush off any loose dirt and wash with a mild soap and lukewarm water solution. For stubborn stains and mildew, wash with a solution of 236 ml (1 cup) of bleach and 59 ml (1/4 cup) of mild soap per 3.8 l (gallon) of water. Rinse thoroughly to remove soap. Allow fabric to air dry.

POUR USAGE DOMESTIQUE SEULEMENT.

ENTRETIEN - Entreposer dans un endroit sec à l'abri des éléments ou couvrir à l'aide d'une housse lorsque le produit n'est pas utilisé.

DESSUS DE TABLES: NETTOYAGE - Utiliser de l'eau et un savon doux. Ne pas utiliser de matériaux abrasifs.

TISSU SUNBRELLA®: NETTOYAGE - Le tissu Sunbrella doit être nettoyé régulièrement. Brosser le tissu pour retirer la poussière et le laver avec une solution d'eau tiède et de savon doux. Pour les taches tenaces et la moisissure, utiliser une solution composée de 236 ml (1 tasse) d'eau de Javel et de 59 ml (1/4 tasse) de savon doux pour 3,8 l (1 gal) d'eau. Rincer abondamment pour retirer le savon. Laisser sécher à l'air.

SÓLO PARA USO DOMÉSTICO.

MANTENIMIENTO - Guarde en un lugar seco alejado de la intemperie, o cúbralo con fundas protectoras para muebles cuando no está en uso.

MESA: LIMPIEZA - Utilice un jabón suave y agua. No utilice materiales ni limpiadores abrasivos.

SUNBRELLA® TEXTILES: LIMPIEZA - La tela Sunbrella debe limpiarse periódicamente. Quite todo el polvo suelto con un cepillo y lave con una solución de jabón suave y agua tibia. Para manchas más difíciles y moho, lave con una solución de 236 ml (1 taza) de blanqueador y 59 ml (1/4 de taza) de jabón suave por cada 3.8 l (1 galón) de agua. Enjuague bien para eliminar el jabón. Deje que la tela se seque al aire.

Distributed by:
Costco Wholesale Corporation
P.O. Box 34535
Seattle, WA 98124-1535
USA
1-800-774-2678
www.costco.com

Imported by / Importé par :
Costco Wholesale Canada Ltd.*
415 W. Hunt Club Road
Ottawa, Ontario
K2E 1C5, Canada
1-800-463-3783
www.costco.ca

Importado por:
Importadora Primex S.A. de C.V.
Blvd. Magnocentro No.4
San Fernando La Herradura
Huixquilucan, Estado de México
C.P.52765
RFC: IPR-930907-S70
(55)-5246-5500
www.costco.com.mx

* faisant affaire au Québec sous le nom Les Entrepôts Costco

Imported by:
Costco Wholesale UK Ltd /
Costco Online UK Ltd
Hartspring Lane
Watford, Herts
WD25 8JS
United Kingdom
01923 213113
www.costco.co.uk

Importado por:
Costco Wholesale Spain, S.L.U.
Polígono Empresarial Los Gavilanes
C/ Agustín de Betancourt, 17
28906 Getafe (Madrid) España
NIF : B86509460
900 111 155
www.costco.es

Imported by:
Costco Wholesale Australia Pty Ltd
17-21 Parramatta Road
Lidcombe NSW 2141
Australia
www.costco.com.au

Imported and Distributed by:
Costco Wholesale Korea, Ltd.
40, Iljik-ro
Gwangmyeong-si
Gyeonggi-do, 14347, Korea
1899-9900
www.costco.co.kr

Imported by:
Costco Wholesale Japan Ltd.
3-1-4 Ikegami-Shincho
Kawasaki-ku, Kawasaki-shi,
Kanagawa 210-0832 Japan
044-281-2600
www.costco.co.jp

Imported by / Manufactured for:
Costco President Taiwan, Inc.
No. 656 Chung-Hwa 5th Road
Kaohsiung, Taiwan
Company Tax ID: 96972798
0800-885-889
www.costco.com.tw

Distribué par:
Costco France
1, avenue de Bréhat
91140 Villebon-sur-Yvette (France)
www.costco.fr

Distributed by:
Costco Wholesale Iceland ehf.
Kauptún 3-7, 210 Gardabaer
Iceland
www.costco.is

Imported by / Distributed by:
Shanghai Minhang Costco Trading Co., Ltd
Unit 109, No 388, Lian You Road
Minhang District, Shanghai
China 201107
+86-21-6257-7065