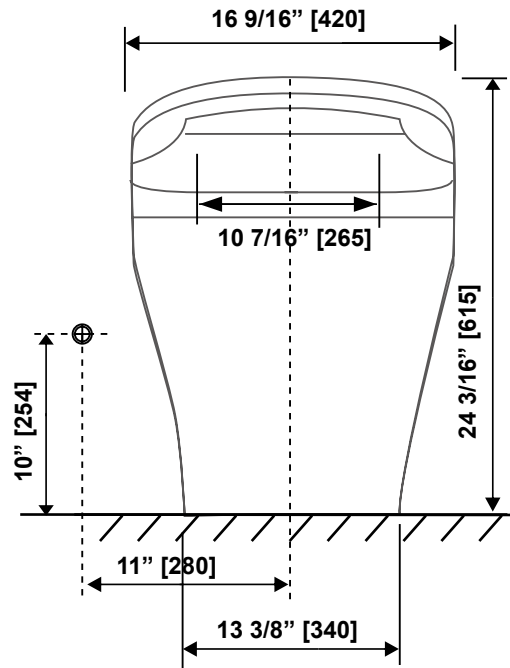
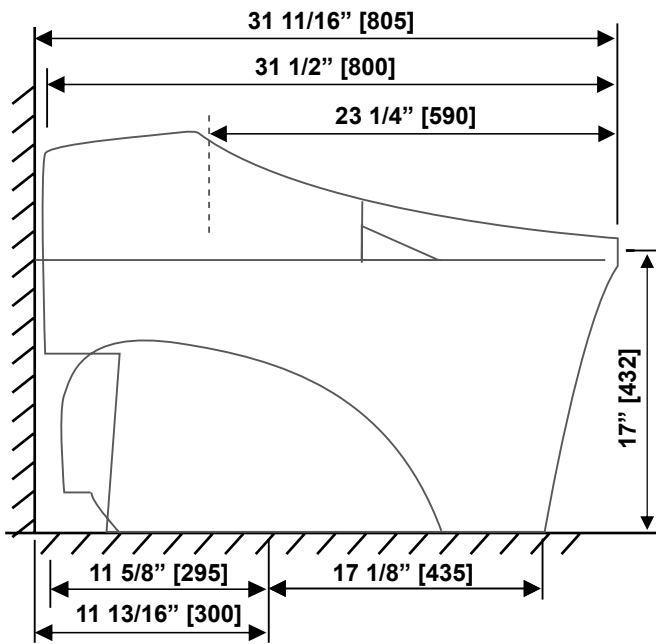
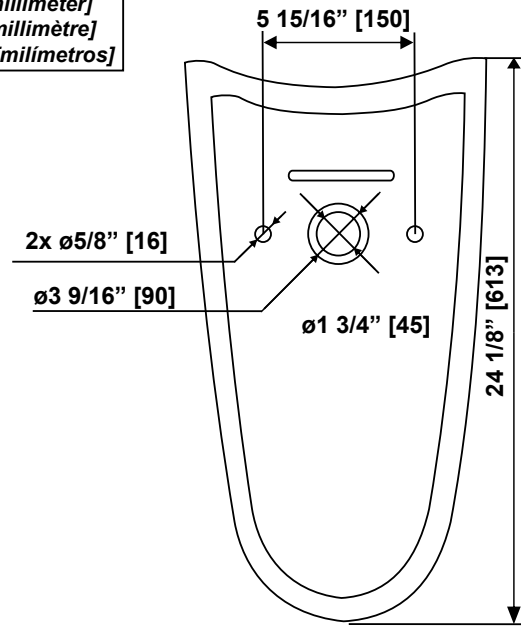
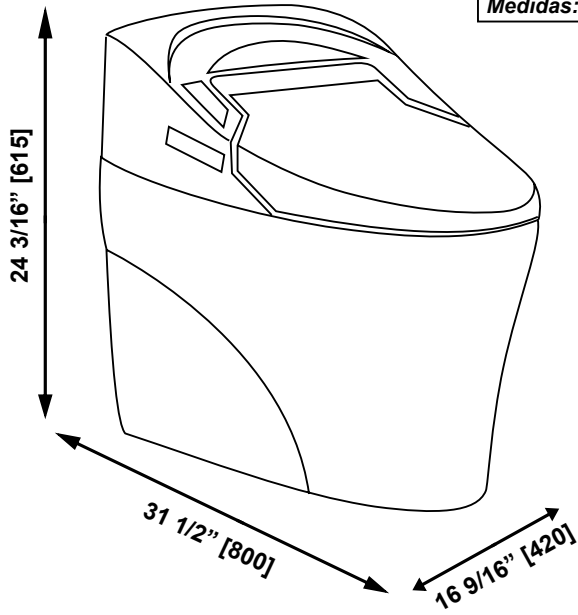


Measures: inch [millimeter]
Mesures: pouce [millimètre]
Medidas: pulgadas [milímetros]



An installation video guide (V2) can be found on our Youtube channel:
Un guide d'installation vidéo (V2) est disponible sur notre chaîne Youtube:
Una guía de instalación de vídeo (V2) está disponible en nuestro canal de Youtube:



<https://tinyurl.com/yapfvu7a>



Questions, problems, need help?
Call our customer service department at
1-866-839-2888, 8 a.m. - 5 p.m., EST, Monday - Friday
Questions, problèmes ou besoin d'aide?
Contactez notre service à la clientèle au
1-866-839-2888, du lundi au vendredi de 8h00 à 17h00 HNE.
Preguntas, problemas o necesita ayuda?
Llame a nuestro departamento de servicio al cliente al
1-866-839-2888, 8 am. - 5 pm., HDE, Lunes a Viernes.

**TABLE OF CONTENTS
TABLE DES MATIÈRES
TABLA DE CONTENIDOS**

TABLE OF CONTENTS	2
SAFETY INFORMATION	3
POWER OUTLET.....	4
TOOLS REQUIRED (not supplied)	5
PARTS LIST.....	6
INSTALLATION.....	7
BATTERY USAGE SAFETY GUIDELINES	11
BATTERY INSTALLATION	11
FIRST TIME USE GUIDELINES	12
REMOTE CONTROL PAIRING.....	13
TOILET SEAT KEYPAD DESCRIPTION	14
LIGHT INDICATOR PANEL DESCRIPTION.....	15
REMOTE CONTROL BUTTON DESCRIPTIONS	17
AUDIO SIGNALS	20
FEATURES	21
CLEANING THE FILTER	23
LONG TERM STORAGE	24
SPECIFICATION SHEET	25
INSTALLATION PICTURE.....	26
FCC STATEMENT.....	27
MAINTENANCE AND CARE	28
LIMITED PRODUCT WARRANTY.....	28

TABLE DES MATIÈRES	2
INFORMATION SUR LA SÉCURITÉ.....	3
PRISE DE COURANT.....	4
LISTE DES PIÈCES.....	5
OUTILS REQUIS (non fournis).....	6
INSTALLATION.....	7
CONSIGNES DE SÉCURITÉ POUR L'UTILISATION DE LA BATTERIE	11
INSTALLATION DE PILE	11
DIRECTIVES D'UTILISATION POUR LA PREMIÈRE FOIS	12
COUPLAGE À DISTANCE	13
DESCRIPTION DU CLAVIER DU SIÈGE DE TOILETTE	14
DESCRIPTION DU PANNEAU INDICATEUR LUMINEUX.....	15
DESCRIPTION DES BOUTONS DE LA TÉLÉCOMMANDE	17
SIGNAUX AUDIO	20
CARACTÉRISTIQUES.....	21
NETTOYAGE DU FILTRE	23
ENTREPOSAGE À LONG TERME	24
FEUILLE DE SPÉCIFICATIONS.....	25
IMAGE DE MONTAGE.....	26
DÉCLARATION DE LA FCC.....	27
ENTRETIEN ET MAINTENANCE	29
GARANTIE LIMITÉE DU PRODUIT	29

TABLA DE CONTENIDOS.....	2
INFORMACIÓN DE SEGURIDAD	3
TOMA DE CORRIENTE	4
LISTA DE PIEZAS.....	5
HERRAMIENTAS NECESARIAS (no incluido) 6	
INSTALACIÓN	7
PAUTAS DE SEGURIDAD PARA EL USO DE LA BATERÍA	11
INSTALACIÓN DE BATERÍAS	11
PAUTAS PARA EL USO POR PRIMERA VEZ. 12	
EMPAREJAMIENTO DEL MANDO A DISTANCIA	13
DESCRIPCIÓN DEL TECLADO DEL ASIENTO DEL INODORO	14
DESCRIPCIÓN DEL PANEL INDICADOR DE LUZ.....	15
DESCRIPCIONES DE LOS BOTONES DEL MANDO A DISTANCIA	17
SEÑALES DE AUDIO	20
CARACTERÍSTICAS	21
LIMPIEZA DEL FILTRO	23
ALMACENAMIENTO PROLONGADO.....	24
HOJA DE ESPECIFICACIONES	25
IMAGEN DE INSTALACIÓN.....	26
DECLARACIÓN DE LA FCC	27
MANTENIMIENTO Y CUIDADO	30
GARANTÍA LIMITADA DEL PRODUCTO	30



**SAFETY INFORMATION
INFORMATION SUR LA SÉCURITÉ
INFORMACIÓN DE SEGURIDAD**



CAUTION

1. Do not disassemble toilet by yourself.
2. Ensure that there is proper air flow in the room to avoid humidity buildups.
3. Ensure that the product is set more than 0.6 meter away from the bathtub.
4. Ensure electric power is AC 120V.
5. Ensure the electrical socket can bare a load of 1800W power (or else it can cause fire or electrical shock).
6. Ensure the electrical source is well grounded.
7. Do not put any water or detergent on the product or its electrical plug.
8. Do not touch the electrical plug with a wet hand (or else it can cause fire or electric shock).
9. Do not use the product if it has these following problems, and if the problem occur, turn off the electricity and water shut-off valve immediately:
 - Water leaking from the pipe or the main body.
 - Crack or breakage
 - Abnormal sound or smell of the product
 - Smoke coming out from the product

AVERTISSEMENT

1. Ne démontez pas vous-même les toilettes.
2. Veillez à ce que l'air circule correctement dans la pièce afin d'éviter l'accumulation d'humidité.
3. S'assurer que le produit est placé à plus de 0,6 mètre de la baignoire.
4. S'assurer que l'alimentation électrique est de 120 V CA.
5. S'assurer que la prise électrique peut supporter une charge de 1800W (sinon elle peut provoquer un incendie ou un choc électrique).
6. S'assurer que la source électrique est bien mise à la terre.
7. Ne pas mettre d'eau ou de détergent sur le produit ou sa fiche électrique.
8. Ne touchez pas la fiche électrique avec une main mouillée (sinon elle pourrait provoquer un incendie ou un choc électrique).
9. N'utilisez pas le produit s'il présente les problèmes suivants, et si le problème survient, fermez immédiatement le robinet d'arrêt d'électricité et d'eau :
 - De l'eau s'échappe de la conduite ou du corps principal.
 - Fissures ou bris.
 - Son ou odeur anormaux du produit.
 - Fumée s'échappant du produit.

PRECAUCIÓN

1. No desmonte el inodoro usted solo.
2. Asegúrese de que haya un flujo de aire adecuado en la habitación para evitar la acumulación de humedad.
3. Asegúrese de que el producto esté colocado a más de 0,6 metros de distancia de la bañera.
4. Asegúrese de que la energía eléctrica sea de 120V CA.
5. Asegúrese de que la toma de corriente puede soportar una carga de 1800W de potencia (o bien puede provocar un incendio o una descarga eléctrica).
6. Asegúrese de que la fuente eléctrica esté bien conectada a tierra.
7. No ponga agua o detergente en el producto o en su enchufe eléctrico.
8. No toque el enchufe eléctrico con las manos mojadas (de lo contrario, podría provocar un incendio o una descarga eléctrica).
9. No utilice el producto si tiene los siguientes problemas, y si el problema ocurre, apague la electricidad y la válvula de corte de agua inmediatamente:
 - Hay fugas de agua en la tubería o en el cuerpo principal.
 - Grieta o rotura.
 - Sonido u olor anormal del producto.
 - Humo que sale del producto.



**SAFETY INFORMATION
INFORMATION SUR LA SÉCURITÉ
INFORMACIÓN DE SEGURIDAD**



CAUTION

10. Keep any flame or flammable products away from the toilet.
11. Do not step on the toilet seat, the seat cover, the ceramic body, or put anything heavy on the product. Otherwise, the product may break and may cause injury or the product may break and may cause indoor flooding.
12. Do not put your finger or anything else into the outlet of the drying blower.
13. Do not touch or cover the drying blower outlet with clothes, or it may lead to burn injury or electric shock.
14. Do not tightly bend or press the flexible supply hose, or it may lead to water leakage or it may decrease the water pressure.
15. Always clean the product with soft cleaning products.
16. Do not use any harsh detergents to clean the product.
17. Do not throw anything other than toilet paper into the toilet or it may lead to blockage and indoor flooding.
18. Do not flush objects like a comb, toothbrush or other sanitary product.

AVERTISSEMENT

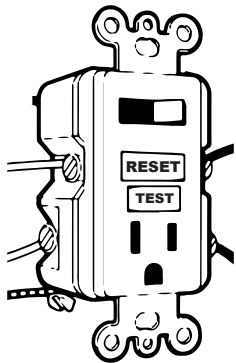
10. Gardez toute flamme ou tout produit inflammable loin de la toilette.
11. Ne marchez pas sur le siège de toilette, la housse de siège, le corps en céramique et ne mettez rien de lourd sur le produit. Dans le cas contraire, le produit risque de se briser et de causer des blessures ou de se briser et de provoquer des inondations intérieures.
12. Ne mettez pas votre doigt ou quoi que ce soit d'autre dans la sortie du ventilateur de séchage.
13. Ne touchez pas ou ne couvrez pas la sortie du ventilateur de séchage avec des vêtements, car cela pourrait provoquer des brûlures ou un choc électrique.
14. Ne pliez ou n'appuyez pas trop fort sur le flexible d'alimentation, cela pourrait entraîner des fuites d'eau ou réduire la pression de l'eau.
15. Nettoyez toujours le produit avec des produits nettoyants doux.
16. N'utilisez pas de détergents agressifs pour nettoyer le produit.
17. Ne jetez rien d'autre que du papier hygiénique dans les toilettes, car cela pourrait les obstruer et provoquer des inondations intérieures.
18. Ne rincez pas des objets comme un peigne, une brosse à dents ou tout autre produit sanitaire.

PRECAUCIÓN

10. Mantenga cualquier llama o producto inflamable lejos del inodoro.
11. No pise el asiento del inodoro, la tapa del asiento, el cuerpo de cerámica ni ponga nada pesado sobre el producto. De lo contrario, el producto podría romperse y podría causar lesiones o podría romperse y causar inundaciones en interiores.
12. No introduzca el dedo o cualquier otra cosa en la salida del secador.
13. No toque ni cubra la salida del ventilador de secado con ropa, ya que podría provocar quemaduras o descargas eléctricas.
14. No doble ni presione firmemente la manguera de suministro flexible, ya que podría provocar fugas de agua o disminuir la presión del agua.
15. Limpie siempre el producto con productos de limpieza suaves.
16. No utilice detergentes fuertes para limpiar el producto.
17. No arroje nada más que papel higiénico al inodoro, ya que puede provocar obstrucciones e inundaciones en el interior de la vivienda.
18. No lave objetos como un peine, cepillo de dientes u otro producto sanitario.



**POWER OUTLET - GFCI
PRISE DE COURANT - DDFT
TOMA DE CORRIENTE - GFCI**



POWER OUTLET REQUIREMENT

This product must be plugged into a working GFCI power outlet to avoid potential damages on the electronic component during electrical surges. The power outlet must have a dedicated minimum 1800W capacity for the smart toilet.

SPÉCIFICATION DE LA PRISE DE COURANT

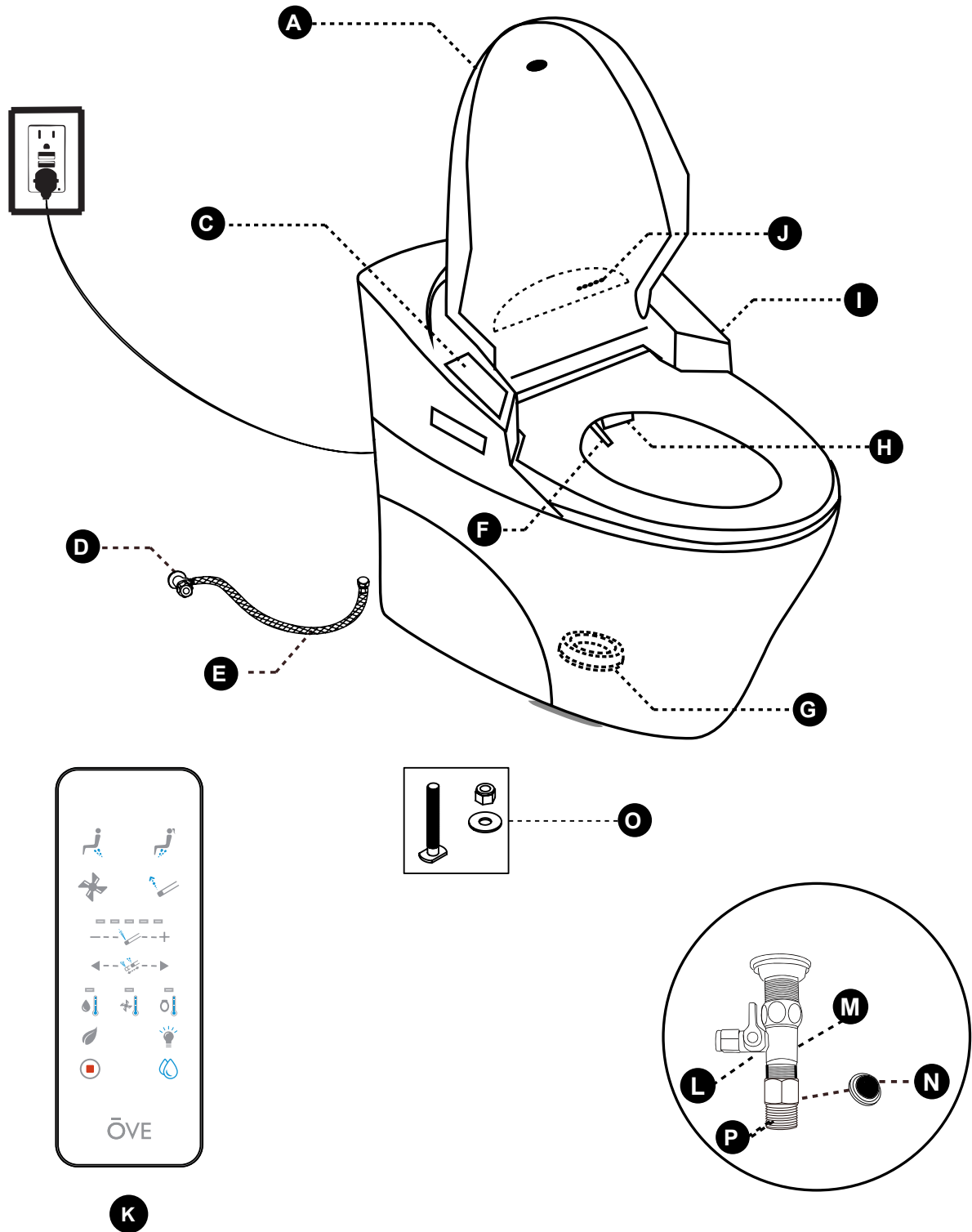
Ce produit doit être branché dans une prise de courant DDFT fonctionnelle afin d'éviter d'endommager le composant électronique lors de surtensions électriques. La prise de courant doit avoir une capacité minimale de 1800 W pour la toilette intelligente.

REQUISITOS DE LA TOMA DE CORRIENTE

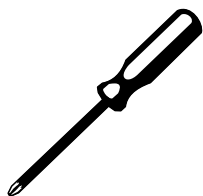
Este producto debe conectarse a una toma de corriente GFCI en funcionamiento para evitar posibles daños en el componente electrónico durante las sobretensiones eléctricas. La toma de corriente debe tener una capacidad mínima dedicada de 1800W para el inodoro inteligente.



**PARTS LIST
LISTE DES PIÈCES
LISTA DE PIEZAS**



**TOOLS REQUIRED (not supplied)
OUTILS REQUIS (non fournis)
HERRAMIENTAS NECESARIAS (no incluido)**



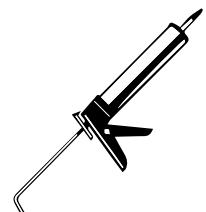
Screwdriver



Measuring Tape



Adjustable wrench



Silicone

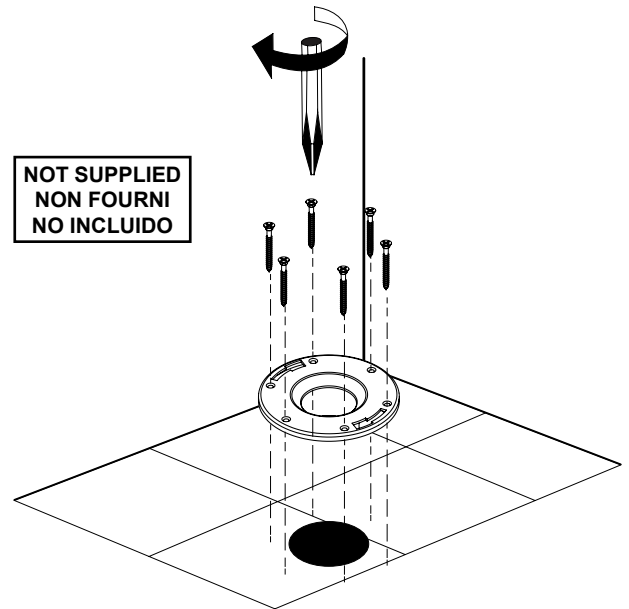
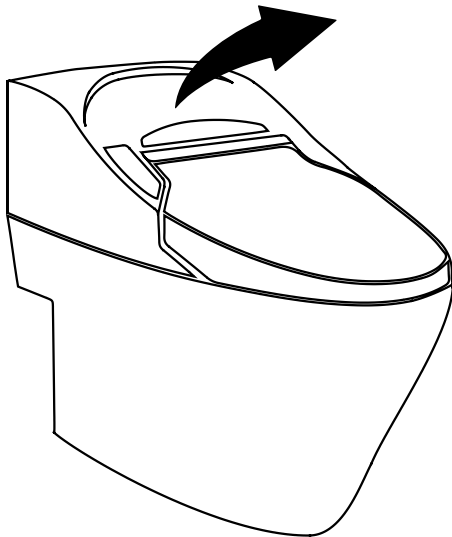
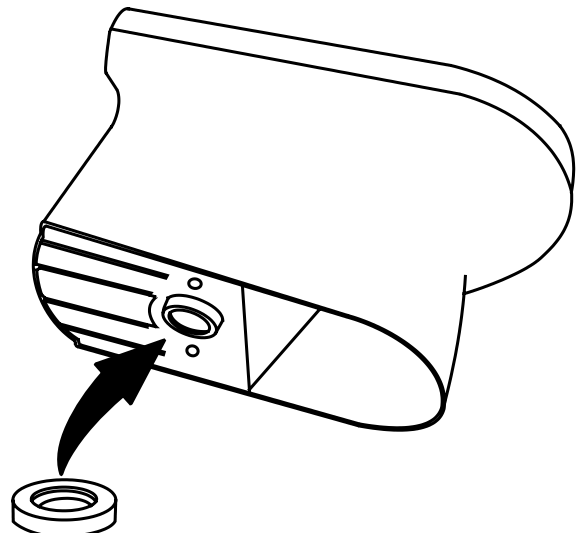
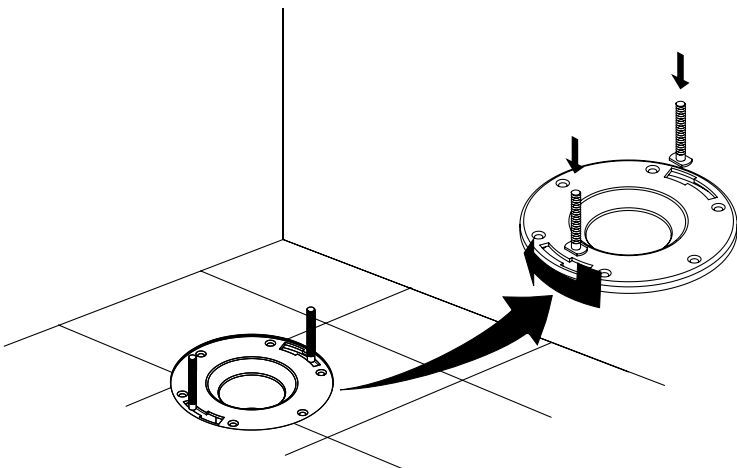
PARTS LIST
LISTE DES PIÈCES
LISTA DE PIEZAS

PART # # DE PIÈCE PARTE #	DESCRIPTION DESCRIPTION DESCRIPCIÓN	QUANTITY QUANTITÉ CANTIDAD	CODE CODE CÓDIO
A	Complete Smart Seat Siège intelligent complet Asiento inteligente completo	1	99TOI0272-OU
C	Control keypad Clavier de contrôle Teclado de control	1	WHITE : 99TOI0269-OU GREY : 99TOI0421-OU
D	Shut-off Valve (1/2" to 3/8" Compression) (Not supplied) Vanne d'arrêt (1/2" à 3/8" Compression) (Non fournis) Válvula de cierre (1/2" a 3/8" Compression) (No incluido)	1	NOT SUPPLIED NON INCLUS NO INCLUIDO
E	Supply line (3/8" to 7/8" Ballcock) Tuyau flexible (3/8" a 7/8" Ballcock) Línea de suministro (3/8" a 7/8" Ballcock)	1	99TOI0174-OU
F	Nozzle Buse Boquilla	1	99TOI0042-OU
G	Seal ring Joint d'étanchéité Anillo de sellado	1	99TOI0043-OU
H	Drying air outlet Sortie de Séchage Salida de aire del secado	1	--
I	Flush button Chasse d'eau Botón de rubor	1	99TOI0045-OU
J	Light indicator panel Panneau indicateur de lumière Panel indicador de luz	1	735H: 99TOI0012-OU SAGA: 99TOI0270-OU YOSEMITE: 99TOI0421-OU
K	Remote Télécommande Remoto	1	99TOI0392-OU
L	Tee with integrated Ball Valve & Check Valve (1/2"-G to 1/2"-G to 1/4" Push-Connect) Joint en T avec clapet a bille et clapet anti retour (1/2"-G to 1/2"-G a 1/4" Push-Connect) Válvula de esfera (1/2"-G to 1/2"-G a 1/4" Push-Connect)	1	99TOI-WVT9I0L4-OU
M	Check valve Valve anti-reflux Válvula de retención	1	Included in "L" Inclus avec "L" Incluido con "L"
N	Water filter Filtre à eau Filtro de agua	1	99TOI0498-OU
O	Fixation hardware (floor flange bolt, washer and nut) Quicaille de fixage Fijación de ferretería	2	99TOI0173-OU
P	7/8"-Ballcock to 1/2"-G Bushing Adapter Raccord 7/8 Ballcock à 1/2"-G Acoplamiento 7/8 Ballcock a 1/2"-G	1	99TOI-F7UNIL55-OU

- 1.1- Remove the seat from the ceramic base. Simply pull the seat up gently.
- 1.2- Install the toilet flange according to the manufacturer's recommendations.
- 1.3- Position correctly the two fixing bolts of the toilet flange. Follow manufacturer's recommendations.
- 1.4- Insert the wax ring gasket under the toilet.

- 1.1- Retirez le siège de la base en céramique simplement en le tirant vers le haut avec beaucoup d'attention
- 1.2- Installer le bride de plancher en suivant les instructions du fabricant.
- 1.3- Positionner correctement les deux boulons de soutien sur la bride. Suivre les recommandations du fabricant.
- 1.3- Insérez le joint d'étanchéité en-dessous de la toilette.

- 1.1- Retire el asiento de la base de cerámica. Levante lentamente el asiento.
- 1.2- Instale la brida de suelo de acuerdo a las recomendaciones del fabricante.
- 1.3- Coloque correctamente los dos tornillos de fijación de la brida de suelo. Siga las recomendaciones del fabricante.
- 1.4- Inserte la empaquetadura de anillo debajo del inodoro.

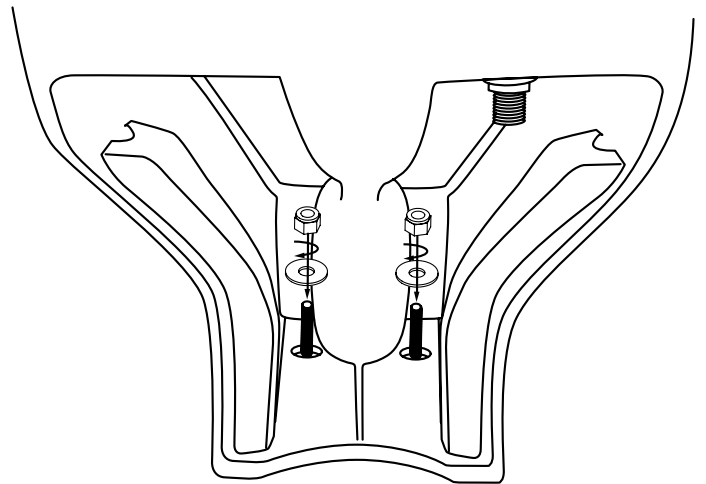
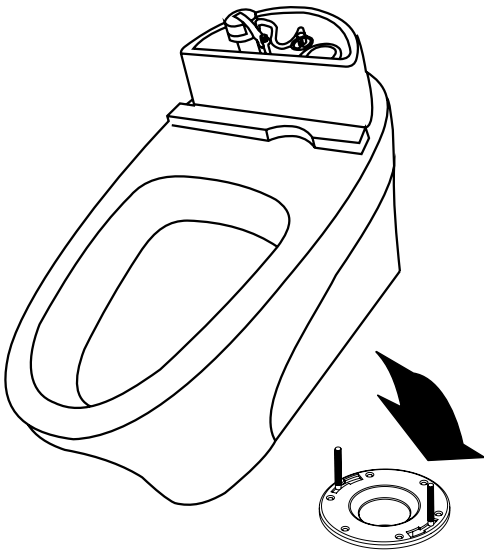
1.1 | **1.2**

1.3 | **1.4**


- 2.1- Position the toilet on the flange, making sure the fixing bolts are aligned with the toilet's holes.
 2.2- Using a ratchet, reach behind the toilet and tightly screw the nut to the fixing bolts.
 2.3- With care, re-install the seat on the ceramic base.
 2.4- Pull-out the snap ring from the connector. Connect the filter's flex-tube to the toilet's water outlet and re-insert the snap ring.

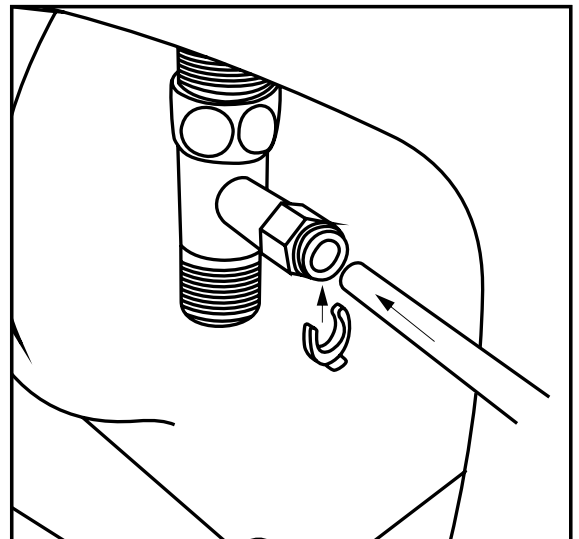
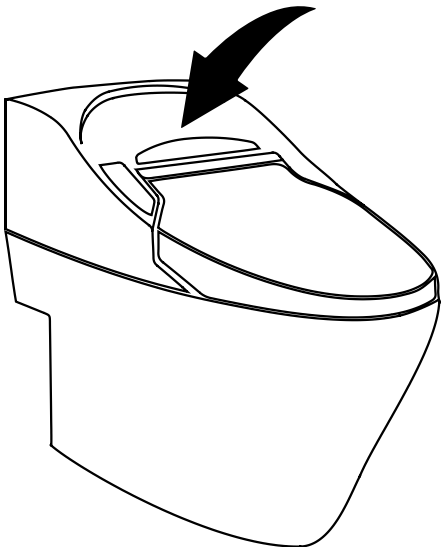
- 2.1- Positionner la toilette sur la bride du plancher en s'assurant que les boulons soient alignés avec les trous de la toilette.
 2.2- En utilisant une clé à rochet, serrez fermement les écrous aux boulons qui se situent à l'arrière de la toilette.
 2.3- Installez soigneusement le siège sur la base de céramique.
 2.4- Retirez l'anneau du connecteur. Connectez le filtre du tuyau flexible à la sortie d'eau de la toilette et réinsérez l'anneau.

- 2.1- Coloque el inodoro sobre la brida de piso, asegurándose que los tornillos de fijación estén alineados con los orificios del inodoro. 2.2- Usando una llave de trinquete, alcance detrás del inodoro y atornille firmemente la tuerca a los pernos de fijación.
 2.3- Con cuidado, vuelva a instalar el asiento sobre la base cerámica.
 2.4- Retire el anillo de retención del conector. Conecte el tubo flexible del filtro a la salida de agua del inodoro y vuelva a insertar el anillo de presión.

2.1 2.2



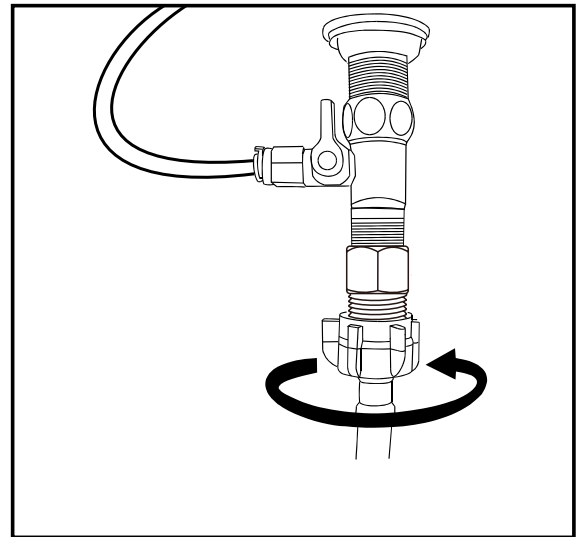
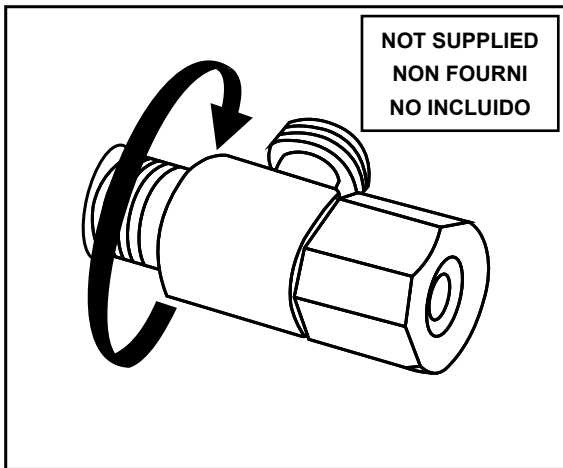
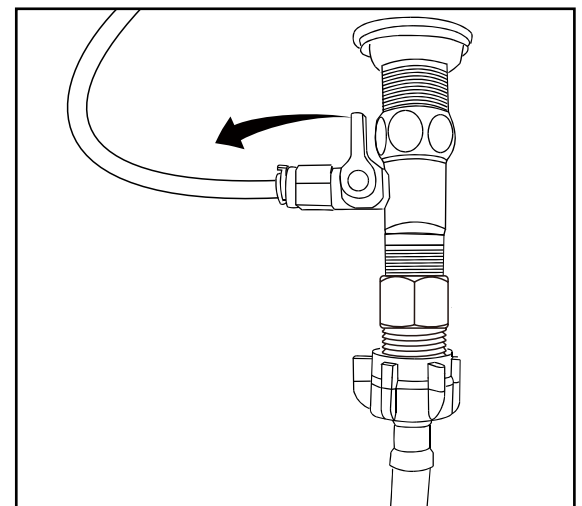
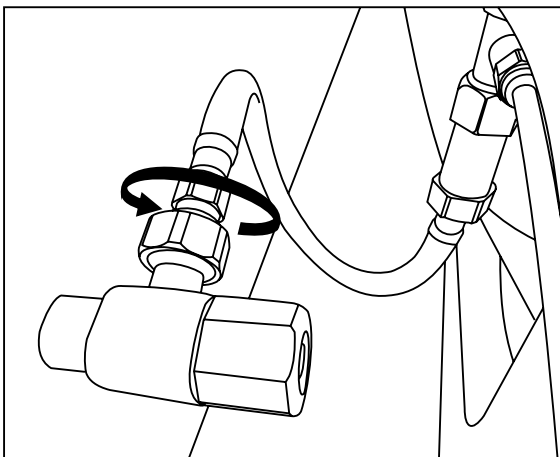
2.3 2.4



- 3.1- Connect the shut-off valve to the existing the water supply pipe.
 3.2- Connect the supply line to the water inlet of the toilet.
 3.3- Connect the supply line to the shut-off valve.
 3.4- Ensure that the ball valve at the back of the toilet is open. Open the shut-off valve and check for leaks.

- 3.1- Raccorder le robinet d'arrêt à la conduite d'eau existante.
 3.2- Connectez le tuyau flexible à l'entrée d'eau de la toilette.
 3.3- Connecter la ligne d'alimentation à le robinet d'arrêt.
 3.4- S'assurer que le robinet à bille à l'arrière de la toilette est ouvert. Ouvrez le robinet d'arrêt et vérifiez si il y a des fuites.

- 3.1- Conectar la válvula de cierre a la tubería de suministro de agua existente.
 3.2- Conecte la línea de suministro a la entrada de agua del inodoro.
 3.3- Conecte la línea de suministro a la válvula de cierre.
 3.4- Asegúrese de que la válvula de esfera que se encuentra en la parte del inodoro esté abierta. Abra la válvula de cierre y revise que no haya fugas.

3.1 | **3.2**

3.3 | **3.4**


4- Apply silicone around the base of the toilet. Wait for hours for it to dry.

4- Appliquez du silicone tout autour de la base de la toilette. Laissez sécher pendant 24 heures.

4- Aplique silicona alrededor de la base del inodoro. Espere 24 horas para que se seque.



BATTERY USAGE SAFETY GUIDELINES
CONSIGNES DE SÉCURITÉ POUR L'UTILISATION DE LA BATTERIE
PAUTAS DE SEGURIDAD PARA EL USO DE LA BATERÍA



- Always purchase the correct size and grade of battery most suitable for the intended use.
- Clean the battery contacts and also those of the device prior to battery installation.
- Remove batteries from equipment which is not to be used for an extended period of time.
- Remove batteries if consumed or if product is to be left unused for a long time.
- Do not mix old and new batteries.
- Do not mix alkaline, standard (carbon-zinc), or rechargeable (ni-cad, ni-mh, etc) batteries.
- Do not dispose of old batteries in the trash! Please dispose of your used batteries at your local collection center.

- Achetez toujours la taille et la qualité de batterie qui conviennent le mieux à l'utilisation prévue.
- Nettoyez les contacts des piles ainsi que ceux de l'appareil avant l'installation des piles.
- Retirez les piles de l'équipement qui ne doit pas être utilisé pendant une période prolongée.
- Retirez les piles si vous les consommez ou si vous laissez le produit inutilisé pendant une longue période.
- Ne mélangez pas des piles neuves et des piles usagées.
- Ne pas mélanger des piles alcalines, standard (carbone-zinc) ou rechargeables (ni-cad, ni-mh, etc).
- Ne jetez pas les piles usagées à la poubelle ! Veuillez vous débarrasser de vos piles usagées auprès de votre centre de collecte local.

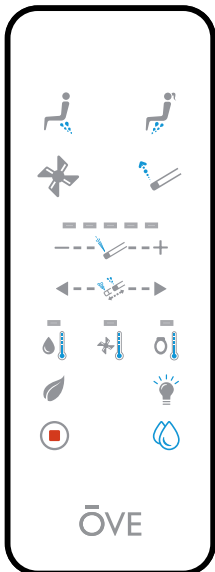
- Siempre compre el tamaño y grado correcto de la batería más adecuada para el uso previsto.
- Limpie los contactos de la batería y también los del dispositivo antes de la instalación de la batería.
- Retire las baterías de los equipos que no se vayan a utilizar durante un período de tiempo prolongado.
- Retire las pilas si se consumen o si el producto no se va a utilizar durante mucho tiempo.
- No mezcle baterías viejas y nuevas.
- No mezcle pilas alcalinas, estándar (carbono-zinc) o recargables (ni-cad, ni-mh, etc).
- No tire las pilas usadas a la basura! Deseche las pilas usadas en su centro de recogida local.

5 BATTERY INSTALLATION
INSTALLATION DE PILE
INSTALACIÓN DE BATERÍAS

5- Load the remote with two AAA batteries. The battery compartment is located at the bottom back of the remote and is opened by firmly sliding the cover downward.

5- Chargez la télécommande avec deux piles AAA. Le compartiment des piles se trouve à l'arrière inférieur de la télécommande et s'ouvre en faisant glisser fermement le couvercle vers le bas.

5- Cargue el mando a distancia con dos pilas AAA. El compartimento de la batería está situado en la parte posterior inferior del mando a distancia y se abre deslizando firmemente la tapa hacia abajo.



2x 1.5V AAA Battery
(NOT INLCUDED)

2x 1.5V AAA Batterie
(NON INCLUS)

2x 1.5V AAA Batería
(NO INCLUYE)

**FIRST TIME USE GUIDELINES
DIRECTIVES D'UTILISATION POUR LA PREMIÈRE FOIS
PAUTAS PARA EL USO POR PRIMERA VEZ**

- 6.1- Open the water supply inlet valve.
6.2- Plug the toilet in the GFCI power socket.
6.3- The toilet's blue light will start blinking. The blinking light indicates that the bidet tank is filling with water, a sensor in the toilet will stop the filling process automatically after around 3 minutes when the tank is full of water. After the bidet tank is filled with water, the indicator light will stop blinking.
6.4- The toilet will turn ON automatically. Once the beeping sounds and the flashing light have stopped, the toilet is ready for use.

NOTICE

*Warming up the toilet seat will take about 3 minutes.
Warming up the bidet cleaning water will take about 3 min.
Leave the power continuously ON to assure all functions are ready for anytime use.
If the toilet is not used for 24 hours, it will enter in ECO mode.*

- 6.1- Ouvrir la vanne d'arrivée d'eau.
6.2- Branchez la toilette dans la prise de courant du GFCI.
6.3- Le voyant bleu de la toilette se met à clignoter. Le voyant clignotant indique que le réservoir du bidet se remplit d'eau, un capteur dans les toilettes arrête automatiquement le processus de remplissage après environ 3 minutes lorsque le réservoir est plein d'eau. Une fois que le réservoir du bidet est rempli d'eau, le témoin lumineux cesse de clignoter.
6.4- La toilette s'allumera automatiquement. Une fois que les bips sonores et le clignotant sont arrêtés, la toilette est prête à l'emploi.

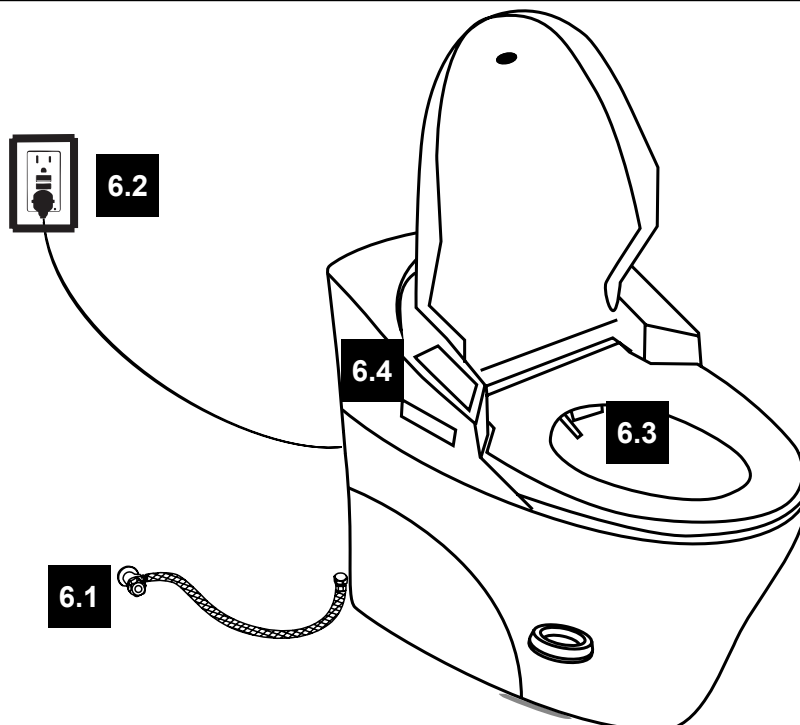
AVIS

*L'échauffement du siège de toilette prend environ 3 minutes.
Le réchauffement de l'eau de nettoyage du bidet prend environ 3 minutes.
Laissez l'appareil continuellement sous tension pour vous assurer que toutes les fonctions sont prêtes à être utilisées en tout temps.
Si la toilette n'est pas utilisée pendant plus de 24 heures, le mode ÉCONOMIE D'ÉNERGIE se met automatiquement en marche.*

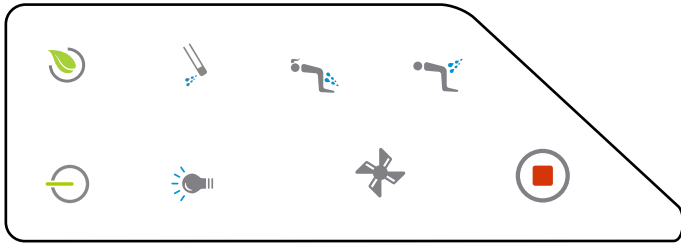
- 6.1- Abra la válvula de entrada del suministro de agua.
6.2- Enchufar el inodoro en la toma de corriente GFCI.
6.3- La luz azul del inodoro empezará a parpadear. La luz parpadeante indica que el tanque del bidé se está llenando de agua, un sensor en el inodoro detendrá el proceso de llenado automáticamente después de unos 3 minutos cuando el tanque esté lleno de agua. Después de llenar el tanque del bidé con agua, la luz indicadora dejará de parpadear.
6.4- El inodoro se encenderá automáticamente. Una vez que el sonido de los pitidos y la luz parpadeante se han detenido, el inodoro está listo para su uso.

AVISO

*El calentamiento del asiento del inodoro tomará aproximadamente 3 minutos.
El calentamiento del agua de limpieza del bidé dura unos 3 minutos.
Deje la alimentación encendida continuamente para asegurarse de que todas las funciones estén listas para su uso en cualquier momento.
Si el inodoro no se utiliza durante 24 horas, entrará en el modo de AHORRO DE ENERGÍA.*



TOILET SEAT KEYPAD DESCRIPTION DESCRIPTION DU CLAVIER DU SIÈGE DE TOILETTE DESCRIPCIÓN DEL TECLADO DEL ASIENTO DEL INODORO



POWER:

Press 1 time, it will turn the toilet ON.
Press 2 times, it will turn the toilet OFF.

EN MARCHÉ:

Appuyer 1 fois, la toilette se met en marche.
Appuyer 2 fois, la toilette s'arrête.

ENCENDIDO:

Presione 1 vez, se encenderá el inodoro.
Presione 2 veces, se apagará el inodoro.

ECO MODE:

When ON, the ECO mode will decrease the electrical usage of the smart toilet when in stand-by. The seat will not be continuously pre-heated.

MODE ÉCO:

Lorsqu'active, cette fonction réduit la quantité d'électricité consommée quand la toilette n'est pas utilisée. Le siège n'est pas continuellement pré-chauffé.

ENERGÍA ECO:

Cuando está encendido, el modo de ahorro de energía reducirá el uso eléctrico del inodoro inteligente cuando está en espera. El asiento no se precalentará continuamente.

LIGHT:

Pressing this button will turn the toilet bowl's light ON / OFF.

LUMIÈRE:

Appuyer sur le bouton LUMIÈRE, la veilleuse de la toilette s'allume, appuyer une nouvelle fois et la lumière s'éteint.

LUZ:

Presione la tecla de luz, se enciende el resplandor del inodoro inteligente; vuelva a presionarlo, la luz se apaga.

NOZZLE WASHING:

Press the nozzle washing key: The nozzle will then stick out and stay there so that the user can wash it manually. Press once more, and the second nozzle will stick out and stay there so that the user can wash it manually. Once finished, press it once more to retract the nozzle.

BUSE DE LAVAGE:

Appuyez sur la touche de lavage des buses: La buse se décollera et restera là pour que l'utilisateur puisse le laver manuellement. Appuyez de nouveau et le deuxième sortira afin d'être nettoyé.

BOQUILLA DE LAVADO :

Presione la tecla de lavado de boquillas: La boquilla sobresaldrá y permanecerá allí para que el usuario pueda lavarla manualmente.

DRYING:

Pressing this button will initiate the warm air drying.

SÉCHAGE:

Appuyer sur ce bouton, et la session séchage à air chaud s'active.

SECADO:

Presionando este botón se iniciará el secado con aire caliente.

BIDET / MOVE:

Pressing this button will initiate the Static Lady Bidet Cleaning function. Press it again to change to the Back-&Forth Lady Bidet Cleaning function.

**The Bidet refers the 5 water jets function of the nozzle.*

***This button can also be used to mute all sounds of the smart toilet functions. Start by turning off the toilet by pressing the power button. The power indicator light on the toilet should be off. Then press this button for 3 second until the toilet beeps. This beep indicates that mute mode has been turned on. Turn the power back on again to use the toilet. To turn off mute mode, please repeat these steps.*

BIDET DAME / DÉPLACEMENT:

En appuyant sur ce bouton, vous lancez la fonction de nettoyage statique du bidet Lady Bidet. Appuyez de nouveau sur cette touche pour passer à la fonction Back-&Forth Lady Bidet Cleaning.

**Lavage par Bidet réfère à un nettoyage avec la buse à 5 jets.*

***Ce bouton peut également être utilisé pour couper tous les sons des fonctions des toilettes intelligentes. Commencez par éteindre les toilettes en appuyant sur le bouton d'alimentation. Le voyant lumineux des toilettes doit être éteint. Ensuite, appuyez sur ce bouton pendant 3 secondes jusqu'à ce que les toilettes émettent un bip. Ce bip indique que le mode silencieux a été activé. Remettez le courant pour utiliser les toilettes. Pour désactiver le mode silencieux, veuillez répéter ces étapes.*

BIDET / MOVERSE:

Pulsando este botón se iniciará la función de limpieza de la señora estática bidet. Presiónelo nuevamente para volver a cambiar la función de limpieza por bidet al vaivén.

**El Bidet se refiere a la función de 5 chorros de agua de la boquilla.*

***Este botón también puede ser usado para silenciar todos los sonidos de las funciones inteligentes del inodoro. Empieza apagando el inodoro pulsando el botón de encendido. La luz indicadora de potencia del inodoro debe estar apagada. Luego presione este botón por 3 segundos hasta que el inodoro emita un pitido. Este pitido indica que el modo de silencio se ha activado. Vuelva a encender la alimentación para usar el inodoro. Para desactivar el modo de silencio, por favor repita estos pasos.*

TOILET SEAT KEYPAD DESCRIPTION DESCRIPTION DU CLAVIER DU SIÈGE DE TOILETTE DESCRIPCIÓN DEL TECLADO DEL ASIENTO DEL INODORO

REAR BIDET / MOVE & MANUAL NOZZLE WASH:

Pressing this button will initiate the Static Rear Bidet Cleaning function. Press it again to change to the Back-&-Forth Rear Bidet Cleaning function.

**The REAR BIDET refers the 1 water jet function of the nozzle.*



BIDET ARRIÈRE / MOVE & LAVAGE MANUEL DE LA BUSE:

En appuyant sur ce bouton, la fonction de nettoyage statique du bidet Bidet Arrière est activée. En appuyant à nouveau sur ce bouton, la fonction Nettoyage Va-et-Vient par Bidet s'active.

** Lavage par Jet réfère à un nettoyage avec la buse à 1 jet.*

BIDÉ / DESPLAZAMIENTO TRASERO Y LAVADO MANUAL DE BOQUILLAS:

Pulsando este botón se iniciará la función de limpieza estática del bidé trasero. Presiónelo nuevamente para cambiar a la función de limpieza por chorro al vaivén.

**El CHORRO se refiere a la función de 1 chorro de agua de la boquilla.*

STOP:

Pressing this button will stop any ongoing function.

ARRÊT:

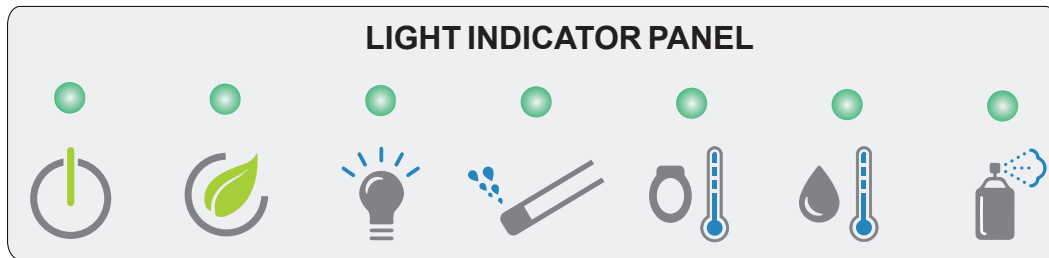
Appuyer sur ce bouton et toutes fonctions s'arrêterent.

PARAR:

Al presionar este botón se parará cualquier función en curso.



LIGHT INDICATOR PANEL DESCRIPTION DESCRIPTION DU PANNEAU INDICATEUR LUMINEUX DESCRIPCIÓN DEL PANEL INDICADOR DE LUZ



POWER indicator:

The light will turn RED when the toilet is powered ON.

The light will turn off when the toilet is powered OFF.

Indicateur de la mise EN MARCHÉ:

Lors de la mise en marche, la lumière devient rouge.

La lumière s'éteint lorsqu'on procède à la mise en arrêt de la toilette.

Indicador de ENCENDIDO:

La luz se volverá de color ROJO cuando el inodoro está encendido [ON].

La luz se apagará cuando el inodoro está apagado [OFF].



ECO MODE indicator:

The light will turn GREEN when the ECO MODE is active.

The light will turn off when the ECO MODE is not active.

Indicateur du MODE ÉCO:

La lumière devient VERTE lorsqu'on active ce mode.

La lumière s'éteint lorsque ce mode n'est pas actif.

Indicador de ENERGÍA ECO:

La luz se volverá de color VERDE cuando ENERGÍA ECO está activa.

La luz se apagará cuando ENERGÍA ECO no está activa.



LIGHT indicator:

The light will turn GREEN when the toilet bowl's light is active.

The light will turn off when the toilet bowl's light is not active.

Indicateur LUMIÈRE:

La lumière devient VERTE lorsque la veilleuse de la cuve est active.

La lumière s'éteint lorsque la veilleuse de la cuve n'est pas active.

Indicador de LUZ:

La luz se pondrá VERDE cuando la luz de la taza del inodoro esté activa.

La luz se apagará cuando la luz de la taza del inodoro esté apaga.



NOZZLE WASHING indicator:

The light will turn GREEN when the nozzle washing is active.

The light will turn off when the nozzle washing is not active.

Indicateur de LAVAGE DES BUSES:

Le voyant devient VERT lorsque le lavage de la buse est actif.

La lumière s'éteint lorsque le lavage de la buse n'est pas actif.

Indicador de LAVADO DE BOQUILLAS:

La luz se volverá VERDE cuando el lavado de la boquilla esté activo.

La luz se apagará cuando el lavado de la boquilla no esté activo.

SEAT TEMP indicator:

If the seat is currently heating up, the light will turn GREEN. When the seat has reach its set temperature, the light turns OFF.

4 possible settings: *OFF (Room temperature) / LOW / MEDIUM / HIGH*

Indicateur TEMPÉRATURE SIÈGE:

Si le siège se réchauffe, la lumière VERTE s'allume. Lorsque le siège a atteint la température désirée, la lumière s'éteint.

4 températures possibles: *ARRÊT (Temp. ambiante) / BAS / MOYEN / HAUT*

indicador del TEMP DEL ASIENTO:

Si el asiento se está calentando, la luz se volverá VERDE. Cuando el asiento alcanza la temperatura ajustada, la luz se apaga.

4 ajustes posibles: *OFF (Temperatura ambiente) / BAJO / MEDIO / ALTO*

WATER TEMP indicator:

If the water is currently heating up, the light will turn GREEN. When the water has reach its set temperature, the light turns OFF.

4 possible settings: *OFF (Room temperature) / LOW / MEDIUM / HIGH*

Indicateur TEMPÉRATURE DE L'EAU:

Si l'eau de lavage se réchauffe, la lumière VERTE s'allume. Lorsque l'eau a atteint la température désirée, la lumière s'éteint.

4 températures possibles: *ARRÊT (Temp. ambiante) / BAS / MOYEN / HAUT*

indicador de TEMPERATURA DE AGUA:

Si el agua se está calentando, la luz se volverá VERDE. Cuando el agua alcanza la temperatura ajustada, la luz se apaga.

4 ajustes posibles: *OFF (Temperatura ambiente) / BAJO / MEDIO / ALTOMEDIUM / HIGH*

DEODORIZER indicator:

The light will turn GREEN when the DEODORIZER is active.

The light will turn off when the DEODORIZER is not active.

Indicateur DÉSODORISER:

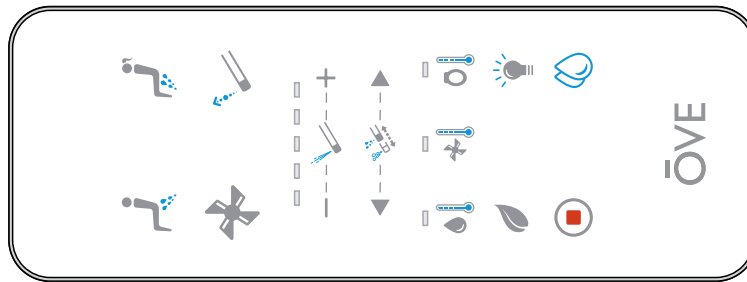
La lumière devient VERTE lorsque la fonction de filtrage des mauvaises odeurs est active.

La lumière s'éteint lorsque la fonction de filtrage des mauvaises odeurs n'est pas active.

indicador de DESODORIZACIÓN:

La luz se volverá VERDE cuando el filtro antiolor esté activo.

La luz se apagará cuando el filtro antiolor no esté activo.



REAR BIDET / MOVE:

Pressing this button will initiate the Static Rear Bidet Cleaning function. Press it again to change to the Back-&Forth Rear Bidet Cleaning function.

**The REAR BIDET refers the 1 water jet function of the nozzle.*

BIDET ARRIÈRE / DÉPLACEMENT:

En appuyant sur ce bouton, la fonction de nettoyage statique du Bidet Arrière est activée. En appuyant à nouveau sur ce bouton, la fonction Nettoyage Va-et-Vient par Bidet s'active.

Le BIDET ARRIÈRE renvoie à la fonction 1 jets d'eau de la buse.

BIDÉ POSTERIOR / MOVE:

Pulsando este botón se iniciará la función de limpieza estática del bidé trasero. Presiónelo nuevamente para cambiar a la función de limpieza por chorro al vaivén.

El BIDET TRASERO hace referencia a la función 1 chorro de agua de la tobera.

LADY BIDET / MOVE:

Pressing this button will initiate the Static Lady Bidet Cleaning function. Press it again to change to the Back-&Forth Lady Bidet Cleaning function.

**The LADY BIDET refers the 5 water jets function of the nozzle.*

BIDET DAME / DÉPLACEMENT:

Pressing this button will initiate the Static Lady Bidet Cleaning function. En appuyant à nouveau sur ce bouton, la fonction Nettoyage Va-et-Vient par Bidet s'active.

Le BIDET DAME renvoie à la fonction 5 jets d'eau de la buse.

BIDÉ SEÑORA / MOVE:

Pulsando este botón se iniciará la función de limpieza de la señora estática bidet.

Presiónelo nuevamente para volver a cambiar la función de limpieza por bidet al vaivén.

LADY BIDET hace referencia a la función de 5 chorros de agua de la boquilla.

DRYING:

Pressing this button will initiate the warm air drying.

SÉCHAGE:

Appuyer sur ce bouton déclenche le séchage à l'air chaud.

SECAR:

Pulsando este botón se inicia el secado al aire caliente.

AIR PUMP:

Pressing this button initiate the air pumps which will boost the water pressure even more than the maximum attainable setting by the WATER PRESSURE UP button.

POMPE À AIR:

En appuyant sur ce bouton, vous déclenchez les pompes à air qui augmenteront la pression de l'eau encore plus que le réglage maximum par la PRESSION D'EAU HAUT. button.

BOMBA DE AIRE:

Pulsando este botón se inician las bombas de aire que elevarán la presión del agua aún más que el valor máximo alcanzable mediante el botón WATER PRESSURE UP.

WATER PRESSURE INDICATOR:

1 light ON = minimum pressure.

5 lights ON = maximum pressure.

INDICATEUR DE PRESSION D'EAU :

1 voyant allumé = pression minimale.

5 voyants allumés = pression maximale.

INDICADOR DE PRESIÓN DE AGUA:

1 luz encendida = presión mínima.

5 luces ON = presión máxima

REMOTE CONTROL BUTTON DESCRIPTIONS DESCRIPTION DES BOUTONS DE LA TÉLÉCOMMANDE DESCRIPCIONES DE LOS BOTONES DEL MANDO A DISTANCIA

WATER PRESSURE DOWN:

Pressing this button during the Static or the Back-&-Forth Bidet cleaning will decrease the water jet pressure.
5 settings: 5 increments from high to low.



PRESSION DE L'EAU EN BAISSÉ:

Appuyez sur ce bouton pendant le nettoyage Statique ou Back-&-Forth Bidet pour diminuer la pression du jet d'eau.
5 réglages: 5 incréments d'élevé à faible.

PRESIÓN AGUA BAJA:

Presionando este botón durante la limpieza estática o del bidé de fondo y norte disminuirá la presión del chorro de agua.
5 ajustes: 5 incrementos de alto a bajo.

WATER PRESSURE UP:

Pressing this button during the Static or the Back-&-Forth Bidet cleaning will increase the water jet pressure.
5 settings: 5 increments from low to high.



PRESSION DE L'EAU EN HAUSSE:

Appuyer sur ce bouton pendant le nettoyage Statique ou Back-&-Forth Bidet augmente la pression du jet d'eau.
5 réglages: 5 incréments de faible à élevé.

PRESIÓN AGUA ALTA:

Presionando este botón durante la limpieza del Bidé estático o de fondo y norte aumentará la presión del chorro de agua.
5 ajustes: 5 incrementos de bajo a alto.

NOZZLE FORWARD:

Pressing this button during the Static Bidet cleaning will move the nozzle forward.
7 settings: 7 increments from back to front.



BUSE VERS L'AVANT:

En appuyant sur ce bouton durant le nettoyage Statique par JET ou BIDET la buse se déplacera vers l'avant.
7 réglages: 7 incréments de l'arrière à l'avant.

BOQUILLA ADELANTE:

Al presionar este botón durante el chorro estático o de limpieza por bidé la boquilla se moverá hacia adelante.
7 ajustes: 7 incrementos de atrás hacia adelante.

NOZZLE BACKWARD:

Pressing this button during the Static Bidet cleaning will move the nozzle backward.
7 settings: 7 increments from front to back.



BUSE VERS L'ARRIÈRE:

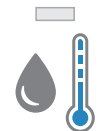
En appuyant sur ce bouton durant le nettoyage Statique par JET ou BIDET la buse se déplacera vers l'arrière.
7 réglages: 7 incréments de l'avant à l'arrière.

BOQUILLA ATRÁS:

Al presionar este botón durante el chorro estático o la limpieza por bidé la boquilla se moverá hacia atrás.
7 ajustes: 7 incrementos de adelante hacia atrás.

WATER TEMPERATURE BUTTON & INDICATOR

Pressing this button will cycle through the 4 possible temperatures settings for the Bidet cleaning water jets.
LIGHT OFF = Room temp / GREEN = Low / ORANGE = Medium / RED = High



TOUCHE ET INDICATEUR DE TEMPÉRATURE DE L'EAU

En appuyant sur ce bouton, vous obtenez 4 réglages de températures possible pour le nettoyage bidet par jets d'eau.
LIGHT OFF = température ambiante / VERT = Faible / ORANGE = Moyen / ROUGE = Élevé

BOTÓN E INDICADOR DE TEMPERATURA DEL AGUA

Al presionar este botón el inodoro pasará por ciclos a través de los 4 ajustes de temperatura posibles para chorro/chorros de agua de limpieza de bidé.

LUZ APAGADA = Temperatura ambiente / VERDE = Baja / NARANJA = Media / ROJA = Alta

AIR TEMPERATURE BUTTON & INDICATOR:

Pressing this button will cycle through the 4 possible temperatures settings for the air drying function.
LIGHT OFF = Room temp / GREEN = Low / ORANGE = Medium / RED = High

**BOUTON ET INDICATEUR DE TEMPÉRATURE DE L'AIR :**

En appuyant sur ce bouton, vous obtenez 4 réglages de températures possible pour la fonction SÉCHAGE.
LIGHT OFF = température ambiante / VERT = Faible / ORANGE = Moyen / ROUGE = Élevé

BOTÓN E INDICADOR DE TEMPERATURA DEL AIRE:

Al presionar este botón el inodoro pasará por ciclos a través de los 4 ajustes de temperatura posibles para la función de secado por aire.

LUZ APAGADA = Temperatura ambiente / VERDE = Baja / NARANJA = Media / ROJA = Alta

SEAT TEMPERATURE BUTTON & INDICATOR:

Pressing on this button will cycle through the 4 possible temperatures settings for the seat heating.
LIGHT OFF = Room temp / GREEN = Low / ORANGE = Medium / RED = High

**BOUTON ET INDICATEUR DE TEMPÉRATURE DU SIÈGE :**

En appuyant sur ce bouton, vous obtenez 4 réglages de températures possible pour le chauffage du siège.
LIGHT OFF = température ambiante / VERT = Faible / ORANGE = Moyen / ROUGE = Élevé

BOTÓN E INDICADOR DE TEMPERATURA DEL ASIENTO:

El inodoro pasará por ciclos a través de los 4 ajustes de temperatura posibles para el calentamiento de asiento.

LUZ APAGADA = Temperatura ambiente / VERDE = Baja / NARANJA = Media / ROJA = Alta

ECO MODE

Pressing this button will turn the ECO function ON / OFF.

**MODE ECO**

En appuyant sur cette touche, vous activez / désactivez la fonction ECO.

MODO ECO

Al pulsar este botón, la función ECO se activará / desactivará.

LIGHT:

Pressing this button will turn the toilet bowl's light ON / OFF.

**LUMIÈRE:**

En appuyant sur ce bouton la lumière de la cuve de la toilette s'allumera ou s'éteindra.

LUZ:

Al presionar este botón se encenderá la luz de la taza del inodoro [ON / OFF].

STOP:

Pressing this button will stop any ongoing function.

**ARRÊT:**

En appuyant sur ce bouton toutes les fonctions s'arrêteront.

PARAR:

Al presionar este botón se parará cualquier función en curso.

FLUSH:

Pressing this button will flush the toilet.

**CHASSE D'EAU:**

En appuyant sur ce bouton la chasse d'eau s'active.

DESCARGA:

Al presionar este botón se descargará el inodoro.



BEEPING SOUNDS DIRECTIONS

1X BEEP = The toilet will give out one beeping sound every time it successfully receives a command from the Remote Control.

2x BEEP = The toilet will give out two beeping sounds every time it has successfully received a command, but cannot execute it. The toilet might not be able to execute a given command because the function is currently unavailable, or because a given function has reached its maximum or minimum setting. For example, if the Seat Sensor is not active and the user presses the REAR BIDET/MOVE button, the toilet will beep two times because the bidet function cannot be active if the seat sensor is not active.

**The Lady Bidet side panel button can be used to mute all smart toilet sounds. Start by turning off the toilet by pressing the power button. The power indicator light on the toilet should be off. Then press this button for 3 second until the toilet beeps. This beep indicates that mute mode has been turned on. Turn the power back on again to use the toilet. To turn off mute mode, please repeat these steps.*

BIPS SONORES DIRECTIONS

1X BIP = La toilette émet un bip sonore à chaque fois qu'elle reçoit une commande de la télécommande.

2x BEEP = La toilette émet deux bips sonores à chaque fois qu'elle a reçu une commande avec succès, mais ne peut l'exécuter. La toilette peut ne pas être en mesure d'exécuter une commande donnée parce que la fonction est actuellement indisponible, ou parce qu'une fonction donnée a atteint son réglage maximum ou minimum. Par exemple, si le capteur de siège n'est pas actif et que l'utilisateur appuie sur la touche REAR BIDET/MOVE, les toilettes émettent deux bips car la fonction bidet ne peut pas être active si le capteur de siège n'est pas actif.

**Le bouton du Lady Bidet sur le clavier latéral peut aussi être utilisé pour mettre la toilette intelligente en mode sourdine. Commencez par éteindre les toilettes en appuyant sur le bouton d'alimentation. Le voyant lumineux des toilettes doit être éteint. Ensuite, appuyez sur ce bouton pendant 3 secondes jusqu'à ce que les toilettes émettent un bip. Ce bip indique que le mode silencieux a été activé. Remettez le courant pour utiliser les toilettes. Pour désactiver le mode silencieux, veuillez répéter ces étapes.*

PITIDOS SONOROS DIRECCIONES

1X BIP = El inodoro emitirá un sonido de bip cada vez que reciba con éxito un comando del control remoto.

2x BEEP = El inodoro emitirá dos pitidos cada vez que haya recibido una orden con éxito, pero no puede ejecutarla. El inodoro puede no ser capaz de ejecutar un comando dado porque la función no está disponible actualmente, o porque una función dada ha alcanzado su ajuste máximo o mínimo. Por ejemplo, si el sensor de asiento no está activo y el usuario pulsa el botón REAR Bidet/MOVE, el inodoro emitirá dos pitidos porque la función bidet no puede estar activa si el sensor de asiento no está activo.

**El Lady Bidet botón del teclado lateral también puede ser usado para silenciar todos los sonidos de las funciones inteligentes del inodoro. Empieza apagando el inodoro pulsando el botón de encendido. La luz indicadora de potencia del inodoro debe estar apagada. Luego presione este botón por 3 segundos hasta que el inodoro emita un pitido. Este pitido indica que el modo de silencio se ha activado. Vuelva a encender la alimentación para usar el inodoro. Para desactivar el modo de silencio, por favor repita estos pasos.*

REAR BIDET CLEANING (1 WATER JET)

This function will only work if the user is sitting on the toilet. Press the REAR BIDET/MOVE button for a rear bidet cleaning. Water will spray and clean the user. Press the button again and the nozzle will move back & forth to insure the cleanest result. You can use this key to get the best cleaning effect.

**NETTOYAGE DU BIDET ARRIÈRE (1 JET D'EAU)**

Cette fonction se mettra en marche seulement une fois l'utilisateur assis. Appuyez sur le bouton REAR BIDET/DÉPLACEMENT pour nettoyer le bidet arrière. L'eau pulvérise et nettoie l'utilisateur. Appuyez de nouveau sur le bouton et la buse se déplacera d'avant en arrière pour assurer le résultat le plus propre. Vous pouvez utiliser cette dernière fonction afin d'obtenir un meilleur nettoyage.

LIMPIEZA DEL BIDÉ TRASERO (1 CHORRO DE AGUA)

Esta función operará únicamente si el usuario está sentado sobre el inodoro. Pulse el botón REAR BIDET/MOVERSE para limpiar el bidé trasero. El agua rociará y limpiará al usuario. Presione el botón de nuevo y la boquilla se moverá hacia adelante y hacia atrás para asegurar el resultado más limpio. Usted puede utilizar esta función para lograr un mejor efecto de limpieza.

LADY BIDET CLEANING (5 JETS OF WATER)

This function will only work if the user is sitting on the toilet. Press the LADY BIDET/MOVE button for a lady bidet cleaning. Water will spray and clean the user. Press the button again and the nozzle will move back & forth to insure the cleanest result. You can use this key to get the best cleaning effect.

**NETTOYAGE BIDET DAME (5 JETS D'EAU)**

Cette fonction se mettra en marche seulement une fois l'utilisateur assis. Appuyez sur le bouton LADY BIDET/DÉPLACEMENT pour un nettoyage de bidet dame. L'eau pulvérise et nettoie l'utilisateur. Appuyez de nouveau sur le bouton et la buse se déplacera d'avant en arrière pour assurer le résultat le plus propre. Vous pouvez utiliser cette dernière fonction afin d'obtenir un meilleur nettoyage.

LIMPIEZA DAMA BIDÉ (5 CHORROS DE AGUA)

Esta función operará únicamente si el usuario está sentado sobre el inodoro. Pulse el botón LADY BIDET/MOVERSE para limpiar un bidé femenino. El agua rociará y limpiará al usuario. Presione el botón de nuevo y la boquilla se moverá hacia adelante y hacia atrás para asegurar el resultado más limpio. Usted puede utilizar esta función para lograr un mejor efecto de limpieza.

- If you are not seated on the toilet seat, the toilet seat sensors will prevent water from squirting out of the nozzle or warm air from flowing out of the dryer.
- The nozzle washes itself before and after every use with the programmed automatic nozzle washing cycle.
- The bidet function will automatically stop after 2 minutes of continuous use. To start it again press the button.
- It will take about 10 seconds after pressing the REAR BIDET/MOVE or LADY BIDET/MOVE button before water starts to spray out of the nozzle.
- Si vous n'êtes pas assis sur le siège, le capteur de la toilette préviendra les éclaboussures d'eau de la buse et également préviendra l'échappement d'air chaud.
- Grâce à une programmation de la buse, elle s'auto-nettoie automatiquement avant et après chaque utilisation.
- Les fonctions de lavage avec buses s'arrêteront automatiquement après 2 minutes d'usage ininterrompu. Pesez de nouveau sur le bouton afin d'activer une fois de plus le lavage.
- Il faudra environ 10 secondes après avoir appuyé sur le bouton REAR BIDET/MOVE ou LADY BIDET/MOVE pour que l'eau commence à sortir de la buse.
- Si usted no está sentado sobre el asiento del inodoro, el sensor del asiento del inodoro impedirá que el agua salga por la boquilla o que el aire caliente fluya del secador.
- La boquilla se lava automáticamente antes y después de cada uso a través del ciclo automático programado de lavado de boquilla.
- La función de chorro parará automáticamente después de 2 minutos de uso continuo. Para usarlo nuevamente presione el botón.
- Tardará unos 10 segundos después de pulsar el botón REAR BIDET/MOVE o LADY BIDET/MOVE. Before water starts to spray out of the nozzle.

**ECO MODE**

ECO MODE will cut down the electricity usage of your intelligent toilet during times of none-usage. The cleaning water tank will start heating the water only once the user is sitting on the toilet, whereas in normal mode, the cleaning water is kept to your preferences for your instant enjoyment.

MODE ÉCO

Le MODE ÉCO réduit la quantité d'électricité consommée lorsque la toilette n'est pas utilisée pendant une période de temps prolongée. L'eau de nettoyage de la cuve commence à se réchauffer une fois que l'utilisateur est assis. Autrement, la toilette est en mode normal.

AHORRADOR DE ENERGÍA

ahorrador de energía reducirá el uso de electricidad de su inodoro inteligente durante el periodo de tiempo en que no se usa. El tanque de agua de limpieza comenzará a calentar el agua sólo cuando el usuario está sentado sobre el inodoro, mientras que en modo normal, el agua de limpieza se mantiene a la temperatura de su preferencia para su disfrute instantáneo.



AIR DRYING

This function will only work if the user is sitting on the toilet. Press the DRYING button for air drying. The air will dry the user.

**SÉCHAGE À AIR CHAUD**

Cette fonction se met en marche uniquement lorsque l'utilisateur est assis. Appuyez sur le bouton SÉCHAGE et la séance séchage à air chaud débutera.

SECADO POR AIRE

Esta función operará únicamente si el usuario está sentado sobre el inodoro. Presione el botón SECADO para secado por aire. El aire secará al usuario.

If you press the DRYING key while the toilet is flushing, you will need to wait about 5 seconds before the air starts to flow out of the dryer.



Après avoir pesé sur le bouton SÉCHAGE, la chasse d'eau s'active avant que la toilette intelligente initie la session de séchage. Cela prend environ 5 secondes.

Si usted presiona la tecla de SECADO mientras se está descargando el inodoro, tendrá que esperar cerca de 5 segundos antes de que el aire caliente empiece a salir del secador.

STOP

Pressing the stop button at any time will automatically stop any functions.

**ARRÊT**

Appuyez sur le bouton ARRÊT afin de mettre fin à toutes les fonctions.

PARAR

Al presionar el botón PARAR en cualquier momento se parará automáticamente cualquier función.

The toilet will keep spraying for 1-2 seconds after you stand up, so be sure to press the STOP button before standing up from the toilet seat, during the cleaning process.



Si vous vous levez durant la séance de nettoyage, les buses ne s'arrêteront qu'après 2 secondes! Pesez sur le bouton ARRÊT avant de vous lever.

El inodoro seguirá rociando durante 1-2 segundos después de que usted se levante del asiento del inodoro, durante el proceso de limpieza.

FLUSHING

Press FLUSHING button before using intelligent toilet will clean the bowl with water automatically.

**CHASSE D'EAU**

Appuyez sur le bouton CHASSE D'EAU avant utilisation et la chasse d'eau nettoiera automatiquement la cuve.

DESCARGA

Al presionar el botón DESCARGA antes de usar el inodoro inteligente se limpiará la taza automáticamente con agua.

LIGHT

Pressing the LIGHT button on the remote control board will turn ON the toilet's light, pressing the button again will turn it OFF.

**ECLAIRAGE**

Appuyez sur le bouton LUMIÈRE et la lumière de la toilette s'alluamera. Appuyez une seconde fois, la lumière s'éteindra automatiquement.

LUZ

Al presionar el botón LUZ en el control remoto se encenderá [ON] la luz del inodoro; al presionar el botón nuevamente, se apagará [OFF].

DEODORIZER:

The odor fighting catalyzer will turn ON when the user sits on the toilet. The function will be turned off automatically 20 seconds after the user has left the toilet.

**DÉSODORISER:**

Cette fonction ne fonctionnera que si l'utilisateur est assis sur les toilettes. La fonction sera désactivée automatiquement 20 secondes après que l'utilisateur ait quitté la toilette.

DESODORIZACIÓN:

Esta función solo funcionará si el usuario está sentado en el inodoro. La función se desactivará automáticamente 20 segundos después de que el usuario haya abandonado el inodoro.

CLEANING THE FILTER
NETTOYAGE DU FILTRE
LIMPIEZA DEL FILTRO

19.1- Close water inlet valve on your wall, and the ball valve at the back of the toilet. Unscrew the supply line and the 7/8" adapter at the back of the toilet.

19.2- The water filter is located inside the 7/8" adapter. Gently remove it and gently brush it with a toothbrush to remove any residue. Place the filter back inside the adapter.

19.3- Reconnect the 7/8" adapter and the water supply line to the toilet's water inlet. Open the ball valve at the back of the toilet.

19.4- Open the water inlet valve and check for leaks.

19.1-Fermer la soupape d'entrée d'eau ainsi que le robinet à bille à l'arrière de la toilette. Dévisser la ligne d'alimentation et l'adaptateur de 7/8 pouces à l'arrière de la toilette.

19.2- Le filtre à eau se situe à l'intérieur de l'adaptateur de 7/8 pouces. Retirer le doucement et brosser le à l'aide d'une brosse à dent pour enlever les résidus. Replacer le filtre à l'intérieur de l'adaptateur.

19.3- Reconnecter l'adaptateur de 7/8 pouces ainsi que la ligne d'alimentation d'eau à l'entrée d'eau de la toilette. Ouvrir le robinet à bille à l'arrière de la toilette.

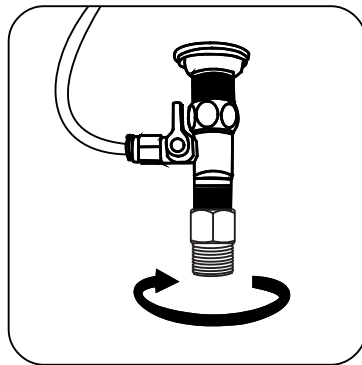
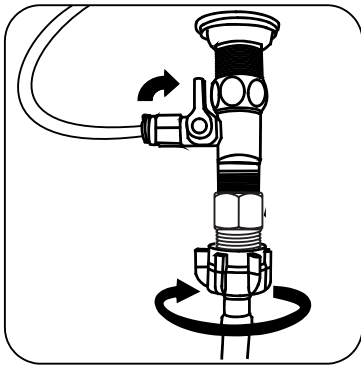
19.4- Ouvrir l'entrée d'eau et vérifier s'il y a des fuites.

19.1- Cierre la válvula de agua de la pared, y la válvula de esfera en la parte de atrás del inodoro. Desatornille la línea de suministro y el adaptador 7/8" en la parte de atrás del inodoro.

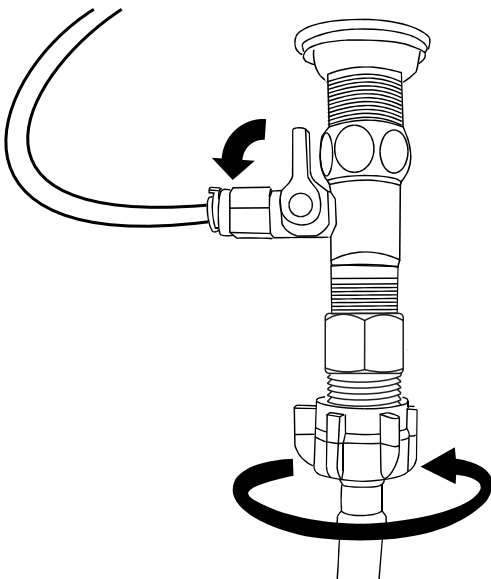
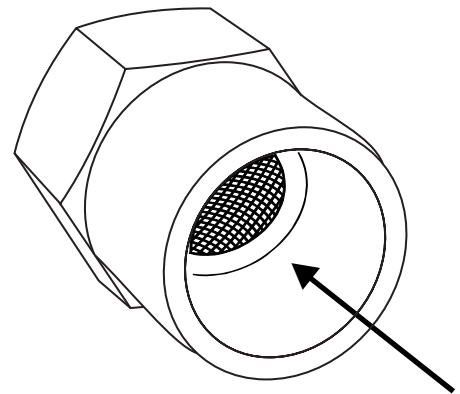
19.2- El filtro de agua está ubicado adentro del adaptador de 7/8". Remuevalo suavemente y límpielo con un cepillo de dientes para eliminar cualquier residuo. Coloque el filtro nuevamente dentro del adaptador.

19.3- Nuevamente conecte el adaptador 7/8" y la línea de suministro a la válvula de entrada de agua del inodoro. Abra la válvula de esfera que está detrás del inodoro.

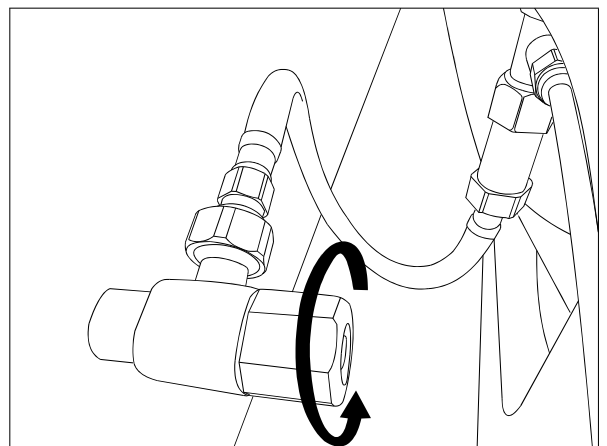
19.4- Abra la válvula de entrada de agua y asegúrese de que no haya fugas.



19.1 19.2



19.3 19.4



**LONG TERM STORAGE
ENTREPOSAGE À LONG TERME
ALMACENAMIENTO PROLONGADO**

NOTICE: When leaving for a long time without using this toilet, ensure to drain all the water from the toilet.

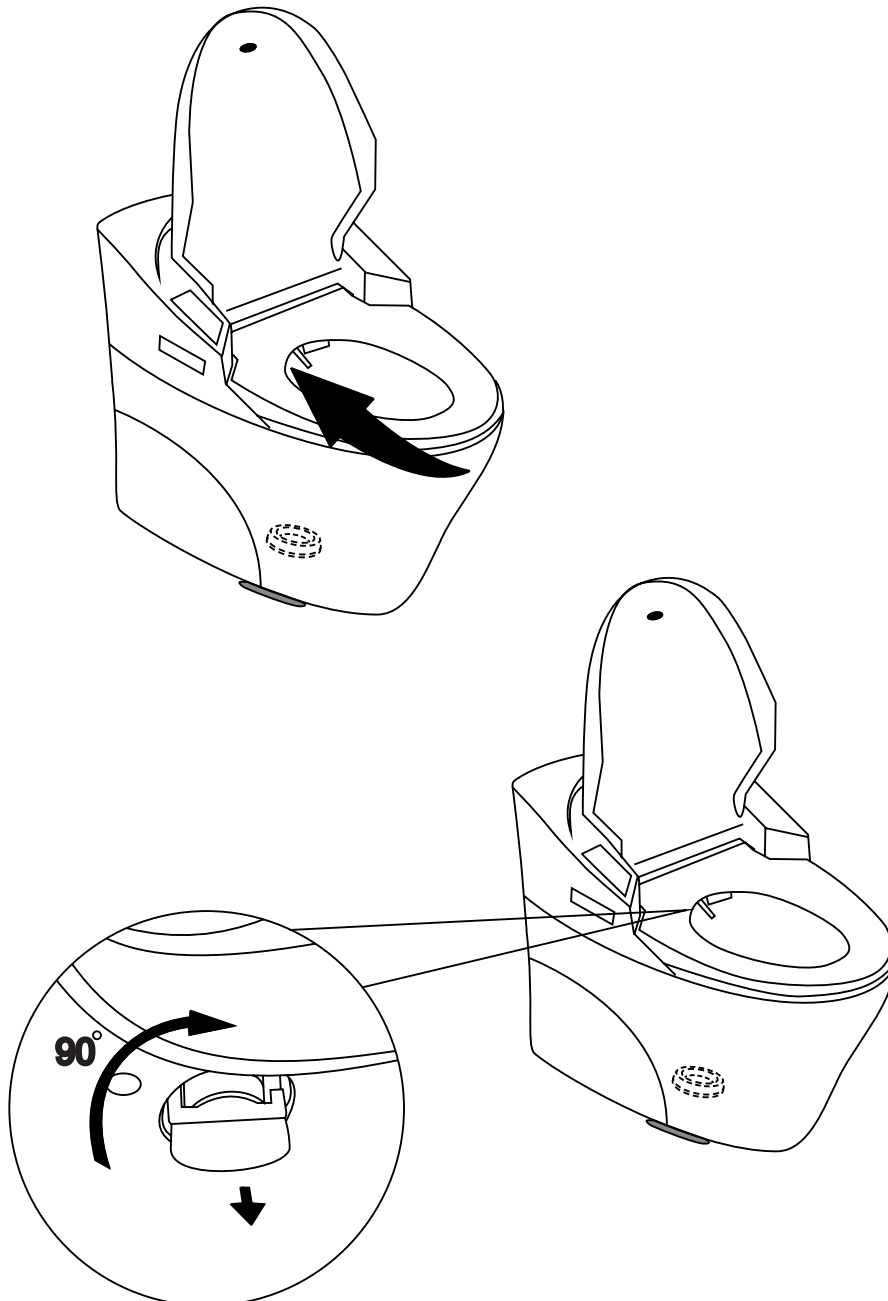
- 20.1- Close shut-off valve.
- 20.2- Unscrew the water drain plug.
- 20.3- After draining all of the water, tightly screw the water drain plug back into place.
- 20.4- Make sure to drain all water from the toilet, including the water in the tank for the bidet/nozzle cleaning, also any water left in the seals or grooves, dry with towel.

AVIS : Lorsque vous partez pour une longue période sans utiliser ces toilettes, assurez-vous de vidanger toute l'eau des toilettes.

- 20.1- Fermer le robinet d'arrêt.
- 20.2- Dévissez le bouchon de vidange d'eau.
- 20.3- Après avoir vidé toute l'eau, revissez fermement le bouchon de vidange d'eau en place.
- 20.4- Finalement, tirez la chasse d'eau 1 ou 2 fois afin de retirer le maximum d'eau, puis éponger l'excédent avec une serviette. Assurez-vous qu'il ne reste pas excédent d'eau.

AVISO: Cuando salga por un largo período de tiempo sin usar este inodoro, asegúrese de drenar toda el agua del inodoro.

- 20.1- Cerrar la válvula de cierre.
- 20.2- Desenroscar el tapón de drenaje de agua.
- 20.3- Después de drenar toda el agua, enroscar el tapón de drenaje de agua en su sitio.
- 20.4- No olvide drenar todo el agua del inodoro, incluyendo el agua en tanque para bidet/limpieza por chorro, y también cualquier agua que haya quedado en los sellos o ranuras, seque con una toalla.



**SPECIFICATION SHEET
FEUILLE DE SPÉCIFICATIONS
GARANTÍA LIMITADA DEL PRODUCTO**

Item	Content
<i>Electric Load</i>	AC 120V / 1300W / 60HZ
<i>Electric Cord</i>	1.5 m insulated power cord
Cleaning System	
<i>Rear Bidet (1 jet)</i>	Adjustable pressure
<i>Lady Bidet (5 jets)</i>	Adjustable pressure
<i>Water Temp</i>	4 Levels
<i>Heater Capacity</i>	AC 120V / 1200W / 60HZ
<i>Bidet Tank Capacity</i>	1 L
<i>Overheating Safety</i>	Temperature safety reset protector integrated. Toilet will shutdown if temp. is out of specs.
<i>Anti-Reflux</i>	Anti-Reflux check valve integrated in the shut-off valve.
Drying System	
<i>Drying Air Temp</i>	4 Levels
<i>Air Speed</i>	1 Level
<i>Heater Capacity</i>	AC 120V / 250W / 60HZ
<i>Overheating Safety</i>	Temperature Fuse
Heating Seat	
<i>Seat Temp</i>	4 Levels
<i>Heater Capacity</i>	AC 120V / 45W / 60HZ
<i>Overheating Safety</i>	By design
Deodorization System	
<i>Deodorizer</i>	Eliminates odors through an odor fighting catalyzer.
Limitations	
<i>Water Supply Pressure</i>	Lowest water pressure is 207 kPa (30psi), highest water pressure is 552 kPa (80psi)
<i>Water Supply Temp</i>	15-35 C
<i>Ambiant Temp</i>	15-40 C



FCC STATEMENT

Warning: Changes or modifications to this unit not expressly approved by the party responsible for compliance could void the user's authority to operate the equipment.

NOTE: This equipment has been tested and found to comply with the limits for a Class B digital device, pursuant to Part 15 of the FCC Rules. These limits are designed to provide reasonable protection against harmful interference in a residential installation. This equipment generates, uses and can radiate radio frequency energy and, if not installed and used in accordance with the instructions, may cause harmful interference to radio communications.

However, there is no guarantee that interference will not occur in a particular installation. If this equipment does cause harmful interference to radio or television reception, which can be determined by turning the equipment off and on, the user is encouraged to try to correct the interference by one or more of the following measures:

- Reorient or relocate the receiving antenna.
- Increase the separation between the equipment and receiver.
- Connect the equipment into an outlet on a circuit different from that to which the receiver is connected.
- Consult the dealer or an experienced radio/TV technician for help.

The device must not be co-located or operating in conjunction with any other antenna or transmitter.

This device complies with Part 15 of the FCC Rules. Operation is subject to the following two conditions: (1) this device may not cause harmful interference, and (2) this device must accept any interference received, including interference that may cause undesired operation.

This device complies with FCC's radiation exposure limits set forth for an uncontrolled environment.

The Responsible party information:

- Name: OVE Decors ULC
- Address (Canada): 2800 ETIENNE LENOIR, LAVAL, QUEBEC, CANADA, H7R 0A3
- Address (USA): 500 S. Main Street, Mooresville, NC, USA, 28115
- Telephone Number (USA & CANADA): +1 (833) 648-8899
- Email: mbenchetrit@ovedecors.com

IC STATEMENT

This device complies with Industry Canada license-exempt RSS standard(s). Operation is subject to the following two conditions: (1) this device may not cause interference, and (2) this device must accept any interference, including interference that may cause undesired operation of the device.

The device is compliant with RF field strength limits, users can obtain Canadian information on RF exposure and compliance.

This Class B digital apparatus complies with Canadian ICES-003.

CAN ICES-3 (B)/NMB-3(B)

Radiation Exposure Statement:

The product complies with the Canada portable RF exposure limit set forth for an uncontrolled environment and is safe for intended operation as described in this manual.

Déclaration de la FCC

Avertissement: Changements ou modifications de cette unité non expressément approuvés par la partie responsable pour la conformité pourrait annuler l'autorité de l'utilisateur à faire fonctionner l'équipement.

REMARQUE: Cet équipement a été testé et déclaré conforme aux limites applicables aux appareils numériques de classe B, conformément à la partie 15 des règles de la FCC. Ces limites sont conçues pour fournir une protection raisonnable contre les interférences nuisibles dans une installation résidentielle. Cet équipement génère, utilise et peut émettre de l'énergie de radiofréquence et, s'il n'est pas installé et utilisé conformément aux instructions, il peut causer des interférences nuisibles aux communications radio.

Cependant, il n'y a aucune garantie que des interférences ne se produiront pas dans une installation particulière. Si cet équipement cause des interférences nuisibles à la réception radio ou télévision, ce qui peut être déterminé en allumant et en éteignant l'équipement, l'utilisateur est encouragé à essayer de corriger l'interférence par un ou plusieurs des mesures suivantes:

- Réorienter ou déplacer l'antenne de réception.
- Augmenter la séparation entre l'équipement et le récepteur.
- Branchez l'équipement sur une prise de courant d'un circuit différent de celui sur lequel le récepteur est connecté.
- Consultez le revendeur ou un technicien radio/TV expérimenté pour obtenir de l'aide.

L'appareil ne doit pas être colocalisé ou fonctionner en conjonction avec une autre antenne ou un autre émetteur.

Cet appareil est conforme à la partie 15 des règles de la FCC. Son fonctionnement est soumis aux deux conditions suivantes: (1) cet appareil ne doit pas causer d'interférences nuisibles, et (2) cet appareil doit accepter toute interférence reçue, y compris les interférences qui peuvent causer un fonctionnement non souhaité.

Cet appareil est conforme aux limites d'exposition aux radiations fixées par la FCC pour un environnement non contrôlé.

Informations sur la partie responsable :

- Nom : OVE Decors ULC
- Adresse (Canada) : 2800 ETIENNE LENOIR, LAVAL, QUEBEC, CANADA, H7R 0A3
- Adresse (USA) : 500 S. Main Street, Mooresville, NC, USA, 28115
- Numéro de téléphone (USA & CANADA) : +1 (833) 648-8899
- Email: mbenchetrit@ovedecors.com

DÉCLARATION D'IC

Cet appareil est conforme à la ou aux normes RSS exemptées de licence d'Industrie Canada. Son fonctionnement est soumis aux deux conditions suivantes : (1) cet appareil ne doit pas causer d'interférences, et (2) cet appareil doit accepter toute interférence, y compris les interférences pouvant entraîner un fonctionnement indésirable de l'appareil.

L'appareil est conforme aux limites d'intensité de champ RF, les utilisateurs peuvent obtenir des informations canadiennes sur l'exposition et la conformité RF.

Cet appareil numérique de classe B est conforme à la norme canadienne ICES-003.

CAN ICES-3 (B)/NMB-3(B)

Déclaration d'exposition aux radiations :

Le produit est conforme à la limite d'exposition RF portable du Canada établie pour un environnement non contrôlé et est sûr pour l'utilisation prévue telle que décrite dans ce manuel.

Declaración de la FCC

Advertencia: Los cambios o modificaciones de esta unidad que no hayan sido expresamente aprobados por la parte responsable para el cumplimiento podría anular la autoridad del usuario para operar el equipo.

NOTA: Este equipo ha sido probado y se ha determinado que cumple con los límites para un dispositivo digital de Clase B, de acuerdo con la Parte 15 de las normas de la FCC. Estos límites están diseñados para proporcionar una protección razonable contra las interferencias perjudiciales en una instalación residencial. Este equipo genera, utiliza y puede irradiar energía de radiofrecuencia y, si no se instala y utiliza de acuerdo con las instrucciones, puede causar interferencias perjudiciales para las comunicaciones de radio.

Sin embargo, no hay garantía de que no se produzcan interferencias en una instalación concreta. Si este equipo causa interferencias perjudiciales en la recepción de radio o televisión, lo cual puede determinarse encendiendo y apagando el equipo, se recomienda al usuario que intente corregir la interferencia mediante uno o más de los siguientes métodos las siguientes medidas:

- Reorientar o reubicar la antena receptora.
- Aumentar la separación entre el equipo y el receptor.
- Conectar el equipo a una toma de corriente en un circuito diferente al que el receptor está conectado.
- Consulte al distribuidor o a un técnico de radio/TV experimentado para obtener ayuda.

El dispositivo no debe estar ubicado ni funcionar junto con ninguna otra antena o transmisor.

Este dispositivo cumple con la Parte 15 de las normas de la FCC. El funcionamiento está sujeto a las dos condiciones siguientes: (1) este dispositivo no puede causar interferencias perjudiciales, y (2) este dispositivo debe aceptar cualquier interferencia recibida, incluida la interferencia que pueda causar un funcionamiento no deseado.

Este dispositivo cumple con los límites de exposición a la radiación de la FCC establecidos para un entorno no controlado.

Información de la parte responsable :

- Nombre: OVE Decors ULC
- Dirección (Canadá): 2800 ETIENNE LENOIR, LAVAL, QUEBEC, CANADÁ, H7R 0A3
- Dirección (USA): 500 S. Main Street, Mooresville, NC, USA, 28115
- Número de teléfono (Estados Unidos y Canadá): +1 (833) 648-8899
- Email: mbenchetrit@ovedecors.com

DECLARACIÓN DE CI

Este dispositivo cumple con las normas RSS exentas de licencia de Industria Canada. Su funcionamiento está sujeto a las dos condiciones siguientes: (1) este dispositivo no puede causar interferencias, y (2) este dispositivo debe aceptar cualquier interferencia, incluidas las que puedan causar un funcionamiento no deseado del dispositivo.

El dispositivo cumple con los límites de intensidad de campo de RF, los usuarios pueden obtener información canadiense sobre la exposición a RF y su cumplimiento.

Este aparato digital de clase B cumple con la norma canadiense ICES-003.

CAN ICES-3 (B)/NMB-3(B)

Declaración de exposición a la radiación:

El producto cumple con el límite de exposición a RF portátil de Canadá establecido para un entorno no controlado y es seguro para el funcionamiento previsto, tal como se describe en este manual.

MAINTENANCE AND CARE

For general cleaning, use mild, nonabrasive soap and warm water. Do not use abrasive cleaners (such cleaners contain sand or silica that will scratch the ceramic finish). Common bowl cleaners may be used on the ceramic surface. Do not use "in-tank" bowl cleaners because they contain corrosive chemicals that attack the tank's components.

LIMITED PRODUCT WARRANTY

Warranty Period (from date of sale to first retail purchaser): 1 year on electric and electronic components, 5 years on fittings, 20 years on ceramic components.

Limited Warranty: THE DISTRIBUTOR warrants to the original retail purchaser that within a reasonable time after notification from purchaser, THE DISTRIBUTOR will repair or replace the Product, or any part or component of the covered Product, distributed by THE DISTRIBUTOR which is proven to the satisfaction of THE DISTRIBUTOR to be defective in workmanship or materials, and which has failed during normal use and within the warranty period. This Limited Warranty does not apply to Products that have been damaged, or which fail, as a result of causes other than manufacturing defects (such as but not limited to improper installation including damage to finishes; lack of or improper care or maintenance; exposure to elements including corrosive products, environments or external water damage; external causes or impact such as electrical surges, fire or impurities in the water supply, alteration; abuse or misuse). The warranty commences on the first date a Product is purchased by the customer. This warranty applies exclusively to products purchased and used in the country of sale.

Warranty Claim Procedure: To make a claim please email or call THE DISTRIBUTOR to trouble-shoot the issue and start the claim process. Products may be inspected or evaluated by THE DISTRIBUTOR and any Product, part or component found to meet the above warranty criteria will be repaired or replaced at THE DISTRIBUTOR's option. Replacement or repaired parts will be shipped at no cost to customer via ground freight to USA and CANADA destinations only. Any expedited methods of shipments are customer's expense.

DISCLAIMER AND EXCLUSION OF WARRANTIES: This warranty is meant to be a complete and exclusive statement of the terms of all limited warranties offered by THE DISTRIBUTOR.

To the fullest extent permitted by law, other than the express warranty set forth in this instrument there are NO WARRANTIES, EXPRESS OR IMPLIED, INCLUDING ANY IMPLIED WARRANTIES OF MERCHANTABILITY OR FITNESS FOR A PARTICULAR PURPOSE EXTENDED BY THE DISTRIBUTOR. Some states do not allow the exclusion of, or limitations to the duration of, implied warranties so the above limitation may not apply to you.

This warranty gives you specific legal rights. You may also have rights, which may vary under applicable state or national legislation, which cannot be disclaimed or modified by the above Disclaimer. Except as permitted, the Disclaimer is not intended to waive, modify, release or limit the applicability of preemptive state or national legislation inconsistent with the terms of this Limited Warranty and Disclaimer. However, to the extent permitted by law, no implied warranties of merchantability or fitness are intended or extended hereunder. Notwithstanding the Disclaimer if any implied warranty is imposed by operation of law, to the extent permitted, the duration of such implied warranties is limited to the shorter of the term of the express warranty or the applicable statute of limitations.

The Products listed above are intended to be installed and used for personal, consumer residential use. Use of Products for any other purpose such as commercial purposes voids this warranty. The Limited Warranty is applicable only to the Products listed herein, and no warranty is extended to products not distributed by THE DISTRIBUTOR. The warranty is applicable only to the first retail purchaser.

Transferability: This warranty is not transferrable.

LIMITATION AND EXCLUSION OF REMEDIES AND DAMAGES: THE DISTRIBUTOR's sole responsibility under this Limited Warranty shall be to evaluate, inspect, repair and/or replace, at its option, any defective Product, part or component. In certain instances THE DISTRIBUTOR reserves the right to provide refurbished parts. Purchaser agrees that this is the sole and exclusive remedy under this Limited Warranty. THE DISTRIBUTOR will not be responsible for any incidental, consequential, special or indirect damages, including loss of use as a result of any manufacturing defect in a Product. THE DISTRIBUTOR will not be responsible for labor, or any other fees associated with the removal or installation of the warranted Product, parts and/or components. Some states do not allow the exclusion or limitation of incidental or consequential damages, so this limitation may not apply to you.

Product modification: THE DISTRIBUTOR reserves the right to change, modify or improve the Products without obligation to incorporate such changes in Products previously sold or installed.

Authority and Modification: The retail seller is not the agent of THE DISTRIBUTOR and is not authorized to vary or modify the terms of the Limited Warranty. In addition, the retail seller cannot bind THE DISTRIBUTOR or make any representations or promises about the Product that are binding on THE DISTRIBUTOR.



Questions, problems, need help?

Call our customer service department at
1-866-839-2888, 8 a.m. - 5 p.m., EST, Monday - Friday

Questions, problèmes ou besoin d'aide?

Contactez notre service à la clientèle au
1-866-839-2888, du lundi au vendredi de 8h00 à 17h00 HNE.

Preguntas, problemas o necesita ayuda?

Llame a nuestro departamento de servicio al cliente al
1-866-839-2888, 8 am. - 5 pm., HDE, Lunes a Viernes.

ENTRETIEN ET NETTOYAGE

Pour le nettoyage général, utiliser un savon doux, non abrasif et de l'eau tiède. Ne pas utiliser de nettoyeurs abrasifs (tels les nettoyeurs contenant du sable ou de la silice qui rayeront la surface en porcelaine). Les nettoyeurs de toilette ordinaires peuvent être utilisés sur la surface de la cuvette en porcelaine. Ne pas utiliser de nettoyeurs placés à l'intérieur du réservoir, car ils peuvent contenir des produits chimiques agressifs qui attaquent les composants du réservoir.

GARANTIE LIMITÉE DU PRODUIT

Période de garantie (de la date de vente au premier acheteur): 1 an sur les composants électriques et électroniques, 5 ans sur les raccords, 20 ans sur les composants en céramique.

LE DISTRIBUTEUR garantit au premier acheteur au détail que, dans un délai raisonnable après en avoir été informé par l'acheteur, LE DISTRIBUTEUR réparera ou remplacera le produit, ou toute partie ou composant du produit couvert, distribué par LE DISTRIBUTEUR qui a été prouvé à la satisfaction DU DISTRIBUTEUR comme ayant un défaut de fabrication ou de matériau, et qui s'est révélé défectueux dans des conditions normales d'utilisation et durant la période de garantie. La présente garantie limitée ne s'applique pas aux produits qui ont été endommagés ou qui se sont révélés défectueux en raison de causes autres que des défauts de fabrication (par exemple, mais sans s'y limiter, à une installation inadéquate, incluant des dommages aux finitions; à un manque ou un mauvais entretien; à une exposition à des éléments tels que des produits corrosifs, des dommages par contact externe avec l'eau ou certains environnements; à des causes externes ou à des chocs tels qu'une surcharge électrique, un incendie ou des impuretés dans le système d'approvisionnement de l'eau, à une altération; à un abus ou à une mauvaise utilisation). La garantie commence à la date initiale d'achat d'un produit par le client. Cette garantie s'applique exclusivement aux produits achetés et utilisés dans le pays original de vente.

Procédure de réclamation de garantie : Pour effectuer une réclamation, veuillez envoyer un courriel au DISTRIBUTEUR ou contactez-le par téléphone afin de trouver une solution à votre problème et amorcer le processus de réclamation. Les produits peuvent être inspectés ou évalués par LE DISTRIBUTEUR; de plus, tout produit, pièce ou composant jugé conforme aux critères de garantie ci-dessus sera réparé ou remplacé au gré DU DISTRIBUTEUR. Les pièces remplacées ou réparées seront expédiées sans frais au client via un transport terrestre vers les destinations américaines seulement. Toute méthode d'expédition accélérée est aux frais du client.

AVERTISSEMENT ET EXCLUSION DES GARANTIES : Cette garantie est censée être une déclaration complète et exclusive des modalités de toutes les garanties limitées offertes par LE DISTRIBUTEUR.

Dans la pleine limite permise par la loi, à l'exception de la garantie expresse énoncée dans ce document, IL N'Y A AUCUNE GARANTIE, EXPRESSE OU IMPLICITE, Y COMPRIS TOUTE GARANTIE TACITE DE QUALITÉ MARCHANDE OU DE CONVENANCE À UNE FIN PARTICULIÈRE PROLONGÉE PAR LE DISTRIBUTEUR. Certains états n'autorisent pas l'exclusion ni la restriction de la durée des garanties implicites, de sorte que les limitations susmentionnées peuvent ne pas s'appliquer à votre égard.

La présente garantie vous confère des droits juridiques spécifiques. Vous pouvez également jouir d'autres droits qui peuvent varier selon la loi d'un état ou d'un pays, laquelle ne peut être refusée ou modifiée par la clause de non-responsabilité ci-dessus. Sauf dans les cas permis par la loi, la clause de non-responsabilité n'a pas pour objet de renoncer, modifier, libérer ou limiter l'applicabilité de la législation d'un état ou d'un pays incompatible avec les modalités de cette garantie limitée et de cette clause de non-responsabilité. Toutefois, dans la mesure permise par la loi, aucune garantie implicite de qualité marchande ou de convenance n'est prévue ou prolongée aux présentes. Nonobstant la clause de non-responsabilité, si une garantie implicite est imposée par application de la loi, dans la mesure permise, la durée de ces garanties implicites est limitée à la durée la plus courte de la garantie expresse ou de la prescription applicable.

Les produits énumérés ci-dessus sont destinés à être installés et utilisés à des fins personnelles et résidentielles. L'utilisation de produits à d'autres fins telles que des fins commerciales annule la présente garantie. La garantie limitée s'applique uniquement aux produits énumérés dans le présent document et aucune garantie n'est accordée aux produits qui ne sont pas distribués par LE DISTRIBUTEUR. La garantie ne s'applique qu'au premier acheteur au détail.

Transférabilité : Cette garantie ne peut être transférée.

LIMITES ET EXCLUSION DES RÉCLAMATIONS POUR DOMMAGES ET INTÉRÊTS : La responsabilité exclusive DU DISTRIBUTEUR en vertu de cette garantie limitée est d'évaluer, d'inspecter, de réparer et/ou de remplacer, à son gré, tout produit, pièce ou composant défectueux. Dans certains cas, LE DISTRIBUTEUR se réserve le droit de fournir des pièces remises à neuf. L'acheteur convient qu'il s'agit du seul et unique recours énoncé dans la présente garantie limitée. LE DISTRIBUTEUR ne sera en aucun cas tenue responsable de quelque dommage que ce soit, qu'il soit accidentel, consécutif, particulier ou indirect, y compris la perte de jouissance du produit découlant d'un défaut de fabrication. LE DISTRIBUTEUR ne sera pas tenue responsable de la main-d'œuvre ou de tout autre frais relié à l'enlèvement ou à l'installation du produit, des pièces et/ou des composants garantis. Certains états n'autorisent pas l'exclusion ni la restriction des dommages accessoires ou indirects; par conséquent, les restrictions peuvent ne pas s'appliquer à votre égard.

Modification du produit : LE DISTRIBUTEUR se réserve le droit de changer, modifier ou améliorer les produits sans être tenue d'incorporer lesdits changements aux produits vendus ou installés antérieurement.

Autorité compétente et modification : le détaillant n'est pas le mandataire DU DISTRIBUTEUR et n'est pas autorisé à changer ou modifier les modalités de la garantie limitée. En outre, le détaillant ne peut exercer d'autorité sur LE DISTRIBUTEUR ni faire aucune déclaration ou promesse ayant trait au produit qui engage DU DISTRIBUTEUR.



Questions, problems, need help?

Call our customer service department at
1-866-839-2888, 8 a.m. - 5 p.m., EST, Monday - Friday

Questions, problèmes ou besoin d'aide?

Contactez notre service à la clientèle au
1-866-839-2888, du lundi au vendredi de 8h00 à 17h00 HNE.

Preguntas, problemas o necesita ayuda?

Llame a nuestro departamento de servicio al cliente al
1-866-839-2888, 8 am. - 5 pm., HDE, Lunes a Viernes.

MANTENIMIENTO Y CUIDADO

Para limpieza general, utilice un detergente suave no abrasivo y agua tibia. No utilice limpiadores abrasivos (esos limpiadores contienen arena y sílice que rayarán el acabado de cerámica). Los limpiadores corrientes de taza de baño pueden ser usados en la taza de baño. No utilice limpiadores de taza colocados "dentro del tanque" porque contienen químicos corrosivos que atacan los componentes del tanque.

GARANTÍA LIMITADA PRODUCTOS

Período de garantía (desde la fecha de venta hasta el primer comprador minorista): 1 año en componentes eléctricos y electrónicos, 5 años en accesorios, 20 años en componentes cerámicos.

Garantía limitada: EL DISTRIBUIDOR le garantiza al comprador minorista original que dentro de un tiempo razonable después de la notificación de parte del comprador, EL DISTRIBUIDOR reparará o reemplazará el producto, o cualquier pieza o componente del producto cubierto, distribuido por EL DISTRIBUIDOR el cual, a la satisfacción de EL DISTRIBUIDOR, ha resultado defectuosos en mano de obra o materiales, y el cual ha fallado durante el uso normal y dentro del periodo de garantía. Esta Garantía limitada no se aplica a productos que han sido dañados, o que han fallado como resultado de causas distintas de defectos de fabricación (tales como pero sin limitarse a instalación inadecuada; falta de cuidado o mantenimiento o si éstos son inadecuados; exposición a los elementos incluyendo productos y ambientes corrosivos o agua; alteración; abuso o uso inapropiado). La garantía comienza en la primera fecha en que un Producto es comprado por el cliente. Esta garantía se aplica solo a los productos comprados y utilizados en el país de venta original.

Procedimiento de reclamación de garantía: Para presentar una queja, envíe un correo electrónico al DISTRIBUIDOR o comuníquese con ellos por teléfono para encontrar una solución a su problema y comenzar el proceso de reclamación. Los productos pueden ser inspeccionados o evaluados por EL DISTRIBUIDOR y cualquier producto, pieza o componente que llegue a cumplir con los criterios de garantía expuestos arriba será reparado o reemplazado a discreción de EL DISTRIBUIDOR. Las piezas reemplazadas o reparadas serán enviadas sin costo alguno al cliente por vía terrestre a destinatarios en los Estados Unidos únicamente. Cualquier método de envío acelerado será por cuenta del cliente.

EXONERACIÓN DE RESPONSABILIDAD Y EXCLUSIÓN DE GARANTÍAS: Esta garantía es considerada la exposición completa y exclusiva de los términos de todas las garantías limitadas ofrecidas por EL DISTRIBUIDOR.

Hasta donde lo permita la ley, fuera de la garantía expresa detallada en este instrumento, NO HAY GARANTÍAS, EXPRESAS NI IMPLÍCITAS, INCLUYENDO GARANTÍAS IMPLÍCITAS DE COMERCIALIDAD O CONVENIENCIA PARA UN FIN PARTICULAR, OFRECIDAS POR EL DISTRIBUIDOR. Algunos estados no permiten la exclusión o limitaciones a la duración de garantías implícitas de modo que cabe la posibilidad que la limitación mencionada arriba no se aplique a usted.

Esta garantía le da derechos legales específicos. Es posible que también tenga derechos, que pueden variar según legislaciones estatales o nacionales pertinentes, que no podrán ser sometidos a renuncia ni ser modificados por la exoneración de responsabilidad mencionada arriba. Excepto lo permitido, la exoneración de responsabilidad no está destinada a generar la renuncia, modificar, liberar o limitar la aplicabilidad de legislaciones preventivas estatales o nacionales inconsistentes con los términos de esta Garantía limitada y Exoneración de responsabilidad. Sin embargo, hasta donde la ley lo permita, ninguna garantía implícita de comercialidad o conveniencia es considerada bajo la presente garantía. No obstante la Exoneración de responsabilidad, si cualquier garantía implícita es impuesta por la operación de la ley, hasta donde se permita, la duración de dichas garantías implícitas está limitada al término más corto de la garantía expresa o el estatuto aplicable de limitaciones.

Los Productos mencionados arriba están destinados a ser instalados y utilizados para fines personales y consumo residencial. El uso del producto para cualquier otro fin, como fines comerciales anulará esta garantía. La Garantía limitada es aplicada únicamente a los Productos detallados en esta garantía, y no se da ninguna garantía a productos no distribuidos por EL DISTRIBUIDOR. Esta garantía es aplicable únicamente al primer comprador minorista.

Transferibilidad: Esta garantía no es transferible.

LIMITACIÓN Y EXCLUSIÓN DE REMEDIOS Y DAÑOS: La única responsabilidad de EL DISTRIBUIDOR bajo esta Garantía limitada será la reparar o reemplazar, a su discreción, cualquier Producto o componente defectuoso. En ciertos casos EL DISTRIBUIDOR se reserva el derecho de suministrar piezas reacondicionadas. El comprador acepta que éste es el remedio único y exclusivo bajo esta Garantía limitada. EL DISTRIBUIDOR no será responsable de ningún daño incidental, resultante, especial o indirecto, incluyendo pérdida de uso como resultado de cualquier defecto de fabricación en el Producto. EL DISTRIBUIDOR no será responsable de mano de obra, ni de cualquier otro costo asociado al retiro o a la instalación de piezas bajo garantía. Algunos estados no permiten la exclusión de daños incidentales o resultantes, entonces puede que esta limitación no se aplique a usted.

Modificación de productos: EL DISTRIBUIDOR se reserva el derecho de cambiar, modificar o mejorar los Productos sin la obligación de incorporar dichos cambios en Productos previamente vendidos o instalados.

Autoridad y modificación: El vendedor minorista no es agente de EL DISTRIBUIDOR y no está autorizado a cambiar o modificar los términos de esta Garantía limitada. Además, el vendedor minorista no podrá obligar a EL DISTRIBUIDOR ni hacer declaraciones o promesas respecto al Producto, que puedan comprometer a EL DISTRIBUIDOR.



Questions, problems, need help?

Call our customer service department at
1-866-839-2888, 8 a.m. - 5 p.m., EST, Monday - Friday

Questions, problèmes ou besoin d'aide?

Contactez notre service à la clientèle au
1-866-839-2888, du lundi au vendredi de 8h00 à 17h00 HNE.

Preguntas, problemas o necesita ayuda?

Llame a nuestro departamento de servicio al cliente al
1-866-839-2888, 8 am. - 5 pm., HDE, Lunes a Viernes.