

DO NOT START WITH THIS INSTALLATION MANUAL

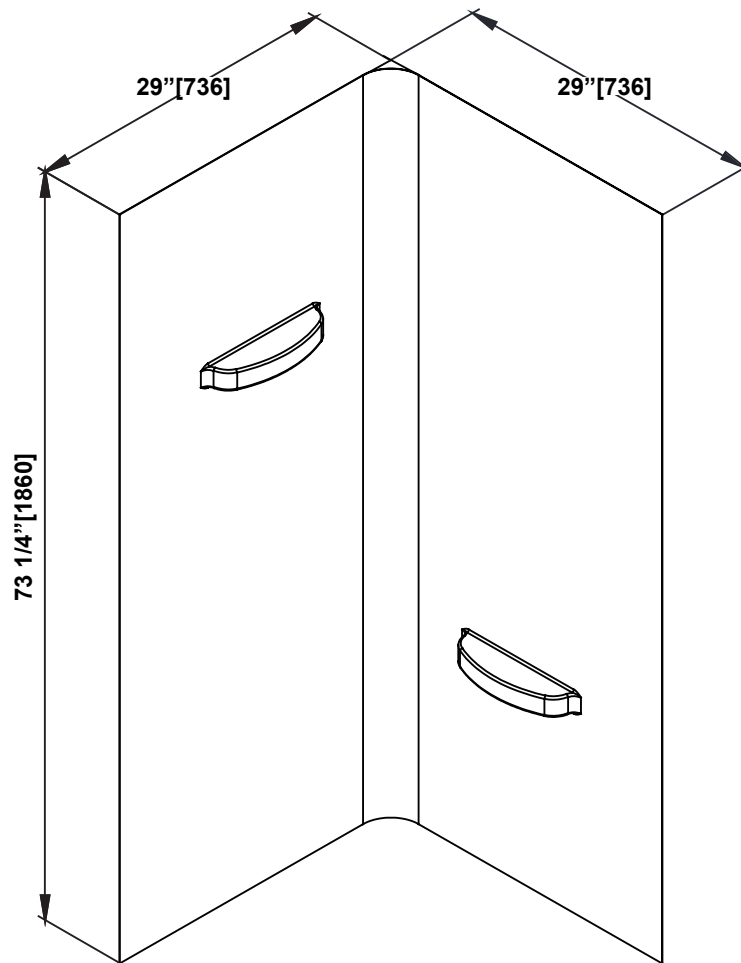
- 1) FIRST, INSTALL YOUR SHOWER BASE.
- 2) SECOND, INSTALL YOUR SHOWER WALL PANELS (USING THIS MANUAL).
- 3) THIRD, INSTALL YOUR SHOWER ENCLOSURE.

NE PAS COMMENCER PAR CE MANUEL D'INSTALLATION

- 1) PREMIÈREMENT, INSTALLEZ VOTRE BASE DE DOUCHE.
- 2) DEUXIÈMEMENT, INSTALLEZ VOS PANNEAUX MURAUX (EN VOUS SERVANT DE CE MANUEL).
- 3) TROISIÈMEMENT, INSTALLEZ VOTRE CABINE DE DOUCHE.

NO COMIENZAN CON ESTE MANUAL DE INSTALACIÓN

- 1) PRIMERO, INSTALE SU PLATO DE DUCHA.
- 2) SEGUNDO, INSTALE SU PANELES DE PARED (USANDO ESTE MANUAL).
- 3) TERCERO, INSTALE SU PUERTA DE DUCHA.



*Measures: inch [millimeter]
 Mesures: pouce [millimètre]
 Medidas: pulgadas [milímetros]*

Questions, problems, need help?

Call our customer service department at
 1-866-839-2888, 9 a.m. - 5 p.m., EST, Monday - Friday

Questions, problèmes ou besoin d'aide?

Contactez notre service à la clientèle au
 1-866-839-2888, du lundi au vendredi de 9h00 à 17h00 HNE.

Preguntas, problemas o necesita ayuda?

Llame a nuestro departamento de servicio al cliente al
 1-866-839-2888, 9 am. - 5 pm., HDE, Lunes a Viernes.

customerservice@ovedecors.com



SAFETY INFORMATION
INFORMATION SUR LA SÉCURITÉ
INFORMACIÓN DE SEGURIDAD

CAUTION

Please carefully read the following important safety information before handling or installing this shower. There is a risk of serious injury while handling this product. To minimize these risks, please note:

- Always wear safety glasses and gloves while handling.
- Always read and follow all the steps in the installation instructions.
- Inspect all contents and glass for damage before installation.
- Extreme caution should be taken while handling the glass during installation as the tempered glass may shatter if in contact with a hard surface.
- Handle the tempered glass with caution! Improperly handling the glass can cause it to break suddenly in small pieces (never in pointed fragments).
- Always take all precautions not to touch the tempered glass with any tools during the installation, or after installed.
- Do not cut or modify the tempered glass as it will shatter if cut.
- Carefully remove product from packaging and keep packaging until installation is complete.
- Inspect all parts for damage; if there is damage to the unit prior to installation, please contact customer service at the number provided in this guide.
- Install the shower on a floor that is level and able to accommodate the weight of the unit and an occupant.
- Consult local building codes and compliance standards prior to installation and ensure conformity.
- After installation, and from time to time, check the glass for fit and finish to ensure that nothing has come loose since installation.
- Keep this installation manual for future reference.

AVERTISSEMENT

Veillez lire attentivement les importantes consignes de sécurité suivantes avant la manutention et l'installation de cette douche. La manipulation de ce produit présente un risque de blessure grave. Pour minimiser ces risques, veuillez prendre note de ce qui suit:

- Toujours porter des lunettes et des gants de sécurité pendant la manutention.
- Toujours lire et suivre toutes les étapes indiquées dans les instructions d'installation.
- Avant l'installation, inspecter tout le contenu et le verre pour détecter toute forme de dommages.
- Pendant l'installation, faire très attention lorsque vous manipulez les pièces en verre, car le verre trempé peut se fracasser s'il entre en contact avec une surface dure.
- Manipulez le verre trempé avec précaution sinon il pourrait se briser en petits morceaux (jamais en fragments pointus).
- Prendre toujours toutes les précautions nécessaires pour que, pendant l'installation ou après, les outils que vous utilisez n'entrent pas en contact avec le verre trempé.
- Ne pas couper ni modifier le verre trempé, car il pourrait se briser en éclat s'il est coupé.
- Sortir le produit de son emballage avec soin et le conserver jusqu'à ce que l'installation soit complétée.
- Inspectez toutes les pièces. S'il y a des dommages sur le produit avant l'installation, veuillez communiquer avec le service à la clientèle au numéro indiqué dans ce guide.
- Installez la douche sur un plancher au niveau et capable de supporter le produit et son utilisateur.
- Veuillez consulter le code du bâtiment et les normes de conformité avant l'installation du produit.
- Après l'installation, et périodiquement, vérifier l'assemblage et la finition des pièces en verre, pour vous assurer qu'aucun élément ne s'est desserré depuis l'installation.
- Conserver le présent manuel d'instruction pour consultation future.

PRECAUCIÓN

Lea cuidadosamente la siguiente información importante antes de manipular e instalar la ducha. Hay riesgo de lesiones graves mientras se manipula el producto. Para minimizar estos riesgos, sírvase notar:

- Utilice siempre anteojos de seguridad y guantes durante la manipulación.
- Lea y siga siempre todos los pasos en las instrucciones de instalación.
- Inspeccione todo el contenido y el vidrio por daños antes de la instalación.
- Hay que prestar atención especial mientras se manipula el vidrio durante la instalación ya que el vidrio templado se puede despedazar al contacto con una superficie dura.
- Manipule el vidrio templado con precaución! Una manipulación inadecuada del vidrio puede ocasionar que se rompa.
- Observe siempre todas las precauciones para no tocar el vidrio templado con ninguna herramienta durante ni después de la instalación.
- No corte el vidrio templado puesto que se despedazará si se corta.
- Retire con cuidado los productos de envase y embalaje mantendrá hasta que la instalación se haya completado.
- Inspeccione todas las piezas en busca de daños, si hay daños en la unidad antes de la instalación, póngase en contacto con el servicio al cliente al teléfono que figura en esta guía.
- Instale la ducha en un piso que esté nivelado y pueda contener el peso de la unidad y de un ocupante.
- Consulte los códigos de construcción locales y normas requeridas antes de la instalación y asegúrese de cumplirlos.
- Después de la instalación, y de tiempo en tiempo, verifique el ajuste el acabado del vidrio para asegurarse de que nada se ha aflojado con el tiempo.
- Guarde este manual de instalación para consulta en el futuro.

**SAFETY NOTICE
AVIS DE SÉCURITÉ
AVISOS DE SEGURIDAD**

NOTICE

- Any modification or alteration from what is specified in this instruction manual will void any and all warranty on this product.
- The distributor is not responsible for any damage to the unit or personal property caused by improper installation. If you disregard instructional warnings, you will void your warranty and possibly deal with water damage.
 - Consult the distributor's website for any additional information or question on this product's installation.

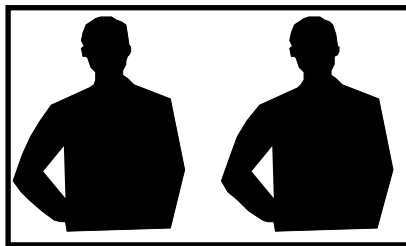
AVIS

- Toute modification ou altération apportée aux indications données dans le présent manuel d'instructions annule toute garantie associée à ce produit.
- Le distributeur n'est pas responsable pour les dommages sur le produit ou sur la personne causés par une installation inadéquate. Si vous ne tenez pas compte des indications du manuel d'instruction, vous annulerez votre garantie et vous vous exposerez à des dommages causés par les fuites d'eau.
 - Pour de plus amples renseignements sur l'installation du produit ou si vous avez des questions, veuillez consulter le site du distributeur.

ATENCIÓN

- Cualquier modificación o alteración con respecto a lo especificado en este manual de instrucción anulará toda la garantía de este producto.
- El distribuidor no se hace responsable por cualquier tipo de daño a la unidad o propiedad personal ocasionado por una instalación inadecuada. Ignorar estas instrucciones anulará la garantía y ocasionará daños potenciales por agua en su hogar.
 - Consulte el sitio web del distribuidor para cualquier información adicional o pregunta sobre la instalación de este producto.

**PREPARATION
PRÉPARATION
PREPARACIÓN**



You will need at least two people to install this unit properly.

Before beginning assembly of product, make sure all parts are present. Compare parts with package contents list and hardware contents list. If any part is missing or damaged, do not attempt to assemble the product.

Estimated Assembly Time: Shower (2 h)

2 personnes sont requises pour installer le produit correctement et sécuritairement.

Avant de commencer l'installation du produit, soyez assuré d'avoir toutes les pièces. Comparez les pièces avec les listes fournies. S'il y a des pièces manquantes ou endommagées, ne tentez pas d'assembler le produit.

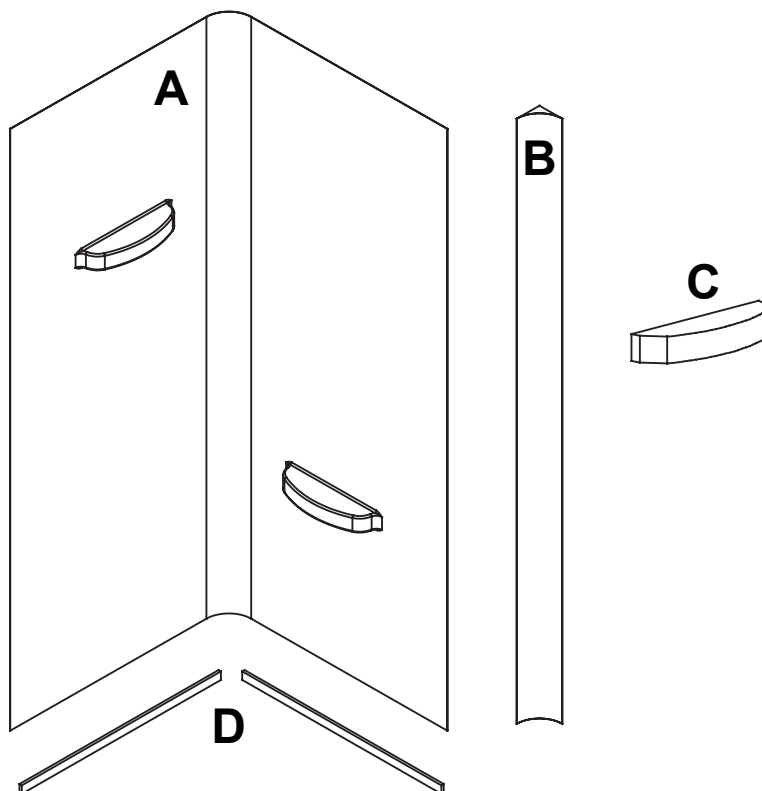
Temps de montage estimé: douche (2 h)

Necesitará al menos dos personas para instalar esta unidad de forma adecuada.

Antes de comenzar a ensamblar el producto, asegúrese de tener todas las piezas. Compare las piezas con la lista del contenido del paquete y la lista de aditamentos. No intente ensamblar el producto si falta alguna pieza o si estas están dañadas.

Tiempo estimado de ensamblaje: Ducha (2 h)

PART LIST
LISTE DES PIÈCES
LISTA DE PIEZAS

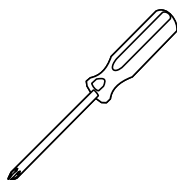


| PART # # DE PIÈCE PARTE # | DESCRIPTION DESCRIPTION DESCRIPCIÓN | QUANTITY QUANTITÉ CANTIDAD | CODE CODE CÓDIO |
|---------------------------------|-----------------------------------------------------------------------------------|----------------------------------|-----------------------|
| A | Wall panel Panneau mural Panel de pared | 1 | 99SAP0059-AC |
| B | Corner support pad Support pour angle Soporte para esquinas | 1+1 | 99SAP0062-AC |
| C | Shelf support foam Mousse de support d'étagère Espuma de soporte de estante | 2 | 99SAP0063-AC |
| D | Bottom support strip Bande de support inférieur Cinta de soporte inferior | 2 | 99SAP0065-AC |

TOOLS REQUIRED (not supplied)
OUTILS REQUIS (non fournis)
HERRAMIENTAS NECESARIAS (no incluido)



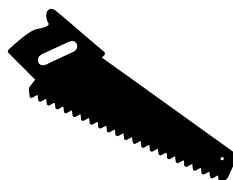
Pencil
Crayon
Lápiz



Screwdriver
Tournevis
Destornillador



Measuring Tape
Ruban à mesurer
Cinta medidora



Wood saw
scie à bois
Sierra de madera



Trowel
Truelle
Palustre



Safety glasses
Lunettes de Sécurité
Anteojos de seguridad



Drill and drill bits
Perceuse et forets
Taladro con brocas
ø1/8" (3mm)



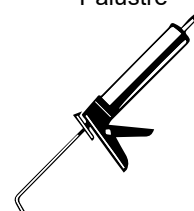
Hole saw drill bit
Scie-cloche
Sierra de agujero



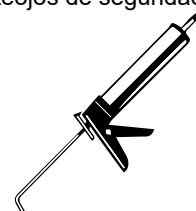
Level
Niveau
Nivel



Cutter
Exacto
Cuchilla



Tub surround adhesive
Adhésif d'habillage de baignoire
Adhesivo para el marco de la bañera



Silicone
Silicone
Silicona

WALL PANELS INSTALLATION: OVERVIEW

INSTALLATION DES PANNEAUX MURAUX: VUE D'ENSEMBLE

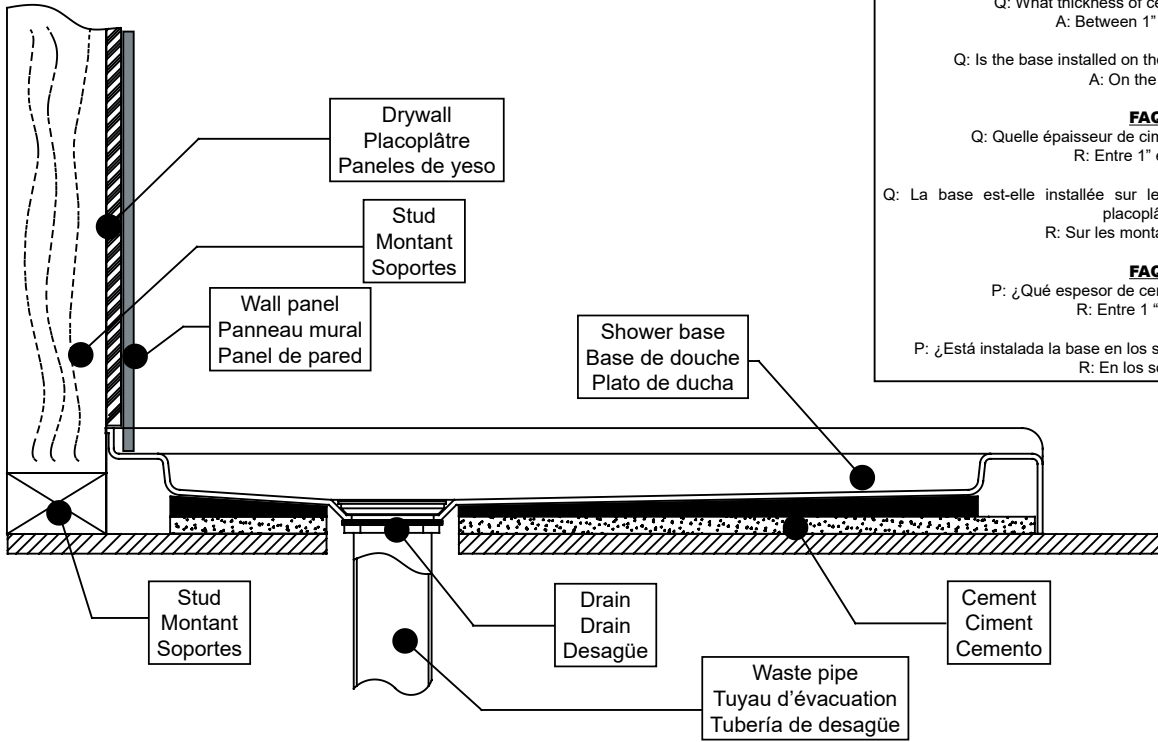
INSTALACIÓN DE LOS PANELES DE PARED: VISIÓN GENERAL

A. Before you start the installation of your product consult the illustration A below showing a side-view of the completed installation.
 B. Illustration B shows the recommended wall structure and measurements for the product installation.
NOTE: Customer must follow and comply with the local and national building and plumbing codes. All illustrations in this manual are for reference only and do not take precedent on any code or regulation. This product should be installed by a professional.

A. Avant de commencer l'installation de votre produit, consultez l'illustration A ci-dessous montrant une vue latérale de l'installation terminée.
 B. L'illustration B montre la structure de paroi recommandée et les mesures pour l'installation du produit.
REMARQUE: Le client doit suivre et se conformer scrupuleusement aux codes locaux et nationaux de construction et de plomberie. Toutes les illustrations de ce manuel ne sont faites que pour référence et ne prennent aucun précédent sur aucun code ou règlement. Ce produit doit être installé par un professionnel.

A. Antes de iniciar la instalación del producto, ver Figura A muestra una vista lateral de la instalación se haya completado.
 B. La figura B muestra la estructura de la pared recomendado y medidas para la instalación del producto.
NOTA: El cliente debe seguir y cumplir con los códigos de construcción locales y nacionales y fontanería. Todas las ilustraciones de este manual son indicativos y se comprometen ningún precedente para cualquier código o reglamento. Este producto debe ser instalado por un profesional.

A



FAQ
 Q: What thickness of cement must I apply?
 A: Between 1" and 1 1/2".

Q: Is the base installed on the studs or on the drywall?
 A: On the studs.

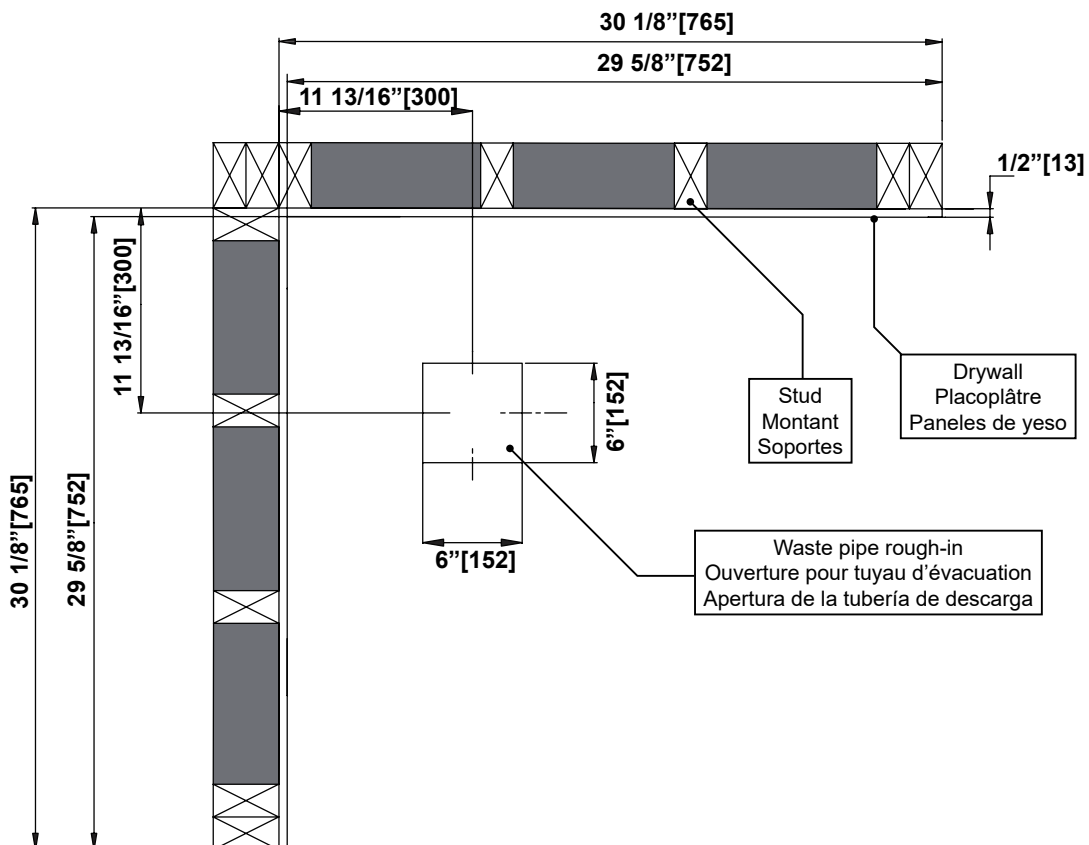
FAQ
 Q: Quelle épaisseur de ciment dois-je appliquer ?
 R: Entre 1" et 1 1/2".

Q: La base est-elle installée sur les montants ou sur les murs de placoplâtre?
 R: Sur les montants muraux.

FAQ
 P: ¿Qué espesor de cemento debo aplicar?
 R: Entre 1" y 1 1/2".

P: ¿Está instalada la base en los soportes o en el panel de yeso?
 R: En los soportes.

B



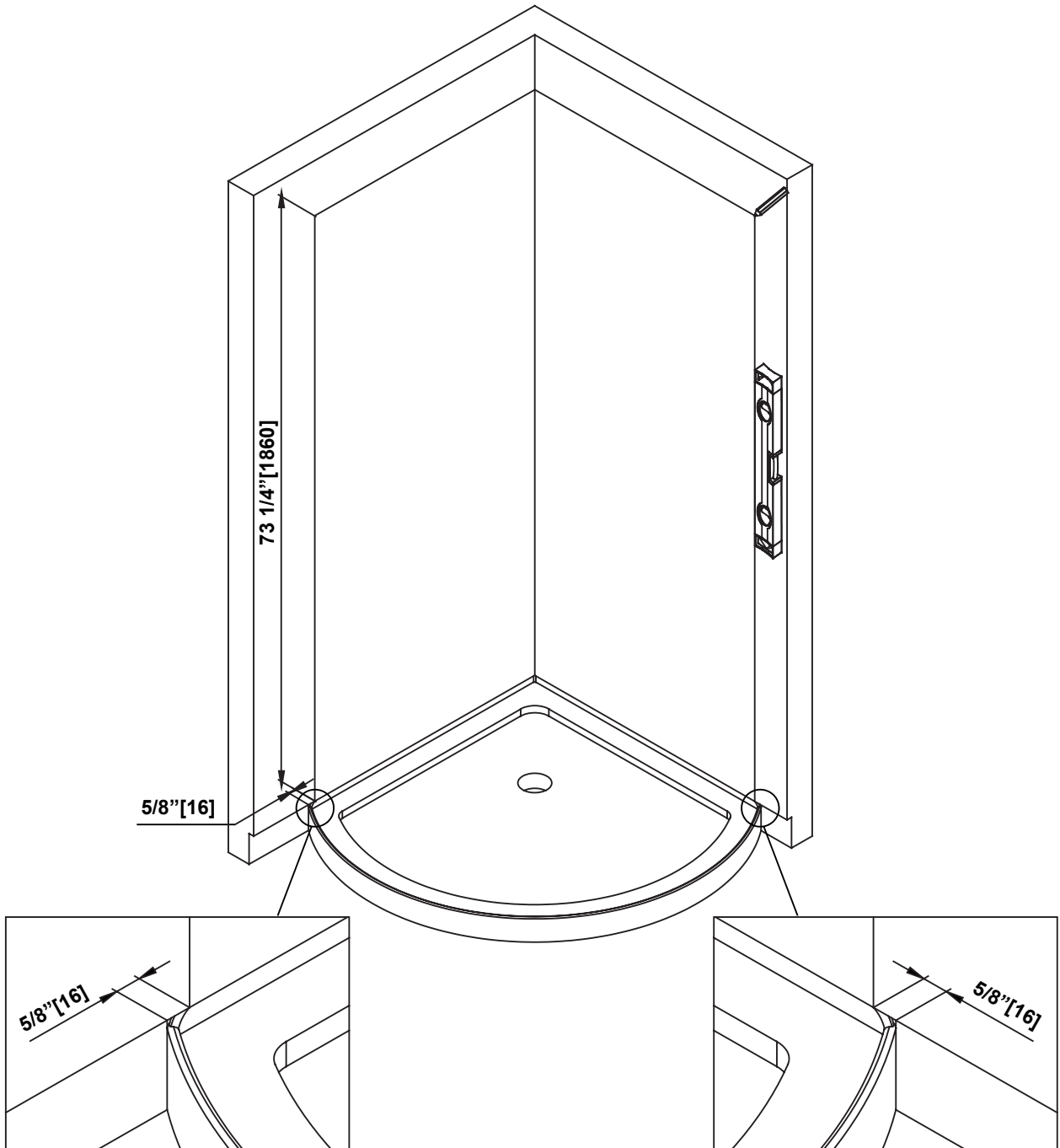
#1

WALL PANELS INSTALLATION INSTALLATION DE PANNEAUX MURAUX INSTALACION DE PANELES MURALES

Measure and mark the outline of the wall panel (A) as illustrated, making sure the lines are level.

Mesurez et marquez le contour du panneau mural (A) comme illustré, en vous assurant que les lignes sont à niveau.

Mida y marque el contorno del panel de pared (A) como se ilustra, asegurándose de que las líneas estén niveladas.



WALL PANELS INSTALLATION INSTALLATION DE PANNEAUX MURAUX INSTALACION DE PANELES MURALES

A. Measure the location of the existing shower plumbing (shower handles and shower head), as exemplified by the measures W1, W2 and W3 below.
B. Before installing the wall panel (A), drill holes at the measured location for the existing plumbing on the wall. Use a hole saw drill bit to neatly cut through the wall panel.

A. Mesurez l'emplacement de la plomberie de douche existante (poignées de douche et pommeau de douche), comme illustré par les mesures W1, W2 et W3 ci-dessous.

B. Avant d'installer le panneau mural (A), percez des trous à l'emplacement mesuré pour la tuyauterie existante sur le mur. Utilisez un foret à perçage pour couper soigneusement le panneau mural.

A. La medición de la ubicación de la instalación de cañerías de ducha existente (manijas de ducha y cabezal de ducha) como se muestra en pasos W1, W2 y W3 a continuación.

B. Antes de instalar el panel de pared (A), pozos de perforación en el lugar de medida para la tubería existente en la pared. Usando una sierra de perforación para perforar cuidadosamente cortar los paneles de yeso.

HELPFUL HINT!

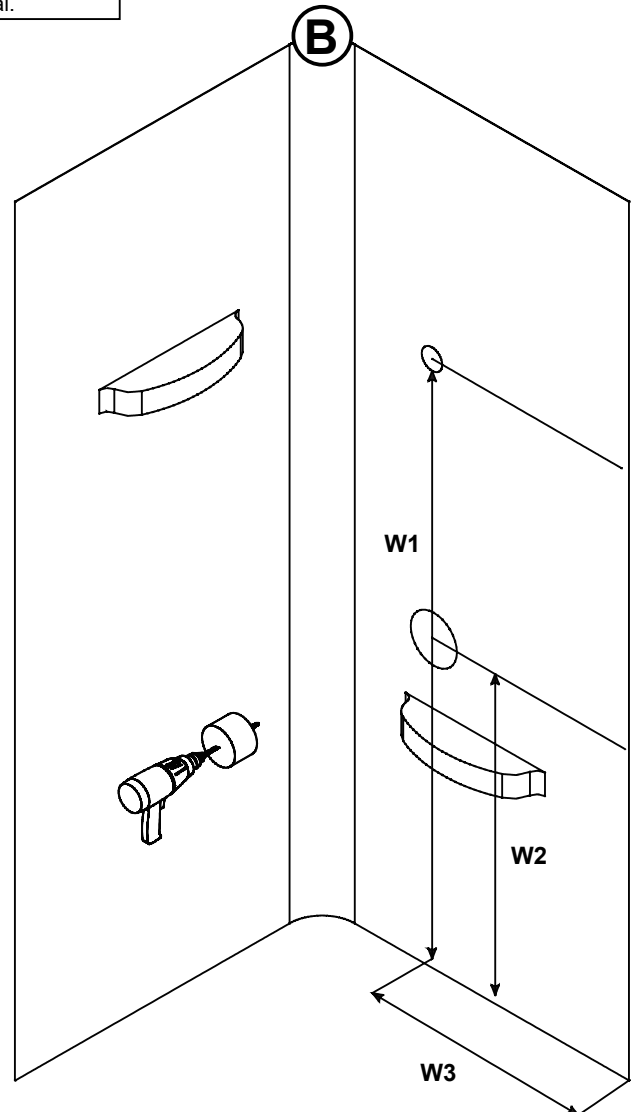
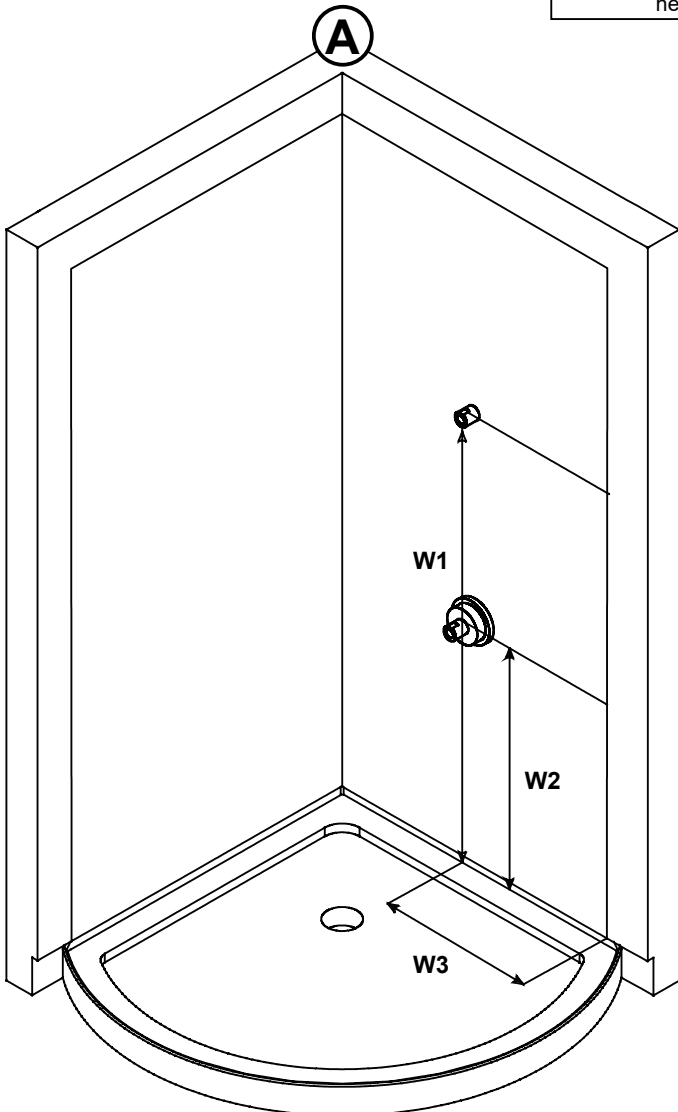
A hole saw drill bit of the proper size can be rented at your local tool renting store.

ASTUCE!

Une scie-cloche de taille appropriée peut être loué dans votre magasin local de location d'outils.

¡CONSEJO ÚTIL!

Una broca de tamaño apropiado puede ser alquilada en su tienda de alquiler de herramientas local.



WALL PANELS INSTALLATION INSTALLATION DE PANNEAUX MURAUX INSTALACION DE PANELES MURALES

- A. Remove the tape from the back of the wall panel (A), take out the 2 pieces of shelf support foam (C) from the wall panel (A).
B. Apply tub surround adhesive at the rounded edge of each piece of shelf support foam (C), firmly push the shelf support foam (C) back into the wall panel until they are flush with the back of the wall panel.
C. Apply tub surround adhesive at the back of the shelf support foam (C).

- A. Enlevez le ruban adhésif à l'arrière du panneau mural (A), retirez les 2 pièces de mousse de support d'étagère (C) de ce panneau mural (A).
B. Appliquez de l'adhésif pour contour de baignoire sur le bord arrondi de chaque pièce de mousse de support d'étagère (C), repoussez fermement la mousse de support d'étagère (C) dans le panneau mural jusqu'à ce qu'elle soit à fleur avec l'arrière du panneau mural.
C. Appliquez de l'adhésif autour de la baignoire à l'arrière de la mousse de support d'étagère (C).

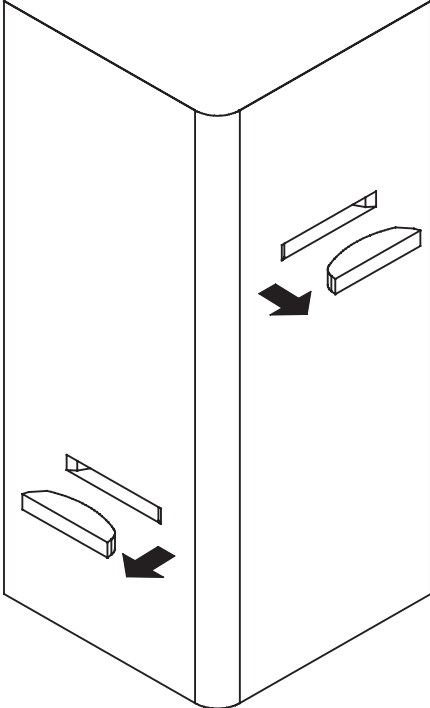
- A. Retire la cinta de la parte posterior del panel de pared (A), saque las 2 piezas de espuma de soporte de estante (C) del panel de pared (A).
B. Aplique el adhesivo para el borde redondeado de cada pieza de espuma de soporte de estante (C), empuje firmemente la espuma de soporte de estante (C) hacia atrás en el panel de pared hasta que estén al ras con la parte posterior del panel de pared.
C. Aplique adhesivo para el borde de la bañera en la parte posterior de la espuma de soporte de estante (C).

CONSTRUCTION ADHESIVE MUST BE USED, DO NOT USE SILICONE! APPLY GENEROUSLY, UP TO 5 TUBE MAY BE NEEDED.

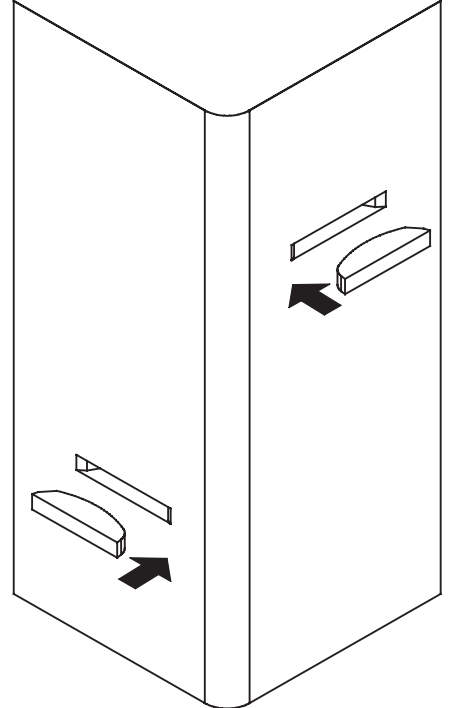
UTILISER UN ADHÉSIF DE CONSTRUCTION, NE PAS UTILISER DE SILICONE! APPLIQUER GÉNÉREUSEMENT, JUSQU'À 5 TUBES PEUVENT ÊTRE NÉCESSAIRES.

USE UN ADHESIVO DE CONSTRUCCIÓN, NO USE SILICONA! APLICAR GENEROSAMENTE, SE PUEDEN NECESITAR HASTA 5 TUBOS.

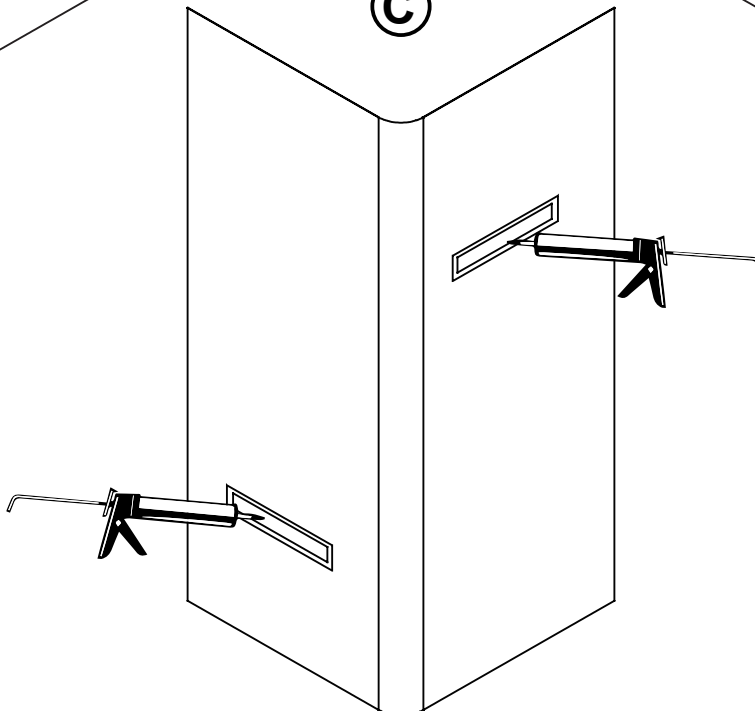
A



B



C



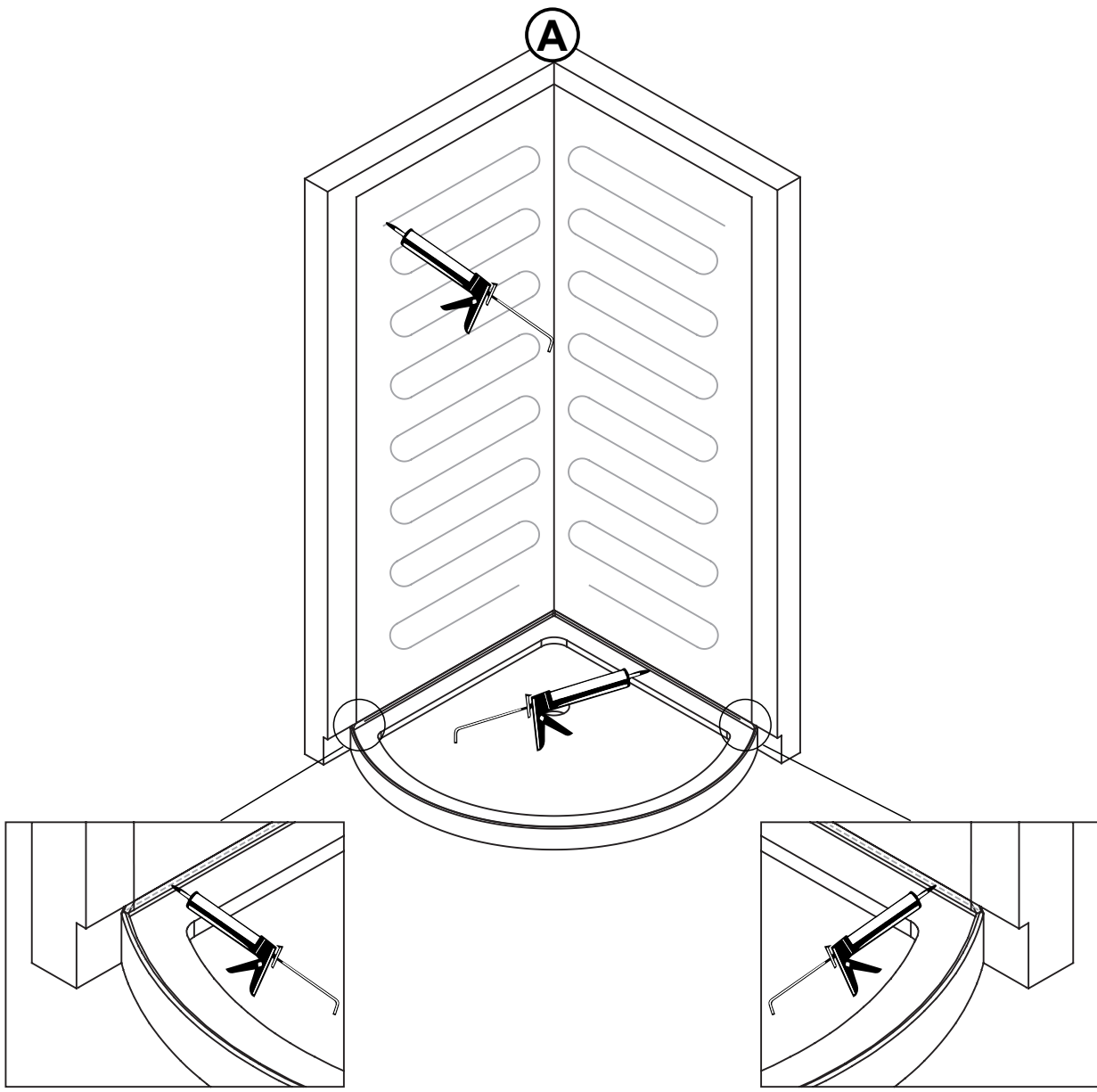
#4

WALL PANELS INSTALLATION INSTALLATION DE PANNEAUX MURAUX INSTALACION DE PANELES MURALES

- A. Apply tub surround adhesive on the drywall and the flanges of the base.
- A. Appliquez de l'adhésif pour le contour de la baignoire sur les cloisons sèches et les rebords de la base.
- A. Aplique el adhesivo para el borde de la bañera en la pared de yeso y en las bridas de la base.



CONSTRUCTION ADHESIVE MUST BE USED, DO NOT USE SILICONE! APPLY GENEROUSLY, UP TO 5 TUBE MAY BE NEEDED.
UTILISER UN ADHÉSIF DE CONSTRUCTION, NE PAS UTILISER DE SILICONE! APPLIQUER GÉNÉREUSEMENT, JUSQU'À 5 TUBES PEUVENT ÊTRE NÉCESSAIRES.
USE UN ADHESIVO DE CONSTRUCCIÓN, NO USE SILICONA! APLICAR GENEROSAMENTE, SE PUEDEN NECESITAR HASTA 5 TUBOS.



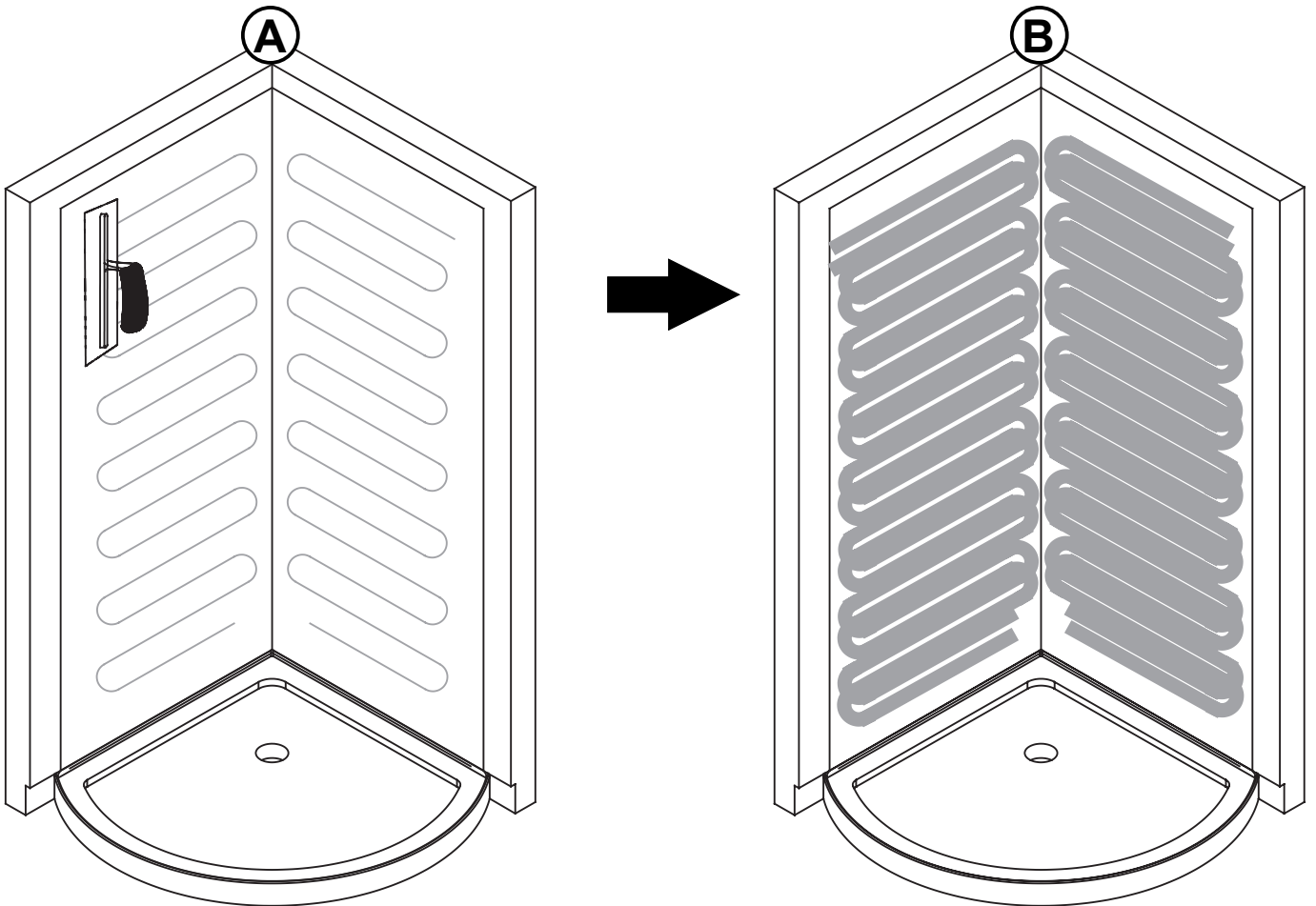
#5

**WALL PANELS INSTALLATION
INSTALLATION DE PANNEAUX MURAUX
INSTALACION DE PANELES MURALES**

A-B. Spread the tub surround adhesive evenly on the drywall using a trowel. Being sure to get full coverage in the corner area.

A-B. À l'aide d'une truelle, étalez uniformément l'adhésif du pourtour de la baignoire sur la cloison sèche. Assurez-vous d'obtenir une couverture complète dans la zone du coin.

A-B. Extienda el adhesivo para el borde de la bañera uniformemente sobre la pared de yeso con una paleta. Asegúrese de obtener cobertura completa en el área de la esquina.



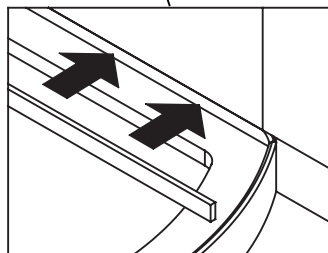
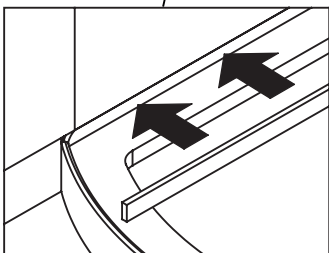
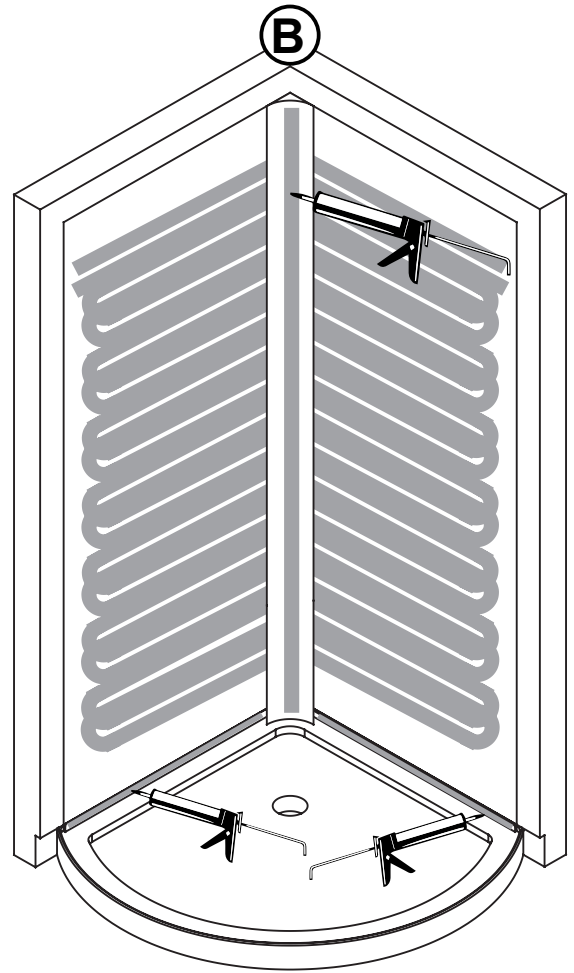
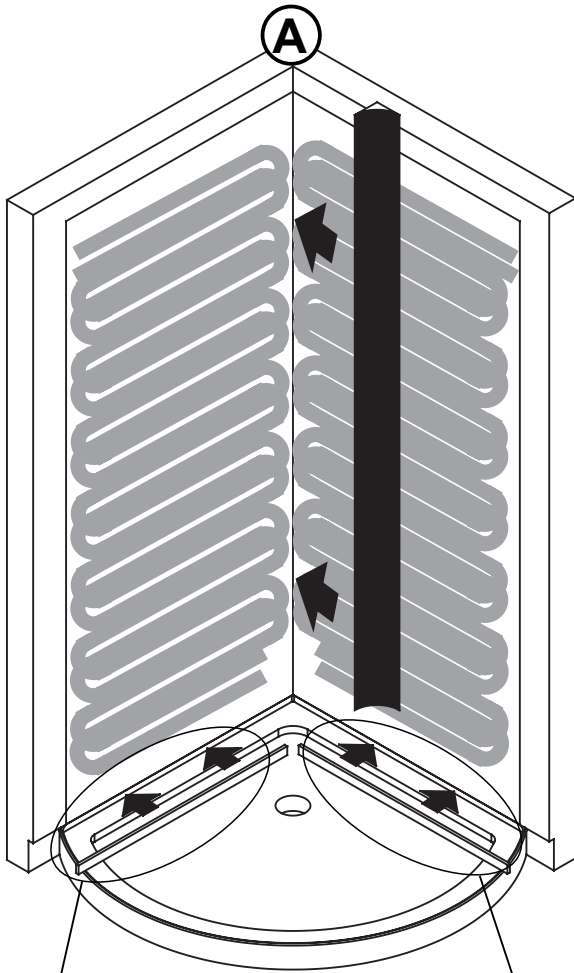
#6

WALL PANELS INSTALLATION INSTALLATION DE PANNEAUX MURAUX INSTALACION DE PANELES MURALES

- A. Install the corner support pad (B) to the corner of the wall. Install the bottom support strips (D) at the flanges of the base.
B. Apply tub surround adhesive to the corner support pad (B) and the bottom support strips (D).

- A. Installez le support pour angle (B) au coin du mur. Installez les bandes de support inférieures (D) sur les brides de la base.
B. Appliquez de l'adhésif pour contour de baignoire sur le support pour angle (B) et les bandes de support inférieures (D).

- A. Instale el soporte de esquina (B) en la esquina de la pared. Instale los listones de soporte inferiores (D) en las bridas de la base.
B. Aplique el adhesivo para el borde de la bañera en la almohadilla de soporte de la esquina (B) y en las tiras de soporte inferiores (D).



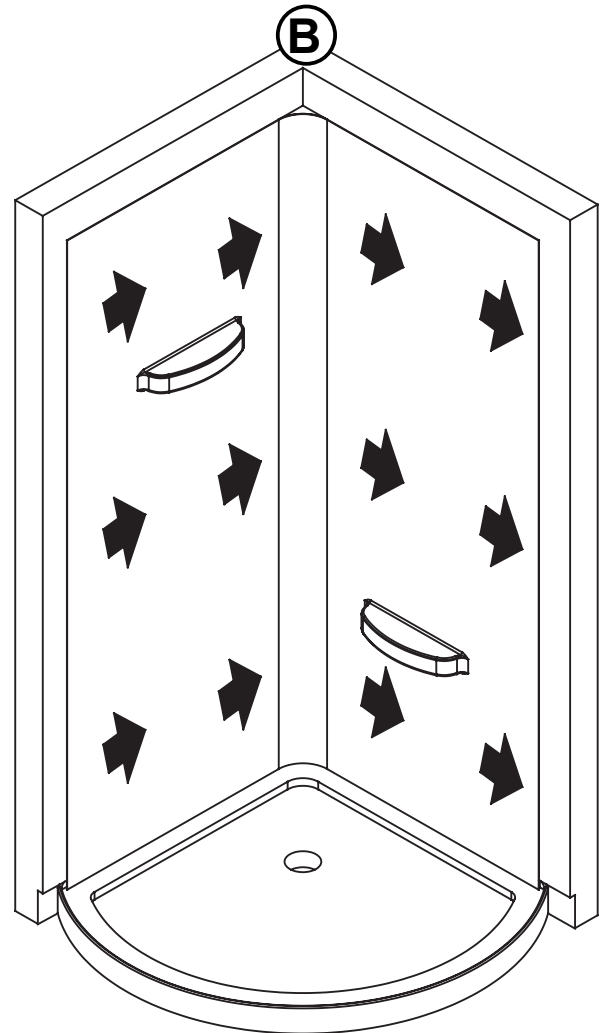
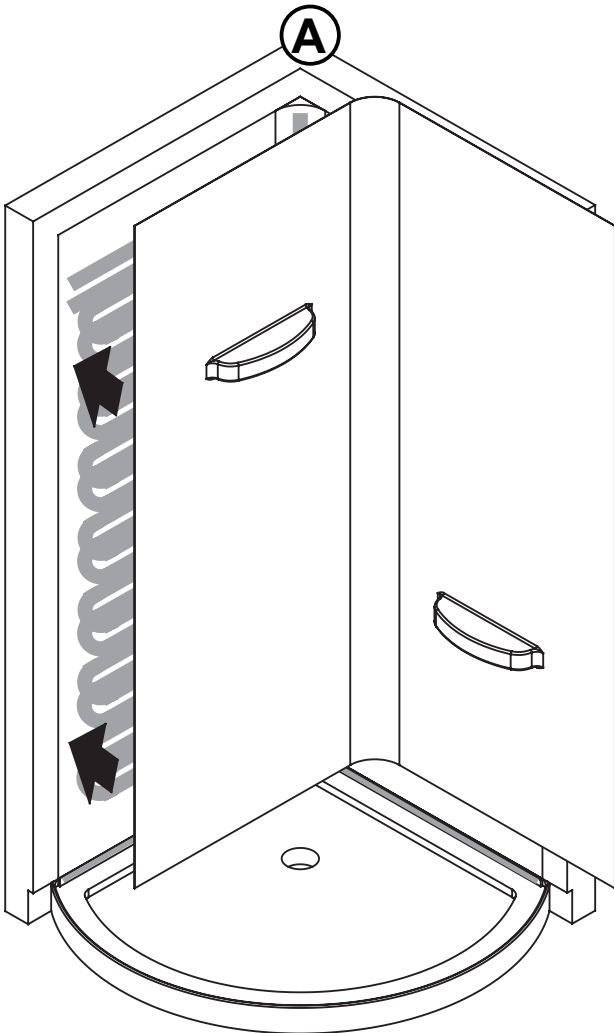
#7

WALL PANELS INSTALLATION INSTALLATION DE PANNEAUX MURAUX INSTALACION DE PANELES MURALES

- A. Place the wall panel (A) onto the wall, making sure the edge of wall panel aligns to the marked outline of the wall.
B. Firmly push the wall panel (A) from bottom to top, left to right onto the drywall using fabric cloth.

- A. Placez le panneau mural (A) sur le mur, en vous assurant que le bord du panneau mural s'aligne sur le contour marqué du mur.
B. Poussez fermement le panneau mural (A) de bas en haut, de gauche à droite sur la cloison sèche à l'aide d'un chiffon.

- A. Coloque el panel de pared (A) en la pared, asegurándose de que el borde del panel de pared esté alineado con el contorno marcado de la pared.
B. Empuje firmemente el panel de la pared (A) de abajo hacia arriba, de izquierda a derecha sobre el panel de yeso usando un paño de tela.



#8

WALL PANELS INSTALLATION INSTALLATION DE PANNEAUX MURAUX INSTALACION DE PANELES MURALES

- A. Apply silicone at the edges of the wall panel (A). Allow 24 hours for silicone to dry.
- A. Appliquez du silicone sur les bords du panneau mural (A). Laissez sécher 24 heures pour que le silicone sèche et adhère.
- A. Aplique silicona en los bordes del panel de pared (A). Deje secar durante 24 horas para las curas de silicona y se adhiera.



CONTINUE THIS INSTALLATION AT STEP#1 OF THE SHOWER ENCLOSURE INSTALLATION MANUAL

CONTINUER CETTE INSTALLATION À L'ÉTAPE # 1 DU MANUEL D'INSTALLATION DE LA CABINE DE DOUCHE

CONTINUAR ESTA INSTALACIÓN EN EL PASO # 1 DEL MANUAL DE INSTALACIÓN DE LA CABINA DE DUCHA

