

An installation guidelines video can be found at:  
 Un vidéo d'installation général peut être visionné à:  
 Un video de las pautas de instalación se puede encontrar en:

<http://youtu.be/EmpHvs4Y-ko>

**Installation Manual**

- Carefully read the instructions before starting the installation.
- This bathtub should be installed by an experienced plumber.
- Drain pipe and drain trap are not supplied. Connect to an existing drain pipe.

**If you are missing any part, please stop and contact us immediately at:**  
**1-866-839-2888**

**Manuel d'installation**

- Lire attentivement ces instructions avant de débiter l'installation.
- Ce bain devrait être installé par un plombier professionnel.
- Drain et trappe non fournis. Connecter à un drain existant.

**En cas de pièces manquantes, vous êtes priés d'arrêter et de nous contacter au:**  
**1-866-839-2888**

**Manual de instalación**

- Lea las instrucciones antes de comenzar la instalación.
- Esta bañera debe ser instalado por un experimentado plomero.
- Tubo de desagüe y sifón no se suministran. Conectarse a una tubería de drenaje.

**Si le faltan cualquier parte, por favor parar y contacto inmediatamente en:**  
**1-866-839-2888**

### CAUTION

You will need at least two people to install this product properly.

In order to reduce the risks of personal injuries, do not support or lift the bathtub by the rim. Provide adequate support under the feet.

The distributor is not responsible for any damage to the unit or personal property caused by improper installation. If you disregard instructional warnings, you will void your warranty and possibly deal with water damage.

- Unpack and inspect the bathtub for damage. Return the bathtub to the carton until you are ready to install.
- Install the bathtub on an adequately supported, level floor.
- Before installation, ensure proper access to the final plumbing connections.

### ATTENTION

L'installation de ce produit requiert la participation d'au moins deux personnes.

Afin d'éviter les risques de blessures, ne pas soulever la baignoire par les rebords. Fournissez un support adéquat sous les pieds du bain.

Le distributeur se dégage de toute responsabilité pour tout dommage au bain ou à la propriété résultant d'une installation inadéquate. Si vous ignorez les recommandations, votre garantie sera nulle et vous pourriez subir des dégâts d'eau.

- Déballez la baignoire et examinez-la soigneusement pour déceler tout dommage. Remettez la baignoire dans son emballage de protection en attendant de commencer l'installation.
- Cette baignoire doit avoir le support nécessaire sur un sol mis à niveau.
- Avant l'installation, assurez-vous d'avoir suffisamment d'accès pour toute la plomberie finale.

### ATENCIÓN

Se necesitan al menos dos personas para instalar este producto correctamente.

Riesgo de lesiones personales. No sostenga ni levante la bañera por el borde. Coloque un soporte adecuado debajo de los pies.

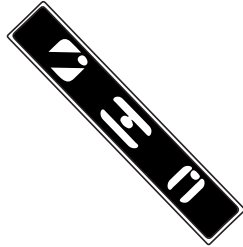
El distribuidor no se responsabiliza de ningún daño a la unidad ni a propiedades personales causados por la instalación inadecuada. Si usted ignora las advertencias de instalación, perderá la garantía y podría sufrir daños causados por fuga de agua.

- Desempaque e inspeccione la bañera para detectar cualquier daño. Vuelva a colocar la bañera en el cartón hasta que esté listo para instalarla.
- Instale la bañera sobre un piso con soporte adecuado y nivelado.
- Antes de la instalación, asegúrese de que tenga suficiente acceso a las conexiones finales de plomería.

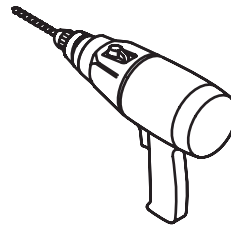
## TOOLS REQUIRED / OUTILS REQUIS / HERRAMIENTAS NECESARIAS



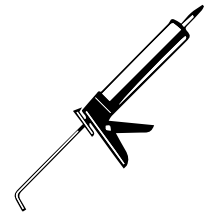
Pencil  
Crayon  
Lápiz



Level  
Niveau  
Nivel



Drill  
Perceuse  
Taladro



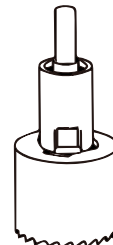
Silicone  
Silicone  
Silicona



Measuring Tape  
Ruban à mesurer  
Cinta medidora



Adjustable key  
Clé ajustable  
Llaves ajustables



Hole saw  
Scie emporte pièce  
Sierra perforadora

#### Plus:

Fabric cloth to protect the bath.

#### Plus :

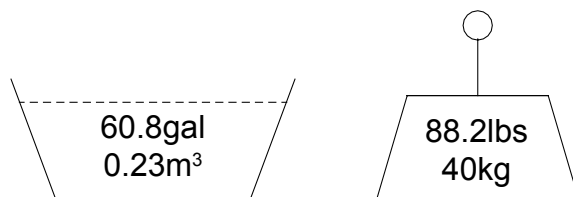
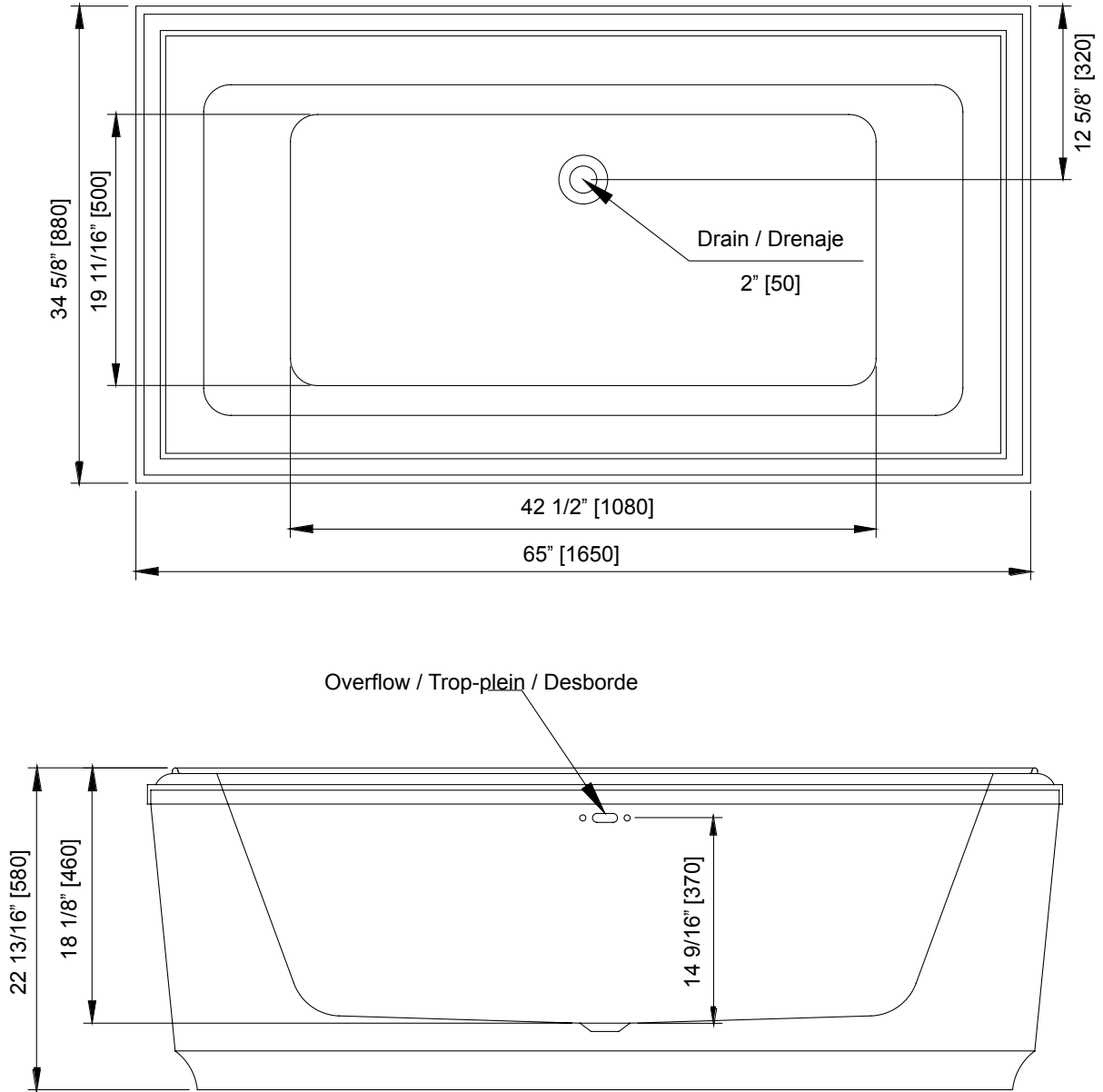
Tissu pour protéger le bain.

#### Más:

Tela para proteger la bañera.

# SPECIFICATION / SPÉCIFICATIONS / ESPECIFICACIONES

Measures: inch [millimeter]  
Mesures: pouce [millimètre]  
Medidas: pulgadas [milímetros]



# FLOOR TRACING TEMPLATE / GUIDE DE TRAÇAGE / GUÍA DE SEGUIMIENTO



Rough-in zone for water supply pipes  
 Zone indiquée pour tuyaux d'entrée d'eau  
 Zona para tuberías de entrada de agua



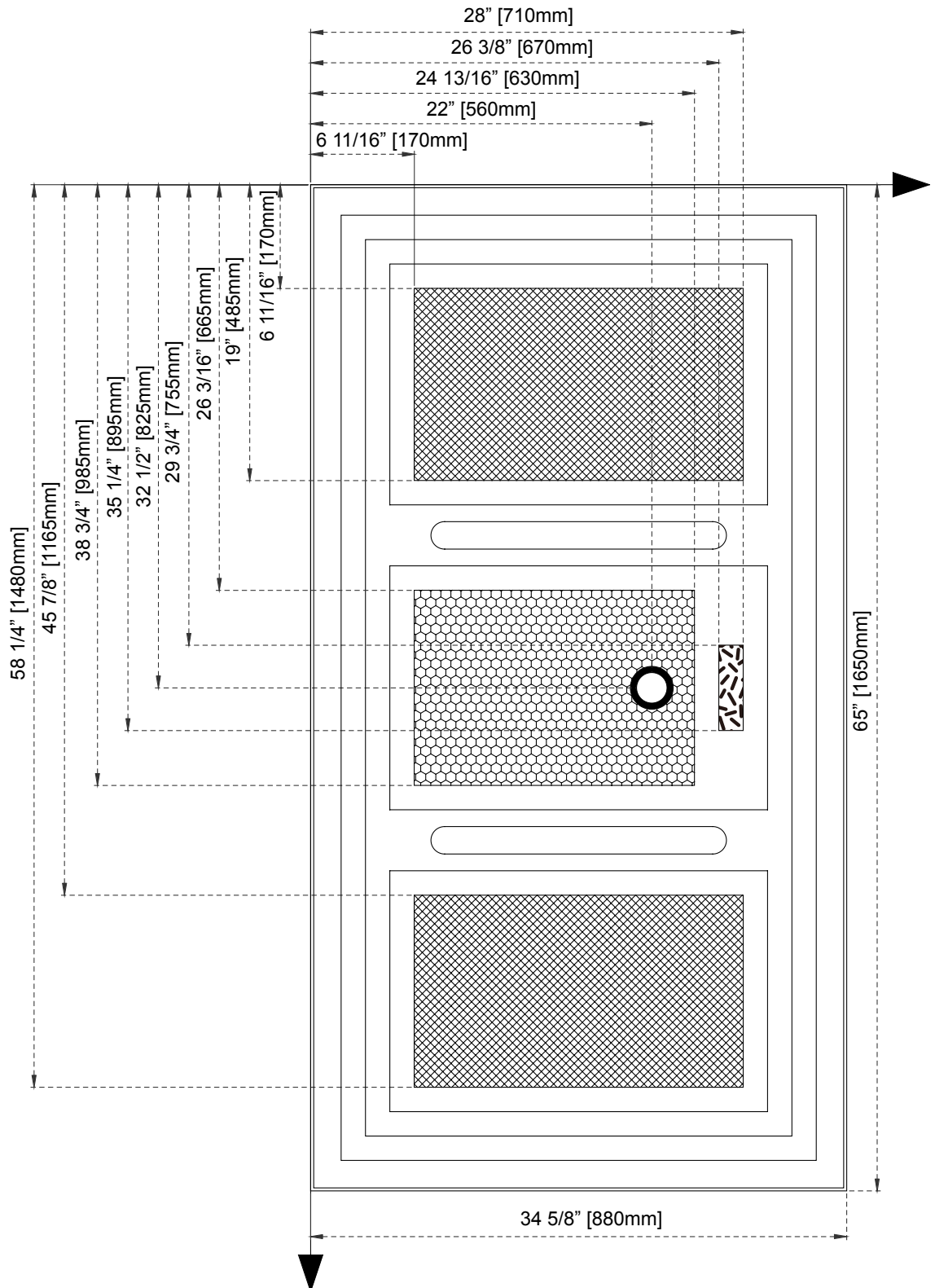
Zone for P-Trap & Waste Outlet floor cut-out  
 Zone pour ouverture dans le plancher pour P-Trap & tuyauterie de décharge  
 Zona de abertura en el piso de la P-trampa y la tubería de descarga



Extra zone for P-Trap & Waste Outlet floor cut-out  
 Zone extra pour ouverture dans le plancher pour P-Trap & tuyauterie de décharge  
 Zona adicional para abertura en el piso de la P-trampa y la tubería de descarga



Drain  
 Drain  
 Drenaje



### IMPORTANT

- Drawings are for reference ONLY. This guide illustrates installation best practices.
- Carefully read the instructions before starting the installation.
- This bathtub should be installed by an experienced plumber.
- Make sure the floor drain is already installed and is compliant with your local regulations.
- Piping and drain trap are not supplied.


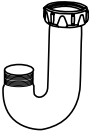
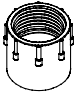
### IMPORTANT

- Les illustrations sont pour référence SEULEMENT. Ce guide illustre les bonnes pratiques d'installation.
- Attentivement lire ces instructions avant de commencer l'installation.
- Ce bain devrait être installé par un plombier professionnel.
- S'assurer que le drain du plancher est préinstallé suivant la réglementation locale.
- La tuyauterie et le drain ne sont pas fournis.

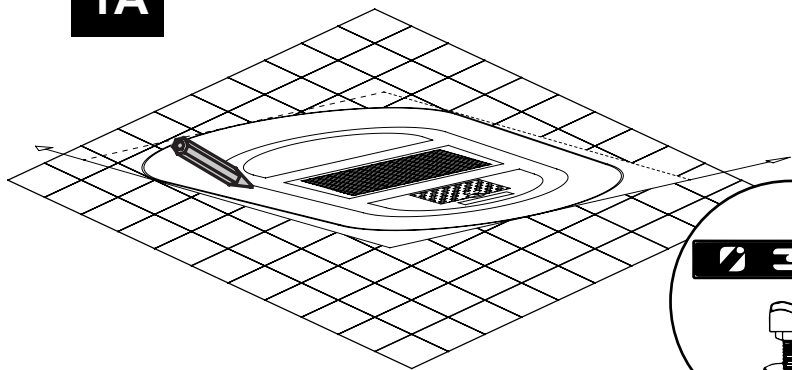
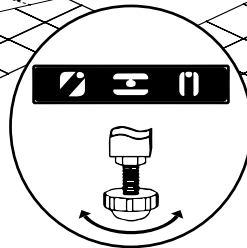
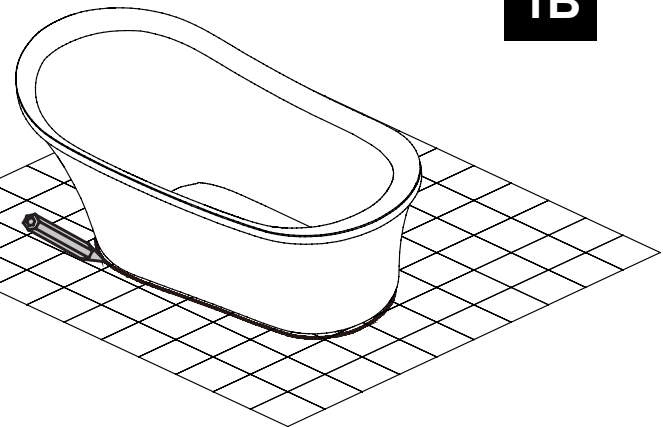
### IMPORTANTE

- Los dibujos son SÓLO para referencia. Esta guía ilustra las mejores prácticas de instalación.
- Lea cuidadosamente las instrucciones antes de comenzar la instalación.
- Esta bañera debe ser instalada por un plomero calificado.
- Asegúrese de que el desagüe del piso esté ya instalado de conformidad con los reglamentos locales.
- La tubería y el sifón de desagüe no están incluidos.

## PARTS / PIÈCES / PIEZAS

PART / PIÈCE / PIEZA	DESCRIPTION / DESCRIPCIÓN
	Flexible Tube (NOT SUPPLIED) or Standard P-Trap (NOT SUPPLIED) Tube Flexible (NON FOURNI) ou Siphon-en-P standard (NON FOURNI) Tubo Flexible (NO INCLUIDO) o P-trampa estándar (NO INCLUIDO)
	P-Trap (NOT SUPPLIED) Siphon-en-P (NON FOURNI) P-trampa (NO INCLUIDO)
	Adapter (SUPPLIED) Adaptateur (FOURNI) Adaptador (INCLUIDO)

## PREPARATION / PRÉPARATION / PREPARACIÓN

**1A****1B**

**1A.** Use the floor tracing template supplied in this manual to trace the proper position of your supply pipes, your drain and your P-Trap rough-in.

**OR**

**1B.** Place the bathtub in the desired position on the floor, manually locate the proper position for your plumbing and trace the outline on the floor.

**2.** Place the tub in the desired position and level it using the adjustable feet.

**3.** Remove the bathtub and put it on a throw rug to prevent damages.

**1A.** Utiliser le guide de traçage fourni dans ce manuel afin de positionner correctement votre entré d'eau, votre drain, et la trappe pour siphon-en-P.

**OU**

**1B.** Placer le bain à l'endroit désiré sur le plancher, puis localiser manuellement les emplacements adéquats pour votre plomberie. Tracer leurs contours sur le plancher.

**2.** Placer le bain à l'endroit désiré, puis le mettre à niveau grâce aux pattes ajustables.

**3.** Retirer le bain et le mettre sur un tapis afin de ne pas l'endommager.

**1A.** Utilice la plantilla de calco suministrada en este manual para delimitar la ubicación correcta de las tuberías de suministro, la boca del drenaje y la P-Trampa áspera.

**O**

**1B.** Coloque la bañera en el suelo en la posición deseada, manualmente localice la posición correcta para la instalación de las cañerías y trace el contorno en el suelo.

**2.** Coloque la bañera en el lugar deseado y nivélela con el pie ajustable.

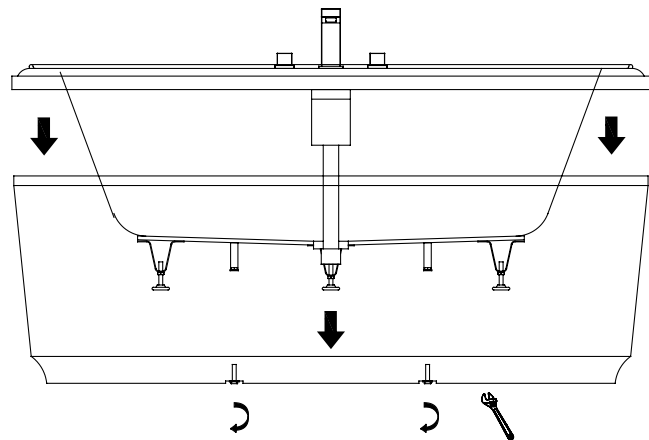
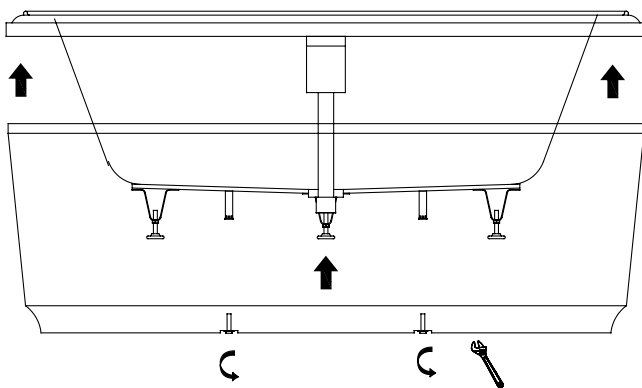
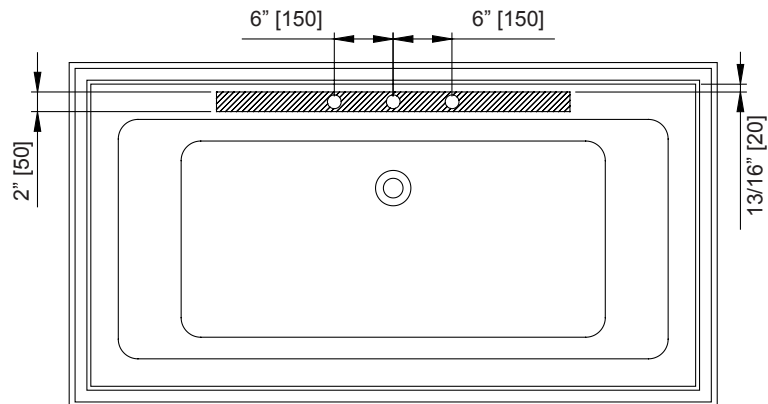
**3.** Retire la bañera y colóquela sobre una alfombra para prevenir daños.

# FAUCET INSTALLATION ON THE BATHTUB (OPTIONAL) INSTALLATION DU ROBINET SUR LA BAIGNOIRE (OPTIONNEL) INSTALACIÓN DEL GRIFO EN LA BAÑERA (OPCIONAL)



Zone for deck Mounted faucet  
 Zone pour robinet sur plateau  
 Zona para la superficie del grifo montado

Measures: inch [millimeter]  
 Mesures: pouce [millimètre]  
 Medidas: pulgadas [milímetros]



1. Locate where you will drill the holes into the acrylic, and stick masking tape onto that area. This will prevent the acrylic from chipping.

2. Drill holes for the faucets on the bathtub at the desired location.

3. Unscrew the bolts at the bottom of the bathtub using an adjustable key. Then carefully take out the top of the tub and place it on a throw rug or other protective floor covering to prevent damage to the bath and the floor.

4. Install the faucets according to the faucets' manufacturer instructions. Then assemble the top of the bathtub with the skirt, and secure the bolts at the bottom as shown in the illustration.

5. Connect the faucet supply lines with hot and cold water supply and check for leaks.

**Notes: Verify all pipe connections to ensure no leakage occurs.**

1. Localiser l'endroit où les trous seront percés et appliquer du ruban à masquer sur cette surface. Cela préviendra l'écaillage de l'acrylique.

2. Percez les trous de la robinetterie dans l'emplacement désiré sur la baignoire à l'aide d'une scie à emporte pièce.

3. Dévissez les boulons en bas de la baignoire à l'aide d'une clé ajustable. Ensuite, démontez doucement la partie supérieure de la baignoire et placez-la sur une protection pour éviter d'endommager le sol ou la baignoire.

4. Ensuite installez la robinetterie selon les instructions du fabricant du robinet.

5. Connectez la robinetterie aux tuyaux d'alimentation d'eau froide et d'eau chaude, puis vérifiez qu'il n'y ait pas de fuites.

**Notes: Avant de poursuivre l'assemblage de la baignoire, vérifiez l'étanchéité de tous les raccords de la robinetterie.**

1. Localizar donde se perforarán las torres y aplicar cinta adhesiva en esta superficie. Esto evitará astillado de acrílico.

2. Perfore los agujeros para los grifos en la bañera en el sitio deseado.

3. Desenrosque los pernos que se encuentran debajo de la bañera usando una llave ajustable. Luego saque cuidadosamente la parte de arriba de la bañera y colóquela sobre un cubrecama u otro material protector para evitar daños a la bañera o al piso.

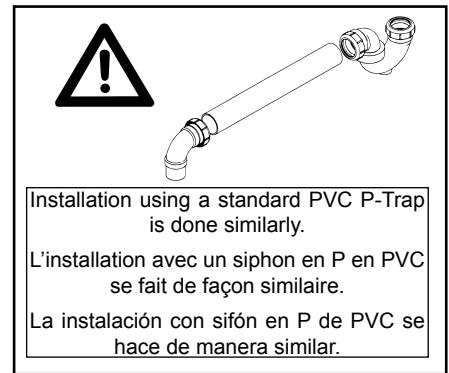
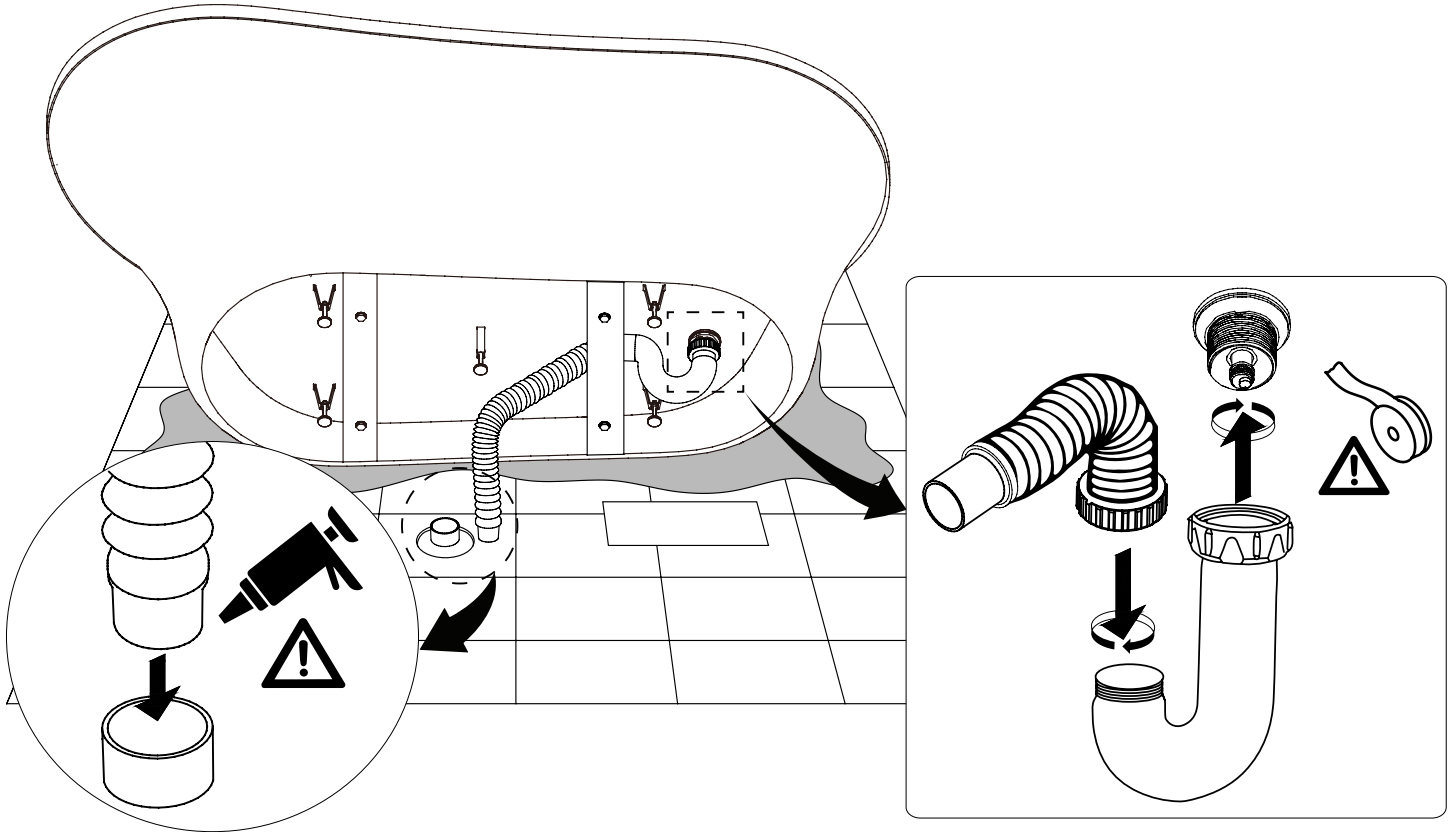
4. Instale los grifos según las instrucciones del fabricante de los grifos. Luego ensamble la parte superior de la bañera con el faldón, y fije los pernos en la parte de abajo como se muestra en la ilustración.

5. Conecte la manguera del grifo con agua caliente y agua fría y verifique si hay fugas.

**Notas: Verifique todas las conexiones de la tubería para asegurarse de que no haya fugas.**

**GUIDELINES FOR BATHTUB DRAIN INSTALLATION  
DIRECTIVES POUR INSTALLATION DU DRAIN DU BAIN  
DIRECTRICES PARA LA INSTALACIÓN DE DESAGÜE DE BAÑERA**

**INSTALLATION (Option #1) / INSTALACIÓN (Opción #1)**



**Option #1**

1. Install the P-Trap by screwing it to the preinstalled bathtub drain outlet. Use Teflon tape and/or sealant. Then, as shown in the illustration, connect the P-Trap to the Flexible Tube.

2. Connect the Flexible Tube to your existing floor drain as illustrated, using PVC pipe sealant to join the parts together.

**Option #1**

1. Installer le Siphon-en-P en le vissant sur le drain du bain. Utiliser du ruban et/ou du scellant téflon. Ensuite, tel qu'illustré, connecter le Siphon au Tube Flexible.

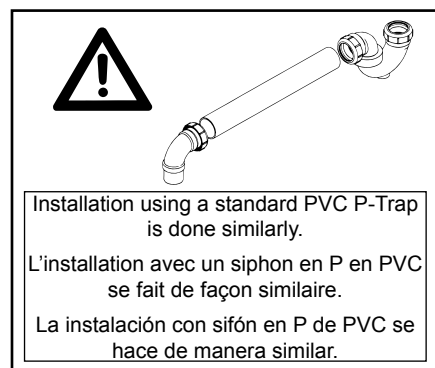
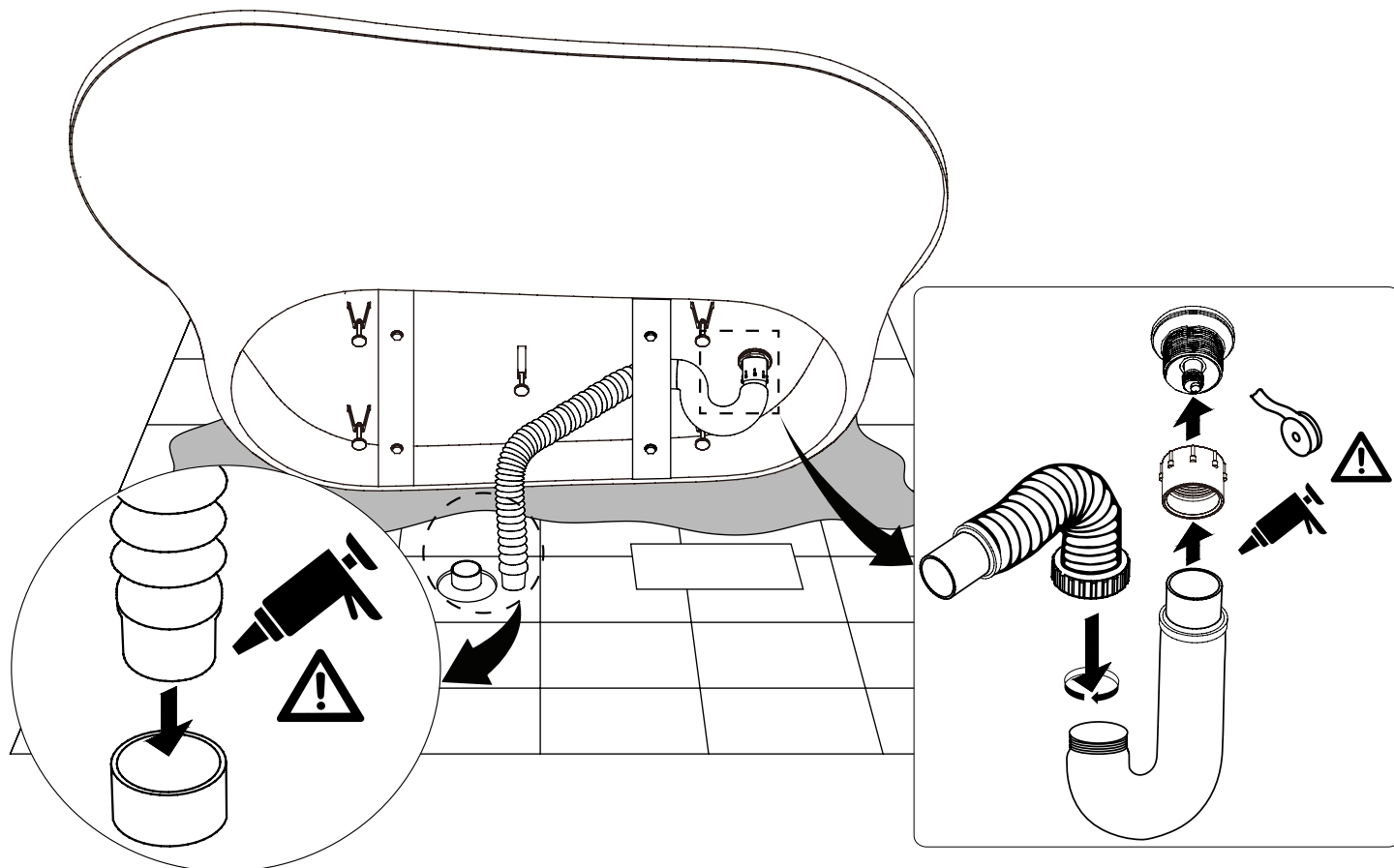
2. Connecter le Tube Flexible à votre drain de plancher existant, tel qu'illustré. Utiliser du scellant à tuyau PVC afin de fixer les parties.

**Opción #1**

1. Instale el P-trampa atornillando en el desagüe de la bañera. El uso de la cinta y / o sellador de teflón. Entonces, como se ilustra, conectar el P-trampa para el tubo flexible.

2. Conectar el tubo flexible para el drenaje de suelo existente como se muestra. El uso de PVC sellador de tuberías para asegurar las partes.

# INSTALLATION (Option #2)/ INSTALACIÓN (Opción #2)



## Option #2

1. Screw the supplied Adapter to the preinstalled bathtub drain. Use Teflon tape and/or sealant.
2. Connect the P-Trap to the Adapter using PVC pipe sealant to adequately join the two parts.
3. Then, as shown in the illustration, connect the P-Trap to the Flexible Tube.
4. Connect the Flexible Tube to your existing floor drain as illustrated, using PVC pipe sealant to join the parts together.

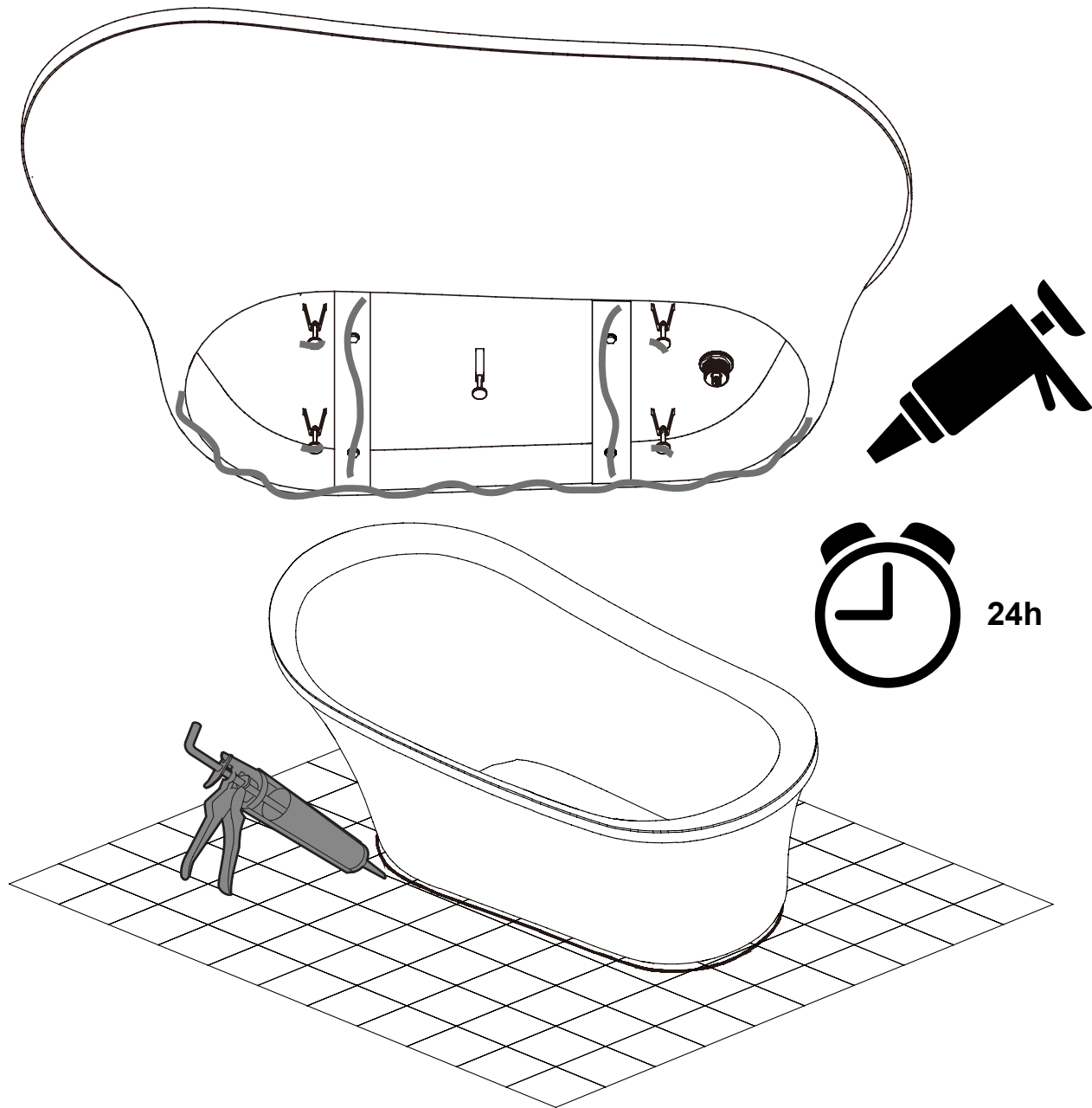
## Option #2

1. Visser l'Adaptateur fourni sur le drain du bain. Utiliser du ruban et/ou scellant téflon.
2. Installer le Siphon-en-P sur l'Adaptateur. Utiliser du scellant à tuyau PVC afin de fixer les parties.
3. Ensuite, tel qu'illustré, connecter le Siphon au Tube Flexible.
4. Connecter le Tube Flexible à votre drain de plancher existant, tel qu'illustré. Utiliser du scellant à tuyau PVC afin de fixer les parties.

## Opción #2

1. Atornille el adaptador incluido en el desagüe de la bañera. El uso de la cinta y / o sellador de teflón.
2. Instale el P-trampa en el adaptador. El uso de PVC sellador de tuberías para asegurar las partes.
3. A continuación, como se ilustra, conecte el P-trampa para el tubo flexible.
4. Conecte el tubo flexible para el drenaje de suelo existente como se muestra. El uso de PVC sellador de tuberías para asegurar las partes.





**BEFORE FIXING YOUR TUB TO THE FLOOR, MAKE SURE YOU HAVE INSTALLED YOUR FAUCET (if applicable) AND THAT YOU HAVE CHECKED FOR LEAKS.**

1. Test for leak by filling up the tub and let it drain. Then check all plumbing connections for leaks.
2. Fix the bathtub to the floor by applying a strong Tub & Tile Adhesive under each edges of the tub that will be in contact with the floor: The rim, the lateral bars and the feet.
3. Finally, for a professional finish, draw a bead of silicone around the base.
4. Let dry 24h.

**AVANT DE FIXER VOTRE BAIN, S'ASSURER D'AVOIR INSTALLER VOTRE ROBINET (si applicable) ET S'ASSURER DE TESTER POUR LES FUITES.**

1. Tester pour les fuites en remplissant votre bain, puis laisser le s'écouler. Ensuite, inspecter toute la plomberie.
2. Fixer le bain en appliquant un puissant adhésif pour bain et tuile sous chacune des parties en contact avec le plancher: le contour, les lattes latérales, et les pattes.
3. Finalement, pour un fini professionnel, appliquer un trait de silicone autour de la base.
4. Laisser sécher 24h.

**ANTES DE ASEGURAR SU BAÑO, ASEGÚRESE DE QUE PARA LA INSTALACIÓN DE LA VÁLVULA (si corresponde) Y ASEGÚRESE DE QUE PARA BUSCAR FUGAS.**

1. Buscar fugas rellenando el baño y dejar escurrir. A continuación, inspeccione todas las cañerías.
2. Fijar el baño mediante la aplicación de un fuerte adhesivo para baldosas de cuarto de baño y en cada una de las partes en contacto con el suelo: el contorno, listones laterales y las piernas.
3. Por último, para un acabado profesional, aplicar una línea de silicona alrededor de la base.
4. Dejar secar 24h.