

An installation video guide can be found on our Youtube channel:

Un guide d'installation video est disponible sur notre chaîne Youtube:

Una guía de instalación de vídeo está disponible en nuestro canal de Youtube:

<https://youtu.be/j8n8PpEhdLg>



Questions, problems, need help?

Call our customer service department at
 1-866-839-2888, 9 a.m. - 5 p.m., EST, Monday - Friday

Questions, problèmes ou besoin d'aide?

Contactez notre service à la clientèle au
 1-866-839-2888, du lundi au vendredi de 9h00 à 17h00 HNE.

Preguntas, problemas o necesita ayuda?

Llame a nuestro departamento de servicio al cliente al
 1-866-839-2888, 9 am. - 5 pm., HDE, Lunes a Viernes.

customerservice@ovedecors.com



DO NOT START WITH THIS INSTALLATION MANUAL

- 1) FIRST, INSTALL YOUR SHOWER BASE (AN INSTALLATION MANUAL CAN BE FOUND IN THE SHOWER BASE PACKAGE).
- 2) SECOND, INSTALL YOUR SHOWER SIDE PANEL, IF APPLICABLE (AN INSTALLATION MANUAL CAN BE FOUND IN THE SIDE PANEL PACKAGE).
- 3) THIRD, INSTALL YOUR SHOWER ENCLOSURE (USING THIS MANUAL).

NE PAS COMMENCER PAR CE MANUEL D'INSTALLATION

- 1) PREMIÈREMENT, COMMENCEZ PAR INSTALLER VOTRE BASE DE DOUCHE (UN MANUEL D'INSTALLATION EST CONTENU DANS L'EMBALLAGE DE LA BASE DE DOUCHE).
- 2) DEUXIÈMEMENT, INSTALLEZ LE PANNEAU LATÉRAL DE DOUCHE, SI APPLICABLE (UN MANUEL D'INSTALLATION EST CONTENU DANS L'EMBALLAGE DU PANNEAU LATÉRAL).
- 3) TROISIÈMEMENT, INSTALLEZ VOTRE CABINE DE DOUCHE (EN SUIVANT LES INSTRUCTIONS CONTENUES DANS CE MANUEL).

NO COMIENZAN CON ESTE MANUAL DE INSTALACIÓN

- 1) PRIMERO, INSTALE SU PLATO DE DUCHA (UN MANUAL DE INSTALACIÓN ESTÁ CONTENIDA EN EL PAQUETE DE PLATO DE DUCHA).
- 2) SEGUNDO, INSTALE SU PANEL LATERAL, SI CORRESPONDE (UN MANUAL DE INSTALACIÓN ESTÁ CONTENIDA EN EL PAQUETE DEL PANEL LATERAL).
- 3) TERCERO, INSTALE SU PUERTA DE DUCHA (SIGUIENDO LAS INSTRUCCIONES DE ESTE MANUAL).

An installation video guide can be found on our Youtube channel:

Un guide d'installation video est disponible sur notre chaîne Youtube:

Una guía de instalación de vídeo está disponible en nuestro canal de Youtube:

<https://youtu.be/j8n8PpEhdLg>

TABLE OF CONTENT
TABLE DES MATIÈRES
TABLA DE CONTENIDOS

TABLE OF CONTENT	3
TABLE DES MATIÈRES	3
TABLA DE CONTENIDOS	3
SAFETY INFORMATION	4
INFORMATION SUR LA SÉCURITÉ	4
INFORMACIÓN DE SEGURIDAD	4
SAFETY NOTICE	5
AVIS DE SÉCURITÉ	5
AVISOS DE SEGURIDAD	5
PREPARATION	5
PRÉPARATION	5
PREPARACIÓN	5
PACKAGE CONTENT	6
CONTENU DE L'EMBALLAGE	6
CONTENIDO DEL PAQUETE	6
PART LIST	8
LISTE DES PIÈCES	8
LISTA DE PIEZAS	8
SUPPLIED HARDWARE LIST	9
QUINCAILLERIE FOURNIE	9
CONTENIDO DE HARDWARE	9
TOOLS REQUIRED (not supplied)	9
OUTILS REQUIS (non fournis)	9
HERRAMIENTAS NECESARIAS (no incluido)	9
REVERSIBILITY	10
RÉVERSIBILITÉ	10
REVERSIBILIDAD	10
SHOWER DIMENSIONS	11
DIMENSIONS DE LA DOUCHE	11
DIMENSIONES DE LA DUCHA	11
SHOWER INSTALLATION: OVERVIEW	12
INSTALLATION DE LA DOUCHE: VUE D'ENSEMBLE	12
MONTAJE DE LA DUCHA: VISIÓN GENERAL	12
WALL-TO-WALL DIMENSIONS	13
MESURES MUR-À-MUR	13
MEDIDAS DE PARED-A-PARED	13
POSITIONING TOOL INSTALLATION	14
INSTALLATION DE L'OUTIL DE POSITIONNEMENT	14
INSTALACIÓN DE LA HERRAMIENTA DE POSICIONAMIENTO	14
SUPPORT BAR INSTALLATION	15
INSTALLATION DE BARRE DE SOUTIEN	15
INSTALACIÓN DE LA BARRA DE APOYO	15
SHOWER DOOR INSTALLATION	16
INSTALLATION DE LA PORTE DE DOUCHE	16
INSTALACIÓN DE LA PUERTA DE LA DUCHA	16
HANDLE INSTALLATION	22
INSTALLATION DE LA POIGNÉE	22
INSTALACIÓN DE LA MANIJA	22
DOORS SEAL TRACKS INSTALLATION	24
INSTALLATION DES PISTES D'ÉTANCHÉITÉ DES PORTES	24
INSTALACIÓN DE LAS PISTAS DEL SELLO DE LAS PUERTAS	24
SEALING	25
SCELLAGE	25
SELLADO	25
CARE AND MAINTENANCE	26
TRAITEMENT ET ENTRETIEN	26
CUIDADO Y MANTENIMIENTO	26
LIMITED Product Warranty	27
Garantie LIMITÉE du produit	27
Garantía LIMITADA de productos	27

SAFETY INFORMATION
INFORMATION SUR LA SÉCURITÉ
INFORMACIÓN DE SEGURIDAD

CAUTION

Please carefully read the following important safety information before handling or installing this shower. There is a risk of serious injury while handling this product. To minimize these risks, please note:

- Always wear safety glasses and gloves while handling.
- Always read and follow all the steps in the installation instructions.
- Inspect all contents and glass for damage before installation.
- Extreme caution should be taken while handling the glass during installation as the tempered glass may shatter if in contact with a hard surface.
- Handle the tempered glass with caution! Improperly handling the glass can cause it to break suddenly in small pieces (never in pointed fragments).
- Always take all precautions not to touch the tempered glass with any tools during the installation, or after installed.
- Do not cut or modify the tempered glass as it will shatter if cut.
- Carefully remove product from packaging and keep packaging until installation is complete.
- Inspect all parts for damage; if there is damage to the unit prior to installation, please contact customer service at the number provided in this guide.
- Install the shower on a floor that is level and able to accommodate the weight of the unit and an occupant.
- Consult local building codes and compliance standards prior to installation and ensure conformity.
- After installation, and from time to time, check the glass for fit and finish to ensure that nothing has come loose since installation.
- Keep this installation manual for future reference.

AVERTISSEMENT

Veillez lire attentivement les importantes consignes de sécurité suivantes avant la manutention et l'installation de cette douche. La manipulation de ce produit présente un risque de blessure grave. Pour minimiser ces risques, veuillez prendre note de ce qui suit:

- Toujours porter des lunettes et des gants de sécurité pendant la manutention.
- Toujours lire et suivre toutes les étapes indiquées dans les instructions d'installation.
- Avant l'installation, inspecter tout le contenu et le verre pour détecter toute forme de dommages.
- Pendant l'installation, faire très attention lorsque vous manipulez les pièces en verre, car le verre trempé peut se fracasser s'il entre en contact avec une surface dure.
- Manipulez le verre trempé avec précaution sinon il pourrait se briser en petits morceaux (jamais en fragments pointus).
- Prendre toujours toutes les précautions nécessaires pour que, pendant l'installation ou après, les outils que vous utilisez n'entrent pas en contact avec le verre trempé.
- Ne pas couper ni modifier le verre trempé, car il pourrait se briser en éclat s'il est coupé.
- Sortir le produit de son emballage avec soin et le conserver jusqu'à ce que l'installation soit complétée.
- Inspectez toutes les pièces. S'il y a des dommages sur le produit avant l'installation, veuillez communiquer avec le service à la clientèle au numéro indiqué dans ce guide.
- Installez la douche sur un plancher au niveau et capable de supporter le produit et son utilisateur.
- Veuillez consulter le code du bâtiment et les normes de conformité avant l'installation du produit.
- Après l'installation, et périodiquement, vérifier l'assemblage et la finition des pièces en verre, pour vous assurer qu'aucun élément ne s'est desserré depuis l'installation.
- Conserver le présent manuel d'instruction pour consultation future.

PRECAUCIÓN

Lea cuidadosamente la siguiente información importante antes de manipular e instalar la ducha. Hay riesgo de lesiones graves mientras se manipula el producto. Para minimizar estos riesgos, sírvase notar:

- Utilice siempre anteojos de seguridad y guantes durante la manipulación.
- Lea y siga siempre todos los pasos en las instrucciones de instalación.
- Inspeccione todo el contenido y el vidrio por daños antes de la instalación.
- Hay que prestar atención especial mientras se manipula el vidrio durante la instalación ya que el vidrio templado se puede despedazar al contacto con una superficie dura.
- Manipule el vidrio templado con precaución! Una manipulación inadecuada del vidrio puede ocasionar que se rompa.
- Observe siempre todas las precauciones para no tocar el vidrio templado con ninguna herramienta durante ni después de la instalación.
- No corte el vidrio templado puesto que se despedazará si se corta.
- Retire con cuidado los productos de envase y embalaje mantendrá hasta que la instalación se haya completado.
- Inspeccione todas las piezas en busca de daños, si hay daños en la unidad antes de la instalación, póngase en contacto con el servicio al cliente al teléfono que figura en esta guía.
- Instale la ducha en un piso que esté nivelado y pueda contener el peso de la unidad y de un ocupante.
- Consulte los códigos de construcción locales y normas requeridas antes de la instalación y asegúrese de cumplirlos.
- Después de la instalación, y de tiempo en tiempo, verifique el ajuste el acabado del vidrio para asegurarse de que nada se ha aflojado con el tiempo.
- Guarde este manual de instalación para consulta en el futuro.

**SAFETY NOTICE
AVIS DE SÉCURITÉ
AVISOS DE SEGURIDAD**

NOTICE

- Any modification or alteration from what is specified in this instruction manual will void any and all warranty on this product.
- The distributor is not responsible for any damage to the unit or personal property caused by improper installation. If you disregard instructional warnings, you will void your warranty and possibly deal with water damage.
 - Consult the distributor's website for any additional information or question on this product's installation.

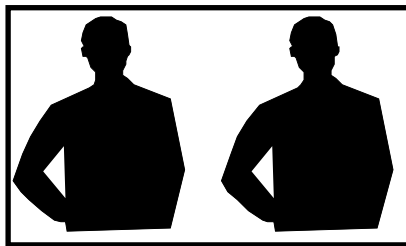
AVIS

- Toute modification ou altération apportée aux indications données dans le présent manuel d'instructions annule toute garantie associée à ce produit.
- Le distributeur n'est pas responsable pour les dommages sur le produit ou sur la personne causés par une installation inadéquate. Si vous ne tenez pas compte des indications du manuel d'instruction, vous annulerez votre garantie et vous vous exposerez à des dommages causés par les fuites d'eau.
 - Pour de plus amples renseignements sur l'installation du produit ou si vous avez des questions, veuillez consulter le site du distributeur.

ATENCIÓN

- Cualquier modificación o alteración con respecto a lo especificado en este manual de instrucción anulará toda la garantía de este producto.
- El distribuidor no se hace responsable por cualquier tipo de daño a la unidad o propiedad personal ocasionado por una instalación inadecuada. Ignorar estas instrucciones anulará la garantía y ocasionará daños potenciales por agua en su hogar.
 - Consulte el sitio web del distribuidor para cualquier información adicional o pregunta sobre la instalación de este producto.

**PREPARATION
PRÉPARATION
PREPARACIÓN**



You will need at least two people to install this unit properly.

Before beginning assembly of product, make sure all parts are present. Compare parts with package contents list and hardware contents list. If any part is missing or damaged, do not attempt to assemble the product.

Estimated Assembly Time: Shower (2 h)

2 personnes sont requises pour installer le produit correctement et sécuritairement.

Avant de commencer l'installation du produit, soyez assuré d'avoir toutes les pièces. Comparez les pièces avec les listes fournies. S'il y a des pièces manquantes ou endommagées, ne tentez pas d'assembler le produit.

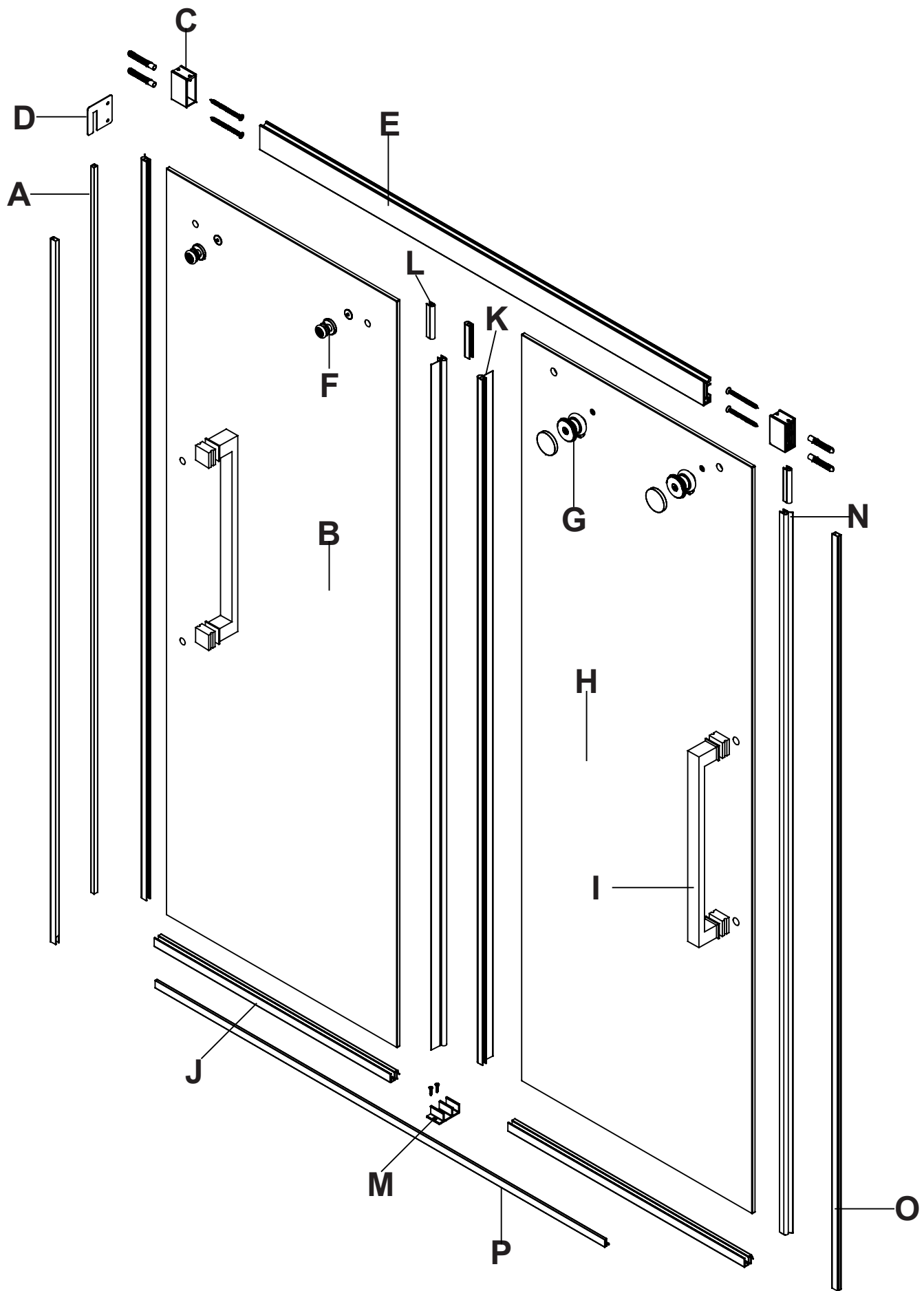
Temps de montage estimé: douche (2 h)

Necesitará al menos dos personas para instalar esta unidad de forma adecuada.

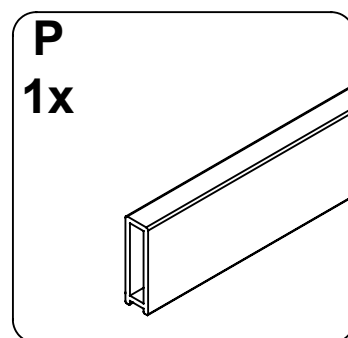
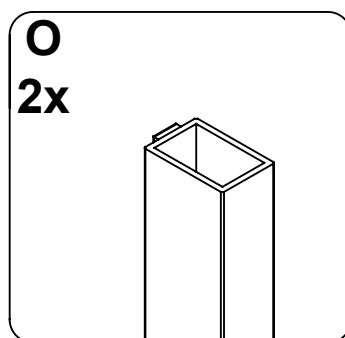
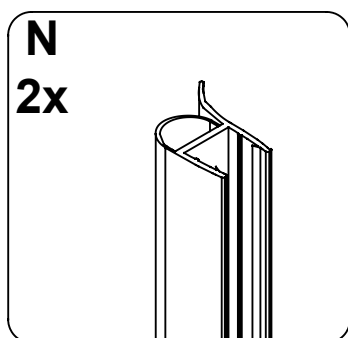
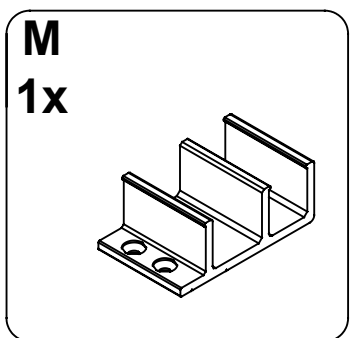
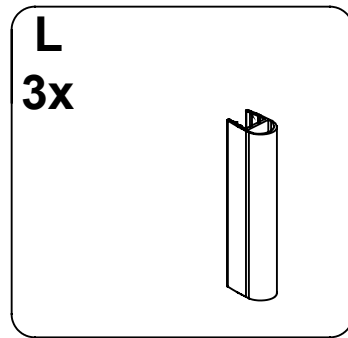
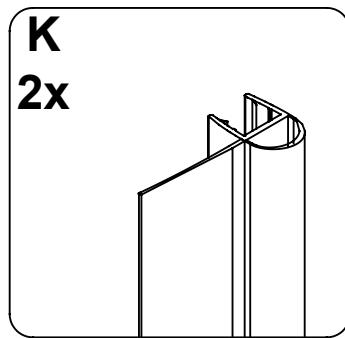
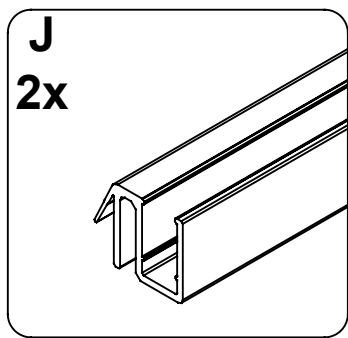
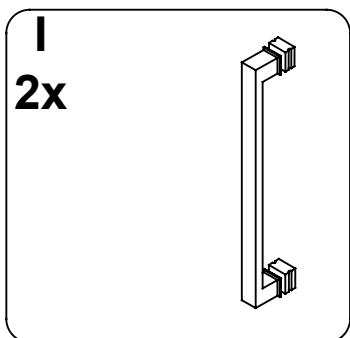
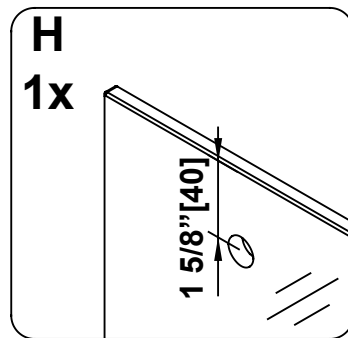
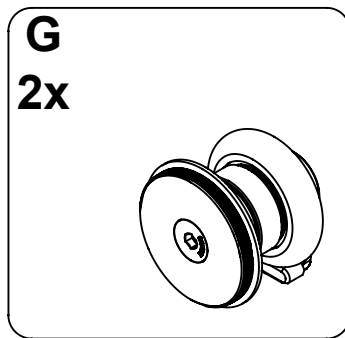
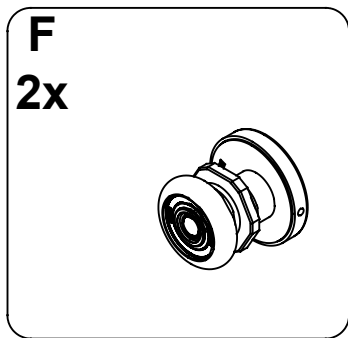
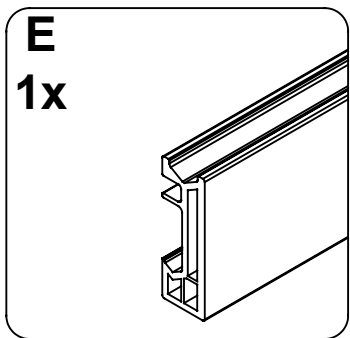
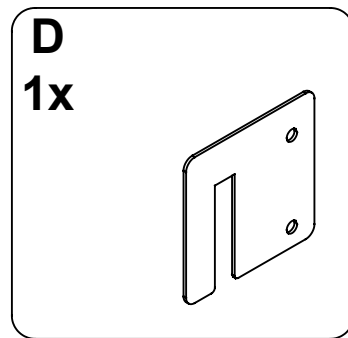
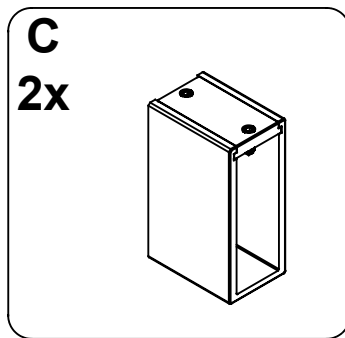
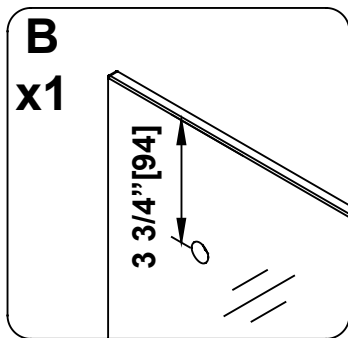
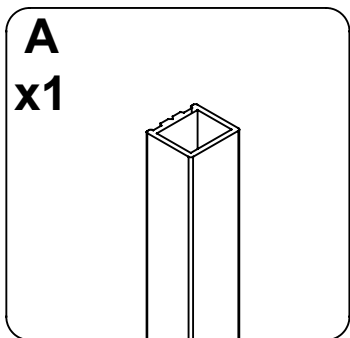
Antes de comenzar a ensamblar el producto, asegúrese de tener todas las piezas. Compare las piezas con la lista del contenido del paquete y la lista de aditamentos. No intente ensamblar el producto si falta alguna pieza o si estas están dañadas.

Tiempo estimado de ensamblaje: Ducha (2 h)

PACKAGE CONTENT
CONTENU DE L'EMBALLAGE
CONTENIDO DEL PAQUETE



PACKAGE CONTENT
CONTENU DE L'EMBALLAGE
CONTENIDO DEL PAQUETE

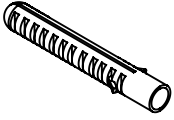


PART LIST
LISTE DES PIÈCES
LISTA DE PIEZAS

PART # # DE PIÈCE PARTE #	DESCRIPTION DESCRIPTION DESCRIPCIÓN	QUANTITY QUANTITÉ CANTIDAD	CODE CODE CÓDIO
A	Positioning tool Outil de positionnement Herramienta de posicionamiento	1	Chrome / Chrome / Cromo: 99STR1134-WM
B	Inner door panel Panneau de porte intérieure Panel de la puerta interior	1	99SGD0086-WM
C	Support bar anchor Ancrage pour barre de support Anclaje de la barra de soporte	2	Chrome / Chrome / Cromo: 99SGC3629-WM
			Satin Nickel / Satiné / Satinado: 99SGC3630-WM
D	Guide plate Plaque guide Placa de la guía	1	Chrome / Chrome / Cromo: 99SGC3631-WM
			Satin Nickel / Satiné / Satinado: 99SGC3632-WM
E	Support bar Barre de support Barra de soporte	1	Chrome / Chrome / Cromo: 99SGS1047-WM
			Satin Nickel / Satiné / Satinado: 99SGS1048-WM
F	Inner door roller Roue de porte intérieure Rodillo de la puerta interior	2	Chrome / Chrome / Cromo: 99SWE3605-WM
			Satin Nickel / Satiné / Satinado: 99SWE3606-WM
G	Outer door roller (with anti-jump hook) Roue de porte extérieure (avec crochet anti-décrochage) Rodillo de la puerta exterior (con enganche anti-salto)	2	Chrome / Chrome / Cromo: 99SWE3607-WM
			Satin Nickel / Satiné / Satinado: 99SWE3608-WM
H	Outer door panel Panneau de porte extérieure Panel de la puerta exterior	1	99SGD0087-WM
I	Door handle Poignée de porte Manija de la puerta	2	Chrome / Chrome / Cromo: 99SHA3607-WM
			Satin Nickel / Satiné / Satinado: 99SHA3608-WM
J	Door bottom seal strip Bande d'étanchéité du bas de la porte Tira de sello inferior de la puerta	2	99SRU0268-WM
K	Glass panel vertical seal strip Bande d'étanchéité verticale pour panneau de verre Tira de sello vertical con panel de vidrio	2	99SRU3615-WM
L	Short seal strip Bande d'étanchéité courte Tira de sello corto	3	99SRU0265-WM
M	Sliding door guide Guide de porte Guía de la puerta	1	Chrome / Chrome / Cromo: 99SGC3633-WM
			Satin Nickel / Satiné / Satinado: 99SGC3634-WM
N	Door panel vertical seal strip Bande d'étanchéité vertical de la porte Tira de sello vertical de la puerta	2	99SRU3616-WM
O	Door's seal track Rail d'étanchéité pour porte Riel de sellado de la puerta	2	Chrome / Chrome / Cromo: 99STR1142-WM
			Satin Nickel / Satiné / Satinado: 99STR1143-WM
P	Decorative track Rail décoratif Riel decorativo	1	Chrome / Chrome / Cromo: 99STR1153-WM
			Satin Nickel / Satiné / Satinado: 99STR1154-WM
***	Complete hardware kit Quincaillerie complete Todo el hardware	1	Chrome / Chrome / Cromo: 99SHW0175-WM
			Satin Nickel / Satiné / Satinado: 99SHW0176-WM

**SUPPLIED HARDWARE LIST
QUINCAILLERIE FOURNIE
CONTENIDO DE HARDWARE**

AA



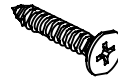
Wall Anchor
Ancrage mural
Tarugo
ø10x60mm
4+1

BB



Screw
Vis
Tornillo
ST6x70mm
4+2

CC



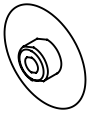
Screw
Vis
Tornillo
ST4x20mm
2+1

FF



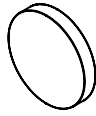
Cap of inner door roller
Capuchon du rouleau intérieur de porte
Casquillo del rodillo interno de la puerta
2x

GG

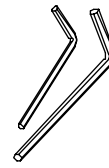


Cap of outer door roller
Capuchon de rouleau extérieur de porte
Casquillo del rodillo externo de la puerta
2x

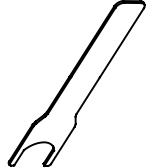
HH



Cap of outer door roller
Capuchon de rouleau extérieur de porte
Casquillo del rodillo externo de la puerta
2x



Allen key
Clé Allen
Llave Allen
2.5mm & 4mm & 5mm

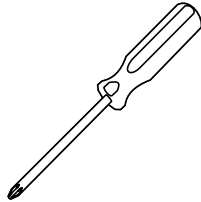


Wrench
Clé à molette
Llave
1x

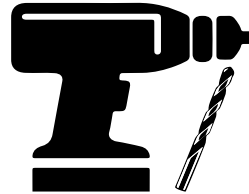
**TOOLS REQUIRED (not supplied)
OUTILS REQUIS (non fournis)
HERRAMIENTAS NECESARIAS (no incluido)**



Pencil
Crayon
Lápiz



Screwdriver
Tournevis
Destornillador



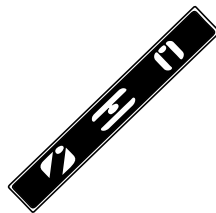
Drill and drill bits
Perceuse et forets
Taladro con brocas
ø1/8" (3mm) & ø3/8" (10mm)



Cutter
Exacto
Cuchilla



Measuring Tape
Ruban à mesurer
Cinta medidora



Level
Niveau
Nivel



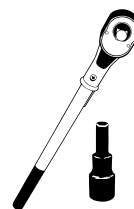
Silicone
Silicone
Silicona



Rubber mallet
Maillet en caoutchouc
Mazo de goma



Safety glasses
Lunettes de sécurité
Anteojos de seguridad



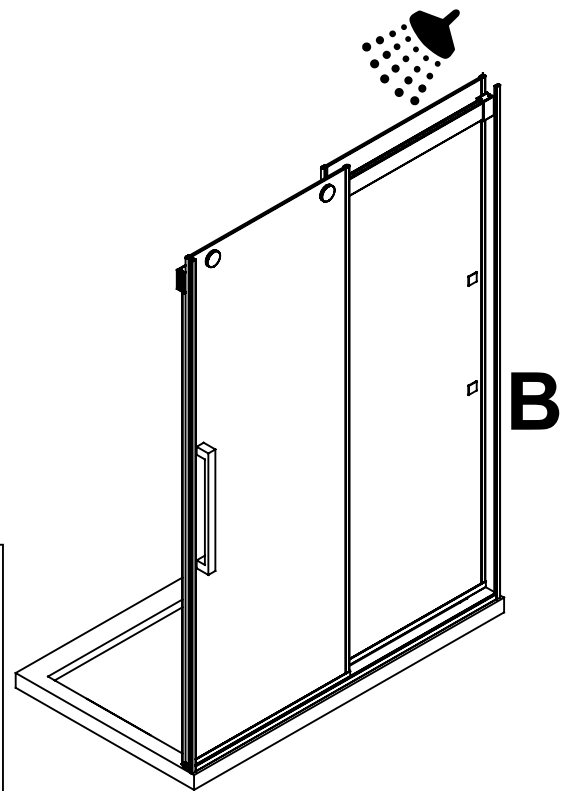
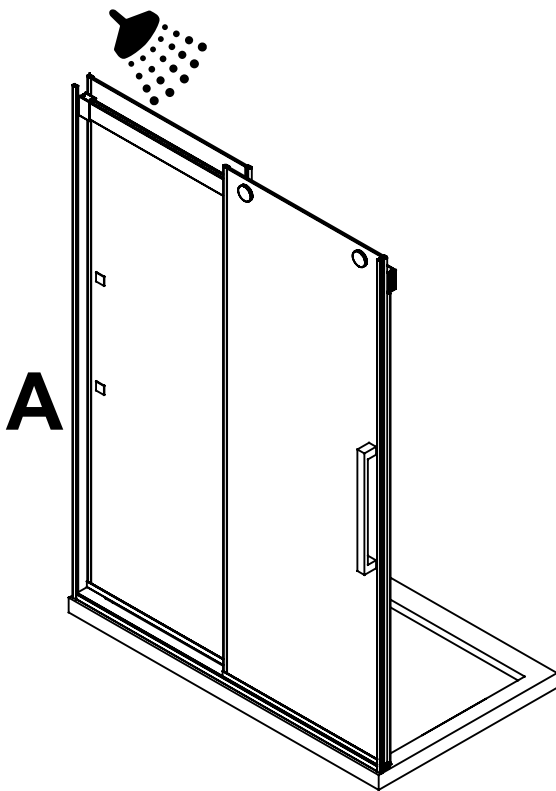
Ratchet
Clé à rochet
Llave de trinquete
5mm Bit socket

**REVERSIBILITY
RÉVERSIBILITÉ
REVERSIBILIDAD**

This instruction is drawn up for a door opening from right to left (**see illustration A**).
For an installation for a door opening from left to right (**see illustration B**), use the same instructions, but switch around the panels: mirror effect.

Utilisez ces instructions pour une ouverture de la porte de droite à gauche (**illustration A**).
Pour une installation de gauche à droite (**illustration B**), suivez ces mêmes instructions mais permuter l'emplacement des panneaux: effet miroir.

Estas instrucciones fueron elaboradas para una abertura de puerta de derecha a izquierda (**ilustración A**).
Para una abertura de izquierda a derecha (**ilustración B**), siga estas mismas instrucciones, pero cambie el lugar para la ubicación del riel: efecto espejo.



FAQ

Q: If the shower head is installed on the other wall, will it leak?

A: It is possible to install your shower head on the other side, but we strongly recommend to install it as illustrated.

FAQ

Q: Y'aura t-il fuite si la pomme de douche est installée sur l'autre mur?

R: Il est possible d'installer votre pomme de douche de l'autre côté, mais nous vous recommandons fortement de l'installer comme illustré.

FAQ

P: ¿Habrá una fuga si la cabeza de ducha está instalada en la otra pared?

R: Es posible instalar su cabezal de ducha en el otro lado, pero le recomendamos encarecidamente que lo instale como se muestra.

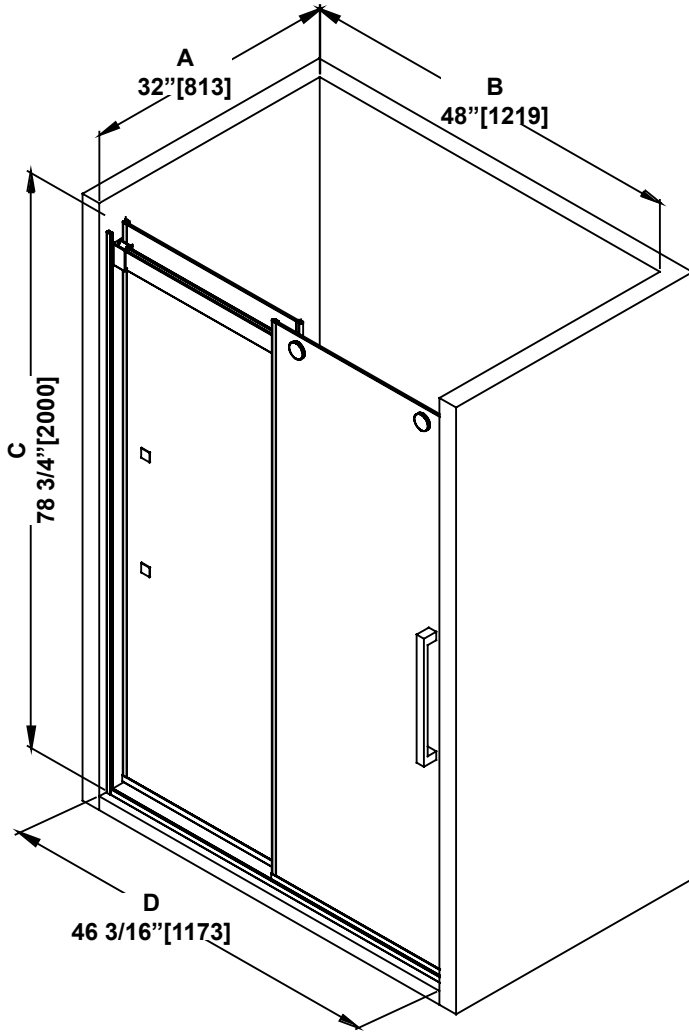


Install the shower head on the inner door's side as shown in the illustration! This will reduce the risk of leaking.

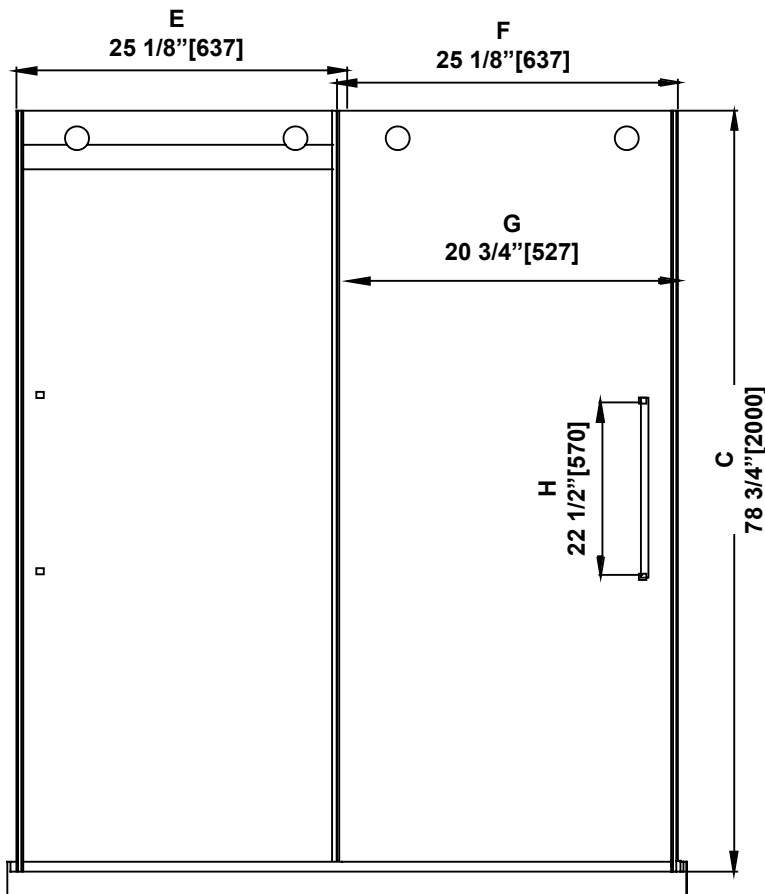
Installez le pommeau de douche du côté de la porte intérieure tel qu'illustré, afin de diminuer les risques de fuites.

¡Instale la cabeza de la ducha hacia el lado de la puerta interior como se muestra! Esto reducirá el riesgo de escape de agua.

**SHOWER DIMENSIONS
DIMENSIONS DE LA DOUCHE
DIMENSIONES DE LA DUCHA**



	Measurements Mesures Medidas
A	Base depth Profondeur de la base Profundidad del plato
B	Base width Largeur de la base Anchura de la base
C	Shower height Hauteur de la douche Altura de la ducha
D	Shower width Largeur de la douche Anchura de la ducha
E	Inner door panel width Largeur de la porte intérieure Ancho de la puerta interior
F	Outer door panel width Largeur de la porte extérieure Anchura de la puerta exterior
G	Door opening Ouverture de la porte Abertura de la puerta
H	Distance between handle holes Distance entre les trous de poignée Distancia entre los orificios de la manija



**Measures: inch [millimeter]
Mesures: pouce [millimètre]
Medidas: pulgadas [milímetros]**

SHOWER INSTALLATION: OVERVIEW

INSTALLATION DE LA DOUCHE: VUE D'ENSEMBLE

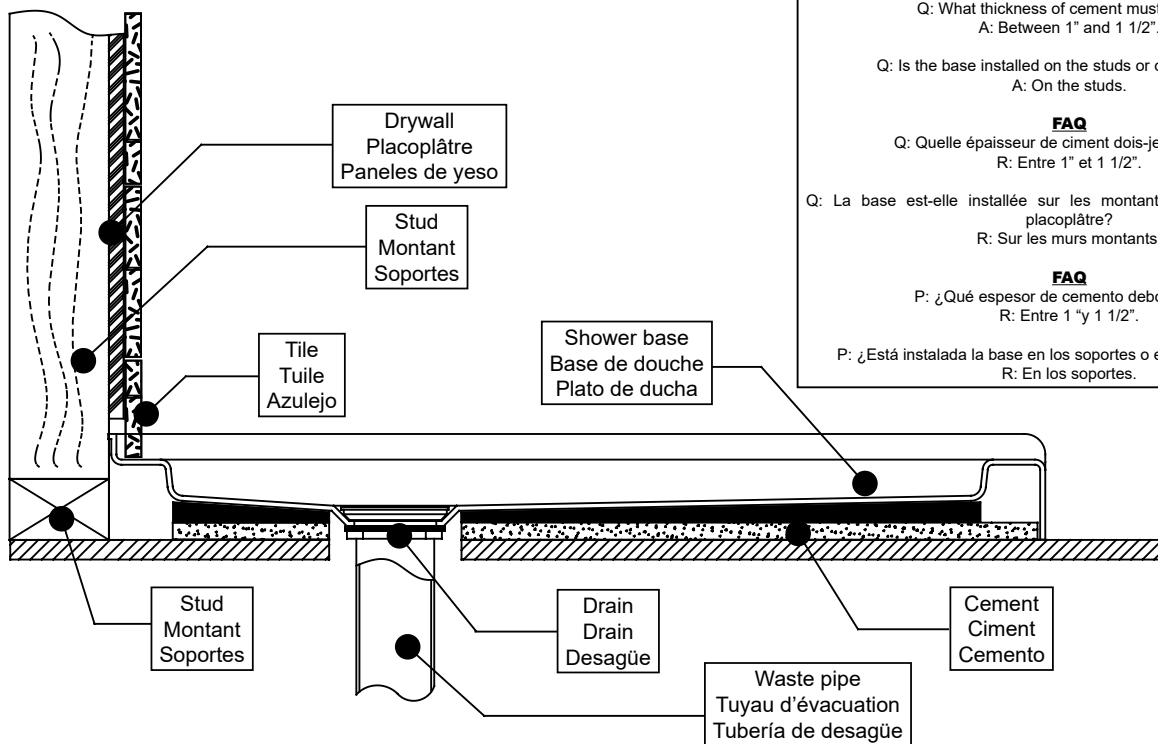
MONTAJE DE LA DUCHA: VISIÓN GENERAL

A. Before you start the installation of your shower enclosure, consult the illustration A below showing a side-view of the completed installation.
 B. Illustration B shows the recommended wall structure and measurements for the shower installation.
NOTE: Customer must follow and comply with the local and national building and plumbing code. All illustrations in this manual are for reference only and do not take precedent on any code or regulation. This product should be installed by a professional.

A. Avant de commencer l'installation de votre cabine de douche, consultez l'illustration A ci-dessous montrant une vue latérale de l'installation terminée.
 B. L'illustration B montre la structure de paroi recommandée et les mesures pour l'installation de la douche.
REMARQUE: Le client doit suivre et se conformer scrupuleusement aux codes locaux et nationaux de construction et de plomberie. Toutes les illustrations de ce manuel ne sont faites que pour référence et ne prennent aucun précédent sur aucun code ou règlement. Ce produit doit être installé par un professionnel.

A. Antes de iniciar la instalación de la cabina de ducha, ver Figura A muestra una vista lateral de la instalación se haya completado.
 B. La figura B muestra la estructura de la pared recomendado y medidas para la instalación de la ducha.
NOTA: El cliente debe seguir y cumplir con los códigos de construcción locales y nacionales y fontanería. Todas las ilustraciones de este manual son indicativos y se comprometen ningún precedente para cualquier código o reglamento. Este producto debe ser instalado por un profesional.

A



FAQ
 Q: What thickness of cement must I apply?
 A: Between 1" and 1 1/2".

Q: Is the base installed on the studs or on the drywall?
 A: On the studs.

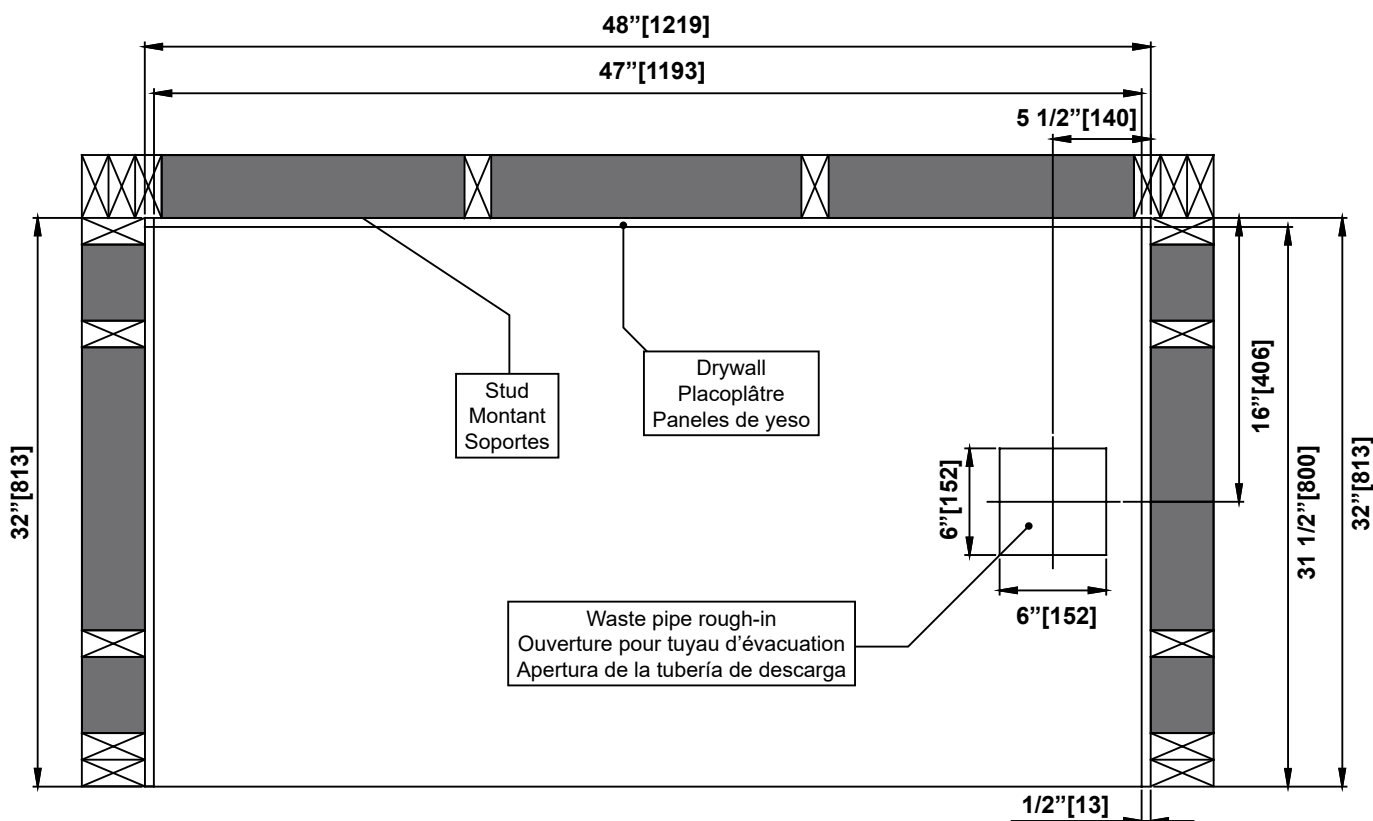
FAQ
 Q: Quelle épaisseur de ciment dois-je appliquer ?
 R: Entre 1" et 1 1/2".

Q: La base est-elle installée sur les montants ou sur les murs de placoplâtre?
 R: Sur les murs montants.

FAQ
 P: ¿Qué espesor de cemento debo aplicar?
 R: Entre 1" y 1 1/2".

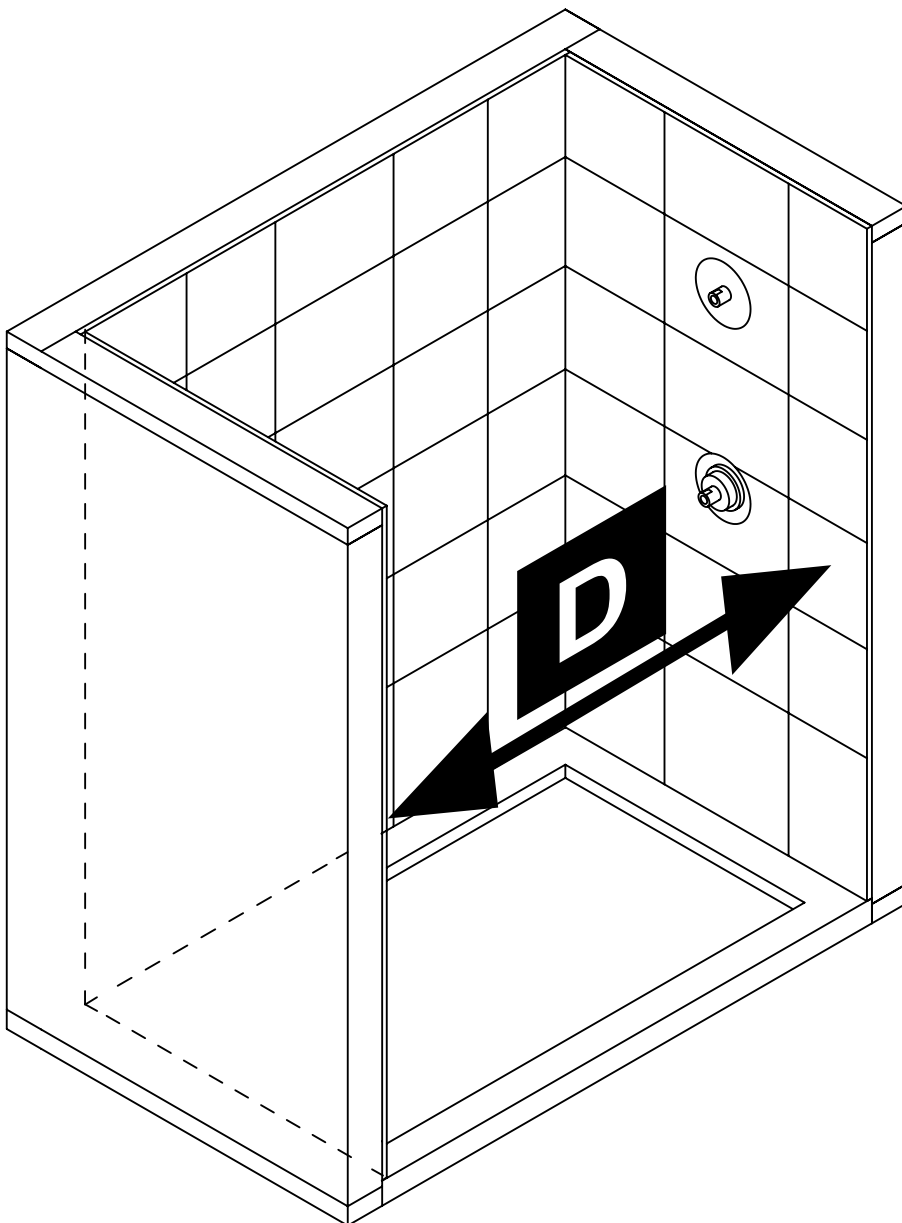
P: ¿Está instalada la base en los soportes o en el panel de yeso?
 R: En los soportes.

B



**WALL-TO-WALL DIMENSIONS
MESURES MUR-À-MUR
MEDIDAS DE PARED-A-PARED**

- Measure the thickness of your tiles on either side before installing the metal tracks. A thicker tile will limit your space to install the shower panels.
 - Make sure to have a distance tile to tile (D) between 1173mm (46 3/16 in) min. and 1193mm (47 in) max. (see image).
- Mesurez l'épaisseur de vos tuiles sur chacun des côtés avant d'installer le rail mural. Une tuile plus épaisse limitera l'espace requis pour installer votre douche.
 - Assurez vous d'avoir une distance tuile à tuile entre 1173mm (46 3/16 po) min. et 1193mm (47 po) max. (voir image).
- Mida el espesor de las baldosas antes de instalar los rieles metálicos. Una baldosa más espesa limitará el espacio para instalar los paneles de la ducha.
 - Asegúrese de tener una distancia baldosa a baldosa entre 1173mm (46 3/16 pulg.) Min y 1193mm (47 pulg.) Max (ver imagen).



WARNING!

Make sure to have a distance (D) from the left side tile to the right side tile:

D Min: 1173mm (46 3/16 in)

D Max: 1193mm (47 in)

If $D < 1173\text{mm}$ (46 3/16 in) you can cut the support bar to adequate size. Only cut the side with no holes!

AVERTISSEMENT!

Assurez vous d'avoir une distance (D) de la tuile droite à la tuile gauche de:

D Min: 1173mm (46 3/16 po)

D Max: 1193mm (47 po)

Si $D < 1173\text{mm}$ (46 3/16 po) vous pouvez couper la barre de supporte à la longueur adéquate. Ne coupez que le côté sans trous!

¡ADVERTENCIA!

Asegúrese de tener una distancia (D) de baldosas en el lado izquierdo de la teja en el lado derecho:

D Min: 1173mm (46 3/16 pu)

D Max: 1193mm (47 pu)

Si $(D) < 1173\text{mm}$ (46 3/16 pu) se puede cortar la barra de supporte con el tamaño adecuado. Sólo cortar el lado sin agujeros!



STOP HERE

The next step will require you to use the POSITIONING TOOL (A), do not mistake it for the WALL TRACKS (O)!

REFER TO THE BELOW CLOSE-UP DRAWINGS AND ENSURE YOU USE THE POSITIONING TOOL (A) DURING THE NEXT STEP

ARRÊTEZ ICI

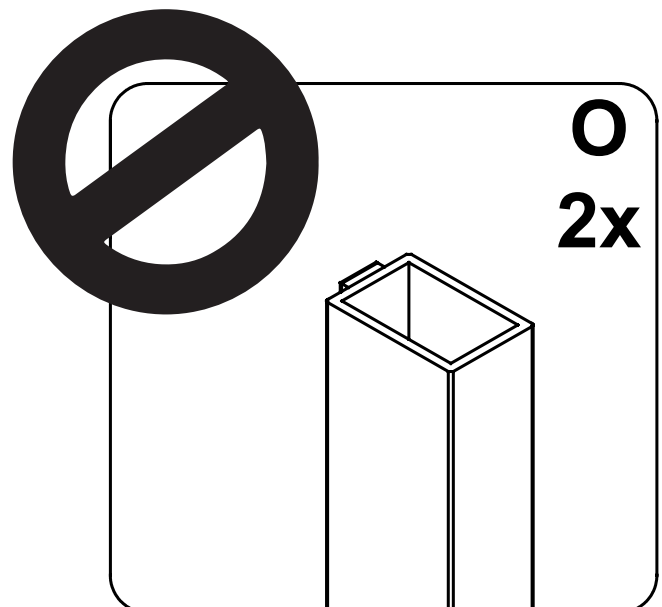
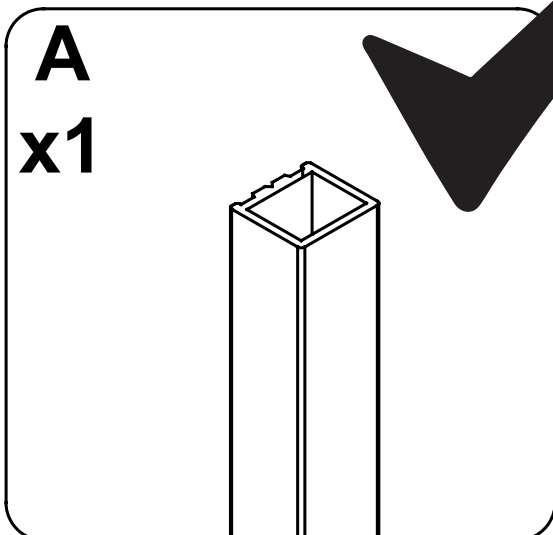
La prochaine étape vous demandera d'utiliser l'OUTIL DE POSITIONNEMENT (A), ne pas le confondre avec les RAILS D'ÉTANCHÉITÉ (O)!

CONSULTER LES DESSINS CI-DESSOUS ET S'ASSURER D'UTILISER L'OUTIL DE POSITIONNEMENT (A) AU COURS DE LA PROCHAINE ÉTAPE

PARAR!

El siguiente paso requerirá que uses la HERRAMIENTA DE POSICIONAMIENTO (A). ¡No la confundas con las RIEL DE SELLADO (O)!

CONSULTE LOS SIGUIENTES DIBUJOS Y ASEGURESE DE USAR LA HERRAMIENTA DE POSICIONAMIENTO (A) DURANTE EL PROXIMO PASO



POSITIONING TOOL INSTALLATION INSTALLATION DE L'OUTIL DE POSITIONNEMENT INSTALACIÓN DE LA HERRAMIENTA DE POSICIONAMIENTO

A. Ensure the base and walls are leveled. Place the positioning tool (A) at 3/8" (9mm) measured from the edge of the base to the edge of the positioning tool (A). Ensure that the positioning tool (A) is leveled.
B-C. Place the guide plate (D) onto the positioning tool (A), mark the positions of the holes on the wall.
D. Remove the track and the plate, drill pilot holes in the marked locations using $\phi 3/8"$ (10mm) drill bit.

A. Assurez-vous que la base et les murs soient nivelés. Placez l'outil de positionnement (A) à 3/8" (9mm), mesuré depuis le bord de la base jusqu'au bord de l'outil de positionnement (A). Assurez-vous que l'outil de positionnement (A) soit nivelé.

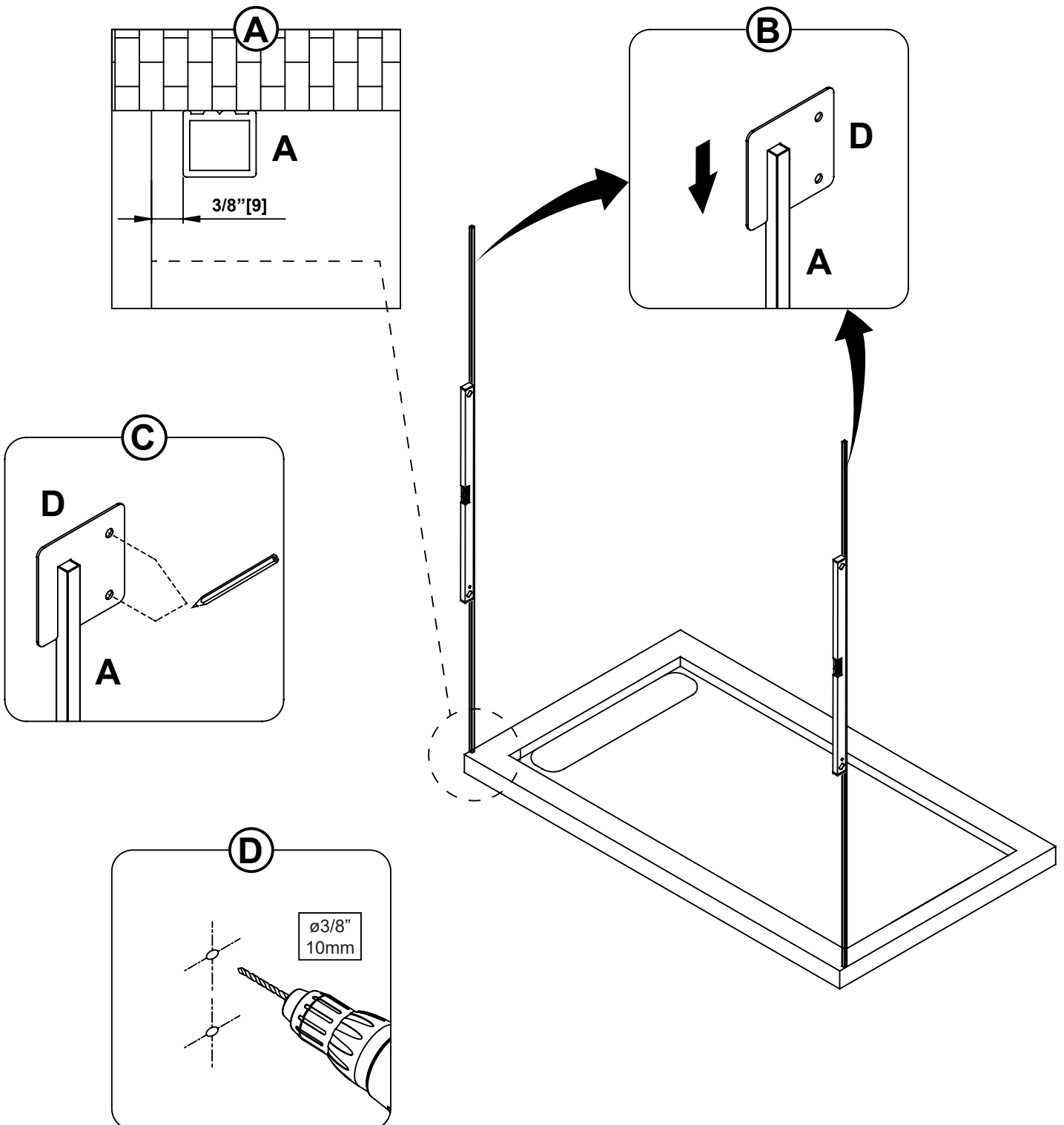
B-C. Placez la plaque de guidage (D) sur l'outil de positionnement (A), marquez les emplacements des trous sur le mur.

D. Retirez le rail et la plaque, percez des avant-trous aux emplacements marqués à l'aide d'une mèche de $\phi 3/8"$ (10mm).

A. Asegúrese de que la base y las paredes estén niveladas. Ubique la herramienta de posicionamiento (A) a 3/8" (9mm) midiendo desde el borde de la base hasta el borde de la herramienta de posicionamiento (A). Asegúrese de que la herramienta de posicionamiento (A) esté nivelada.

B-C. Posicione la placa guía (D) en la herramienta de posicionamiento (A), marque la ubicación de los agujeros en la pared.

D. Quite el riel y la placa, realice agujeros piloto con el taladro en las ubicaciones marcadas usando una broca de $\phi 3/8"$ (10mm).

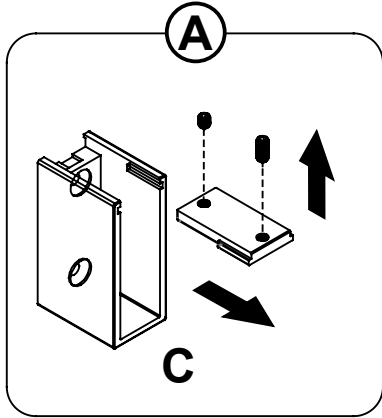


SUPPORT BAR INSTALLATION INSTALLATION DE LA BARRE DE SUPPORT INSTALACIÓN DE LA BARRA DE SOPORTE

- A. Loosen the hex bolts from the support bar anchors (C) and then remove the cover from the support anchor (C).
- B. Insert the wall anchors (AA) in the pilot holes using a rubber mallet. Fix the support bar anchors (C) on the wall using the screws (BB).
- C. Place the support bar (E) into the 2 support bar anchors (C).
- D-E. Slide the covers back onto the anchors (C) and fix it using the hex bolts.

- A. Desserrez les boulons hexagonaux des ancrages de la barre de support (C), puis enlevez le couvercle de l'ancrage de support (C).
- B. Insérez les ancrages muraux (AA) dans les trous pilotes à l'aide d'un maillet en caoutchouc. Fixez les ancrages de la barre de support (C) sur le mur à l'aide des vis (BB).
- C. Placez la barre de support (E) dans les 2 ancrages de la barre de support (C).
- D-E. Faites coulisser les couvercles sur les ancrages (C) et fixez-le à l'aide des boulons hexagonaux.

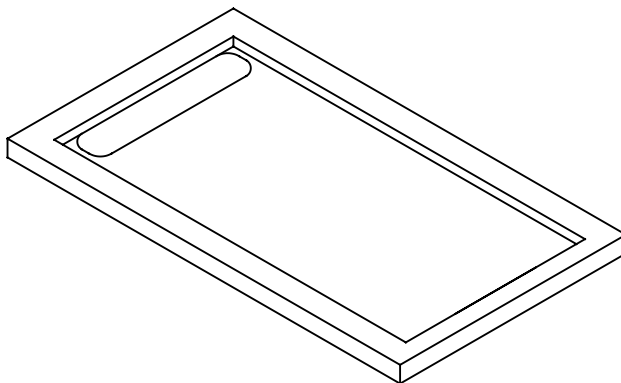
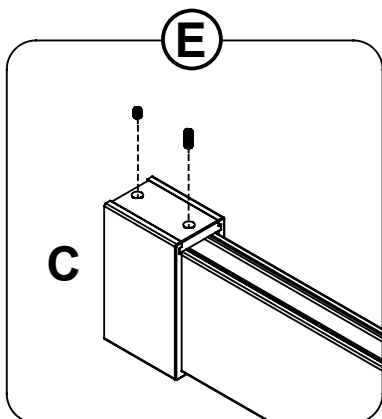
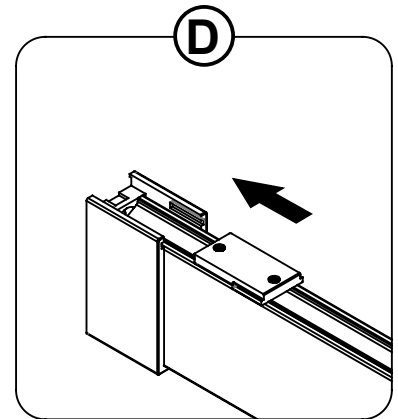
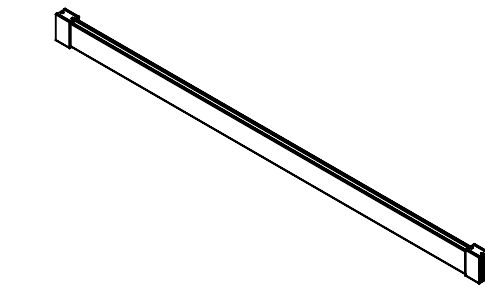
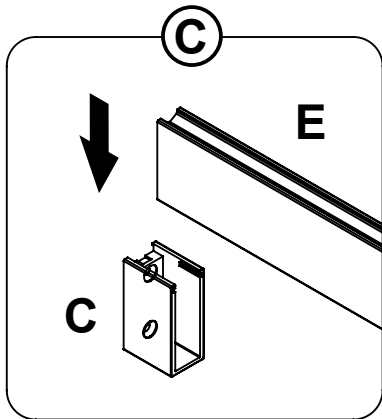
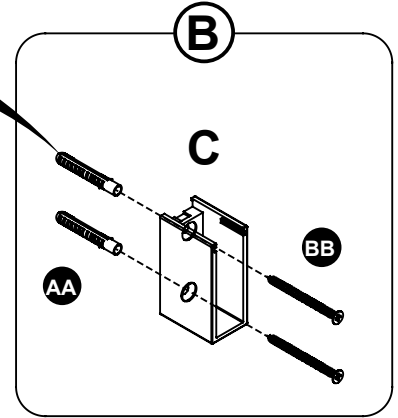
- A. Afloje los pernos hexagonales de los anclajes de la barra de soporte (C) y retire la cubierta del anclaje de soporte (C).
- B. Inserte los anclajes de pared (AA) en los orificios guía usando un mazo de goma. Fije los anclajes en la barra de soporte (C) a la pared usando los tornillos (BB).
- C. Coloque la barra de soporte (E) en los 2 anclajes de la barra de soporte (C).
- D-E. Deslice las cubiertas en los anclajes (C) y fíjelas con los pernos hexagonales.



WARNING!
If there are no studs aligned to support bar anchors behind the drywall, use the wall anchors to ensure the screws won't become loose.

AVERTISSEMENT!
s'il n'y a pas de goujons alignés pour soutenir les ancrages de barre derrière la cloison sèche, utilisez les ancrages muraux pour vous assurer que les vis ne se desserreront pas.

¡ADVERTENCIA!
Si no hay postes alineados para apoyar la barra detrás de las escarpas, utilice los anclajes de la pared para asegurarse de que los tornillos no se aflojarán.



**SHOWER DOORS INSTALLATION
INSTALLATION DES PORTES DE DOUCHE
INSTALACIÓN DE LAS PUERTAS DE LA DUCHA**

A. Measure the wall-to-wall distance "X" in mm, subtract 38mm, then divide the result by 2. This calculated measure is the distance of the edge of the door guide (M) to the wall, as illustrated below. Mark the positions of holes of the sliding door guide (M).

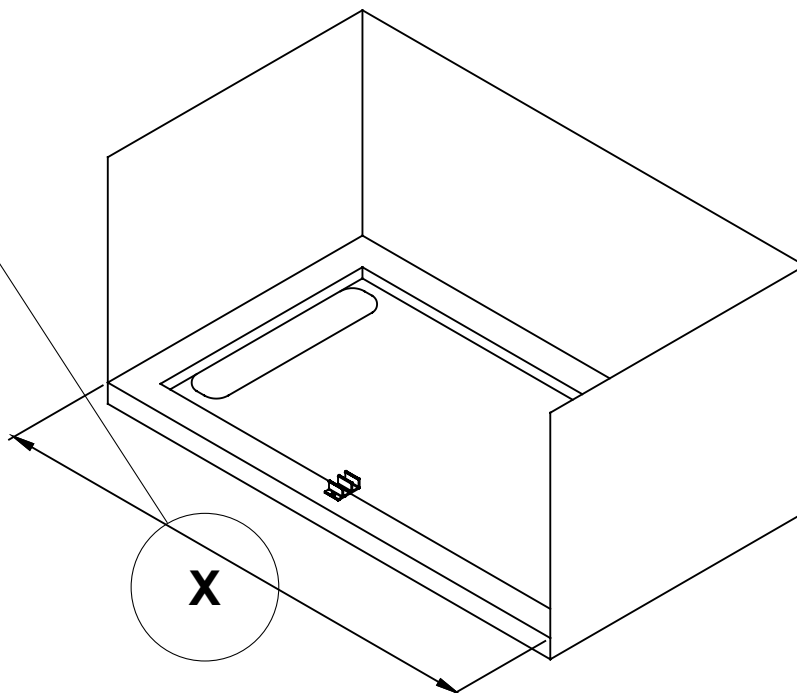
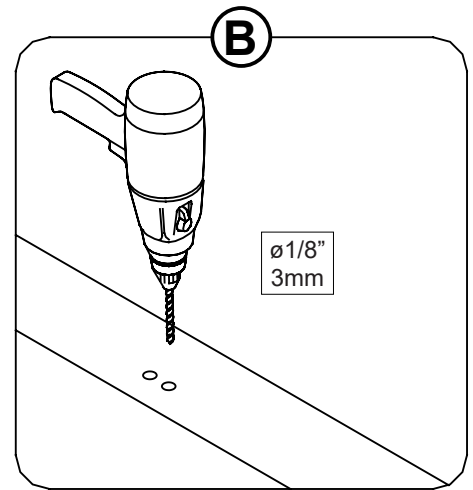
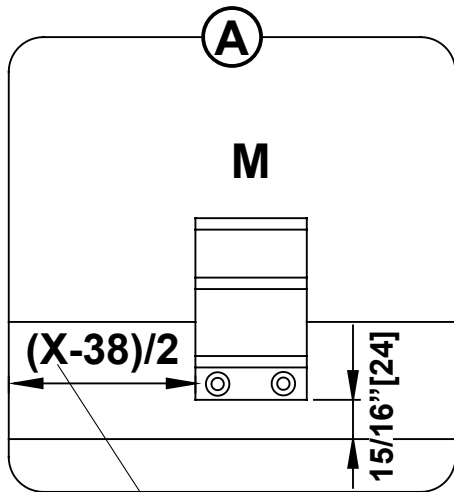
B. Drill pilot holes for the sliding door guide (M) using a $\phi 1/8"$ (3mm) drill bit.

A. Mesurez la distance mur à mur "X" en mm, soustrayez 38 mm, puis divisez le résultat par 2. Cette mesure calculée est la distance du bord du guide de porte (M) au mur, comme illustré ci-dessous. Marquez la position des trous pour le guide de porte (M).

B. Percez des trous pilotes pour le guide de porte (M) en utilisant un foret de $\phi 1/8"$ (3mm).

A. Mida la distancia de pared a pared "X" en mm, reste 38 mm, luego divide el resultado por 2. Esta medida calculada es la distancia del borde de la guía de la puerta (M) a la pared, como se ilustra a continuación. Marque las posiciones de los agujeros de la guía (M).

B. Perfore agujeros guía para la guía (M) de la puerta corrediza utilizando una broca de $\phi 1/8"$ (3mm).



SHOWER DOORS INSTALLATION INSTALLATION DES PORTES DE DOUCHE INSTALACIÓN DE LAS PUERTAS DE LA DUCHA

Note: The Inner door panel and the Outer door panel are not interchangeable. The distance from the roller's hole to the top edge of the panel is 3-3/4" (94mm) for the Inner panel (B), whereas it is 1-5/8" (40mm) for the Outer panel (H).

A. Install the 2 inner door rollers (F) on the inner door panel (B).
B-C. Insert the door bottom seal strip (J) onto the inner door panel (B).

Remarque: le panneau de la porte intérieure et le panneau extérieur ne sont pas interchangeables. La distance entre le trou du rouleau et le bord supérieur du panneau est de 3-3/4" (94mm) pour le panneau intérieur (B), alors qu'il est de 1-5/8" (40mm) pour le panneau extérieur (H).

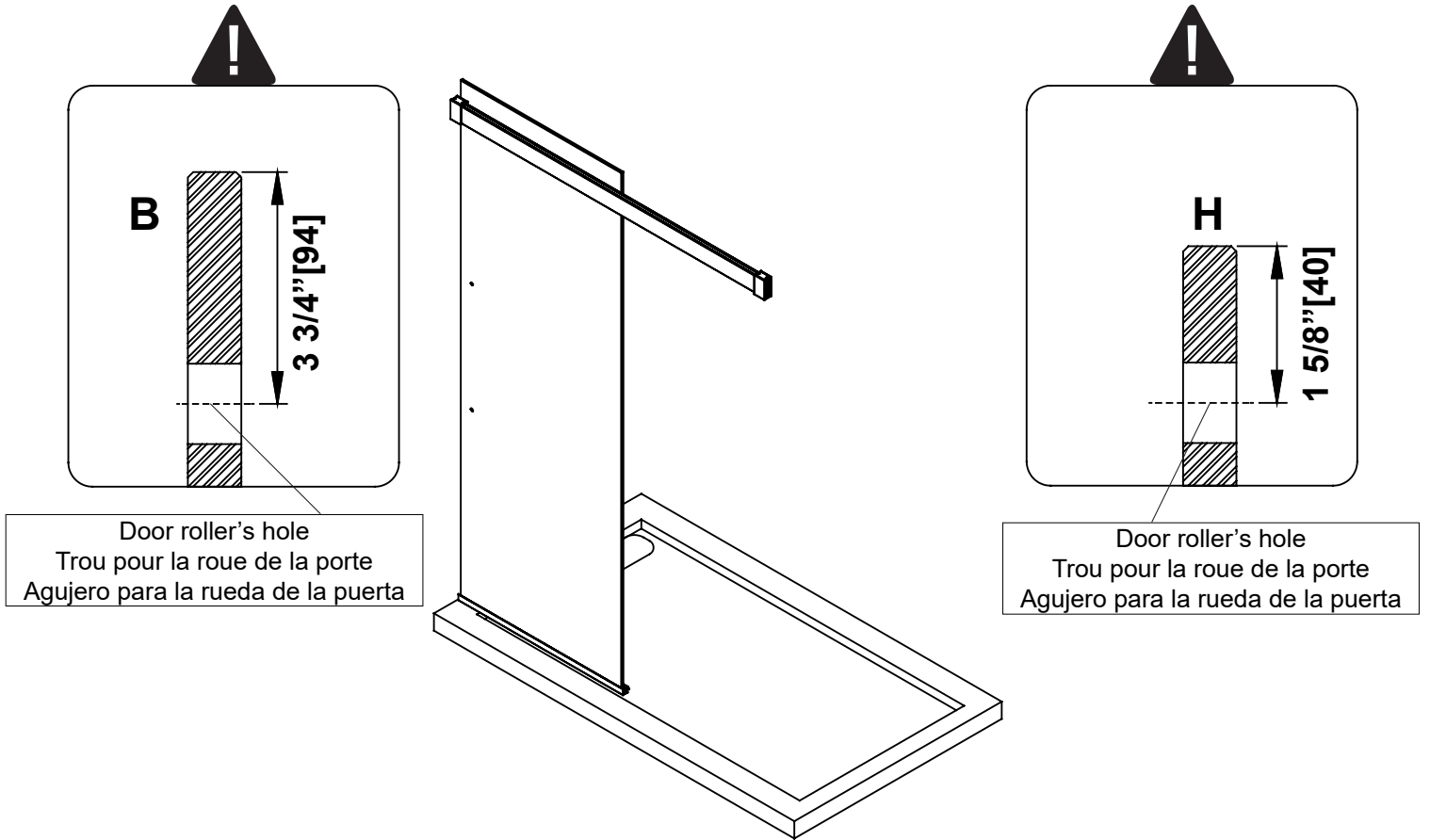
A. Installez les 2 rouleaux de porte intérieurs (F) sur le panneau de la porte intérieure (B).
B-C. Insérez la bande de joint de la porte inférieure (J) sur le panneau de la porte intérieure (B).

Nota: el panel interior de la puerta y el panel exterior de la puerta no son intercambiables. La distancia desde el orificio del rodillo hasta el borde superior del panel es de 3-3/4" (94mm) para el panel interior (B), mientras que es de 1-5/8" (40mm) para el panel exterior (H).

A. Instale los 2 rodillos interiores de la puerta (F) en el panel interior de la puerta (B).
B-c. Inserte la tira de sello inferior de la puerta (J) en el panel interior de la puerta (B).

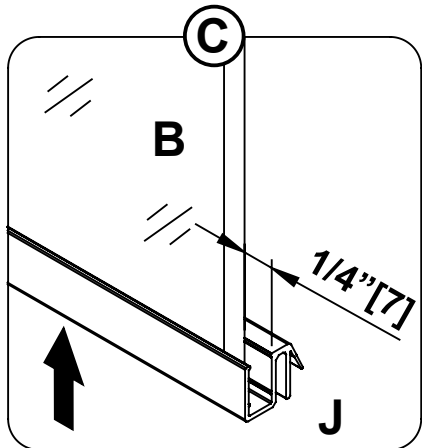
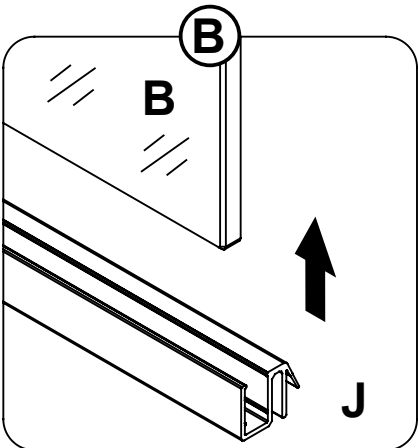
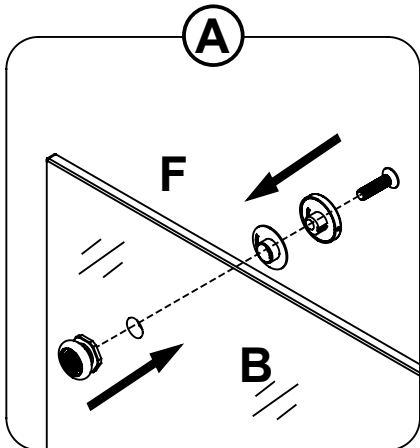
INNER DOOR PANEL
PANNEAU DE PORTE INTÉRIEURE
PANEL DE LA PUERTA INTERIOR

OUTER DOOR PANEL
PANNEAU DE PORTE EXTÉRIEURE
PANEL DE LA PUERTA EXTERIOR



Door roller's hole
Trou pour la roue de la porte
Agujero para la rueda de la puerta

Door roller's hole
Trou pour la roue de la porte
Agujero para la rueda de la puerta

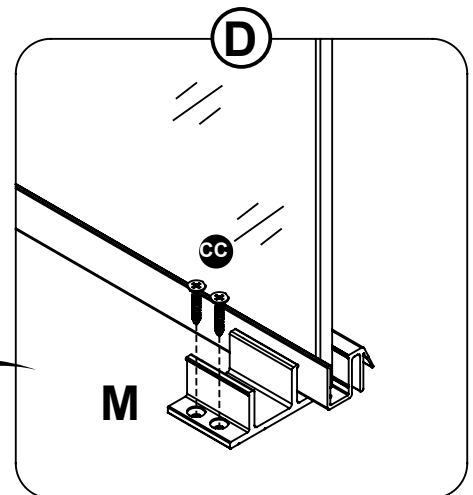
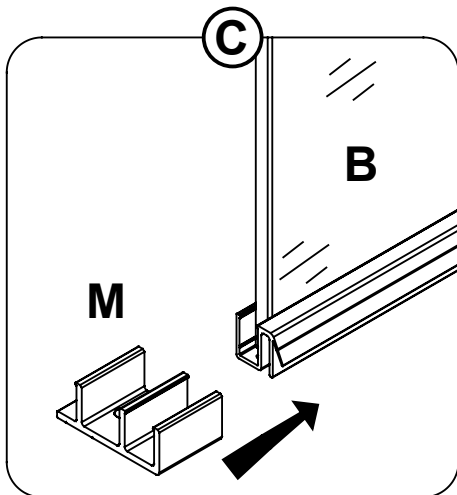
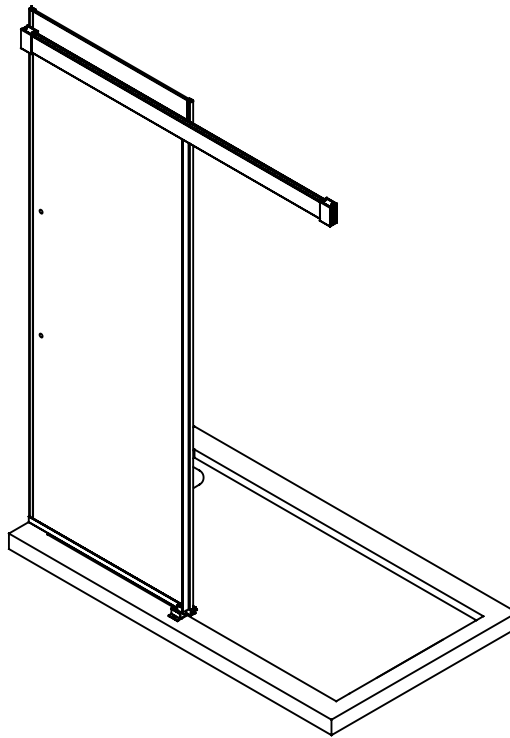
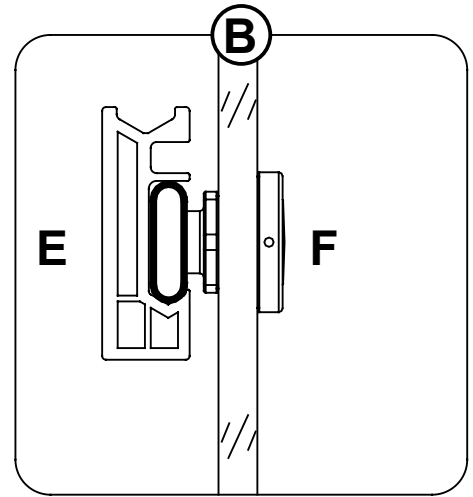
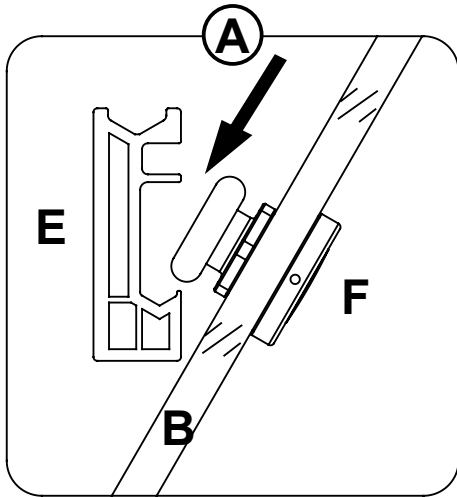


SHOWER DOORS INSTALLATION INSTALLATION DES PORTES DE DOUCHE INSTALACIÓN DE PUERTAS DE DUCHA

- A-B. Gently hang the inner door panel (B) by its 2 rollers (F) on the support bar (E).
- C. Smoothly slide the sliding door guide (M) at the bottom of the inner door panel (B).
- D. Fix the sliding door guide (M) with the screws (CC).

- A-B. Accrocher doucement le panneau de porte intérieur (B) par ses 2 rouleaux (F) sur la barre de support (E).
- C. Glissez doucement le Guide de la porte coulissante (M) au bas du panneau de la porte intérieure (B).
- D. Fixez le Guide de porte coulissant (M) avec les vis (CC).

- A-B. Cuelgue suavemente el panel interior de la puerta (B) con sus 2 rodillos (F) en la barra de soporte (E).
- C. Deslice suavemente la guía de la puerta corredera (M) en la parte inferior del panel interior de la puerta (B).
- D. Fije la guía de la puerta corredera (M) con los tornillos (CC).



HELPFUL HINT!
Add a drop of silicone in the holes before inserting the screws.

ASTUCE!
Ajoutez une goutte de silicone dans les trous avant de visser.

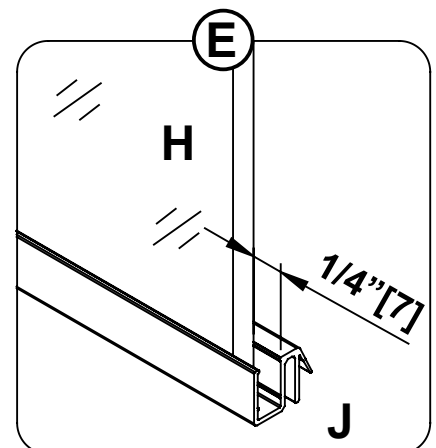
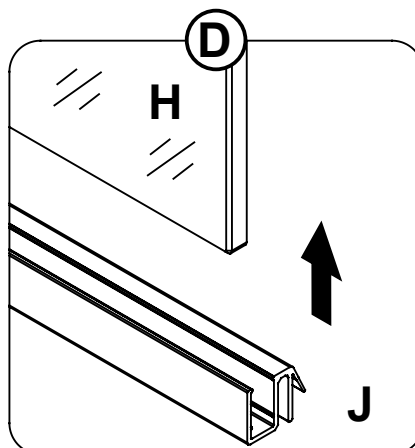
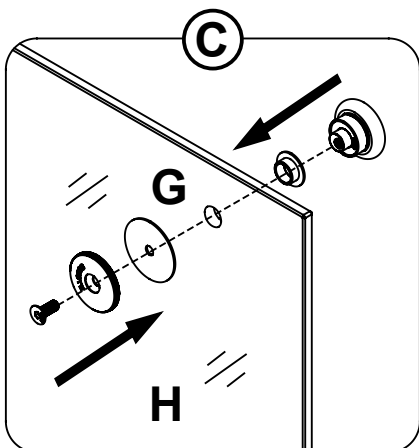
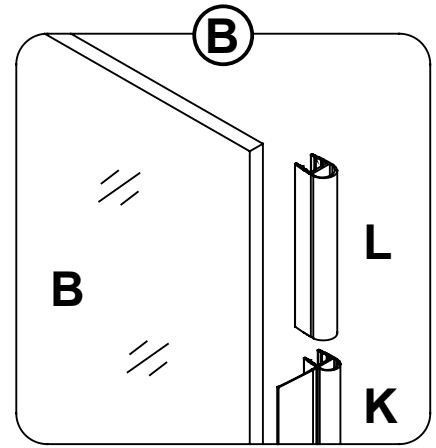
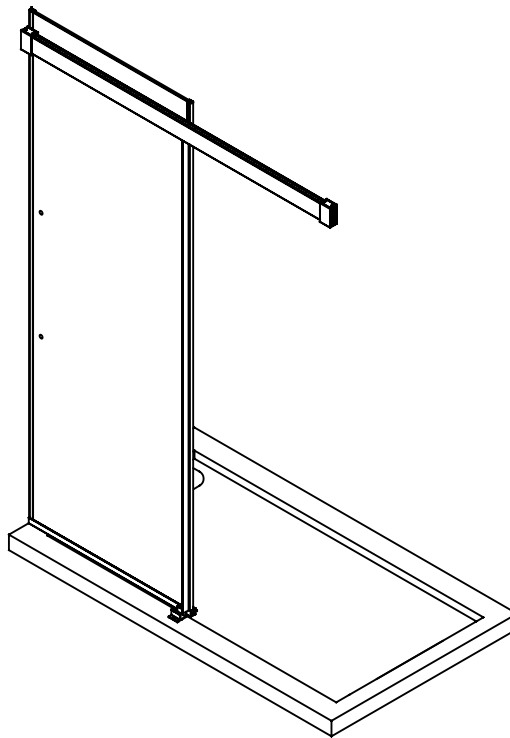
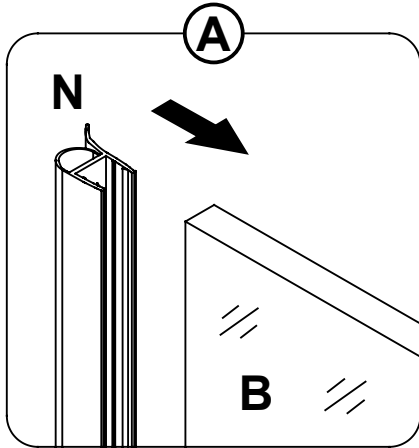
¡CONSEJO!
Añadir una gota de silicona en los agujeros antes de atornillar.

SHOWER DOORS INSTALLATION INSTALLATION DES PORTES DE DOUCHE INSTALACIÓN DE PUERTAS DE DUCHA

- A. Install the door vertical seal strip (N) on the closing end of the inner door (B).
 B. Install the glass panel vertical seal strip (K & L) onto the inner door panel (B).
 C. Install the 2 outer door rollers (G) on the outer door panel (H).
 D-E. Insert the door bottom seal strip (J) onto the outer door panel (H).

- A. installez la bande de joint verticale de la porte (N) sur l'extrémité de fermeture de la porte intérieure (B).
 B. installez la bande de joint verticale du panneau de verre (K & L) sur le panneau de la porte intérieure (B).
 C. installez les 2 rouleaux de porte extérieurs (G) sur le panneau extérieur de la porte (H).
 D-E. Insérez la bande de joint de la porte inférieure (J) sur le panneau extérieur de la porte (H).

- A. Instale la tira de sello vertical de la puerta (N) en el extremo de cierre de la puerta interior (B).
 B. Instale la tira de sello vertical del panel de vidrio (K & L) en el panel interior de la puerta (B).
 C. Instale los 2 rodillos exteriores de la puerta (G) en el panel exterior de la puerta (H).
 D-E. Inserte la tira de sello inferior de la puerta (J) en el panel exterior de la puerta (H).



SHOWER DOORS INSTALLATION INSTALLATION DES PORTES DE DOUCHE INSTALACIÓN DE PUERTAS DE DUCHA

A-C. Gently hang the outer door panel (H) by its 2 rollers (G) on the support bar (E).

D. Install the door vertical seal strip (N & L) on the closing end of the outer door (H).

E. Install the glass panel vertical seal strip (K & L) onto the outer door panel (H).

A-C. Accrochez délicatement le panneau de porte extérieure (H) par ses 2 rouleaux (G) sur la barre de support (E).

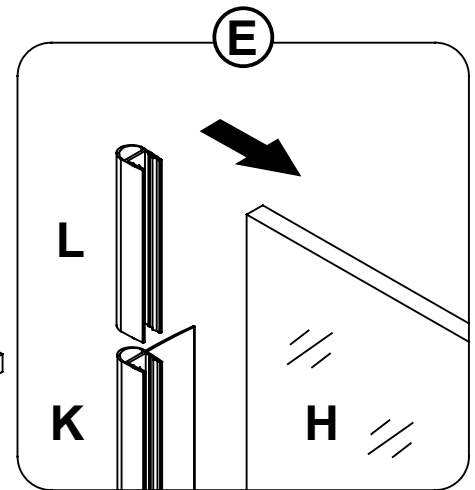
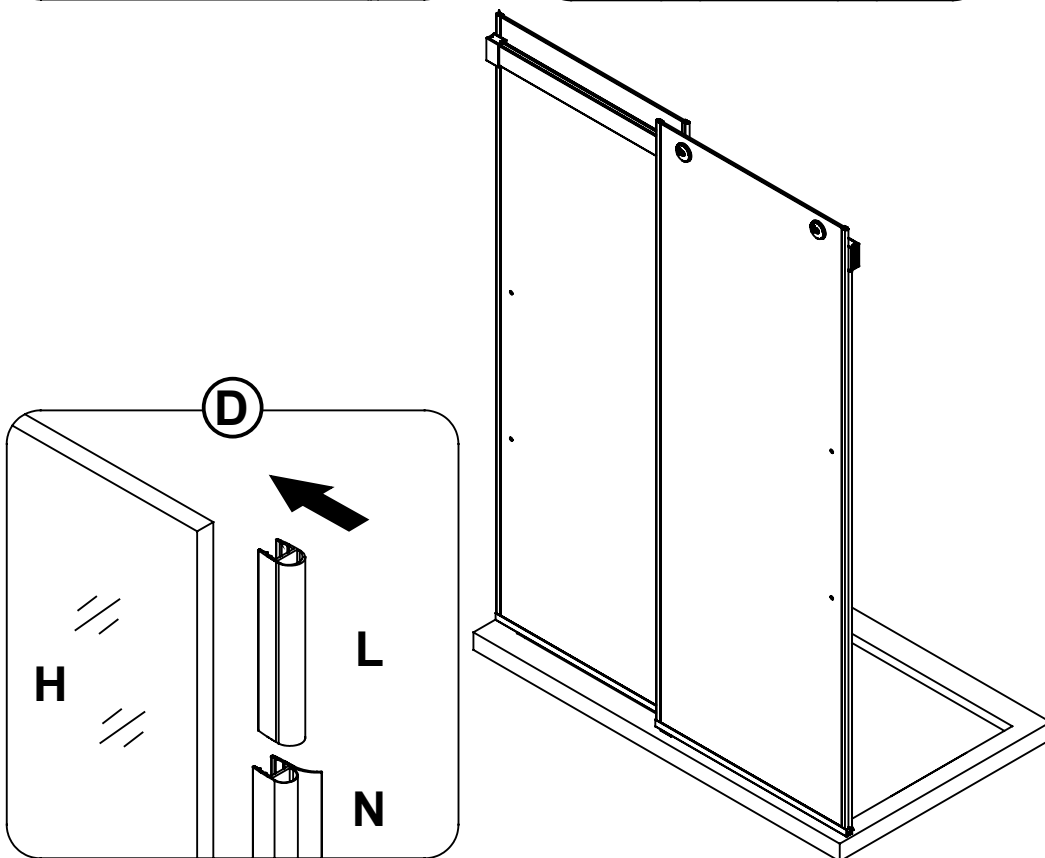
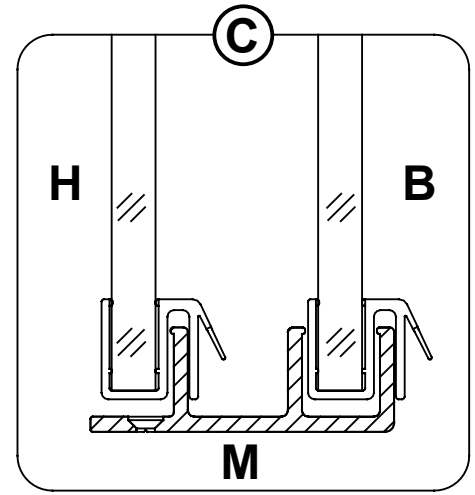
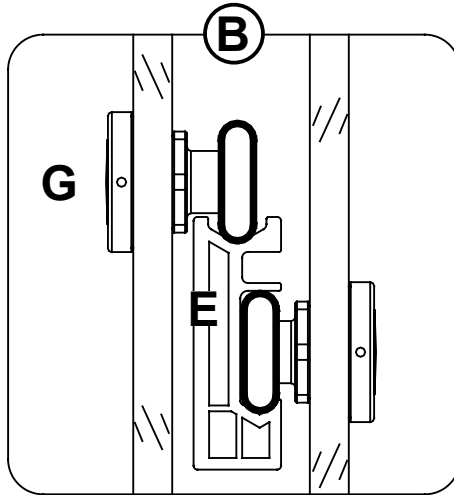
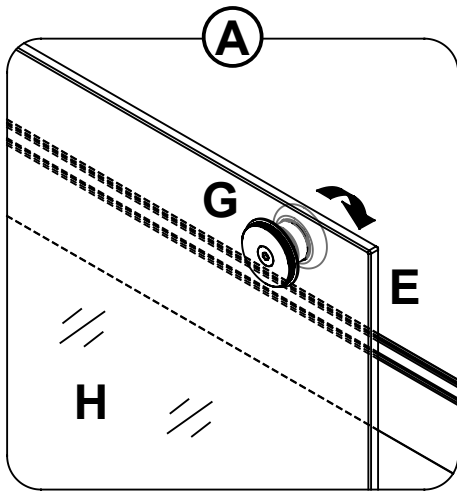
D. Installez la bande de joint verticale de la porte (N & L) à l'extrémité de fermeture de la porte extérieure (H).

E. Installez la bande de joint verticale du panneau de verre (K & L) sur le panneau extérieur de la porte (H).

A-C. Cuelgue suavemente el panel exterior de la puerta (H) con sus 2 rodillos (G) en la barra de soporte (E).

D. Instale la tira de sello vertical de la puerta (N & L) en el extremo de cierre de la puerta exterior (H).

E. Instale la tira de sello vertical del panel de vidrio (K & L) en el panel exterior de la puerta (H).



SHOWER DOORS INSTALLATION

INSTALLATION DES PORTES DE DOUCHE

INSTALACIÓN DE PUERTAS DE DUCHA

A. Adjust the level of the inner door (B) using the eccentric mechanism of the rollers. Using the wrench, keep the door roller (F) fixed, fit the bigger Allen key in the center of the inner roller, hold it in place, do not turn it. Fit the smaller Allen key in the small hole located on the rim of the inner roller. While holding the bigger Allen key in place turn the smaller Allen key around to move the glass panel up or down. Fix the caps (FF) onto the door rollers (F) once the inner door (B) is completely leveled and secured.

B. Adjust the level of the outer door (H) using the eccentric mechanism of the rollers. Use a ratchet to strongly tighten the bolts.

C. Install the anti-jump hooks and the caps (GG) back onto the outer door rollers (G).

D. Install the cap (HH) onto the other side of the outer door rollers (G).

A. Réglez le niveau de la porte intérieure (B) à l'aide du mécanisme excentrique des rouleaux. Utilisez la clé Allen afin de garder la roue (F) fixe, mettez une clé Allen au centre de la roue, puis maintenez cette clé en place, ne pas la tourner. Mettez une petite clé Allen dans le trou sur le rebord de la roue. Tout en maintenant la clé Allen centrale en place, tournez la petite clé Allen et en tournant la roue, le panneau de verre se déplacera de haut en bas. Fixez les capuchons (FF) sur les rouleaux de porte (F) une fois que la porte intérieure (B) est complètement nivelée et fixée.

B. Réglez le niveau de la porte extérieure (H) à l'aide du mécanisme excentrique des rouleaux. Utilisez un cliquet pour serrer fortement les taches.

C. Installez les crochets anti-Jump et les capuchons (GG) sur les rouleaux de la porte extérieure (G).

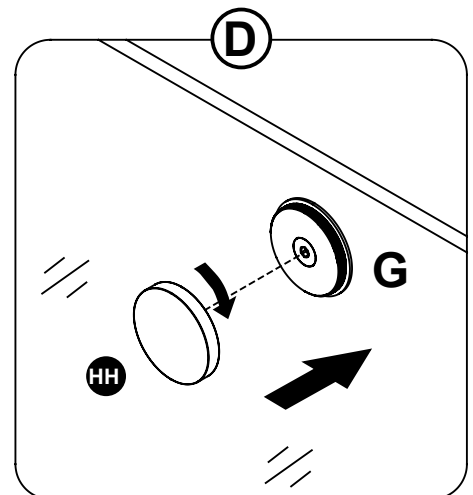
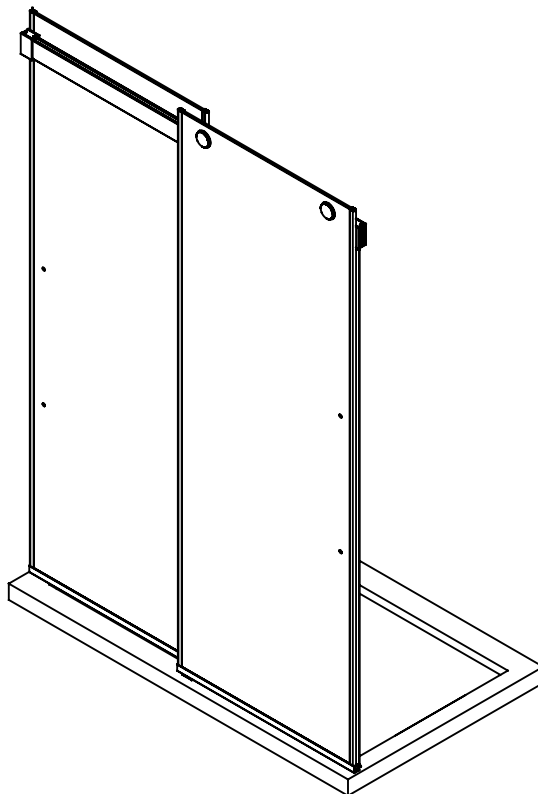
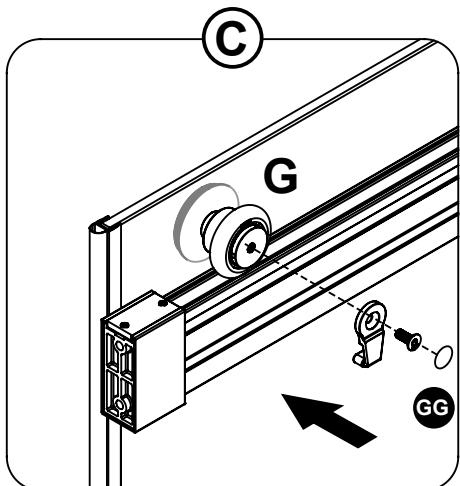
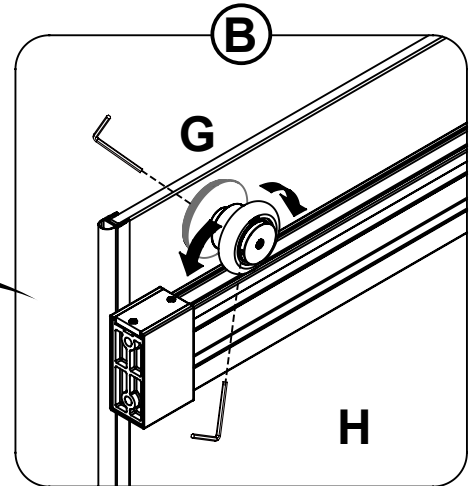
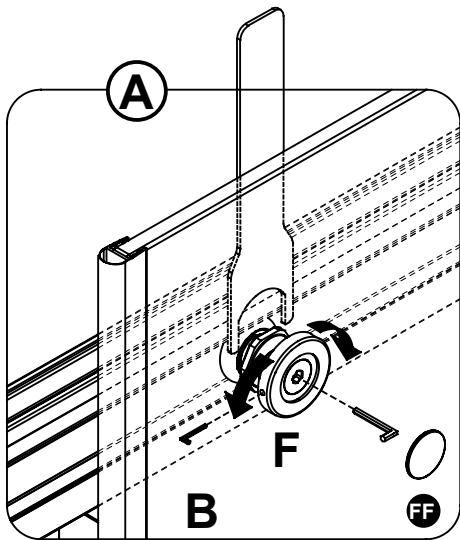
D. Installez le capuchon (HH) sur l'autre côté des rouleaux de porte extérieurs (G).

A. Ajuste el nivel de la puerta interior (B) utilizando el mecanismo excéntrico de los rodillos. Use la llave Allen para mantener la rueda (F) fija, coloque una llave Allen en el centro de la rueda, luego mantenga esta llave en su lugar, no la gire. Coloque una pequeña llave Allen en el orificio del borde de la rueda. Mientras mantiene presionada la tecla Allen, gire la pequeña llave Allen y gire la rueda, el panel de vidrio se moverá hacia arriba y hacia abajo. Fije las tapas (FF) en los rodillos de la puerta (F) una vez que la puerta interior (B) esté completamente nivelada y asegurada.

B. Ajuste el nivel de la puerta exterior (H) utilizando el mecanismo excéntrico de los rodillos. Utilice un trinquete para apretar fuertemente los borrones.

C. Instale los ganchos anti-Jump y los tapones (GG) de nuevo en los rodillos exteriores de la puerta (G).

D. Instale la tapa (HH) en el otro lado de los rodillos exteriores de la puerta (G).



HANDLE INSTALLATION INSTALLATION DE LA POIGNÉE INSTALACIÓN DE LA MANIJA

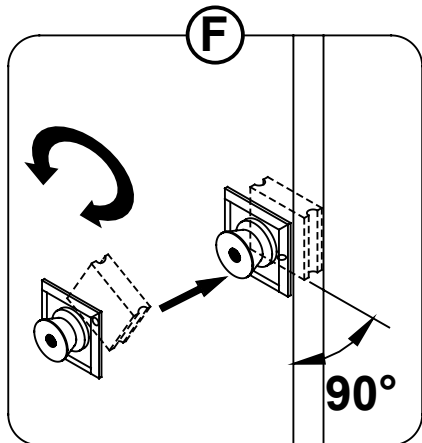
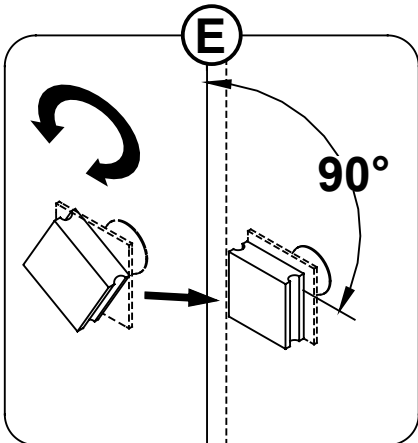
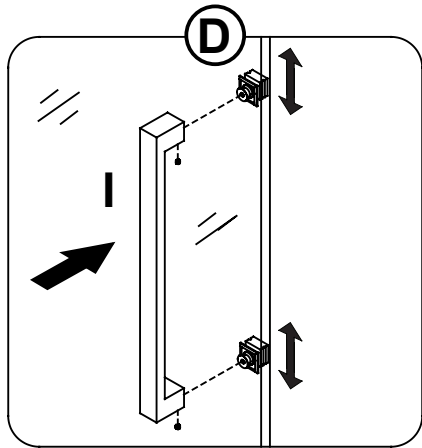
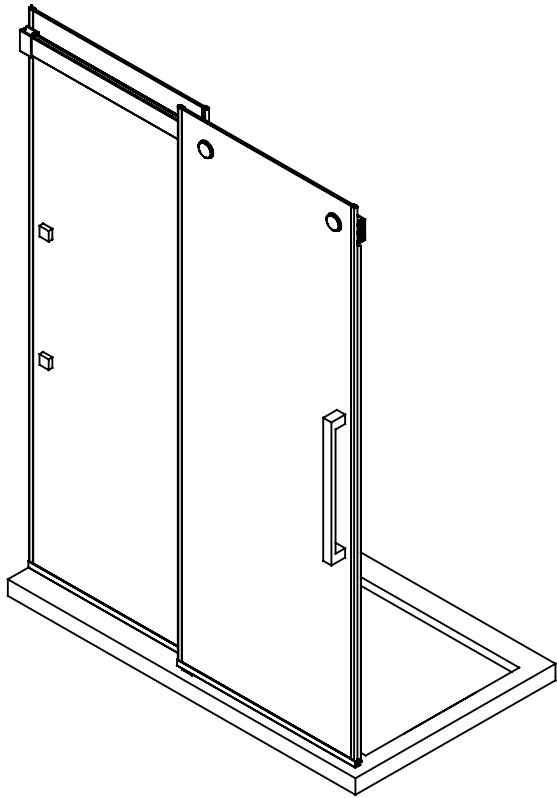
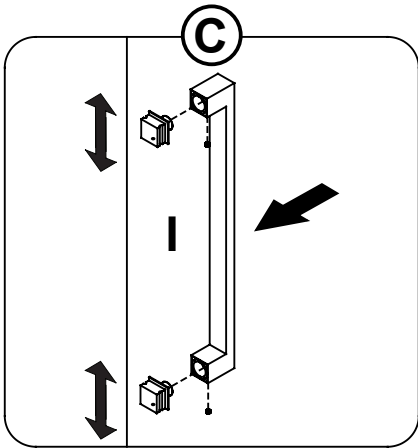
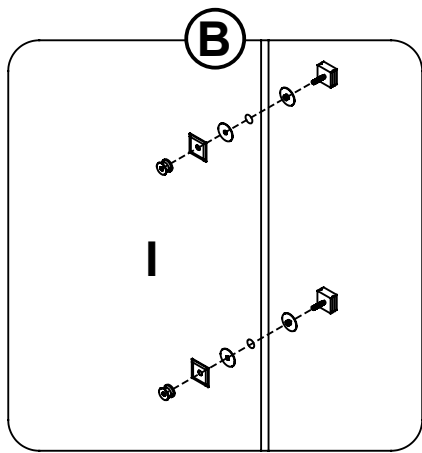
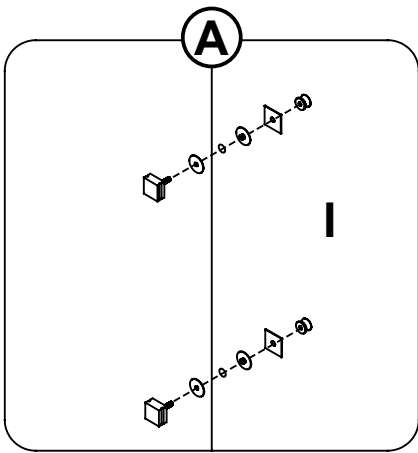
A-B. Install the handles (I). First, loosely assemble the two square plates.
 C-D. Loosely insert the handle on the protruding peg, ensuring that the handle fits snugly into place. If not, slightly move the square plates up or down accordingly. Then, remove the handle.
 E-F. Firmly secure the square plates, making sure they are neatly positioned at a 90 degree angle, so to be aligned with the handle.

A-B. Installez les poignées (I). D'abord, assemblez lâchement les deux plaques carrées.
 C-D. Insérez sans serrer la poignée sur le manchon, assurez-vous que la poignée s'installe bien. Sinon, déplacez légèrement les plaques carrées vers le haut ou vers le bas en conséquence. Ensuite, retirez la poignée.
 E-F. Fixez fermement les plaques carrées, en s'assurant qu'elles sont parfaitement positionnées à un angle de 90 degrés, afin d'être alignées avec la poignée.

A-B. Instale los mangos (I). Primero, ensamble sin apretar las dos placas cuadradas.
 C-D. Inserte sin apretar la manija en la manga, asegúrese de que la manija se ajuste cómodamente. De lo contrario, mueva las placas cuadradas ligeramente hacia arriba o hacia abajo en consecuencia. Luego quita la manija.
 E-F. Asegure firmemente las placas cuadradas, asegurándose de que estén perfectamente posicionadas en un ángulo de 90 grados, para alinearse con el mango.

INNER DOOR PANEL
PANNEAU DE PORTE INTÉRIEURE
PANEL DE LA PUERTA INTERIOR

OUTER DOOR PANEL
PANNEAU DE PORTE EXTÉRIEURE
PANEL DE LA PUERTA EXTERIOR



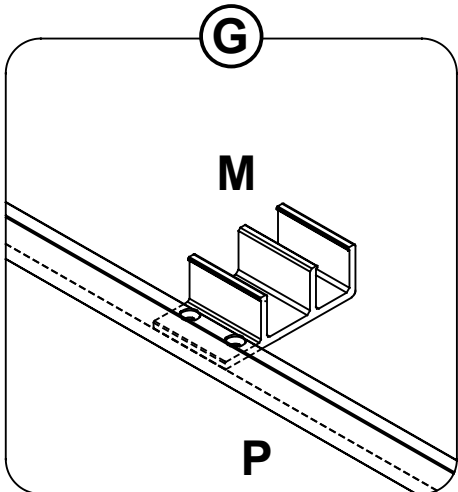
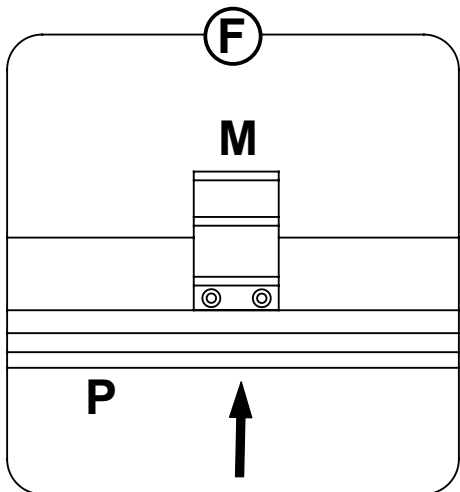
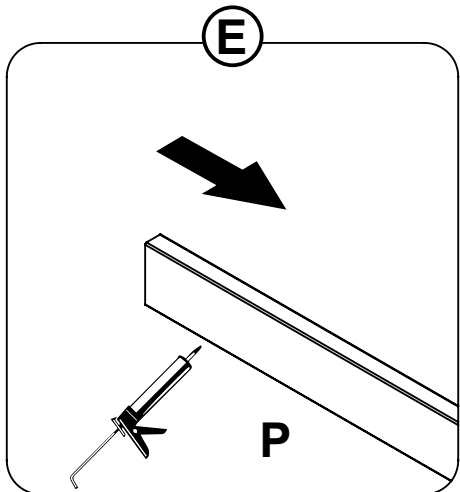
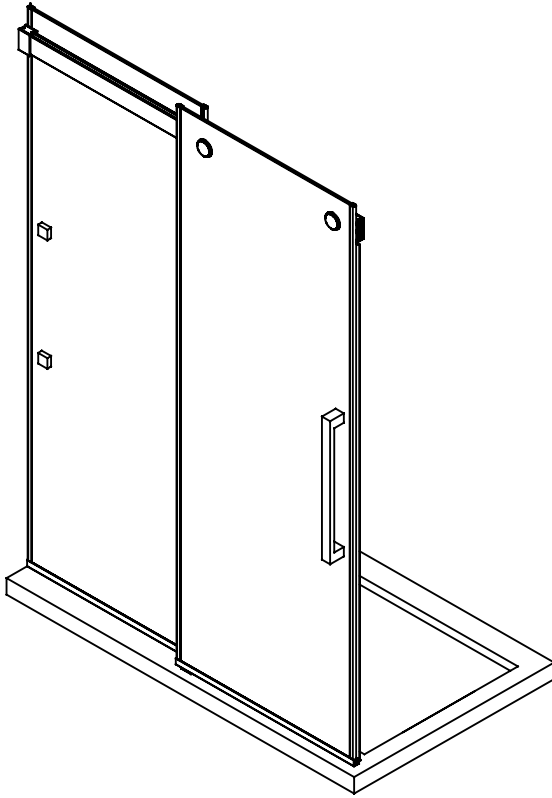
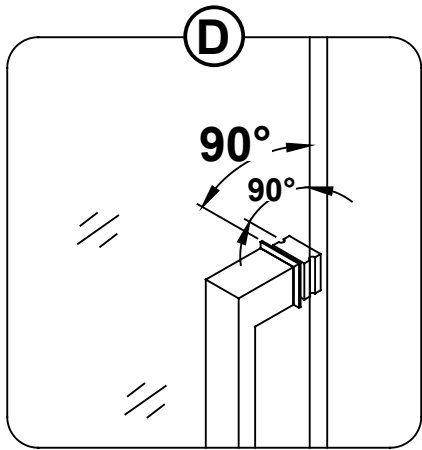
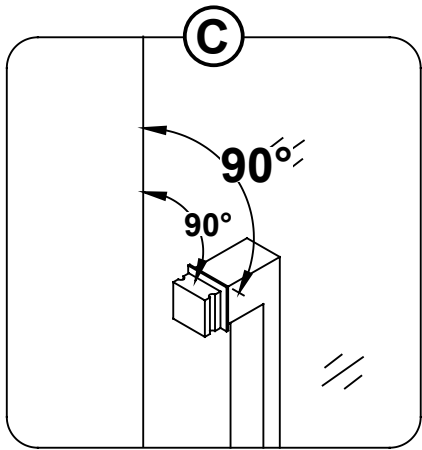
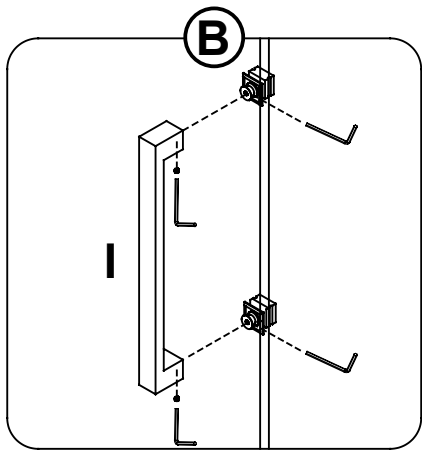
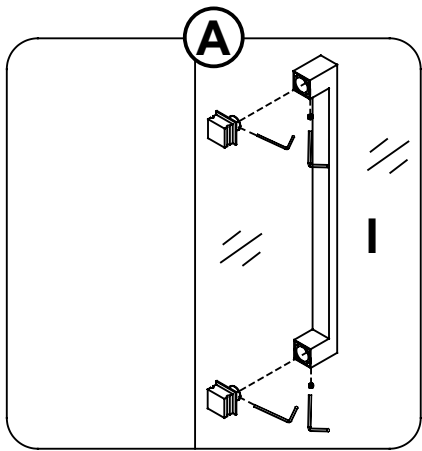
#10

**HANDLE INSTALLATION
INSTALLATION DE LA POIGNÉE
INSTALACIÓN DE LA MANIJA**

A-D. Install the handle onto the peg, align the square plates with the handle, and tightly secure the handle with the provided hex screw.
E-G. Using silicone, install the decorative track (P) in front of the door panel, position it right in front of the sliding door guide (M).

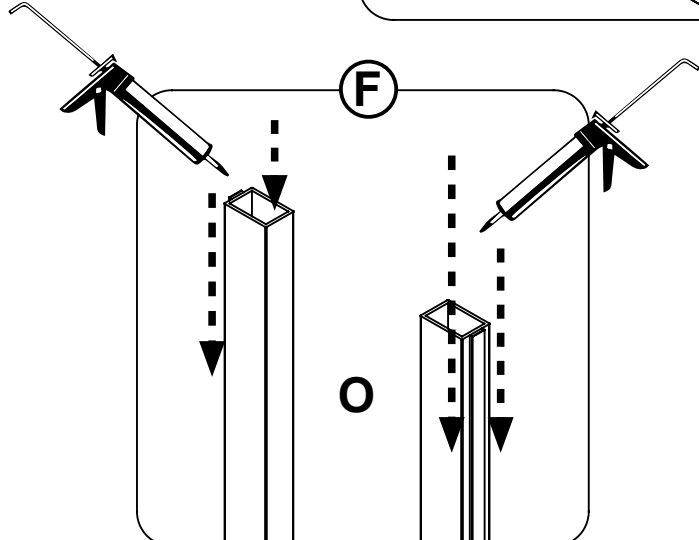
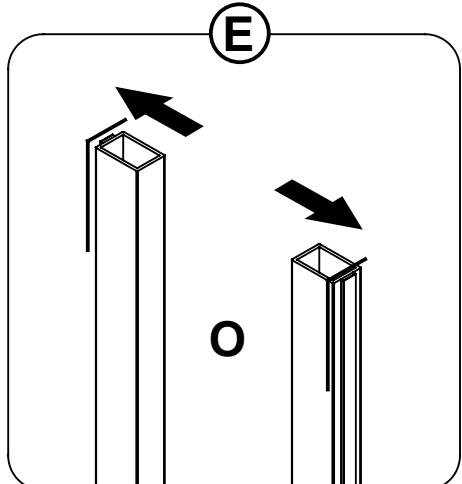
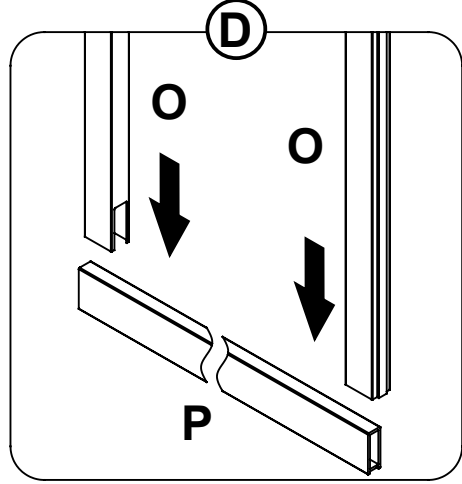
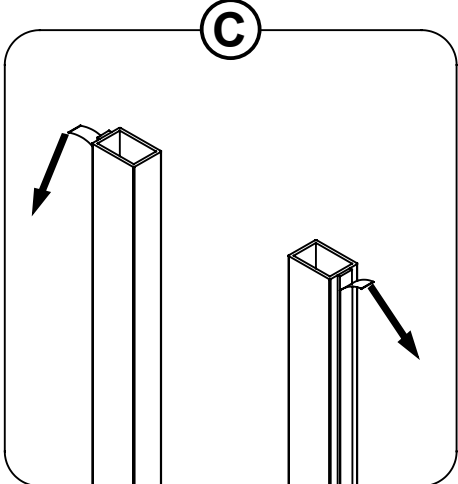
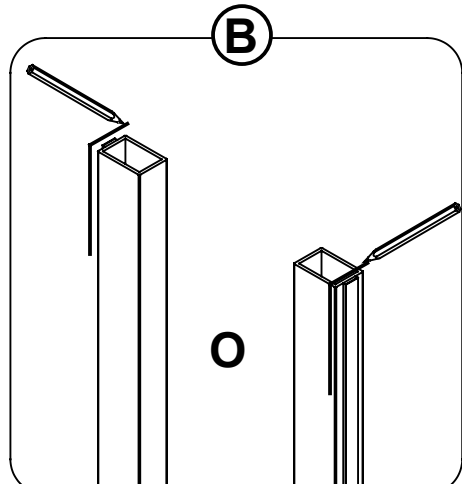
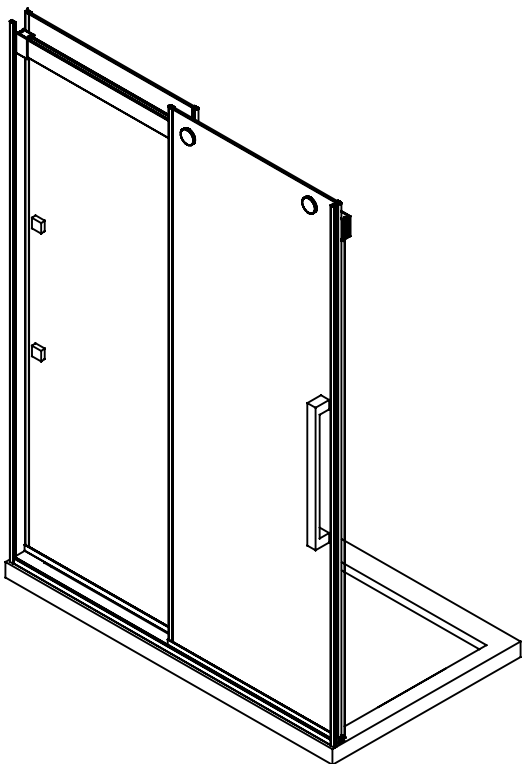
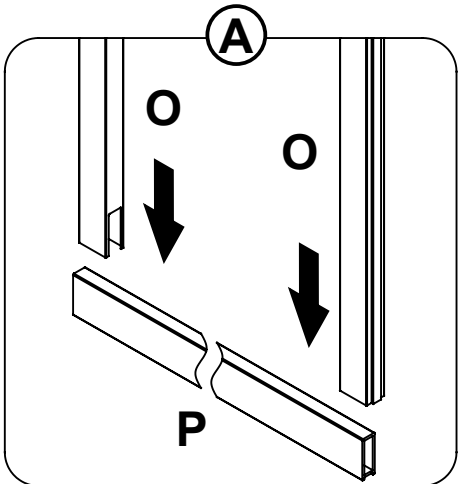
A-D. Installez la poignée sur le manchon, alignez les plaques carrées, puis fermement fixez la poignée avec les vis hexagonales fournies.
E-G. En utilisant du silicone, installez le rail décoratif (P) devant le panneau de porte, la positionner juste devant le Guide de porte coulissante (M).

A-D. Instale la manija en la manga, alinee las placas cuadradas, luego asegure firmemente la manija con los tornillos hexagonales provistos.
E-G. Usando silicona, instale el riel decorativo (P) delante del panel de la puerta, colóquelo justo delante de la guía de la puerta corrediza (M).



DOORS SEAL TRACKS INSTALLATION INSTALLATION DES PISTES D'ÉTANCHÉITÉ DES PORTES INSTALACIÓN DE LAS PISTAS DEL SELLO DE LAS PUERTAS

- A. Insert the 2 doors seal tracks (O) onto the decorative track (P).
 - B. Level the 2 tracks (O) and mark their profile on the wall.
 - C. Remove the 2 tracks (O), and remove the protective film from behind the tracks.
 - D-E. Make sure that the walls are clean and dry. Reinstall the 2 doors seal tracks (O) onto the decorative track (P), strongly push the 2 tracks (O) to the wall making sure the adhesive sticks well to the walls.
 - F. Apply silicone on both sides of the 2 doors seal tracks (O) to prevent leaking.
-
- A. Insérez les 2 portes jointes (O) sur la voie décorative (P).
 - B. Nivelez les 2 voies (O) et marquer leur profil sur le mur.
 - C. Enlevez les 2 rails (O) et enlevez le film de protection derrière les rails.
 - D-E. Assurez-vous que les murs sont propres et secs. Réinstallez les 2 portes jointes (O) sur la voie décorative (P), poussez fortement les 2 rails (O) au mur en veillant à ce que l'adhésif adhère bien aux parois.
 - F. Appliquez du silicone des deux côtés des rails (O) afin de prévenir les fuites.
-
- A. Inserte las dos pistas de sello de las puertas (O) en la pista decorativa (P).
 - B. Nivele las 2 pistas (O) y marque su perfil en la pared.
 - C. Retire las 2 pistas (O) y retire la película protectora de detrás de las vías.
 - D-E. Asegúrese de que las paredes estén limpias y secas. Vuelva a instalar las 2 hojas de sello de las puertas (O) en la pista decorativa (P), empuje fuertemente las 2 pistas (O) a la pared asegurándose de que el adhesivo se pegue bien a las paredes.
 - F. Aplique silicona en ambos lados de los rieles (O) para evitar fugas.



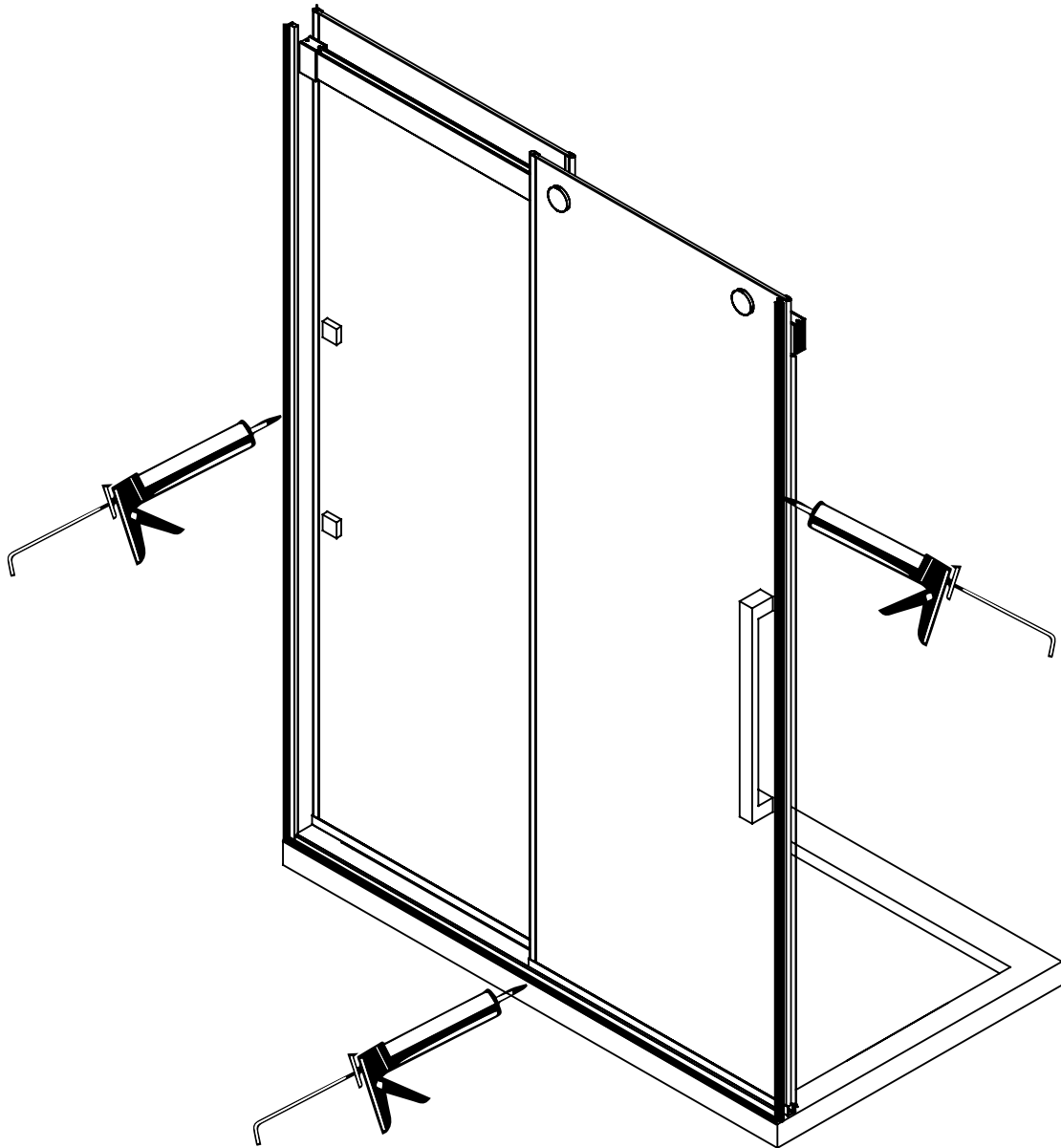
#12

SEALING SCELLAGE SELLADO

Ensure that the door closes tightly and opens smoothly. Ensure that there is a firm connection between the fixed panel(s) and the support bar. Apply a clear silicone water sealant around the outside perimeter of any fixed shower components. Allow 24 hours for silicone to dry. Improper application of silicone sealant may cause your shower to leak.

Assurez-vous que la porte se ferme totalement et s'ouvre en douceur, et qu'il existe une connexion ferme entre le(s) panneau(s) fixe(s) et la barre de support. Appliquez un joint de silicone transparent autour du périmètre extérieur de tout composant fixe de la douche. Laissez sécher 24 heures pour que le silicone sèche et adhère. Une application incorrecte du silicone peut provoquer une fuite de votre douche.

Asegúrese de que la puerta esté completamente cerrada y se abrió sin problemas, y hay una conexión firme entre el conjunto(s) placa(s) y la barra de soporte. La aplicación de un sellador al agua de silicona transparente alrededor del perímetro exterior de cualquier ducha fija componente. Deje secar durante 24 horas para las curas de silicona y se adhiere. La aplicación inadecuada de sellador de silicona puede causar una fuga de su ducha.



**CARE AND MAINTENANCE
TRAITEMENT ET ENTRETIEN
CUIDADO Y MANTENIMIENTO**

For the daily maintenance, use a wet cloth and a soft liquid cleaner.
Never use abrasive cleaners containing some acetone, chlorine or strong bleach, scrapers, metallic brushes, nor other objects or the products which can graze or tarnish surfaces.
Use a ratchet to strongly tighten any bolts used to support the fixed glass panels or doors panel (support bolts can withstand up to 250 lbf*in of torque).
Check these bolts every 4 months and re-tighten them if necessary.

Utilisez un chiffon mouillé et un nettoyeur liquide doux pour l'entretien quotidien.
N'utilisez jamais de nettoyeurs abrasifs contenant de l'acétone, du chlore ou du javellisant puissant, et éviter les grattoirs, les brosses métalliques et tout autre objet ou produit pouvant érafler ou ternir les surfaces.
Utilisez la clé à rochet pour serrer fortement tous boulons faisant partie d'une pièce supportant les panneaux fixes de verre et les portes. Ces boulons peuvent supporter jusqu'à 250 lbf*in de tension de serrage.
Vérifiez ces boulons tous les 4 mois et re-serrer les si nécessaire.

Para mantenimiento diario, utilice un paño húmedo y un limpiador líquido suave.
Nunca utilice abrasivos o limpiadores que contenga acetona, cloro o blanqueadores fuertes, espátulas o cepillos de cerdas metálicas, ni objetos o productos que puedan raspar o deslucir las superficies.
Utilice un trinquete para apretar firmemente a cualquier pernos utilizados para soportar los paneles de vidrio fijos o panel de puertas (pernos de soporte pueden soportar hasta 250 lbf * in de torque).
Compruebe el tornillo de la rueda cada 6 meses y apriete de nuevo si es necesario.

Questions, problems, need help?

Call our customer service department at
1-866-839-2888, 9 a.m. - 5 p.m., EST, Monday - Friday

Questions, problèmes ou besoin d'aide?

Contactez notre service à la clientèle au
1-866-839-2888, du lundi au vendredi de 9h00 à 17h00 HNE.

Preguntas, problemas o necesita ayuda?

Llame a nuestro departamento de servicio al cliente al
1-866-839-2888, 9 am. - 5 pm., HDE, Lunes a Viernes.



customerservice@ovedecors.com

www.ovedecors.com

OVE Decors ULC
LIMITED Product Warranty

OVE is a distributor of the following Products:

- Shower Doors (warranty period 5 years).
- Acrylic Surfaces (warranty period 5 years against blistering, cracking or chipping in the acrylic surface).
- Acrylic Shell Structure (warranty period 5 years against loss of water through fiberglass laminate of the acrylic body).
- Shower Hardware (handles, hinges, rubber support clips, metal support bars and wall tracks) (warranty period 1 year against defects in materials or workmanship).

Limited Warranty: OVE warrants to the original retail purchaser that within a reasonable time after notification from purchaser, OVE will repair or replace the Product, or any part or component of the covered Product, distributed by OVE which is proven to the satisfaction of OVE to be defective in workmanship or materials, and which has failed during normal use and within the warranty period. This Limited Warranty does not apply to Products that have been damaged, or which fail, as a result of causes other than manufacturing defects (such as but not limited to improper installation; lack of or improper care or maintenance; exposure to elements including corrosive products, environments or water; alteration; abuse or misuse). This warranty does not cover damage to finishes. The warranty commences on the first date a Product is purchased by the customer. This warranty applies exclusively to products purchased and used in non-commercial applications.

Warranty Claim Procedure: To make a claim please call **1-866-839-2888** to trouble-shoot the issue and start the claim process, or email info@ovedecors.com. Products may be inspected or evaluated by OVE and any Product or component found to meet the above warranty criteria will be repaired or replaced at OVE's option. Replacement or repaired parts will be shipped at no cost to customer via ground freight only. Any expedited methods of shipments are customer's expense.

DISCLAIMER AND EXCLUSION OF WARRANTIES: This warranty is meant to be a complete and exclusive statement of the terms of all limited warranties offered by OVE.

To the fullest extent permitted by law, other than the express warranty set forth in this instrument there are NO WARRANTIES, EXPRESS OR IMPLIED, INCLUDING ANY IMPLIED WARRANTIES OF MERCHANTABILITY OR FITNESS FOR A PARTICULAR PURPOSE EXTENDED BY OVE.

This warranty gives you specific legal rights. You may also have rights, which may vary under applicable state, province, or national legislation, which cannot be disclaimed or modified by the above Disclaimer. Except as permitted, the Disclaimer is not intended to waive, modify, release or limit the applicability of preemptive state, province, or national legislation inconsistent with the terms of this Limited Warranty and Disclaimer. However, to the extent permitted by law, no implied warranties of merchantability or fitness are intended or extended hereunder. Notwithstanding the Disclaimer if any implied warranty is imposed by operation of law, to the extent permitted, the duration of such implied warranties is limited to the shorter of the term of the express warranty or the applicable statute of limitations.

The Products listed above are intended to be installed and used for personal, consumer residential use. Use of Products for any other purpose such as commercial purposes voids this warranty. The Limited Warranty is applicable only to the Products listed herein, and no warranty is extended to products not distributed by OVE. The warranty is applicable only to the first retail purchaser.

Transferability: This warranty is not transferrable.

LIMITATION AND EXCLUSION OF REMEDIES AND DAMAGES: OVE's sole responsibility under this Limited Warranty shall be to repair or replace, at its option, any defective Product or component. Purchaser agrees that this is the sole and exclusive remedy under this Limited Warranty. OVE will not be responsible for any incidental, consequential, special or indirect damages, including loss of use as a result of any manufacturing defect in a Product. OVE will not be responsible for labor, or any other fees associated with removal or installation of warranted parts. Some states, provinces, or national legislation do not allow the exclusion or limitation of incidental or consequential damages, so this limitation may not apply to you.

Product modification: OVE reserves the right to change, modify or improve the Products without obligation to incorporate such changes in Products previously sold or installed.

Authority and Modification: The retail seller is not the agent of OVE and is not authorized to vary or modify the terms of the Limited Warranty. In addition, the retail seller cannot bind OVE or make any representations or promises about the Product that are binding on OVE.

OVE Decors ULC
Garantie LIMITÉE du produit

OVE est distributeur des produits suivants:

- Portes de douche (garantie de cinq ans).
- Surfaces en acrylique (garantie de cinq ans contre le cloquage, le craquelage ou l'écaillage de la surface en acrylique).
- Structure en acrylique de la coque (garantie de 5 ans contre les fuites d'eau à travers le stratifié en fibre de verre de la coque en acrylique).
- Quincaillerie de la douche (poignée, charnières, fixations de support en caoutchouc, barre de support en métal et rails muraux) (garantie contre les défauts de fabrication et de matériel pour une période d'un an).

Garantie limitée: OVE garantit à l'acheteur original que dans un délai raisonnable après réception d'un avis de sa part, OVE réparera ou remplacera le produit, ou toute partie ou composante du produit visé, distribué par OVE, dont la défectuosité de matériel ou de fabrication est établie à la satisfaction d'OVE, et qui est survenue pendant l'utilisation normale et pendant la période couverte par la garantie. La présente garantie limitée ne s'applique pas aux produits qui ont été endommagés, ou qui s'avèreraient défectueux, résultant de causes autres que des défauts de fabrication (notamment une installation inadéquate; l'absence d'entretien ou un entretien inapproprié; l'exposition à divers éléments, notamment des produits corrosifs, l'environnement ou l'eau; des modifications, une utilisation abusive ou incorrecte). La présente garantie ne s'étend pas aux dommages causés aux fins. La période de garantie débute à la date d'achat du produit par le client. La présente garantie s'applique exclusivement aux produits achetés et utilisés dans des applications non commerciales. Procédure de réclamation dans le cadre de la garantie: Pour faire une réclamation, veuillez composer le **1-866-839-2888** afin de résoudre le problème et de lancer le processus de réclamation, ou communiquer par courriel à info@ovedecors.com. OVE pourra inspecter et évaluer les produits; tout produit ou composante de produit qui respectera les critères énoncés ci-haut relativement à la garantie sera réparé ou remplacé au gré d'OVE. Les pièces remplacées ou réparées seront expédiées sans frais pour le client au moyen d'un service de transport terrestre régulier uniquement. Tout autre mode d'expédition accéléré utilisé se fera aux frais du client.

EXONÉRATION ET EXCLUSION DE GARANTIE : La présente garantie se veut un énoncé complet et exclusif des conditions afférentes à toutes les garanties limitées offertes par OVE.

Dans les limites permises par la loi, autre que la garantie expresse donnée dans le présent document, OVE NE DONNE AUCUNE GARANTIE, EXPLICITE OU IMPLICITE, Y COMPRIS TOUTE GARANTIE IMPLICITE QUANT À LA GARANTIE MARCHANDE DU PRODUIT OU À SON ADÉQUATION À UN EMPLOI PARTICULIER.

La présente garantie vous confère des droits légaux spécifiques. Vous pourriez également jouir d'autres droits, qui varient en fonction de la législation étatique, provinciale ou nationale applicable, laquelle ne peut être niée ou modifiée par la déclaration d'exonération ci-dessus. Sauf dans la mesure permise, la déclaration d'exonération n'a pas pour objet d'annuler, de modifier, de déloger ou de modifier l'applicabilité de la législation étatique, provinciale ou nationale ayant prépondérance et qui serait incompatible avec les modalités de la présente garantie limitée ou exonération. Cependant, dans la mesure permise par la loi, aucune garantie implicite de qualité marchande ou d'adaptation n'est donnée ou accordée dans les présentes. Malgré cette mise en garde, si toute forme de garantie est imposée par la loi, dans la mesure permise, la durée de telles garanties implicites est limitée à la durée la plus courte entre la garantie expresse ou la prescription applicable en vertu de la loi en vigueur.

Les produits énumérés ci-dessus sont prévus pour une installation et une utilisation personnelle et résidentielle du consommateur. L'utilisation des produits à toutes autres fins, notamment à des fins commerciales, annule la présente garantie. La présente garantie limitée est uniquement applicable aux produits énumérés ci-dessus aux présentes, et aucune garantie n'est accordée à des produits non distribués par OVE. La garantie est applicable uniquement au premier acheteur au détail.

Transférabilité : La présente garantie ne peut être transférée.

RESTRICTION ET EXCLUSION DE RECOURS ET DOMMAGES : La seule responsabilité d'OVE en vertu de la présente garantie limitée est de réparer ou de remplacer, à son gré, tout produit ou composante de produit défectueux. L'acheteur convient qu'il s'agit du seul et unique recours qui lui est consenti en vertu de la garantie limitée. OVE ne peut être tenu responsable de quelques dommages accessoires, consécutifs, particuliers ou indirects, y compris la perte d'utilisation en conséquence de tout défaut de fabrication d'un produit. OVE ne sera pas responsable des frais de main-d'œuvre ou de tous autres frais associés aux travaux pour retirer ou installer les pièces visées par la garantie. Certaines lois étatiques, provinciales ou nationales n'autorisent pas l'exclusion ou la limitation des dommages accessoires ou consécutifs, donc cette restriction pourrait ne pas s'appliquer à votre cas.

Modification de produit : OVE se réserve le droit de changer, de modifier ou d'améliorer les produits sans être tenue d'incorporer ces modifications aux produits vendus ou installés précédemment.

Autorité et modification : Le vendeur au détail n'est pas le représentant d'OVE et n'est pas autorisé à modifier ou à changer les modalités de la garantie limitée. De plus, le détaillant ne peut lier OVE ni faire de représentation ou de promesses à l'égard du produit qui sont contraignantes pour OVE.

En cas de divergences entre la version anglaise et la version française, la version dans la langue d'origine fait foi.

OVE Decors ULC
Garantía LIMITADA de productos

OVE es un distribuidor de los siguientes productos:

- Puertas de ducha (periodo de garantía de 5 años).
- Superficies acrílicas (periodo de garantía de 5 contra formación de burbujas, grietas o desportilladuras en la superficie de acrílico).
- Estructura de cubierta de acrílico (periodo de garantía de 5 años contra la pérdida de agua a través del laminado de fibra de vidrio del cuerpo de acrílico).
- Accesorios de ducha (manijas, bisagras, clips de soporte de caucho, barras de soporte de metal y rieles murales) (periodo de garantía de 1 año contra defectos en materiales y mano de obra).

Garantía limitada: OVE le garantiza al comprador minorista original que dentro de un tiempo razonable después de la notificación de parte del comprador, OVE reparará o reemplazará el producto, o cualquier pieza o componente del producto cubierto, distribuido por OVE el cual, a la satisfacción de OVE, ha resultado defectuoso en mano de obra o materiales, y el cual ha fallado durante el uso normal y dentro del periodo de garantía. Esta Garantía limitada no se aplica a productos que han sido dañados, o que han fallado como resultado de causas distintas de defectos de fabricación (tales como pero sin limitarse a instalación inadecuada; falta de cuidado o mantenimiento o si éstos son inadecuados; exposición a los elementos incluyendo productos y ambientes corrosivos o agua; alteración; abuso o uso inapropiado. Esta garantía no cubre daños a acabados. La garantía comienza en la primera fecha en que un Producto es comprado por el cliente. Esta garantía se aplica exclusivamente a productos comprados y usados en aplicaciones no comerciales.

Procedimiento de reclamación de garantía: Para hacer una reclamación, sírvase llamar al **1-866-839-2888** para resolver el problema y comenzar el proceso de reclamación, o escribir al correo electrónico info@ovedecors.com. Los productos pueden ser inspeccionados o evaluados por OVE y cualquier producto o componente que llegue a cumplir con los criterios de garantía expuestos arriba será reparado o reemplazado a discreción de OVE. Las piezas reemplazadas o reparadas serán enviadas sin costo alguno al cliente por vía terrestre únicamente. Cualquier método de envío acelerado será por cuenta del cliente.

EXONERACIÓN DE RESPONSABILIDAD Y EXCLUSIÓN DE GARANTÍAS: Esta garantía es considerada la exposición completa y exclusiva de los términos de todas las garantías limitadas ofrecidas por OVE.

Hasta donde lo permita la ley, fuera de la garantía expresa detallada en este instrumento, NO HAY GARANTÍAS, EXPRESAS NI IMPLÍCITAS, INCLUYENDO GARANTÍAS IMPLÍCITAS DE COMERCIALIDAD O CONVENIENCIA PARA UN FIN PARTICULAR, OFRECIDAS POR OVE.

Esta garantía le da derechos legales específicos. Es posible que también tenga derechos, que pueden variar según legislaciones estatales, provinciales o nacionales pertinentes, que no podrán ser sometidos a renuncia ni ser modificados por la exoneración de responsabilidad mencionada arriba. Excepto lo permitido, la exoneración de responsabilidad no está destinada a generar la renuncia, modificar, liberar o limitar la aplicabilidad de legislaciones preventivas estatales, provinciales o nacionales inconsistentes con los términos de esta Garantía limitada y Exoneración de responsabilidad. Sin embargo, hasta donde la ley lo permita, ninguna garantía implícita de comercialidad o conveniencia es considerada bajo la presente garantía. No obstante la Exoneración de responsabilidad, si cualquier garantía implícita es impuesta por la operación de la ley, hasta donde se permita, la duración de dichas garantías implícitas está limitada al término más corto de la garantía expresa o el estatuto aplicable de limitaciones.

Los Productos mencionados arriba están destinados a ser instalados y utilizados para fines personales y consumo residencial. El uso del producto para cualquier otro fin, como fines comerciales anulará esta garantía. La Garantía limitada es aplicada únicamente a los Productos detallados en esta garantía, y no se da ninguna garantía a productos no distribuidos por OVE. Esta garantía es aplicable únicamente al primer comprador minorista.

Transferibilidad: Esta garantía no es transferible.

LIMITACIÓN Y EXCLUSIÓN DE REMEDIOS Y DAÑOS: La única responsabilidad de OVE bajo esta Garantía limitada será la reparar o reemplazar, a su discreción, cualquier Producto o componente defectuoso. El comprador acepta que éste es el remedio único y exclusivo bajo esta Garantía limitada. OVE no será responsable de ningún daño incidental, resultante, especial o indirecto, incluyendo pérdida de uso como resultado de cualquier defecto de fabricación en el Producto. OVE no será responsable de mano de obra, ni de cualquier otro costo asociado al retiro o a la instalación de piezas bajo garantía. Algunas legislaciones estatales, provinciales o nacionales no permiten la exclusión de daños incidentales o resultantes, entonces puede que esta limitación no se aplique a usted.

Modificación de productos: OVE se reserva el derecho de cambiar, modificar o mejorar los Productos sin la obligación de incorporar dichos cambios en Productos previamente vendidos o instalados.

Autoridad y modificación: El vendedor minorista no es agente de OVE y no está autorizado a cambiar o modificar los términos de esta Garantía limitada. Además, el vendedor minorista no podrá obligar a OVE ni hacer declaraciones o promesas respecto al Producto, que puedan comprometer a OVE.