

# OVE<sup>TM/MC</sup>



## MELIA

4 Pieces patio set / Ensemble de patio de 4 pièces / Juego de comedor de patio de 4 piezas

**ITM. / ART. MPF300SEC**

**Assembly Instructions  
Instructions d'assemblage  
Instrucciones de ensamble**



**Questions, problems, missing parts?**

Before returning to your retailer, call our customer service department at  
1-866-839-2888

9 a.m. - 5 p.m., EST, Monday - Friday  
(Canada and United States only)

**Questions, problèmes ou pièces manquantes?**

Avant de retourner le produit à votre détaillant, contactez notre service à la clientèle au  
1-866-839-2888

du lundi au vendredi de 9h00 à 17h00 HNE  
(Canada et États-Unis seulement)

**Preguntas, problemas, piezas faltantes?**

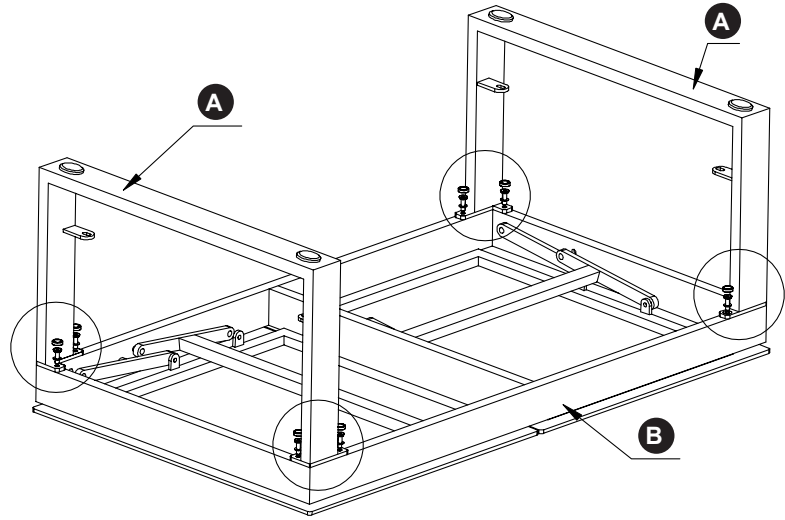
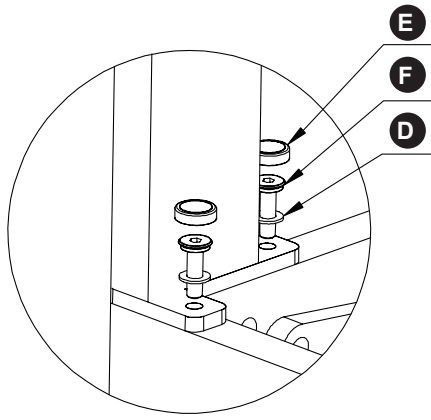
Antes de volver a la tienda, llame a nuestro departamento de servicio al cliente al  
1-866-839-2888

9 am. - 5 pm., HDE, Lunes a Viernes  
(Canadá y Estados Unidos solamente)

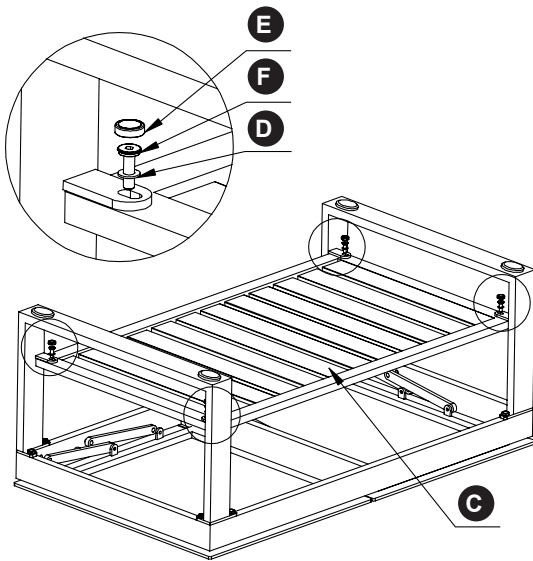


# ASSEMBLY / ASSEMBLAGE / MONTAJE

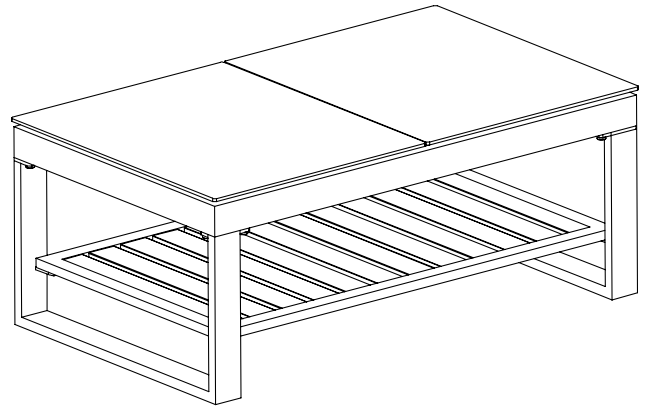
1

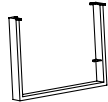
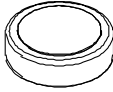
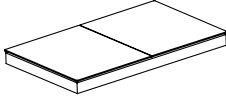
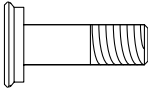





2

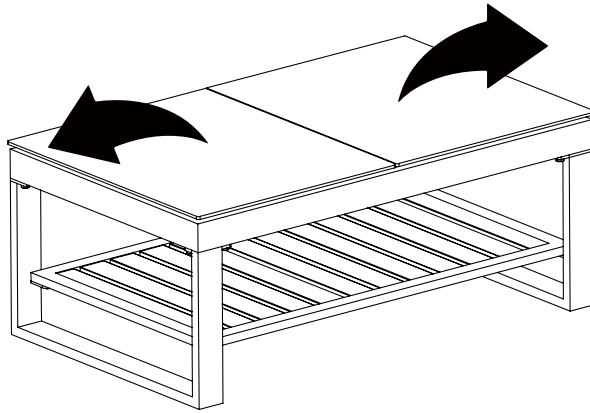


3

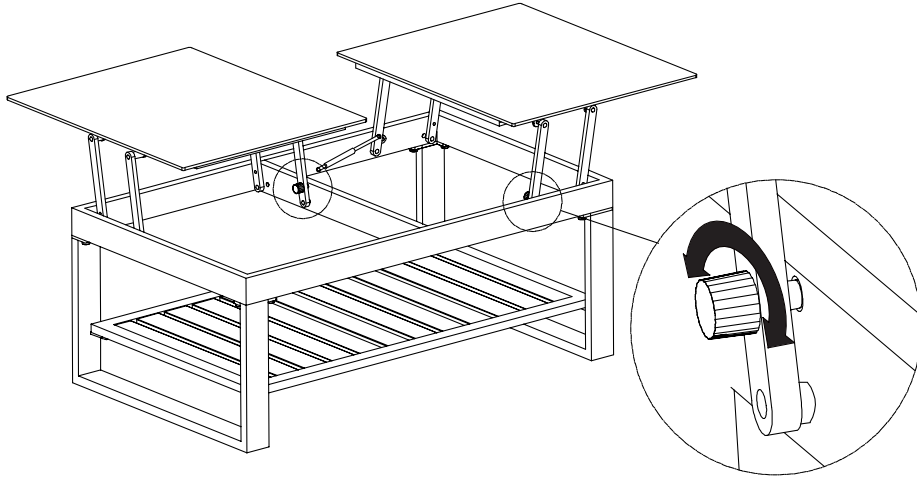


| Item / Ítem |   | QTY<br>QTÉ<br>CTD | Item / Ítem |   | QTY<br>QTÉ<br>CTD |
|-------------|---|-------------------|-------------|---|-------------------|
| A           | <br>Table Leg / Patte / Pata     | 2                 | E           | <br>Cap / Capuchon / Tapa              | 12                |
| B           | <br>Table top / Table / Mesa     | 1                 | F           | <br>Bolt / Boulon / Tornillo           | 12                |
| C           | <br>Table top / Table / Mesa     | 1                 | G           | <br>Allen key / Clé Allen / llave Allen | 1                 |
| D           | <br>Washer / Rondelle / Arandela | 12                |             |   |                   |

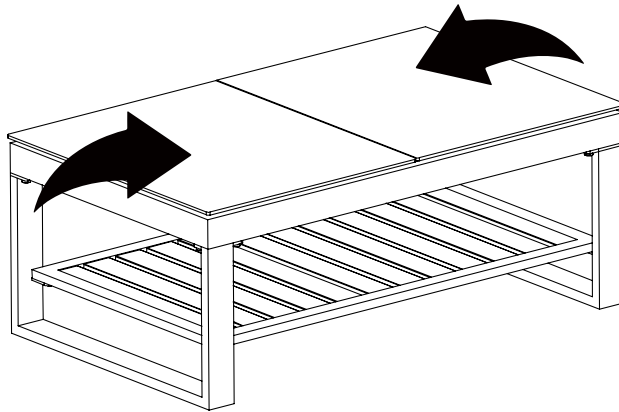
1



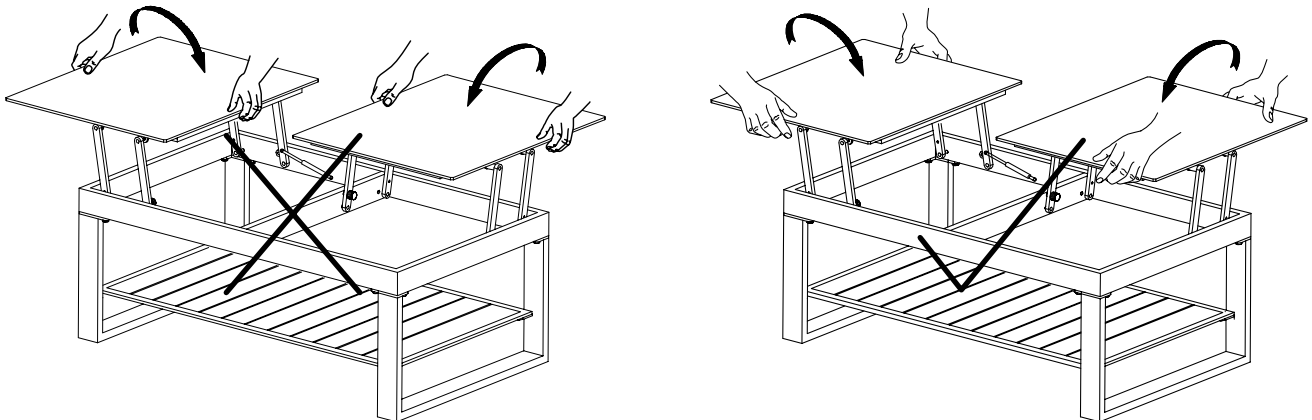
2



3



4



**FOR DOMESTIC USE ONLY.**

**WICKER: CLEANING** - UV protected synthetic wicker allows color retention after hours of outdoor use. Hose off outdoors for easy cleaning. Wipe up minor spills with a mild soap and damp cloth.

**CUSHIONS: CLEANING** - Wipe up minor spills with a mild soap and damp cloth.

**GLASS TABLE TOPS: CLEANING** - Use mild soap and water or glass cleansers. Do not use abrasive materials or cleansers.

**STONE OR CERAMIC TOPS** - Don't use harsh abrasive cleansers on any of these products. For daily maintenance, use a wet cloth and a soft liquid cleaner.

**MAINTENANCE** - Store in a dry area out of the elements, or cover with furniture covers when not in use.

**POUR USAGE DOMESTIQUE SEULEMENT.**

**OSIER: NETTOYAGE** - La protection UV de l'osier synthétique lui permet de garder sa couleur après des heures d'usage extérieur.

**COUSSINS: NETTOYAGE** - Essuyez les dégâts mineurs à l'aide d'un linge humide et d'un savon doux.

**DESSUS DE TABLES EN VERRE: NETTOYAGE** - Utilisez de l'eau et un savon doux ou des nettoyeurs à vitre. Ne pas utiliser de matériaux abrasifs.

**DESSUS DE TABLES EN PIERRE OU EN CÉRAMIQUE** - Ne pas utiliser de nettoyeurs abrasifs sur aucun de ces produits. Pour l'entretien quotidien, utilisez un chiffon humide et un nettoyeur liquide doux.

**ENTRETIEN** - Entreposer dans un endroit sec à l'abri des éléments, ou couvrir à l'aide d'une housse, lorsque le produit n'est pas utilisé.

**SÓLO PARA USO DOMÉSTICO.**

**MIMBRE: LIMPIEZA** - La protección UV del mimbre sintético le permite conservar su color después de muchas horas de uso al exterior. Lávelo al exterior con una manguera para facilitar la limpieza. Utilice un jabón suave y un paño húmedo.

**COJINES: LIMPIEZA** - Haga las limpiezas menores con un paño húmedo y un jabón suave.

**MESA DE VIDRIO: LIMPIEZA** - Utilice un jabón suave y agua o limpiadores de vidrio. No utilice materiales ni limpiadores abrasivos.

**MESAS EN PIEDRA O DE CERÁMICA** - No utilice los limpiadores abrasivos ásperos en ninguno de estos productos. Para mantenimiento diario, utilice un paño húmedo y un limpiador líquido suave.

**MANTENIMIENTO** - Guarde en un lugar seco alejado de la intemperie, o cúbralo con fundas protectoras para muebles cuando no está en uso.

IMPORTANT: RETAIN FOR FUTURE REFERENCE, READ CAREFULLY BEFORE ASSEMBLY.

IMPORTANT : CONSERVER POUR CONSULTATION FUTURE, LIRE AVEC ATTENTION AVANT L'ASSEMBLAGE.

IMPORTANTE: LO GUARDE PARA FUTURAS CONSULTAS, LEA DETENIDAMENTE ANTES DEL MONTAJE.



HEAD OFFICE / SIÈGE SOCIAL / OFICINA PRINCIPAL  
2800 Etienne Lenoir, Laval  
Quebec H7R 0A3 Canada

Customer service / Service à la clientèle / Service al cliente  
Tel.: 1-866-839-2888  
Fax: 1-866-922-9990  
[customerservice@ovedecors.com](mailto:customerservice@ovedecors.com)

*8:00 am - 5:00 pm E.S.T Monday - Friday*  
*8 h à 17 h HNE, du lundi au vendredi*  
*8 h a 17 h HDE, de lunes a viernes*

*English and Frenchspeaking representatives available*  
*Représentants disponibles en Anglais et Français*  
*Representantes disponibles para inglés y francés*

*(Canada and United States only)*  
*(Canada et États-Unis seulement)*  
*(Canadá y Estados Unidos solamente)*