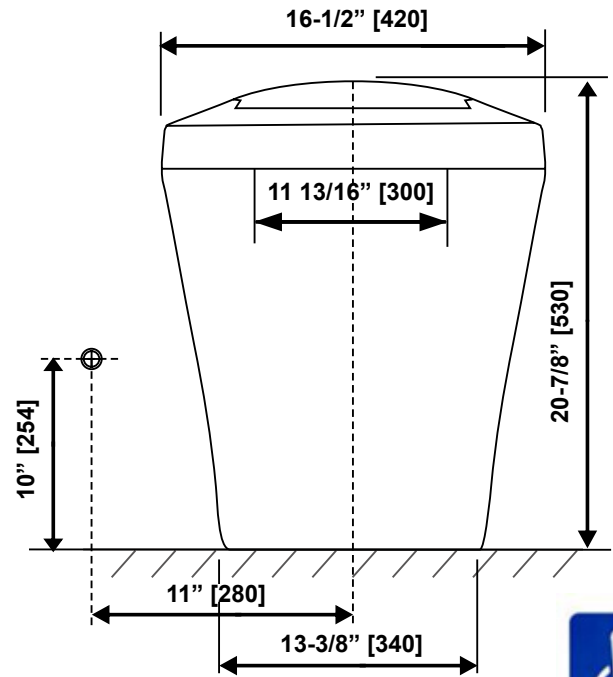
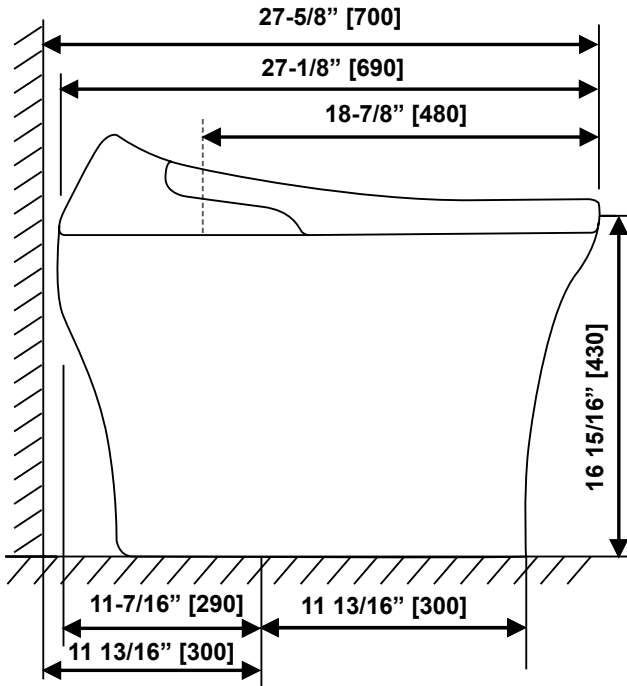
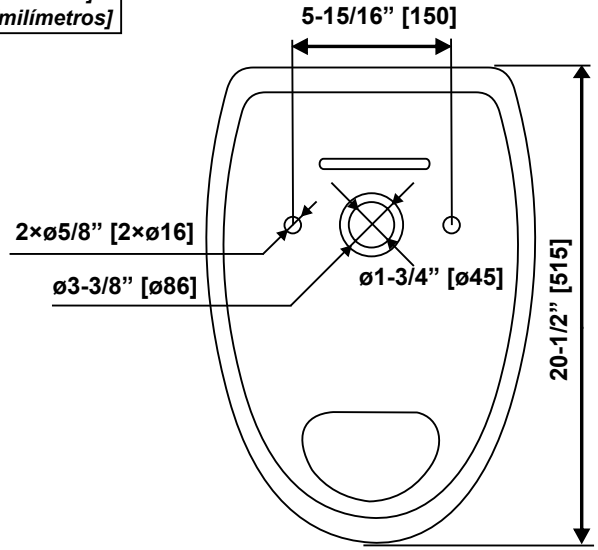
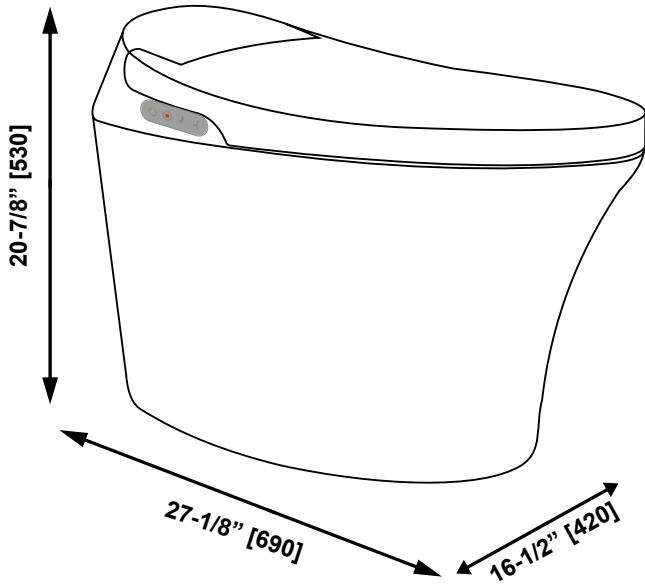


Measures: inch [millimeter]  
Mesures: pouce [millimètre]  
Medidas: pulgadas [milímetros]



An installation video guide (V2) can be found on our Youtube channel:  
Un guide d'installation video (V2) est disponible sur notre chaîne Youtube:  
Una guía de instalación de vídeo (V2) está disponible en nuestro canal de Youtube:



<https://tinyurl.com/qwgkb4h>



**Questions, problems, need help?**  
Call our customer service department at  
1-866-839-2888, 8 a.m. - 5 p.m., EST, Monday - Friday  
**Questions, problèmes ou besoin d'aide?**  
Contactez notre service à la clientèle au  
1-866-839-2888, du lundi au vendredi de 8h00 à 17h00 HNE.  
**Preguntas, problemas o necesita ayuda?**  
Llame a nuestro departamento de servicio al cliente al  
1-866-839-2888, 8 am. - 5 pm., HDE, Lunes a Viernes.

**TABLE OF CONTENT  
TABLE DES MATIÈRES  
TABLA DE CONTENIDOS**

TABLE OF CONTENT .....	2
SAFETY INFORMATION .....	3
POWER OUTLET.....	4
PART LIST .....	5
TOOLS REQUIRED (not supplied) .....	5
INSTALLATION.....	7
INSTALLATION OPTION#1: FOR INSTALLATION TO A 1/2" WATER OUTLET PIPE.....	10
INSTALLATION OPTION#2: FOR INSTALLATION TO A 3/8" SHUT-OFF VALVE.....	13
BATTERY USAGE SAFETY GUIDELINES .....	16
BATTERIES INSTALLATION.....	16
FIRST TIME USE GUIDELINES .....	18
REMOTE CONTROL PAIRING.....	19
SIDE KEYPAD CONTROLS DESCRIPTION.....	20
LIGHT INDICATOR PANEL DESCRIPTION.....	21
REMOTE CONTROL DESCRIPTION.....	22
AUDIO SIGNALS .....	25
FEATURES .....	26
CLEANING THE SHUT-OFF VALVE WATER FILTER .....	28
CLEANING THE BUSHING FILTER.....	29
LONG TERM STORAGE .....	30
BATTERY MAINTENANCE .....	30
SPECIFICATION SHEET .....	31
MAINTENANCE AND CARE .....	32
LIMITED PRODUCT WARRANTY.....	32

TABLE DES MATIÈRES .....	2
INFORMATION SUR LA SÉCURITÉ.....	3
PRISE DE COURANT.....	4
LISTE DES PIÈCES.....	5
OUTILS REQUIS (non fournis).....	5
INSTALLATION.....	7
OPTION D'INSTALLATION N° 1 : POUR UNE INSTALLATION SUR UN TUYAU DE SORTIE D'EAU DE 1/2.....	10
OPTION D'INSTALLATION N° 2 : POUR L'INSTALLATION SUR UNE VANNE D'ARRÊT DE 3/8.....	13
CONSIGNES DE SÉCURITÉ POUR L'UTILISATION DE LA BATTERIE .....	16
INSTALLATION DES PILES .....	16
DIRECTIVES D'UTILISATION POUR LA PREMIÈRE FOIS .....	18
COUPLAGE À DISTANCE .....	19
DESCRIPTION DES COMMANDES DU CLAVIER LATÉRAL .....	20
DESCRIPTION DU PANNEAU INDICATEUR LUMINEUX.....	21
DESCRIPTION DE LA TÉLÉCOMMANDE .....	22
SIGNAUX AUDIO .....	25
CARACTÉRISTIQUES.....	26
NETTOYAGE DU FILTRE À EAU DE LA VANNE D'ARRÊT.....	28
NETTOYAGE DU FILTRE POUR RACCORD.....	29
ENTREPOSAGE À LONG TERME .....	30
ENTRETIEN DES BATTERIES.....	30
FEUILLE DE SPÉCIFICATIONS.....	31
ENTRETIEN ET MAINTENANCE .....	33
GARANTIE LIMITÉE DU PRODUIT .....	33

TABLA DE CONTENIDOS.....	2
INFORMACIÓN DE SEGURIDAD .....	3
TOMA DE CORRIENTE.....	4
LISTA DE PIEZAS.....	5
HERRAMIENTAS NECESARIAS (no incluido).5	5
INSTALACIÓN .....	7
OPCIÓN DE INSTALACIÓN #1: PARA LA INSTALACIÓN EN UN TUBO DE SALIDA DE AGUA DE 1/2.....	10
OPCIÓN DE INSTALACIÓN #2: PARA LA INSTALACIÓN A UNA VÁLVULA DE CIERRE DE 3/8".....	13
PAUTAS DE SEGURIDAD PARA EL USO DE LA BATERÍA .....	16
INSTALACIÓN DE BATERÍAS .....	16
PAUTAS PARA EL USO POR PRIMERA VEZ.18	18
EMPAJEAMIENTO DEL MANDO A DISTANCIA .....	19
DESCRIPCIÓN DE LOS CONTROLES DEL TECLADO LATERAL.....	20
DESCRIPCIÓN DEL PANEL INDICADOR DE LUZ.....	21
DESCRIPCIÓN DEL MANDO A DISTANCIA .....	22
SEÑALES DE AUDIO .....	25
CARACTERÍSTICAS .....	26
LIMPIEZA DEL FILTRO DE AGUA DE LA VÁLVULA DE CIERRE .....	28
LIMPIEZA DEL FILTRO POR ACOPLAMIENTO.....	29
ALMACENAMIENTO PROLONGADO.....	30
MANTENIMIENTO DE BATERÍAS .....	30
HOJA DE ESPECIFICACIONES .....	31
MANTENIMIENTO Y CUIDADO .....	34
GARANTÍA LIMITADA DEL PRODUCTO.....	34



**SAFETY INFORMATION  
INFORMATION SUR LA SÉCURITÉ  
INFORMACIÓN DE SEGURIDAD**



**CAUTION**

1. Do not disassemble toilet by yourself.
2. Ensure that there is proper air flow in the room to avoid humidity buildups.
3. Ensure that the product is set more than 0.6 meter away from the bathtub.
4. Ensure electric power is AC 120V.
5. Ensure the electrical socket can bare a load of 1800W power (or else it can cause fire or electrical shock).
6. Ensure the electrical source is well grounded.
7. Do not put any water or detergent on the product or its electrical plug.
8. Do not touch the electrical plug with a wet hand (or else it can cause fire or electric shock).
9. Do not use the product if it has these following problems, and if the problem occur, turn off the electricity and water shut-off valve immediately:
  - Water leaking from the pipe or the main body.
  - Crack or breakage
  - Abnormal sound or smell of the product
  - Smoke coming out from the product

**AVERTISSEMENT**

1. Ne démontez pas vous-même les toilettes.
2. Veillez à ce que l'air circule correctement dans la pièce afin d'éviter l'accumulation d'humidité.
3. S'assurer que le produit est placé à plus de 0,6 mètre de la baignoire.
4. S'assurer que l'alimentation électrique est de 120 V CA.
5. S'assurer que la prise électrique peut supporter une charge de 1800W (sinon elle peut provoquer un incendie ou un choc électrique).
6. S'assurer que la source électrique est bien mise à la terre.
7. Ne pas mettre d'eau ou de détergent sur le produit ou sa fiche électrique.
8. Ne touchez pas la fiche électrique avec une main mouillée (sinon elle pourrait provoquer un incendie ou un choc électrique).
9. N'utilisez pas le produit s'il présente les problèmes suivants, et si le problème survient, fermez immédiatement le robinet d'arrêt d'électricité et d'eau :
  - De l'eau s'échappe de la conduite ou du corps principal.
  - Fissures ou bris.
  - Son ou odeur anormaux du produit.
  - Fumée s'échappant du produit.

**PRECAUCIÓN**

1. No desmonte el inodoro usted solo.
2. Asegúrese de que haya un flujo de aire adecuado en la habitación para evitar la acumulación de humedad.
3. Asegúrese de que el producto esté colocado a más de 0,6 metros de distancia de la bañera.
4. Asegúrese de que la energía eléctrica sea de 120V CA.
5. Asegúrese de que la toma de corriente puede soportar una carga de 1800W de potencia (o bien puede provocar un incendio o una descarga eléctrica).
6. Asegúrese de que la fuente eléctrica esté bien conectada a tierra.
7. No ponga agua o detergente en el producto o en su enchufe eléctrico.
8. No toque el enchufe eléctrico con las manos mojadas (de lo contrario, podría provocar un incendio o una descarga eléctrica).
9. No utilice el producto si tiene los siguientes problemas, y si el problema ocurre, apague la electricidad y la válvula de corte de agua inmediatamente:
  - Hay fugas de agua en la tubería o en el cuerpo principal.
  - Grieta o rotura.
  - Sonido u olor anormal del producto.
  - Humo que sale del producto.



**SAFETY INFORMATION  
INFORMATION SUR LA SÉCURITÉ  
INFORMACIÓN DE SEGURIDAD**



**CAUTION**

10. Keep any flame or flammable products away from the toilet.
11. Do not step on the toilet seat, the seat cover, the ceramic body, or put anything heavy on the product. Otherwise, the product may break and may cause injury or the product may break and may cause indoor flooding.
12. Do not put your finger or anything else into the outlet of the drying blower.
13. Do not touch or cover the drying blower outlet with clothes, or it may lead to burn injury or electric shock.
14. Do not tightly bend or press the flexible supply hose, or it may lead to water leakage or it may decrease the water pressure.
15. Always clean the product with soft cleaning products.
16. Do not use any harsh detergents to clean the product.
17. Do not throw anything other than toilet paper into the toilet or it may lead to blockage and indoor flooding.
18. Do not flush objects like a comb, toothbrush or other sanitary product.

**AVERTISSEMENT**

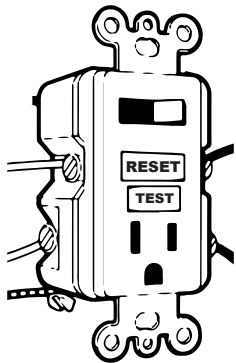
10. Gardez toute flamme ou tout produit inflammable loin de la toilette.
11. Ne marchez pas sur le siège de toilette, la housse de siège, le corps en céramique et ne mettez rien de lourd sur le produit. Dans le cas contraire, le produit risque de se briser et de causer des blessures ou de se briser et de provoquer des inondations intérieures.
12. Ne mettez pas votre doigt ou quoi que ce soit d'autre dans la sortie du ventilateur de séchage.
13. Ne touchez pas ou ne couvrez pas la sortie du ventilateur de séchage avec des vêtements, car cela pourrait provoquer des brûlures ou un choc électrique.
14. Ne pliez ou n'appuyez pas trop fort sur le flexible d'alimentation, cela pourrait entraîner des fuites d'eau ou réduire la pression de l'eau.
15. Nettoyez toujours le produit avec des produits nettoyants doux.
16. N'utilisez pas de détergents agressifs pour nettoyer le produit.
17. Ne jetez rien d'autre que du papier hygiénique dans les toilettes, car cela pourrait les obstruer et provoquer des inondations intérieures.
18. Ne rincez pas des objets comme un peigne, une brosse à dents ou tout autre produit sanitaire.

**PRECAUCIÓN**

10. Mantenga cualquier llama o producto inflamable lejos del inodoro.
11. No pise el asiento del inodoro, la tapa del asiento, el cuerpo de cerámica ni ponga nada pesado sobre el producto. De lo contrario, el producto podría romperse y podría causar lesiones o podría romperse y causar inundaciones en interiores.
12. No introduzca el dedo o cualquier otra cosa en la salida del secador.
13. No toque ni cubra la salida del ventilador de secado con ropa, ya que podría provocar quemaduras o descargas eléctricas.
14. No doble ni presione firmemente la manguera de suministro flexible, ya que podría provocar fugas de agua o disminuir la presión del agua.
15. Limpie siempre el producto con productos de limpieza suaves.
16. No utilice detergentes fuertes para limpiar el producto.
17. No arroje nada más que papel higiénico al inodoro, ya que puede provocar obstrucciones e inundaciones en el interior de la vivienda.
18. No lave objetos como un peine, cepillo de dientes u otro producto sanitario.



**POWER OUTLET - GFCI  
PRISE DE COURANT - DDFT  
TOMA DE CORRIENTE - GFCI**



**POWER OUTLET REQUIREMENT**

This product must be plugged into a working GFCI power outlet to avoid potential damages on the electronic component during electrical surges. The power outlet must have a dedicated minimum 1800W capacity for the smart toilet.

**SPÉCIFICATION DE LA PRISE DE COURANT**

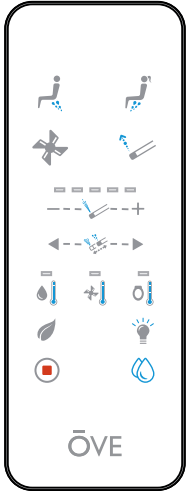
Ce produit doit être branché dans une prise de courant DDFT fonctionnelle afin d'éviter d'endommager le composant électronique lors de surtensions électriques. La prise de courant doit avoir une capacité minimale de 1800 W pour la toilette intelligente.

**REQUISITOS DE LA TOMA DE CORRIENTE**

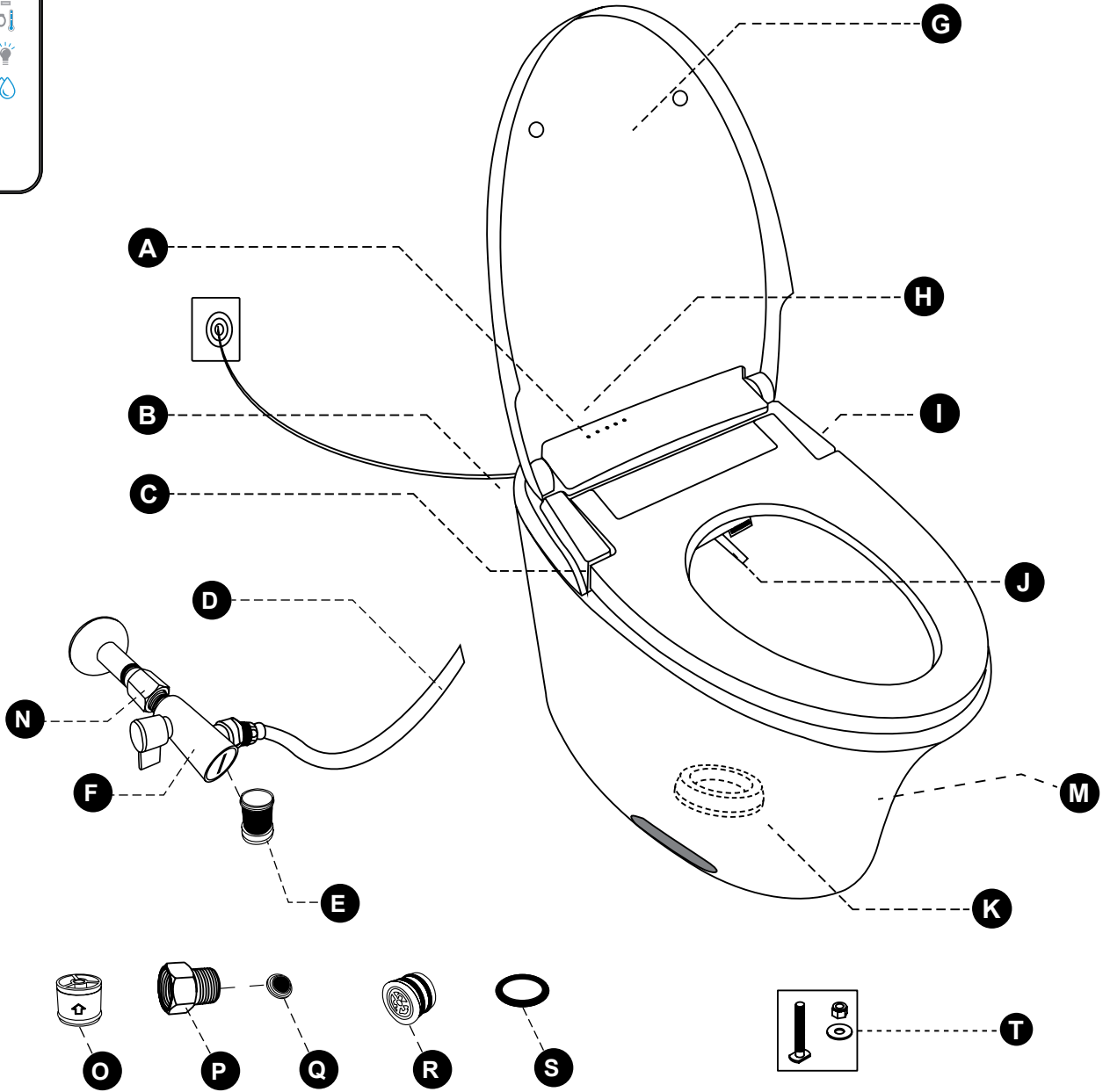
Este producto debe conectarse a una toma de corriente GFCI en funcionamiento para evitar posibles daños en el componente electrónico durante las sobretensiones eléctricas. La toma de corriente debe tener una capacidad mínima dedicada de 1800W para el inodoro inteligente.



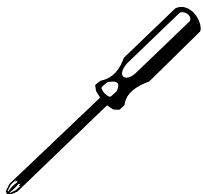
**PART LIST  
LISTE DES PIÈCES  
LISTA DE PIEZAS**



**L**



**TOOLS REQUIRED (not supplied)  
OUTILS REQUIS (non fournis)  
HERRAMIENTAS NECESARIAS (no incluido)**



7/8" SUPPLY LINE OPTIONAL  
HOSE 7/8" OPTIONNELLE  
MANGUERA 7/8" OPCIONAL

**PART LIST  
LISTE DES PIÈCES  
LISTA DE PIEZAS**

PART # # DE PIÈCE PARTE #	DESCRIPTION DESCRIPTION DESCRIPCIÓN	QUANTITY QUANTITÉ CANTIDAD	CODE CODE CÓDIO
A	LED Indicator Témoïn LED Indicador LED	1	99TOI0234-OU
B	Electric Flush Valve Vanne de chasse d'eau électrique Válvula de descarga eléctrica	1	99TOI-T4RAD575-OU
C	Side Control Panel Clavier de contrôle Panel de control lateral	1	99TOI0235-OU
D	Water Supply Hose type 3/4"-G (pre-installed) Tuyau flexible type 3/4"-G (Pre-installé) Manguera flexible 3/4"-G (pre-instalado)	1	99TOI0118-OU
E	Shut-off Valve Water Filter Filtre à eau pour vanne d'arrêt Filtro de agua de válvula de cierre	1	Included in #F Inclus avec #F Incluido con #F
F	Shut-off Valve (1/2"-G to 3/4"-G) Vanne d'arrêt (1/2"-G à 3/4"-G) Válvula de cierre (1/2"-G a 3/4"-G)	1	99TOI0322-OU
G	Complete Smart Seat Siège intelligent complet Asiento inteligente completo	1	99TOI0236-OU
H	Battery Enclosure Boîtier de la batterie Compartimento de batería	1	99TOI0418-OU
I	Manual Flush Button Chasse d'eau Botón de descarga manual	1	99TOI0237-OU
J	Nozzle Buse Boquilla	1	99TOI0125-OU
K	Seal ring Joint d'étanchéité Anillo de sellado	1	99TOI0043-OU
L	Remote Télécommande Remoto	1	99TOI0392-OU
M	Ceramic Bowl Bol en céramique Cuenco de cerámica	1	99TOI0240-OU
N	1/2"-NPT to 1/2"-G Coupling Adapter Raccord 1/2"-NPT à 1/2"-G Acoplamiento 1/2"-NPT a 1/2"-G	1	99TOI0403-OU
O	Check Valve Vanne anti-retour Válvula de retención	1	99TOI0404-OU
P	7/8" Ballcock to 3/4"-G Bushing Adapter Raccord 7/8" Ballcock à 3/4"-G Acoplamiento 7/8" Ballcock a 3/4"-G	1	99TOI0517-OU
Q	7/8" Ballcock to 3/4"-G Bushing Filter Filtre pour raccord 7/8" Ballcock à 3/4"-G Filtro por acoplamiento 7/8" Ballcock a 3/4"-G	1	99TOI0138-OU
R	Reducing Valve Régulateur de débit Regulador de flujo	1	99TOI0406-OU
S	Large Size O-Ring Grand O-Ring Anillo tórica grande	1	Included in #O Inclus avec #O Incluido con #O
T	Fixation hardware (floor flange bolt, washer and nut) Quicailerie de fixage Fijación de ferretería	2	99TOI0173-OU

# 1

## INSTALLATION INSTALLATION INSTALACIÓN

1.1- Remove the seat from the ceramic base. Simply pull the seat up gently. Be careful, there are wires that need to be disconnected before you can remove the seat completely (see step 1.2).

1.2- Unplug the electrical cord and the water tube before completely pulling away the toilet seat.

1.3- Unplug the cord.

1.4- To unplug the water tube: remove the blue clip. Push the ring down with your fingernail. While still pushing the ring down, gently pull-out the water tube.

1.1- Retirez le siège de la base en céramique simplement en le tirant vers le haut avec beaucoup d'attention, car il y a des câbles que vous devez déconnecter afin de retirer complètement le siège de la base (voir étape 1.2).

1.2- Débranchez le câblage électrique ainsi que le tuyau à eau avant de retirer complètement le siège de la base.

1.3- Débranchez le câble.

1.4- Pour débrancher le tuyau à eau: retirez la pince bleue. Poussez l'anneau vers le bas en utilisant vos ongles. Toujours en poussant vers le bas, retirez doucement le tuyau à eau.

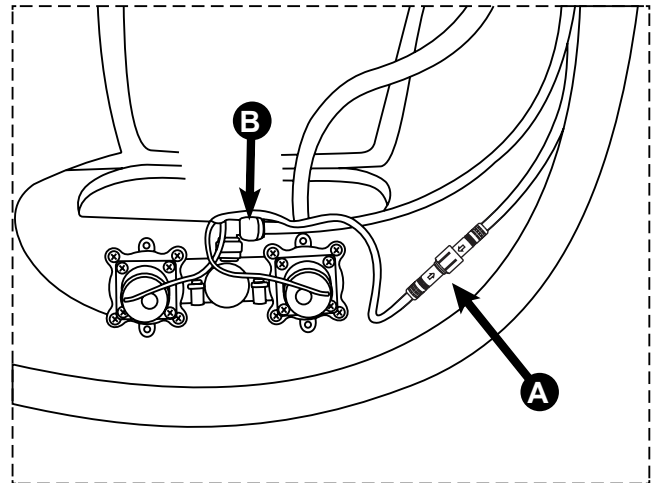
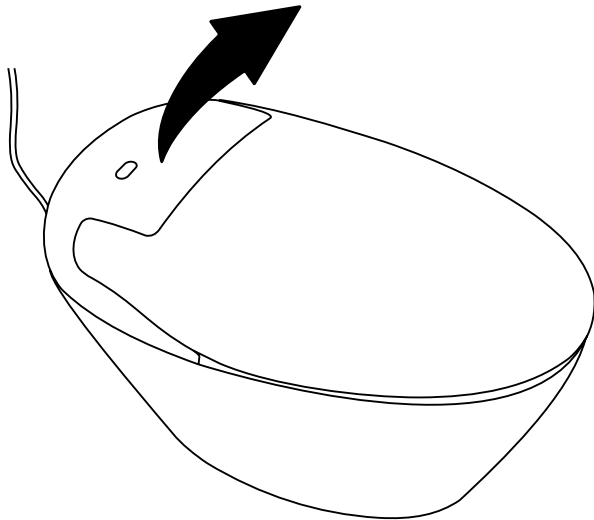
1.1- Retire el asiento de la base de cerámica. Levante lentamente el asiento. Tenga cuidado, hay alambres que deben ser desconectados antes de que pueda quitar el asiento completamente (Ver paso 1.2).

1.2- Desenchufe el cable eléctrico y quite el tubo de agua antes de quitar completamente el asiento del inodoro.

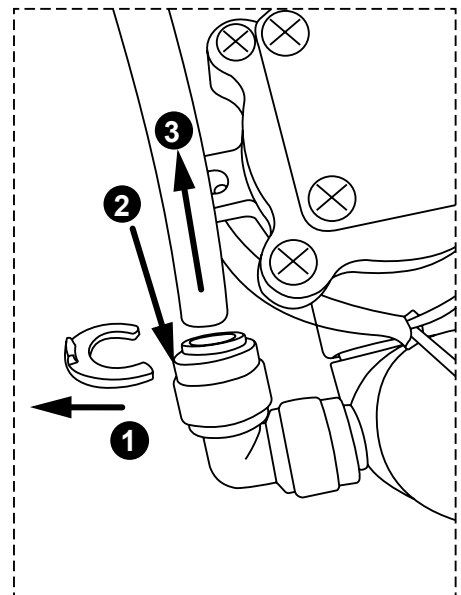
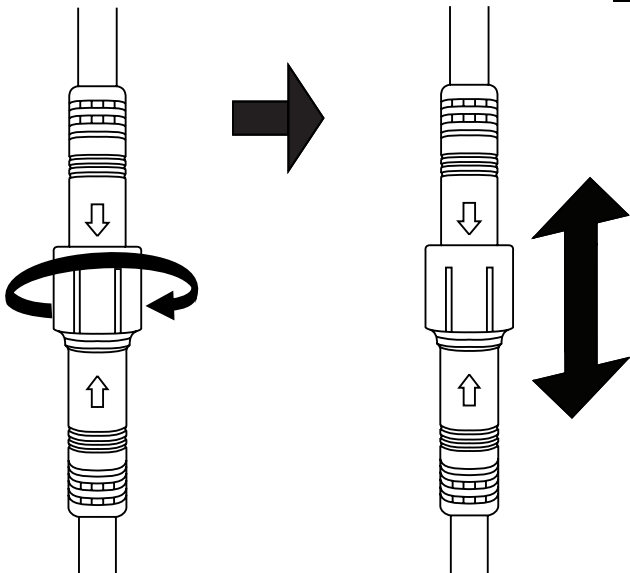
1.3- Desenchufe el cable.

1.4- Para quitar el tubo de agua: retire el clip azul. Empuje el anillo hacia abajo con la uña. Mientras sigue empujando el anillo hacia abajo, siga empujando el anillo hacia abajo, saque lentamente el tubo del agua.

1.1 1.2



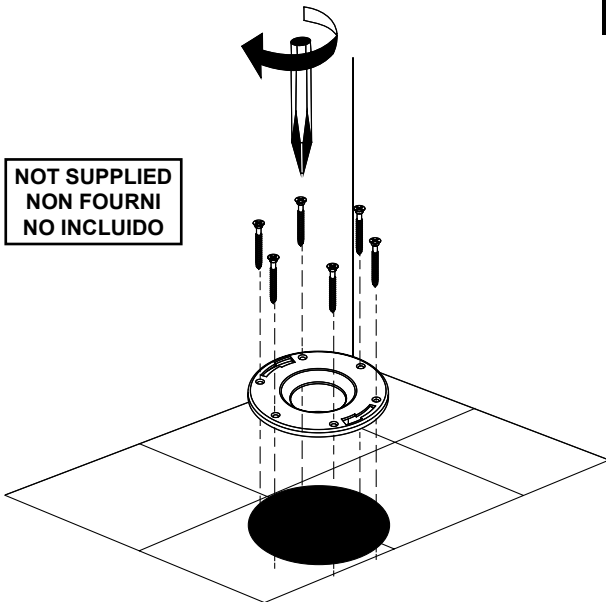
1.3 1.4



- 2.1- Install the toilet flange according to the manufacturer's recommendations.  
 2.2- Position correctly the two fixing bolts of the toilet flange. Follow manufacturer's recommendations.  
 2.3- Insert the wax ring gasket under the toilet.  
 2.4- Position the toilet on the flange, making sure the fixing bolts are aligned with the toilet's holes.

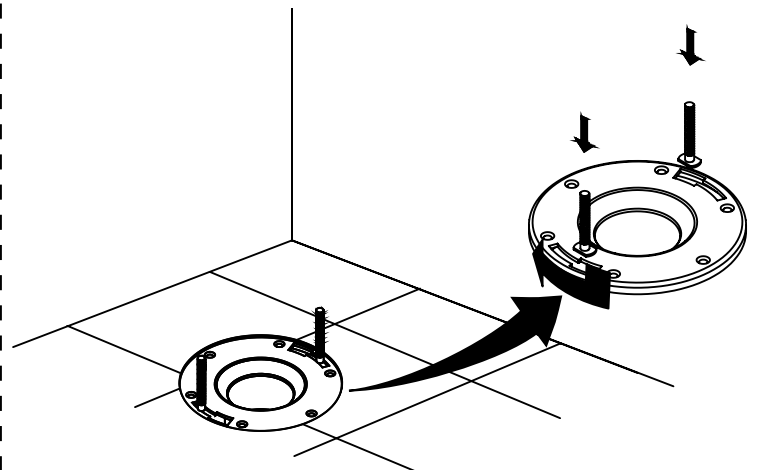
- 2.1- Installer le bride de plancher en suivant les instructions du fabricant.  
 2.2- Positionner correctement les deux boulons de soutien sur la bride. Suivre les recommandations du fabricant.  
 2.3- Insérez le joint d'étanchéité en-dessous de la toilette.  
 2.4- Positionner la toilette sur la bride du plancher en s'assurant que les boulons soient alignés avec les trous de la toilette.

- 2.1- Instale la brida de suelo de acuerdo a las recomendaciones del fabricante.  
 2.2- Coloque correctamente los dos tornillos de fijación de la brida de suelo. Siga las recomendaciones del fabricante.  
 2.3- Inserte la empaquetadura de anillo debajo del inodoro.  
 2.4- Coloque el inodoro sobre la brida de piso, asegurándose que los tornillos de fijación estén alineados con los orificios del inodoro.



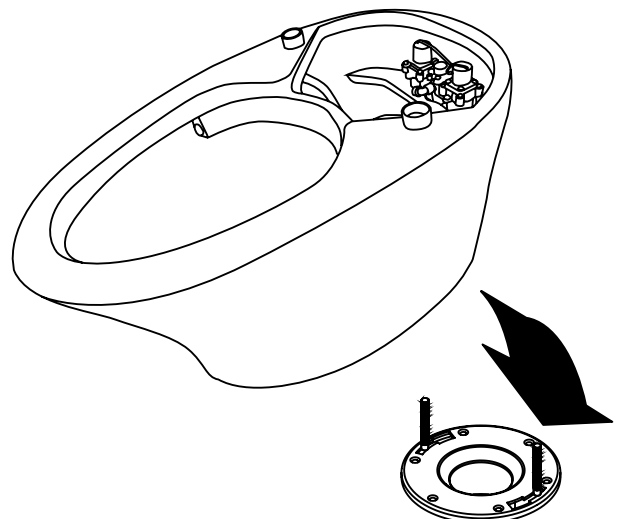
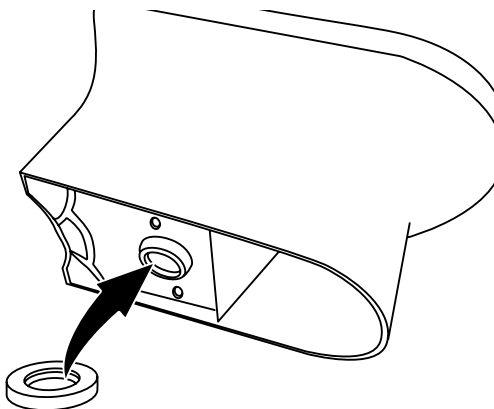
2.1

2.2



2.3

2.4

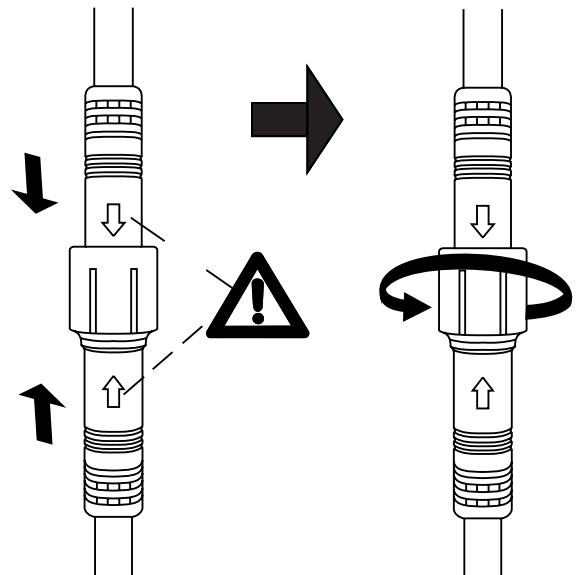
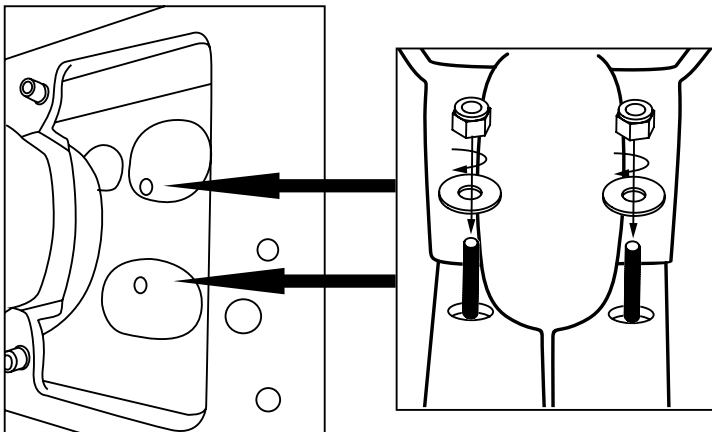
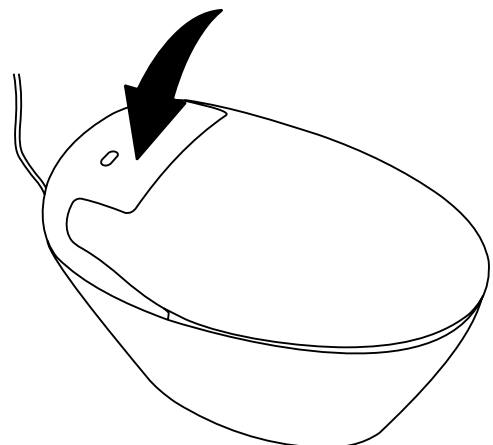
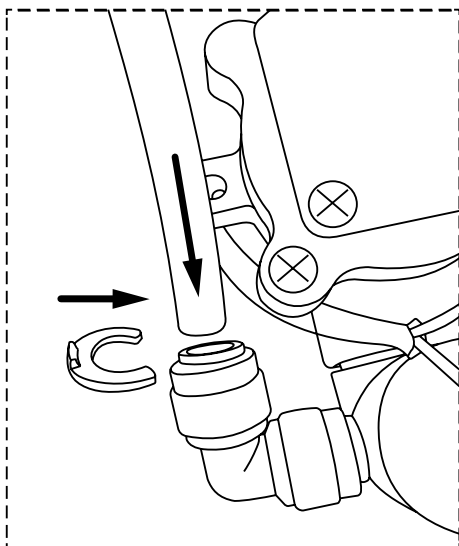




- 3.1- Using a ratchet, tightly screw the nut to the fixing bolts.  
 3.2- Reconnect the electrical cord. Make sure both ends are well aligned.  
 3.3- Connect the water tube: Gently, but firmly push the tube inside the hole. Re-insert the blue clip.  
 3.4- With care, re-install the seat on the ceramic base. Make sure no wires get squeezed or tangled.

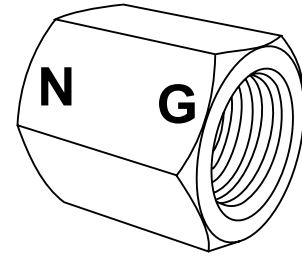
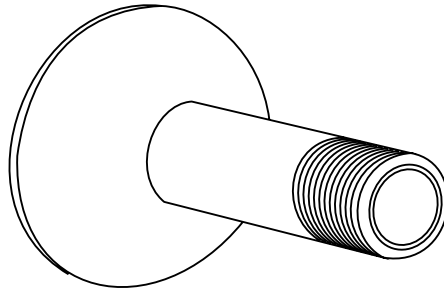
- 3.1- En utilisant une clé à rochet, serrez fermement les écrous aux boulons qui se situent à l'arrière de la toilette.  
 3.2- Rebranchez le câble électrique et assurez-vous que les deux parties soient bien alignées.  
 3.3- Connectez le tuyau à eau: Glissez doucement le tuyau à l'intérieur du trou. Installez la pince bleue.  
 3.4- Installez soigneusement le siège sur la base de céramique en vous assurant qu'aucun câble ne soit coincé ou emmêlé.

- 3.1- Con una llave de trinquete, atornille firmemente la tuerca en el perno de fijación.  
 3.2- Reconecte el cable eléctrico. Asegúrese de que ambos extremos estén alineados.  
 3.3- Conecte el tubo de agua: Empuje lenta pero firmemente el tubo dentro del agujero. Vuelva a insertar el clip azul.  
 3.4- Con cuidado, vuelva a instalar el asiento sobre la base de cerámica. Asegúrese de que ningún alambre quede enredado o aplastado.

**3.1** **3.2**

**3.3** **3.4**


**4**

**INSTALLATION OPTION#1: FOR INSTALLATION TO A 1/2" WATER OUTLET PIPE**  
**OPTION D'INSTALLATION N° 1 : POUR UNE INSTALLATION SUR UN TUYAU DE SORTIE D'EAU DE 1/2"**  
**OPCIÓN DE INSTALACIÓN #1: PARA LA INSTALACIÓN EN UN TUBO DE SALIDA DE AGUA DE 1/2"**



**INSTALLATION TO A 1/2" NPT THREADED WATER OUTLET PIPE**

It is recommended to install the smart toilet with the supplied 1/2" to 3/4" shut-off valve for best performances at low water pressure. To do so, a water outlet pipe with a 1/2" NPT Male threaded end (not supplied) must be pre-installed. Use the provided 1/2" NPT to 1/2" G Coupling Adapter (N) by following the below steps.

**INSTALLATION SUR UN TUYAU DE SORTIE D'EAU DE 1/2" NPT**

Il est recommandé d'installer la toilette intelligente avec la vanne d'arrêt fournie de 1/2" à 3/4" pour obtenir les meilleures performances à basse pression d'eau. Pour ce faire, un tuyau de sortie d'eau avec un embout fileté mâle 1/2" NPT (non fourni) doit être préinstallé. Utilisez l'adaptateur de couplage 1/2" NPT à 1/2" G (N) fourni en suivant les étapes ci-dessous.

**INSTALACIÓN EN UN TUBO DE SALIDA DE AGUA DE 1/2" NPT**

Se recomienda instalar el inodoro inteligente con la válvula de cierre suministrada de 1/2" a 3/4" para obtener el mejor rendimiento a baja presión de agua. Para ello, se debe preinstalar una tubería de salida de agua con un extremo roscado macho de 1/2" NPT (no suministrado). Utilice el adaptador de acoplamiento 1/2" NPT a 1/2" G (N) suministrado siguiendo los pasos siguientes.



**INSTALLATION OPTION#1: FOR INSTALLATION TO A 1/2" WATER OUTLET PIPE**  
**OPTION D'INSTALLATION N° 1 : POUR UNE INSTALLATION SUR UN TUYAU DE SORTIE D'EAU DE 1/2**  
**OPCIÓN DE INSTALACIÓN #1: PARA LA INSTALACIÓN EN UN TUBO DE SALIDA DE AGUA DE 1/2"**

5.1- When connecting the fittings, it is important to properly seal all connections. Pipe Thread Sealant, also known as Pipe Dope is the best option for sealing, but Teflon Tape can also be used. Be careful not to use Plumbers Putty as it will fuse the joints permanently and future disassembly will not be possible. For best results, apply Pipe Thread Sealant or Teflon Tape around the threads of the existing water outlet pipe. If Teflon Tape is used, be sure to wrap the tape 10 times to ensure a good seal. Once sealant or tape has been applied, connect the 1/2"NPT to 1/2"G Coupling Adapter (N) making sure that the end with the "N" on it is towards the water outlet pipe while the "G" end is towards the Shut-off Valve (F).

5.2- Apply Pipe Thread Sealant or Teflon Tape around the threads of the Shut-off Valve (F), once again applying a good seal, and connect to the 1/2"G end of the Shut-off Valve to the "G" end of the 1/2"NPT to 1/2"G Coupling Adapter (N) as shown.

5.3- Insert the Check Valve (O) into the Shut-off Valve (F) as shown. It is critical to ensure the arrow of the Check Valve (O) points away from the Shut-off Valve (F) or else water will not flow.

5.1- Lors du raccordement de la conduite d'alimentation, il est important de bien sceller tous les raccords. Le mastic d'étanchéité pour filetage de tuyau, également connu sous le nom de Pipe Dope, est la meilleure option pour assurer l'étanchéité, mais on peut également utiliser du ruban de téflon. Veillez à ne pas utiliser de mastic de plombier car il fusionnera les joints de manière permanente et il ne sera pas possible de les démonter ultérieurement. Pour de meilleurs résultats, appliquez du Pipe Dope ou du ruban de téflon autour des filets du tuyau d'arrivée d'eau. Si vous utilisez du ruban de téflon, assurez-vous d'enrouler le ruban 10 fois pour assurer une bonne étanchéité. Une fois le mastic ou le ruban adhésif appliqué, connectez le raccord (N) en vous assurant que l'extrémité portant le "N" est dirigée vers le tuyau d'arrivée d'eau tandis que l'extrémité "G" est dirigée vers la vanne d'arrêt (F).

5.2- Ensuite, appliquez du Pipe Dope ou du ruban de téflon autour des filets de la vanne d'arrêt (F), en appliquant à nouveau un bon joint, et connectez le raccord (N) à l'extrémité "G" comme indiqué.

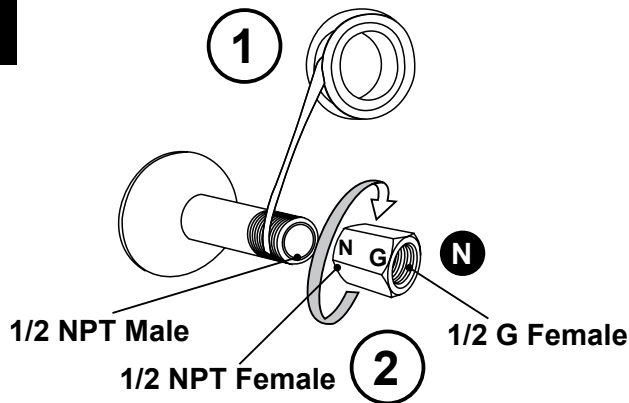
5.3- Insérez la valve anti-reflux (O) dans la vanne d'arrêt comme indiqué. Il est essentiel de s'assurer que la flèche de la valve anti-reflux (O) pointe en direction opposée à la vanne d'arrêt, sinon l'eau ne s'écoulera pas.

5.1- Cuando se conecta la línea de suministro, es importante sellar correctamente todas las conexiones. El sellador de rosca de la tubería, también conocido como Pipe Dope es la mejor opción para el sellado, pero también se puede utilizar la cinta de teflón. Tenga cuidado de no utilizar masilla para fontaneros ya que fusionará las juntas permanentemente y no será posible un futuro desmontaje. Para obtener los mejores resultados, aplique Pipe Dope o cinta de teflón alrededor de las roscas de la tubería de entrada de agua. Si se utiliza cinta de teflón, asegúrese de envolver la cinta 10 veces para asegurar un buen sellado. Una vez que se haya aplicado el sellador o la cinta, conecte el acoplamiento (N) asegurándose de que el extremo con la "N" en él esté hacia el tubo de entrada de agua mientras que el extremo "G" esté hacia la válvula de cierre (F).

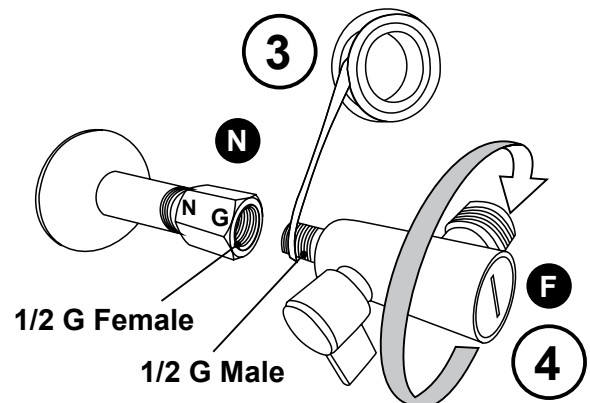
5.2- A continuación aplique Pipe Dope o cinta de teflón alrededor de las roscas de la válvula de cierre (F), aplicando de nuevo un buen sellado, y conecte al acoplamiento (N) en el extremo "G" como se muestra.

5.3- Inserte la válvula de retención (O) en la válvula de cierre como se muestra. Es fundamental asegurarse de que la flecha de la válvula de retención (O) apunte en dirección contraria a la válvula de cierre o de lo contrario el agua no fluirá.

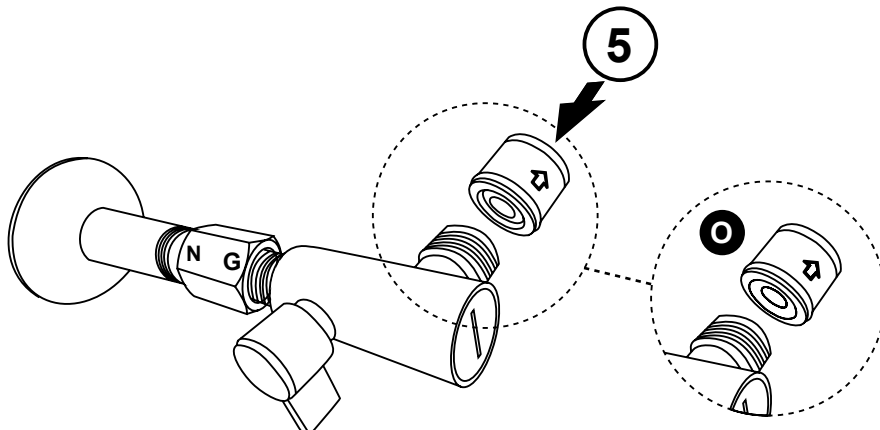
5.1



5.2



5.3

**WARNING!**

Ensure the arrow of the Check valve (O) points away from the shut-off valve.

**AVERTISSEMENT!**

Assurez-vous que la flèche de la vanne anti-retour (O) pointe en direction opposée à la vanne d'arrêt.

**¡ADVERTENCIA!**

Asegúrese de que la flecha de la válvula de retención (O) apunta lejos de la válvula de cierre.

**INSTALLATION OPTION#1: FOR INSTALLATION TO A 1/2" WATER OUTLET PIPE**  
**OPTION D'INSTALLATION N° 1 : POUR UNE INSTALLATION SUR UN TUYAU DE SORTIE D'EAU DE 1/2**  
**OPCIÓN DE INSTALACIÓN #1: PARA LA INSTALACIÓN EN UN TUBO DE SALIDA DE AGUA DE 1/2"**

6.1- Remove the pre-installed Water Supply Hose (D) from the toilet by loosening and unscrewing the nut. Insert the Reducing Valve (R) as shown. Reconnect the Water Supply Hose (D) to toilet and tighten the nut.

**NOTE: Install the Reducing Valve (R) at the back of the toilet. The Reducing Valve ensure your toilet is compliant with the most stringent water saving regulations. If you do not have high water pressure in your house, installing it may reduce the flushing capacity.**

6.2- Connect the Water Supply Hose (D) to the Shut-off Valve (F). Be sure to test that there is a good seal on all the joints before finishing the installation.

**IMPORTANT: TEST FOR LEAKS! Be sure to test that there is a good seal on all the joints before finishing the installation.**

6.3- Apply silicone around the base of the toilet. Wait for 24h to dry.

6.1- Retirez le tuyau flexible type 3/4"-G (D) préinstallé des toilettes en desserrant et en dévissant l'écrou. Insérez le robinet régulateur de débit (R) comme indiqué. Rebranchez le Tuyau flexible type 3/4"-G (Pre-installé) (D) à la toilette et serrez l'écrou.

**REMARQUE : Installez le robinet régulateur de débit (R) à l'arrière des toilettes. Le robinet réducteur permet de s'assurer que vos toilettes sont conformes aux réglementations les plus strictes en matière d'économie d'eau. Si vous n'avez pas de pression d'eau élevée dans votre maison, son installation peut réduire la capacité de la chasse d'eau.**

6.2- Raccordez le Tuyau flexible type 3/4"-G (Pre-installé) (D) à la Vanne d'arrêt (F). Assurez-vous de vérifier que tous les joints sont bien étanches avant de terminer l'installation.

**IMPORTANT : VÉRIFIEZ L'ÉTANCHÉITÉ ! Assurez-vous que tous les joints sont bien étanches avant de terminer l'installation.**

6.3- Appliquez du silicone autour de la base de la toilette. Attendez 24 heures pour que le silicone sèche.

6.1- Retire la Manguera flexible 3/4"-G (D) preinstalada del inodoro aflojando y destornillando la tuerca. Inserte la válvula reductora (R) como se muestra. Vuelva a conectar la manguera flexible 3/4"-G (D) al inodoro y apriete la tuerca.

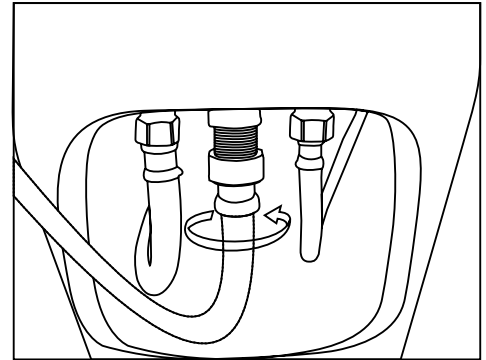
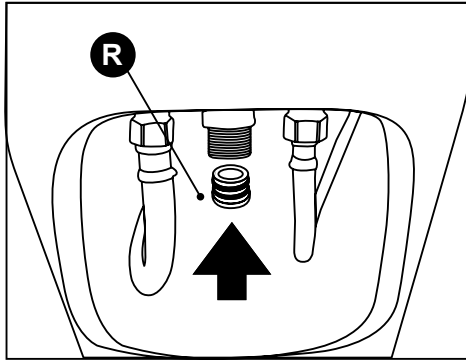
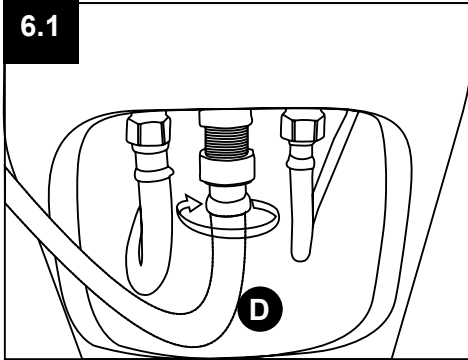
**NOTA: Instale el regulador de flujo (R) en la parte posterior del inodoro. La válvula reductora asegura que su inodoro cumpla con las normas más estrictas de ahorro de agua. Si no tiene una alta presión de agua en su casa, instalarla puede reducir la capacidad de descarga.**

6.2- Conecte la manguera flexible 3/4"-G (D) a la válvula de cierre (F). Asegúrese de comprobar que haya un buen sellado en todas las juntas antes de terminar la instalación.

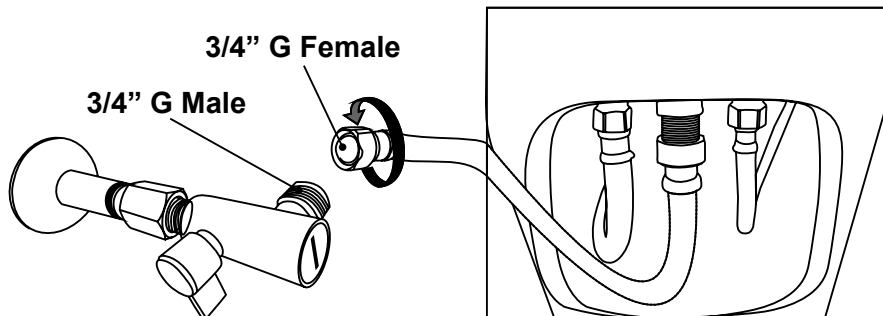
**IMPORTANTE: ¡PRUEBA LAS FUGAS! Asegúrese de comprobar que hay un buen sellado en todas las juntas antes de terminar la instalación.**

6.3- Aplique silicona alrededor de la base del inodoro. Espere 24 horas para que se seque.

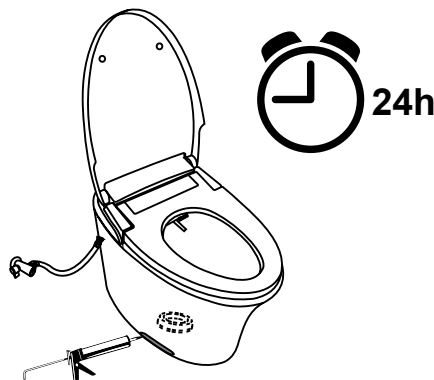
6.1



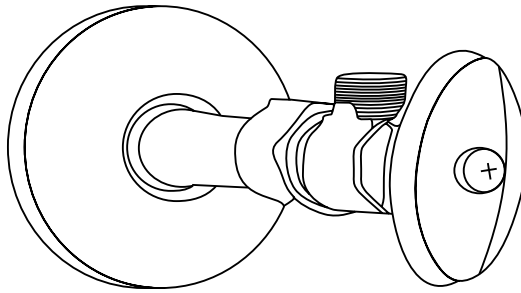
6.2



6.3







### **INSTALLATION TO A PRE-EXISTING 3/8" COMPRESSION SHUT OFF VALVE**

It is recommended to install the smart toilet with the supplied 1/2" to 3/4" shut-off valve for best performances at low water pressure. But it is possible to connect the smart toilet to an existing standard 3/8" compression valve. Use the provided 7/8" Ballcock to 3/4" G Bushing Adapter (P) by following the below steps.

### **INSTALLATION SUR UNE VANNE D'ARRÊT À COMPRESSION 3/8" PRÉEXISTANTE**

Il est recommandé d'installer la toilette intelligente avec la vanne d'arrêt fournie de 1/2" à 3/4" pour obtenir les meilleures performances à basse pression d'eau. Mais il est possible de raccorder les toilettes intelligentes à une vanne de compression 3/8" standard existante. Utilisez le robinet à boisseau sphérique 7/8" fourni avec l'adaptateur à douille 3/4" G (P) en suivant les étapes ci-dessous.

### **INSTALACIÓN A UNA VÁLVULA DE CIERRE DE COMPRESIÓN DE 3/8" YA EXISTENTE**

Se recomienda instalar el inodoro inteligente con la válvula de cierre suministrada de 1/2" a 3/4" para obtener el mejor rendimiento a baja presión de agua. Pero es posible conectar el inodoro inteligente a una válvula de compresión estándar de 3/8" ya existente. Utilice el adaptador de casquillo (P) de 7/8" a 3/4" G suministrado siguiendo los pasos siguientes.



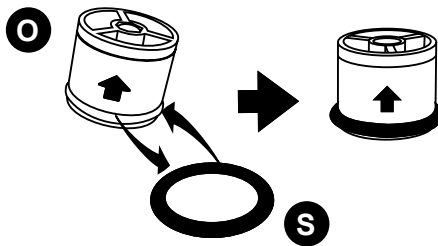
**INSTALLATION OPTION#2: FOR INSTALLATION TO A 3/8" SHUT-OFF VALVE**  
**OPTION D'INSTALLATION N° 2 : POUR L'INSTALLATION SUR UNE VANNE D'ARRÊT DE 3/8**  
**OPCIÓN DE INSTALACIÓN #2: PARA LA INSTALACIÓN A UNA VÁLVULA DE CIERRE DE 3/8"**

- 8.1- Change the pre-installed O-ring on the Check Valve (O) to the Large Size O-ring (S).  
 8.2- Remove the pre-installed Water Supply Hose (D) from the toilet by loosening and unscrewing the nut.  
 8.3- Insert the Check Valve (O) into toilet water inlet as shown. It is critical to ensure the arrow of the Check Valve (O) points upward or else water will not flow.

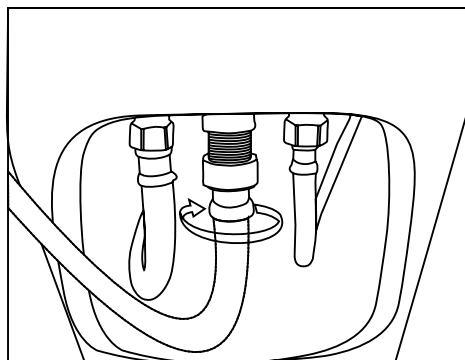
- 8.1- Remplacer le joint torique préinstallé sur le clapet de retenue (O) par le Grand O-Ring (S).  
 8.2- Retirez le Tuyau flexible type 3/4"-G (Pre-installé) des toilettes en desserrant et en dévissant l'écrou.  
 8.3- Insérez la vanne anti-retour (O) dans l'entrée d'eau de la toilette comme indiqué. Il est essentiel de s'assurer que la flèche de la vanne anti-retour (O) pointe vers le haut, sinon l'eau ne s'écoulera pas.

- 8.1- Cambie la junta tórica preinstalada en la válvula de retención (O) por la Anillo tórica grande (S).  
 8.2- Retire la manguera flexible 3/4"-G preinstalada (D) del inodoro aflojando y destornillando la tuerca.  
 8.3- Inserte la Válvula de Retención (O) en la entrada de agua del inodoro como se muestra. Es fundamental asegurarse de que la flecha de la válvula de retención (O) apunte hacia arriba o de lo contrario el agua no fluirá.

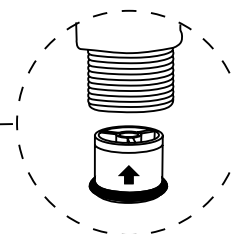
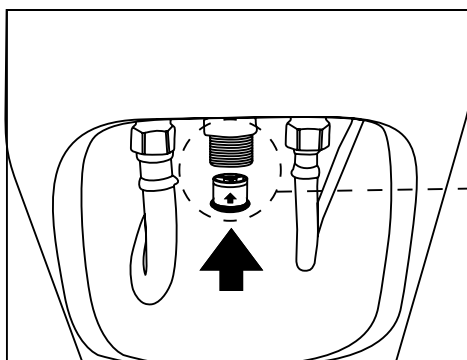
8.1



8.2



8.3

**WARNING!**

Ensure the arrow of the Check valve (O) points upward.

**AVERTISSEMENT!**

Assurez-vous que la flèche de la vanne anti-retour (O) pointe vers le haut.

**¡ADVERTENCIA!**

Asegúrese de que la flecha de la válvula de retención (O) apunte hacia arriba.

**INSTALLATION OPTION#2: FOR INSTALLATION TO A 3/8" SHUT-OFF VALVE**  
**OPTION D'INSTALLATION N° 2 : POUR L'INSTALLATION SUR UNE VANNE D'ARRÊT DE 3/8**  
**OPCIÓN DE INSTALACIÓN #2: PARA LA INSTALACIÓN A UNA VÁLVULA DE CIERRE DE 3/8"**

9.1- Connect the 7/8" Ballcock to 3/4"G Bushing Adapter (P) to the toilet water inlet at the back. Screw the 3/4" G Female part of the Bushing Adapter (P) to the 3/4" G Male end of the toilet water inlet.

9.2- Connect the 7/8" Ballcock Female end of the water supply line (not supplied) to the 7/8" Ballcock Male end of the Bushing Adapter (P). Connect the 3/8"Compression Female end of the supply line to the 3/8"Compression Male end of the shut off valve (not supplied).

**IMPORTANT: TEST FOR LEAKS! Be sure to test that there is a good seal on all the joints before finishing the installation.**

9.3- Apply silicone around the base of the toilet. Wait for 24h to dry.

9.1- Raccordez le robinet à bille 7/8" au Raccord 7/8" Ballcock à 3/4"G (P) à l'entrée d'eau des toilettes à l'arrière. Vissez la partie femelle 3/4" G du raccord (P) dans l'extrémité mâle 3/4" G de l'entrée d'eau des toilettes.

9.2- Raccordez l'extrémité femelle du robinet à boisseau 7/8" de la conduite d'alimentation en eau (non fournie) à l'extrémité mâle du robinet à boisseau 7/8" du raccord (P). Raccordez l'extrémité femelle 3/8" de la conduite d'alimentation en eau à l'extrémité mâle 3/8" de la vanne d'arrêt (non fournie).

**IMPORTANT : VÉRIFIEZ L'ÉTANCHÉITÉ ! Assurez-vous de vérifier que tous les joints sont bien étanches avant de terminer l'installation.**

9.3- Appliquez du silicone autour de la base de la toilette. Attendez 24h pour que le silicone sèche.

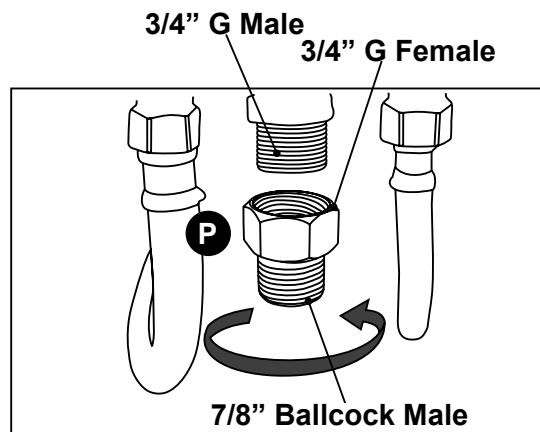
9.1- Conecte el llave de bola de 7/8" al Acoplamiento (P) a la entrada de agua del inodoro en la parte posterior. Atornille la parte femenina de 3/4" G del Acoplamiento (P) en el extremo masculino de 3/4" G de la entrada de agua del inodoro.

9.2- Conecte el extremo hembra del llave de bola de 7/8" de la línea de suministro de agua (no suministrado) al extremo macho del Acoplamiento (P). Conecte el extremo hembra de compresión de 3/8" de la línea de suministro al extremo macho de compresión de 3/8" de la válvula de cierre (no suministrado).

**IMPORTANTE: ¡PRUEBA DE FUGAS! Asegúrese de comprobar que hay un buen sellado en todas las juntas antes de terminar la instalación.**

9.3- Aplique silicona alrededor de la base del inodoro. Espere 24h para que se seque.

## 9.1



## 9.2

**NOT SUPPLIED!**

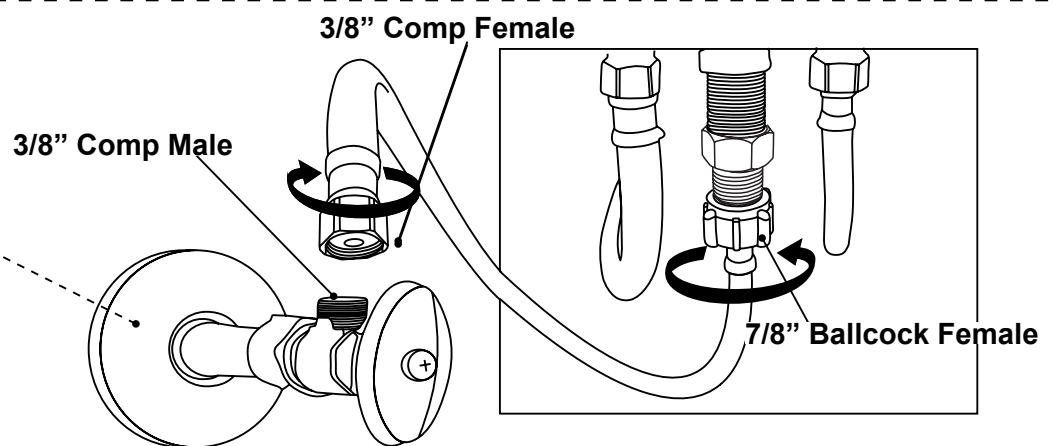
3/8" Comp shut off valve and 7/8" Ballcock supply line are not supplied. Available in most hardware stores.

**NON FOURNI !**

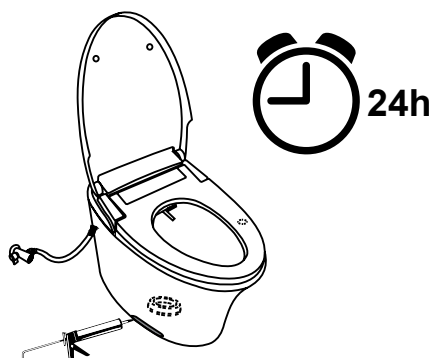
La vanne d'arrêt 3/8" Comp et le tuyau d'alimentation 7/8" Ballcock ne sont pas fournis. Disponibles dans la plupart des quincailleries.

**NO SE SUMINISTRA!**

La válvula de cierre de 3/8" Comp y la línea de suministro de 7/8" Ballcock no se suministran. Disponible en la mayoría de las ferreterías.



## 9.3



**BATTERY USAGE SAFETY GUIDELINES**  
**CONSIGNES DE SÉCURITÉ POUR L'UTILISATION DE LA BATTERIE**  
**PAUTAS DE SEGURIDAD PARA EL USO DE LA BATERÍA**



- Always purchase the correct size and grade of battery most suitable for the intended use.
- Clean the battery contacts and also those of the device prior to battery installation.
- Remove batteries from equipment which is not to be used for an extended period of time.
- Remove batteries if consumed or if product is to be left unused for a long time.
- Do not mix old and new batteries.
- Do not mix alkaline, standard (carbon-zinc), or rechargeable (ni-cad, ni-mh, etc) batteries.
- Do not dispose of old batteries in the trash! Please dispose of your used batteries at your local collection center.

- Achetez toujours la taille et la qualité de batterie qui conviennent le mieux à l'utilisation prévue.
- Nettoyez les contacts des piles ainsi que ceux de l'appareil avant l'installation des piles.
- Retirez les piles de l'équipement qui ne doit pas être utilisé pendant une période prolongée.
- Retirez les piles si vous les consommez ou si vous laissez le produit inutilisé pendant une longue période.
- Ne mélangez pas des piles neuves et des piles usagées.
- Ne pas mélanger des piles alcalines, standard (carbone-zinc) ou rechargeables (ni-cad, ni-mh, etc).
- Ne jetez pas les piles usagées à la poubelle ! Veuillez vous débarrasser de vos piles usagées auprès de votre centre de collecte local.

- Siempre compre el tamaño y grado correcto de la batería más adecuada para el uso previsto.
- Limpie los contactos de la batería y también los del dispositivo antes de la instalación de la batería.
- Retire las baterías de los equipos que no se vayan a utilizar durante un período de tiempo prolongado.
- Retire las pilas si se consumen o si el producto no se va a utilizar durante mucho tiempo.
- No mezcle baterías viejas y nuevas.
- No mezcle pilas alcalinas, estándar (carbono-zinc) o recargables (ni-cad, ni-mh, etc).
- No tire las pilas usadas a la basura! Deseche las pilas usadas en su centro de recogida local.

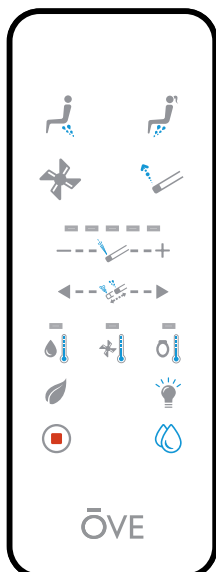
**10**

**BATTERIES INSTALLATION**  
**INSTALLATION DES PILES**  
**INSTALACIÓN DE BATERÍAS**

10- Load the remote with two AAA batteries. The battery compartment is located at the bottom back of the remote and is opened by firmly sliding the cover downward.

10- Charger la télécommande à l'aide de deux piles de type AAA. Le compartiment à piles est situé au bas de l'arrière de la télécommande et s'ouvre en faisant glisser fermement le couvercle vers le bas.

10- Cargue el mando a distancia con dos pilas AAA. El compartimento de la batería está situado en la parte posterior inferior del mando a distancia y se abre deslizando firmemente la tapa hacia abajo.



**2X 1.5V AAA BATTERY**  
**(NOT INLCUDED)**

**2X 1.5V AAA BATTERIE**  
**(NON INCLUS)**

**2X 1.5V AAA BATERÍA**  
**(NO INCLUIDO)**



## BATTERIES INSTALLATION INSTALLATION DES PILES INSTALACIÓN DE BATERÍAS

*In order to make sure the flushing can work in the event of a power shortage, install a durable battery inside that will power the flush valves in such events.*

- 11.1- Remove the seat from the toilet bowl.
- 11.2- Open the battery cover using screwdriver.
- 11.3- Open the battery cap and securely put the battery in place, as shown on the drawing.
- 11.4- Put back the cap and close the battery cover, re-install the seat onto the toilet.

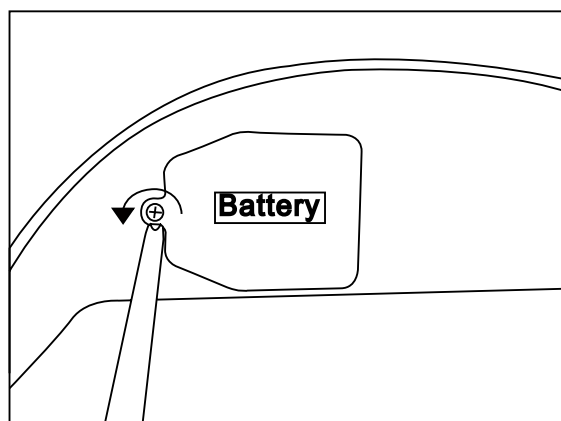
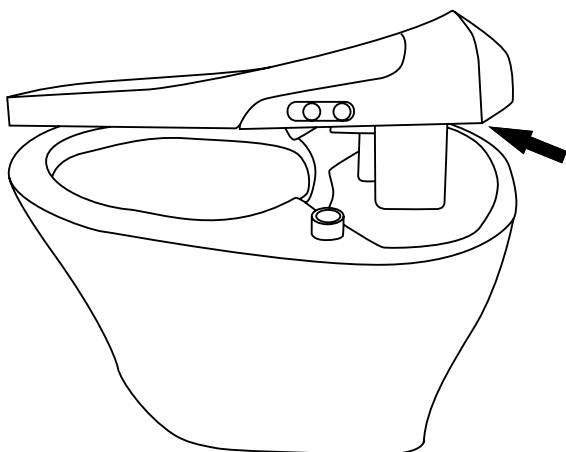
*Afin de s'assurer que le rinçage peut fonctionner en cas de panne de courant, installez une batterie durable à l'intérieur qui alimentera les vannes de rinçage dans de tels cas.*

- 11.1- Enlevez le siège de la cuvette des toilettes.
- 11.2- Ouvrez le couvercle du compartiment des piles à l'aide d'un tournevis.
- 11.3- Ouvrez le couvercle du compartiment pile et mettez la pile en place comme indiqué sur le dessin.
- 11.4- Remettez le capuchon et refermez le couvercle de la batterie, réinstallez le siège sur la toilette.

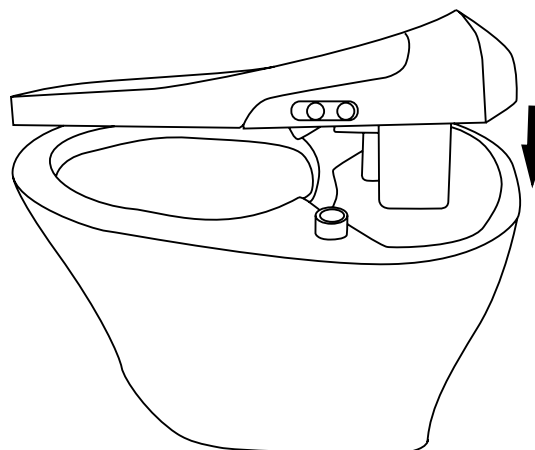
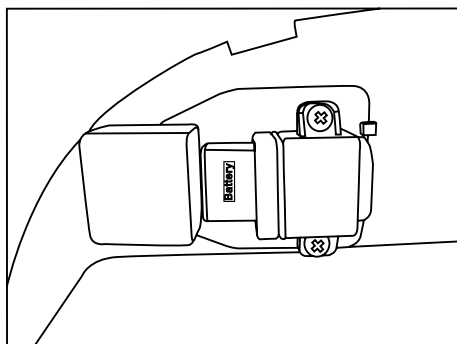
*Para asegurarse de que la descarga pueda funcionar en caso de falta de energía, instale una batería duradera en el interior que alimente las válvulas de descarga en tales casos.*

- 11.1- Retire el asiento de la taza del inodoro.
- 11.2- Abra la tapa de la batería con un destornillador.
- 11.3- Abra la tapa de la batería y coloque firmemente la batería en su lugar, como se muestra en el dibujo.
- 11.4- Vuelva a colocar la tapa y cierre la tapa de la batería, vuelva a instalar el asiento en el inodoro.

11.1 | 11.2



11.3 | 11.4



**1x 9V PP3 Battery  
(NOT INLCUDED)**

**1x 9V PP3 Batterie  
(NON INCLUS)**

**1x 9V PP3 Batería  
(NO INCLUYE)**



**FIRST TIME USE GUIDELINES  
DIRECTIVES D'UTILISATION POUR LA PREMIÈRE FOIS  
PAUTAS PARA EL USO POR PRIMERA VEZ**

12.1- Open the shut-off valve.

12.2- Plug the toilet in the power socket.

12.3- The toilet's blue light will start blinking. The blinking light indicates that the wash tank is filling with water, a sensor in the toilet will stop the filling process automatically after around 1 minutes when the tank is full of water. After the wash tank is filled with water, the indicator light will stop blinking.

12.4- The toilet will turn ON automatically. Once the beeping sounds and the flashing light have stopped, the toilet is ready for use.

**NOTICE**

*Warming up the toilet seat will take about 3 minutes.*

*Warming up the bidet cleaning water will take about 3 min.*

*Leave the power continuously ON to assure all functions are ready for anytime use.*

12.1- Ouvrir la vanne d'arrivée d'eau.

12.2- Branchez la toilette dans la prise de courant.

12.3- Le voyant bleu de la toilette se met à clignoter. Le voyant clignotant indique que le réservoir de lavage se remplit d'eau, un capteur dans les toilettes arrête automatiquement le processus de remplissage après environ 1 minutes lorsque le réservoir est plein d'eau. Une fois que le réservoir de lavage est rempli d'eau, le témoin lumineux cesse de clignoter.

12.4- La toilette s'allumera automatiquement. Une fois que les bips sonores et le clignotant sont arrêtés, la toilette est prête à l'emploi.

**AVIS**

*L'échauffement du siège de toilette prend environ 3 minutes.*

*Le réchauffement de l'eau de nettoyage du bidet prend environ 3 minutes.*

*Laissez l'appareil continuellement sous tension pour vous assurer que toutes les fonctions sont prêtes à être utilisées en tout temps.*

12.1- Abra la válvula de entrada del suministro de agua.

12.2- Enchufar el inodoro en la toma de corriente.

12.3- La luz azul del inodoro empezará a parpadear. La luz parpadeante indica que el tanque de lavado se está llenando de agua, un sensor en el inodoro detendrá el proceso de llenado automáticamente después de unos 1 minutos cuando el tanque esté lleno de agua. Después de llenar el tanque de lavado con agua, la luz indicadora dejará de parpadear.

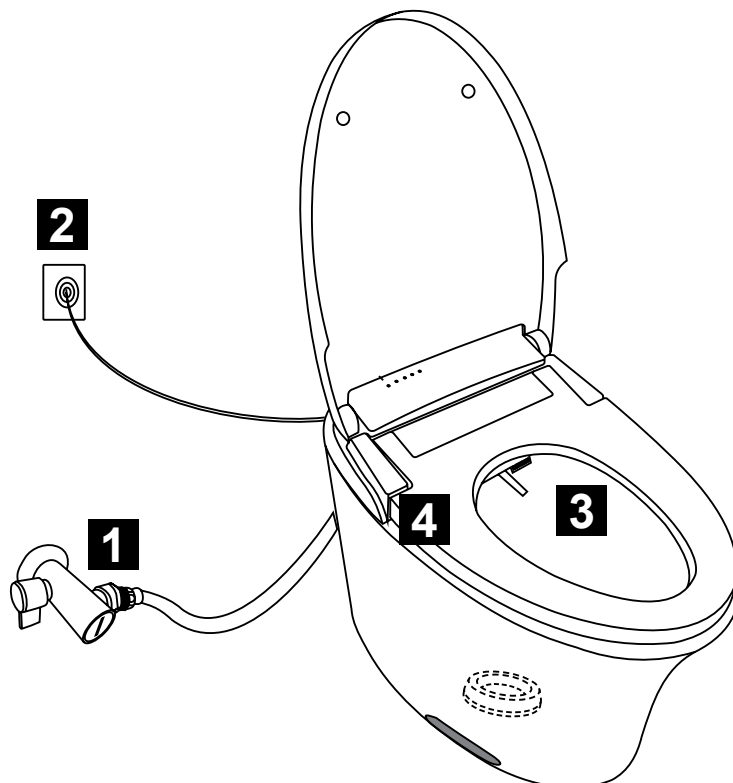
12.4- El inodoro se encenderá automáticamente. Una vez que el sonido de los pitidos y la luz parpadeante se han detenido, el inodoro está listo para su uso.

**AVISO**

*El calentamiento del asiento del inodoro tomará aproximadamente 3 minutos.*

*El calentamiento del agua de limpieza del bidé dura unos 3 minutos.*

*Deje la alimentación encendida continuamente para asegurarse de que todas las funciones estén listas para su uso en cualquier momento.*



## REMOTE CONTROL PAIRING COUPLAGE À DISTANCE EMPAREJAMIENTO DEL MANDO A DISTANCIA

**NOTICE: To ensure good function, the remote has to be paired to the toilet after the first start-up.**

13.1- Ensure the toilet is powered off (press the POWER button on the side keypad of the toilet once or twice so tha the LED Light Indicator turns off). Then, press for 3 seconds on the STOP button on the side keypad. The toilet will emmit a beeping sound.

13.2- Once the toilet has beeped, release the STOP button on the side keypad and press any of the buttons on the remote. The toilet will beep once more, and the pairing is now completed.

**REMARQUE : Pour assurer un bon fonctionnement, la télécommande doit être appairée à la toilette après la première mise en marche.**

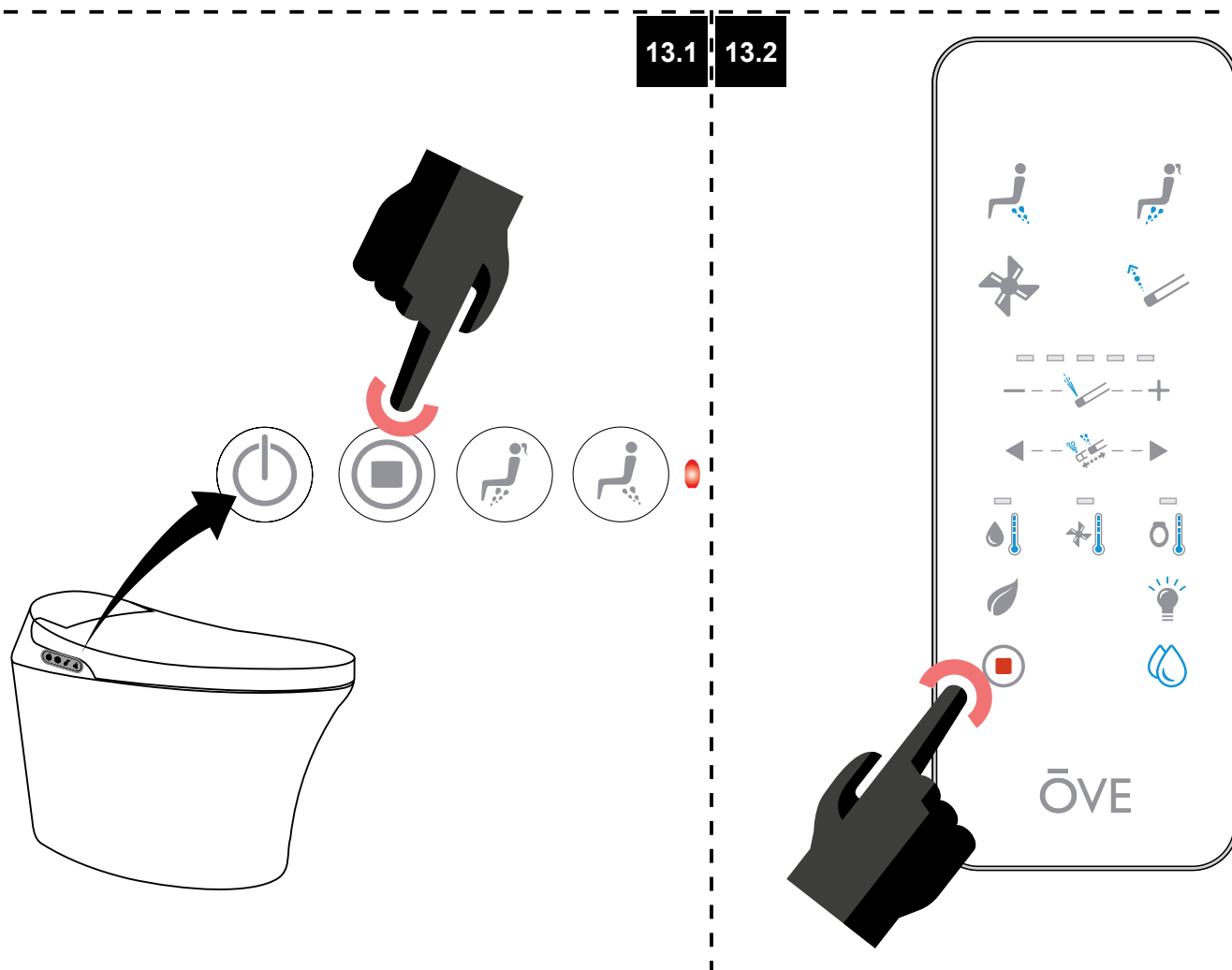
13.1- Assurez-vous que la toilette est hors tension (appuyez une ou deux fois sur la touche POWER du clavier latéral de la toilette pour que le voyant lumineux s'éteigne). Appuyez ensuite pendant 3 secondes sur la touche STOP du clavier latéral. Les toilettes émettront un bip sonore.

13.2- Une fois que la toilette a bipé, relâchez la touche STOP du clavier latéral et appuyez sur l'une des touches de la télécommande. La toilette émet à nouveau un bip et l'appairage est maintenant terminé.

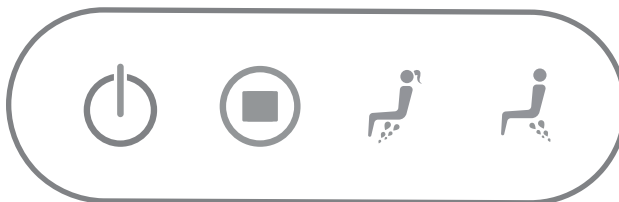
**AVISO: Para asegurar un buen funcionamiento, el mando a distancia debe emparejarse con el inodoro después de la primera puesta en marcha.**

13.1- Asegúrate de que el inodoro esté apagado (presiona el botón POWER en el teclado lateral del inodoro una o dos veces para que se apague el indicador de luz LED). A continuación, pulse durante 3 segundos el botón STOP del teclado lateral. El inodoro emitirá un pitido.

13.2- Una vez que el inodoro haya emitido un pitido, suelte el botón STOP del teclado lateral y pulse cualquiera de los botones del mando a distancia. El inodoro emitirá un nuevo pitido y el emparejamiento se habrá completado.



## SIDE KEYPAD CONTROLS DESCRIPTION DESCRIPTION DES COMMANDES DU CLAVIER LATÉRAL DESCRIPCIÓN DE LOS CONTROLES DEL TECLADO LATERAL

**POWER:**

Press 1 time, it will turn the toilet ON.  
Press 2 times, it will turn the toilet OFF.

**MARCHE:**

Appuyez 1 fois, la toilette se met en marche.  
Appuyez 2 fois, la toilette s'arrête.

**ENCENDIDO:**

Presione 1 vez, se encenderá el inodoro.  
Presione 2 veces, se apagará el inodoro.

**STOP:**

Pressing this button will stop any ongoing function.

**ARRÊT:**

Appuyez sur ce bouton et toutes les fonctions s'arrêtent.

**PARAR:**

Al presionar este botón se parará cualquier función en curso.

**LADY BIDET / MOVE:**

Pressing this button will initiate the Back-&-Forth Bidet Cleaning function. Press it again to change to the Static Lady Bidet Cleaning function. After 30 seconds of use, the Air Drying function will start automatically.

*\*The Lady Bidet refers the 4 water jets function of the nozzle.*

*\*\*This button can also be used to mute all sounds of the smart toilet functions. Start by turning off the toilet by pressing the power button. The power indicator light on the toilet should be off. Then press this button for 3 second until the toilet beeps. This beep indicates that mute mode has been turned on. Turn the power back on again to use the toilet. To turn off mute mode, please repeat these steps.*

**BIDET DAME / RÉGLAGE:**

Appuyer sur ce bouton et la fonction Nettoyage par bidet va-et-vient s'activera. Appuyer une seconde fois afin s'activer la fonction du nettoyage statique. Après 30 secondes d'utilisation, la fonction Séchage à l'air démarre automatiquement.

*\*Lavage par Bidet Dame réfère à un nettoyage avec la buse à 4 jets.*

*\*\*Ce bouton peut également être utilisé pour couper tous les sons des fonctions des toilettes intelligentes. Commencez par éteindre les toilettes en appuyant sur le bouton d'alimentation. Le voyant lumineux des toilettes doit être éteint. Ensuite, appuyez sur ce bouton pendant 3 secondes jusqu'à ce que les toilettes émettent un bip. Ce bip indique que le mode silencieux a été activé. Remettez le courant pour utiliser les toilettes. Pour désactiver le mode silencieux, veuillez répéter ces étapes.*

**BIDÉ DE SEÑORA / MOVERSE:**

Al presionar este botón se iniciará la función de limpieza estática de bidet. Presiónelo nuevamente para cambiar a la función de vaivén de limpieza de bidet. Después de 30 segundos de uso, la función de secado de aire se iniciará automáticamente.

*\*El Bidet se refiere a la función de 4 chorros de agua de la boquilla.*

*\*\*Este botón también puede ser usado para silenciar todos los sonidos de las funciones inteligentes del inodoro. Empieza apagando el inodoro pulsando el botón de encendido. La luz indicadora de potencia del inodoro debe estar apagada. Luego presione este botón por 3 segundos hasta que el inodoro emita un pitido. Este pitido indica que el modo de silencio se ha activado. Vuelva a encender la alimentación para usar el inodoro. Para desactivar el modo de silencio, por favor repita estos pasos.*

**REAR BIDET / MOVE & MANUAL NOZZLE WASH:**

Pressing this button will initiate the Back-&-Forth Rear Cleaning function. Press it again to change to the Static Bidet Cleaning function. After 30 seconds of use, the Air Drying function will start automatically.

*\*The REAR BIDET refers the 1 water jet function of the nozzle.*

*\*\*While the user is not seated on the toilet, press this button for 5 second until the toilet beeps. The nozzle will then stick out and stay there so that the user can wash it manually. Once finished, press it once more for 3 second to retract the nozzle.*

**BIDET ARRIÈRE / MOVE & LAVAGE MANUEL DE LA BUSE:**

Appuyez sur ce bouton et la fonction Nettoyage par jet statique s'activera. Appuyez une seconde fois et la fonction nettoyage va-et-vient s'activera. Après 30 secondes d'utilisation, la fonction Séchage à l'air démarre automatiquement.

*\* Lavage par Jet réfère à un nettoyage avec la buse à 1 jet.*

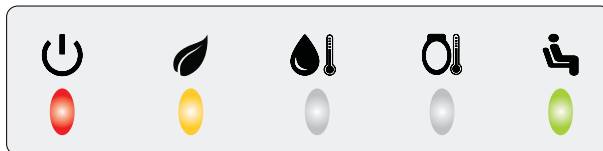
*\*\* Lorsque l'utilisateur n'est pas assis sur la toilette, appuyez sur ce bouton pendant 5 secondes jusqu'à ce que la toilette émette un bip. La buse se décollera et restera là pour que l'utilisateur puisse le laver manuellement.*

**BIDÉ / DESPLAZAMIENTO TRASERO Y LAVADO MANUAL DE BOQUILLAS:**

Al presionar este botón se iniciará la función de limpieza estática por chorro. Presiónelo nuevamente para cambiar a la función de limpieza por chorro al vaivén. Después de 30 segundos de uso, la función de secado de aire se iniciará automáticamente.

*\*El CHORRO se refiere a la función de 1 chorro de agua de la boquilla.*

*\*\* Mientras el usuario no esté sentado en el inodoro, presione este botón durante 5 segundos hasta que el inodoro emita un pitido. La boquilla sobresaldrá y permanecerá allí para que el usuario pueda lavarla manualmente.*

**POWER INDICATOR:**

The light will turn RED when the toilet is powered ON.  
 The light will turn off when the toilet is powered OFF.

**INDICATEUR DE LA MISE EN MARCHÉ:**

Lors de la mise en marche, la lumière devient rouge.  
 La lumière s'éteint lorsqu'on procède à la mise en Arrêt de la toilette.

**INDICADOR DE ENCENDIDO:**

La luz se volverá de color ROJO cuando el inodoro está encendido [ON].  
 La luz se apagará cuando el inodoro está apagado [OFF].

**ECO MODE INDICATOR:**

The light will turn YELLOW when the ECO MODE is active.  
 The light will turn off when the ECO MODE is not active.

**INDICATEUR DU MODE ÉCO:**

La lumière devient jaune lorsqu'on active le mode ECO.  
 La lumière s'éteint lorsque le MODE ECO n'est pas actif.

**INDICADOR DE ENERGÍA ECO:**

La luz se volverá de color AMARILLO cuando ENERGÍA ECO está activa.  
 La luz se apagará cuando ENERGÍA ECO no está activa.

**WATER TEMP INDICATOR:**

Below are the different colors the light takes depending on the current setting:  
*LIGHT OFF = Room temp / GREEN = Low / ORANGE = Medium / RED = High*

**INDICATEUR TEMP EAU:**

Ci-dessous nous avons les différentes couleurs dépendamment des fonctions activées:  
*LIGHT OFF = température ambiante / VERT = Faible / ORANGE = Moyen / ROUGE = Élevé*

**INDICADOR TEMP AGUA:**

A continuación se encuentran los diferentes colores de luces dependiendo de los ajustes actuales:  
*LUZ APAGADA = Temperatura ambiente / VERDE = Baja / NARANJA = Media / ROJA = Alta*

**SEAT TEMP INDICATOR:**

Below are the different colors the light takes depending on the current setting:  
*LIGHT OFF = Room temp / GREEN = Low / ORANGE = Medium / RED = High*

**INDICATEUR TEMP SIÈGE:**

Ci-dessous nous avons les différentes couleurs dépendamment des fonctions activées:  
*LIGHT OFF = température ambiante / VERT = Faible / ORANGE = Moyen / ROUGE = Élevé*

**INDICADOR DE TEMP ASIENTO:**

A continuación se encuentran los diferentes colores de luces dependiendo de los ajustes actuales:  
*LUZ APAGADA = Temperatura ambiente / VERDE = Baja / NARANJA = Media / ROJA = Alta*

**SEAT SENSOR INDICATOR:**

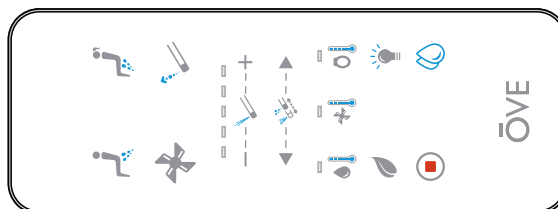
The light will turn GREEN when the Seat Sensor is active.  
 The light will turn off when the Seat Sensor is not active.

**INDICATEUR CAPTEUR SIÈGE :**

La lumière devient verte lorsque le Capteur siège est activé.  
 La lumière s'éteint lorsque le Capteur Siège n'est pas actif.

**INDICADOR DE SENSOR ASIENTO:**

La luz se volverá VERDE cuando el Sensor asiento está activo.  
 La luz se apagará cuando el Sensor asiento no está activo.



#### REAR BIDET / MOVE:

Pressing this button will initiate the Static Rear Bidet Cleaning function. Press it again to change to the Back-&Forth Rear Bidet Cleaning function.

*\*The REAR BIDET refers the 1 water jet function of the nozzle.*

#### RÉGLAGE BIDET ARRIÈRE / DÉPLACEMENT :

En appuyant sur ce bouton, la fonction de nettoyage statique du bidet Bidet arrière est activée. En appuyant à nouveau sur ce bouton, la fonction Nettoyage Va-et-Vient par Bidet s'active.

Le BIDET ARRIÈRE renvoie à la fonction 1 jets d'eau de la buse.

#### BIDÉ POSTERIOR / MOVE:

Pulsando este botón se iniciará la función de limpieza estática del bidé trasero. Presiónelo nuevamente para cambiar a la función de limpieza por chorro al vaivén.

*El BIDET TRASERO hace referencia a la función 1 chorro de agua de la tobera.*

#### LADY BIDET / MOVE:

Pressing this button will initiate the Static Lady Bidet Cleaning function. Press it again to change to the Back-&Forth Lady Bidet Cleaning function.

*\*The LADY BIDET refers the 4 water jets function of the nozzle.*

#### BIDET DAME / DÉPLACEMENT:

Pressing this button will initiate the Static Lady Bidet Cleaning function. En appuyant à nouveau sur ce bouton, la fonction Nettoyage Va-et-Vient par Bidet s'active.

Le BIDET DAME renvoie à la fonction 4 jets d'eau de la buse.

#### BIDÉ SEÑORA / MOVE:

Pulsando este botón se iniciará la función de limpieza de la señora estática bidet.

Presiónelo nuevamente para volver a cambiar la función de limpieza por bidet al vaivén.

*LADY BIDET hace referencia a la función de 4 chorros de agua de la boquilla.*

#### DRYING:

Pressing this button will initiate the warm air drying. Press the button again and the air nozzle will move back & forth to insure driest result.

#### SÉCHAGE:

Appuyer sur ce bouton déclenche le séchage à l'air chaud. Appuyer une seconde fois, et la buse séchage se déplacera de l'avant vers l'arrière pour un meilleur séchage.

#### SECAR:

Pulsando este botón se inicia el secado al aire caliente. Presione el botón nuevamente y la boquilla de aire moverá en vaivén para garantizar el mejor resultado de secado.

#### AIR PUMP:

Pressing this button initiate the air pumps which will boost the water pressure even more than the maximum attainable setting by the WATER PRESSURE UP button.

#### POMPE À AIR:

En appuyant sur ce bouton, vous déclenchez les pompes à air qui augmenteront la pression de l'eau encore plus que le réglage maximum par la PRESSION D'EAU HAUT. button.

#### BOMBA DE AIRE:

Pulsando este botón se inician las bombas de aire que elevarán la presión del agua aún más que el valor máximo alcanzable mediante el botón WATER PRESSURE UP.

#### WATER PRESSURE INDICATOR:

1 light ON = minimum pressure.

5 lights ON = maximum pressure.

#### INDICATEUR DE PRESSION D'EAU :

1 voyant allumé = pression minimale.

5 voyants allumés = pression maximale.

#### INDICADOR DE PRESIÓN DE AGUA:

1 luz encendida = presión mínima.

5 luces ON = presión máxima

**WATER PRESSURE DOWN:**

Pressing this button during the Static or the Back-&-Forth Bidet cleaning will decrease the water jet pressure.  
*5 settings: 5 increments from high to low.*

**PRESSION DE L'EAU EN BAISSÉ:**

Appuyez sur ce bouton pendant le nettoyage Statique ou Back-&-Forth Bidet pour diminuer la pression du jet d'eau.  
*5 réglages: 5 incréments d'élévé à faible.*

**PRESIÓN AGUA BAJA:**

Presionando este botón durante la limpieza estática o del bidé de fondo y norte disminuirá la presión del chorro de agua.  
*5 ajustes: 5 incrementos de alto a bajo.*

**WATER PRESSURE UP:**

Pressing this button during the Static or the Back-&-Forth Bidet cleaning will increase the water jet pressure.  
*5 settings: 5 increments from low to high.*

**PRESSION DE L'EAU EN HAUSSE:**

Appuyer sur ce bouton pendant le nettoyage Statique ou Back-&-Forth Bidet augmente la pression du jet d'eau.  
*5 réglages: 5 incréments de faible à élevé.*

**PRESIÓN AGUA ALTA:**

Presionando este botón durante la limpieza del Bidé estático o de fondo y norte aumentará la presión del chorro de agua.  
*5 ajustes: 5 incrementos de bajo a alto.*

**NOZZLE FORWARD:**

Pressing this button during the Static Bidet cleaning will move the nozzle forward.  
Pressing this button during the warm air drying will move the air nozzle forward.  
*5 settings: 5 increments from back to front.*

**BUSE VERS L'AVANT:**

En appuyant sur ce bouton durant le nettoyage Statique par JET ou BIDET la buse se déplacera vers l'avant.  
En appuyant sur ce bouton durant le séchage à l'air chaud la buse séchage se déplacera vers l'avant.  
*5 réglages: 5 incréments de l'arrière à l'avant.*

**BOQUILLA ADELANTE:**

Al presionar este botón durante el chorro estático o de limpieza por bidé la boquilla se moverá hacia adelante.  
Al presionar este botón durante el secado al aire caliente la boquilla de aire se moverá hacia adelante.  
*5 ajustes: 5 incrementos de atrás hacia adelante.*

**NOZZLE BACKWARD:**

Pressing this button during the Static Bidet cleaning will move the nozzle backward.  
Pressing this button during the warm air drying will move the air nozzle backward.  
*5 settings: 5 increments from front to back.*

**BUSE VERS L'ARRIÈRE:**

En appuyant sur ce bouton durant le nettoyage Statique par JET ou BIDET la buse se déplacera vers l'arrière.  
En appuyant sur ce bouton durant le séchage à l'air chaud la buse séchage se déplacera vers l'arrière.  
*5 réglages: 5 incréments de l'avant à l'arrière.*

**BOQUILLA ATRÁS:**

Al presionar este botón durante el chorro estático o la limpieza por bidé la boquilla se moverá hacia atrás.  
Al presionar este botón durante el secado al aire caliente la boquilla de aire se moverá hacia atrás.  
*5 ajustes: 5 incrementos de adelante hacia atrás.*

**WATER TEMPERATURE BUTTON & INDICATOR**

Pressing this button will cycle through the 4 possible temperatures settings for the Bidet cleaning water jets.  
*LIGHT OFF = Room temp / GREEN = Low / ORANGE = Medium / RED = High*

**TOUCHE ET INDICATEUR DE TEMPÉRATURE DE L'EAU**

En appuyant sur ce bouton, vous obtenez 4 réglages de températures possible pour le nettoyage bidet par jets d'eau.  
*LIGHT OFF = température ambiante / VERT = Faible / ORANGE = Moyen / ROUGE = Élevé*

**BOTÓN E INDICADOR DE TEMPERATURA DEL AGUA**

Al presionar este botón el inodoro pasará por ciclos a través de los 4 ajustes de temperatura posibles para chorro/chorros de agua de limpieza de bidé.  
*LUZ APAGADA = Temperatura ambiente / VERDE = Baja / NARANJA = Media / ROJA = Alta*



**AIR TEMPERATURE BUTTON & INDICATOR:**

Pressing this button will cycle through the 4 possible temperatures settings for the air drying function.  
*LIGHT OFF = Room temp / GREEN = Low / ORANGE = Medium / RED = High*



**BOUTON ET INDICATEUR DE TEMPÉRATURE DE L'AIR :**

En appuyant sur ce bouton, vous obtenez 4 réglages de températures possible pour la fonction SÉCHAGE.  
*LIGHT OFF = température ambiante / VERT = Faible / ORANGE = Moyen / ROUGE = Élevé*

**BOTÓN E INDICADOR DE TEMPERATURA DEL AIRE:**

Al presionar este botón el inodoro pasará por ciclos a través de los 4 ajustes de temperatura posibles para la función de secado por aire.

*LUZ APAGADA = Temperatura ambiente / VERDE = Baja / NARANJA = Media / ROJA = Alta*

**SEAT TEMPERATURE BUTTON & INDICATOR:**

Pressing on this button will cycle through the 4 possible temperatures settings for the seat heating.  
*LIGHT OFF = Room temp / GREEN = Low / ORANGE = Medium / RED = High*



**BOUTON ET INDICATEUR DE TEMPÉRATURE DU SIÈGE :**

En appuyant sur ce bouton, vous obtenez 4 réglages de températures possible pour le chauffage du siège.  
*LIGHT OFF = température ambiante / VERT = Faible / ORANGE = Moyen / ROUGE = Élevé*

**BOTÓN E INDICADOR DE TEMPERATURA DEL ASIENTO:**

El inodoro pasará por ciclos a través de los 4 ajustes de temperatura posibles para el calentamiento de asiento.

*LUZ APAGADA = Temperatura ambiente / VERDE = Baja / NARANJA = Media / ROJA = Alta*

**ECO MODE**

Pressing this button will turn the ECO function ON / OFF.



**MODE ECO**

En appuyant sur cette touche, vous activez / désactivez la fonction ECO.

**MODO ECO**

Al pulsar este botón, la función ECO se activará / desactivará.

**LIGHT:**

Pressing this button will turn the toilet bowl's light ON / OFF.



**LUMIÈRE:**

En appuyant sur ce bouton la lumière de la cuve de la toilette s'allumera ou s'éteindra.

**LUZ:**

Al presionar este botón se encenderá la luz de la taza del inodoro [ON / OFF].

**STOP:**

Pressing this button will stop any ongoing function.



**ARRÊT:**

En appuyant sur ce bouton toutes les fonctions s'arrêteront.

**PARAR:**

Al presionar este botón se parará cualquier función en curso.

**FLUSH:**

Pressing this button will flush the toilet.



**CHASSE D'EAU:**

En appuyant sur ce bouton la chasse d'eau s'active.

**DESCARGA:**

Al presionar este botón se descargará el inodoro.





#### BEEPING SOUNDS DIRECTIONS

**1X BEEP** = The toilet will give out one beeping sound every time it successfully receives a command from the Remote Control.

**2x BEEP** = The toilet will give out two beeping sounds every time it has successfully received a command, but cannot execute it. The toilet might not be able to execute a given command because the function is currently unavailable, or because a given function has reached its maximum or minimum setting. For example, if the Seat Sensor is not active and the user presses the REAR BIDET/MOVE button, the toilet will beep two times because the bidet function cannot be active if the seat sensor is not active.

*\*The Lady Bidet side panel button can be used to mute all smart toilet sounds. Start by turning off the toilet by pressing the power button. The power indicator light on the toilet should be off. Then press this button for 3 second until the toilet beeps. This beep indicates that mute mode has been turned on. Turn the power back on again to use the toilet. To turn off mute mode, please repeat these steps.*

#### BIPS SONORES DIRECTIONS

**1X BIP** = La toilette émet un bip sonore à chaque fois qu'elle reçoit une commande de la télécommande.

**2x BEEP** = La toilette émet deux bips sonores à chaque fois qu'elle a reçu une commande avec succès, mais ne peut l'exécuter. La toilette peut ne pas être en mesure d'exécuter une commande donnée parce que la fonction est actuellement indisponible, ou parce qu'une fonction donnée a atteint son réglage maximum ou minimum. Par exemple, si le capteur de siège n'est pas actif et que l'utilisateur appuie sur la touche REAR BIDET/MOVE, les toilettes émettent deux bips car la fonction bidet ne peut pas être active si le capteur de siège n'est pas actif.

*\*Le bouton du Lady Bidet sur le clavier latéral peut aussi être utilisé pour mettre la toilette intelligente en mode sourdine. Commencez par éteindre les toilettes en appuyant sur le bouton d'alimentation. Le voyant lumineux des toilettes doit être éteint. Ensuite, appuyez sur ce bouton pendant 3 secondes jusqu'à ce que les toilettes émettent un bip. Ce bip indique que le mode silencieux a été activé. Remettez le courant pour utiliser les toilettes. Pour désactiver le mode silencieux, veuillez répéter ces étapes.*

#### PITIDOS SONOROS DIRECCIONES

**1X BIP** = El inodoro emitirá un sonido de bip cada vez que reciba con éxito un comando del control remoto.

**2x BEEP** = El inodoro emitirá dos pitidos cada vez que haya recibido una orden con éxito, pero no puede ejecutarla. El inodoro puede no ser capaz de ejecutar un comando dado porque la función no está disponible actualmente, o porque una función dada ha alcanzado su ajuste máximo o mínimo. Por ejemplo, si el sensor de asiento no está activo y el usuario pulsa el botón REAR Bidet/MOVE, el inodoro emitirá dos pitidos porque la función bidet no puede estar activa si el sensor de asiento no está activo.

*\*El Lady Bidet botón del teclado lateral también puede ser usado para silenciar todos los sonidos de las funciones inteligentes del inodoro. Empieza apagando el inodoro pulsando el botón de encendido. La luz indicadora de potencia del inodoro debe estar apagada. Luego presione este botón por 3 segundos hasta que el inodoro emita un pitido. Este pitido indica que el modo de silencio se ha activado. Vuelva a encender la alimentación para usar el inodoro. Para desactivar el modo de silencio, por favor repita estos pasos.*

**REAR BIDET CLEANING (1 WATER JET)**

This function will only work if the user is sitting on the toilet. Press the REAR BIDET/MOVE button for a rear bidet cleaning. Water will spray and clean the user. Press the button again and the nozzle will move back & forth to insure the cleanest result. You can use this key to get the best cleaning effect.

**NETTOYAGE DU BIDET ARRIÈRE (1 JET D'EAU)**

Cette fonction se mettra en marche seulement une fois l'utilisateur assis. Appuyez sur le bouton REAR BIDET/MOVE pour nettoyer le bidet arrière. L'eau pulvérise et nettoie l'utilisateur. Appuyez de nouveau sur le bouton et la buse se déplacera d'avant en arrière pour assurer le résultat le plus propre. Vous pouvez utiliser cette dernière fonction afin d'obtenir un meilleur nettoyage.

**LIMPIEZA DEL BIDÉ TRASERO (1 CHORRO DE AGUA)**

Esta función operará únicamente si el usuario está sentado sobre el inodoro. Pulse el botón REAR BIDET/MOVE para limpiar el bidé trasero. El agua rociará y limpiará al usuario. Presione el botón de nuevo y la boquilla se moverá hacia adelante y hacia atrás para asegurar el resultado más limpio. Usted puede utilizar esta función para lograr un mejor efecto de limpieza.

**LADY BIDET CLEANING (4 JETS OF WATER)**

This function will only work if the user is sitting on the toilet. Press the LADY BIDET/MOVE button for a lady bidet cleaning. Water will spray and clean the user. Press the button again and the nozzle will move back & forth to insure the cleanest result. You can use this key to get the best cleaning effect.

**NETTOYAGE BIDET DAME(4 JETS D'EAU)**

Cette fonction se mettra en marche seulement une fois l'utilisateur assis. Appuyez sur le bouton LADY BIDET/MOVE pour un nettoyage de bidet dame. L'eau pulvérise et nettoie l'utilisateur. Appuyez de nouveau sur le bouton et la buse se déplacera d'avant en arrière pour assurer le résultat le plus propre. Vous pouvez utiliser cette dernière fonction afin d'obtenir un meilleur nettoyage.

**LIMPIEZA DAMA BIDÉ (4 CHORROS DE AGUA)**

Esta función operará únicamente si el usuario está sentado sobre el inodoro. Pulse el botón LADY BIDET/MOVE para limpiar un bidé femenino. El agua rociará y limpiará al usuario. Presione el botón de nuevo y la boquilla se moverá hacia adelante y hacia atrás para asegurar el resultado más limpio. Usted puede utilizar esta función para lograr un mejor efecto de limpieza.

- If you are not seated on the toilet seat, the toilet seat sensors will prevent water from squirting out of the nozzle or warm air from flowing out of the dryer.
- The nozzle washes itself before and after every use with the programmed automatic nozzle washing cycle.
- The bidet function will automatically stop after 2 minutes of continuous use. To start it again press the button.
- It will take about 10 seconds after pressing the REAR BIDET/MOVE or LADY BIDET/MOVE button before water starts to spray out of the nozzle.
- Si vous n'êtes pas assis sur le siège, le capteur de la toilette préviendra les éclaboussures d'eau de la buse et également préviendra l'échappement d'air chaud.
- Grâce à une programmation de la buse, elle s'auto-nettoie automatiquement avant et après chaque utilisation.
- Les fonctions de lavage avec buses s'arrêteront automatiquement après 2 minutes d'usage ininterrompu. Pesez de nouveau sur le bouton afin d'activer une fois de plus le lavage.
- Il faudra environ 10 secondes après avoir appuyé sur le bouton REAR BIDET/MOVE ou LADY BIDET/MOVE pour que l'eau commence à sortir de la buse.
- Si usted no está sentado sobre el asiento del inodoro, el sensor del asiento del inodoro impedirá que el agua salga por la boquilla o que el aire caliente fluya del secador.
- La boquilla se lava automáticamente antes y después de cada uso a través del ciclo automático programado de lavado de boquilla.
- La función de chorro parará automáticamente después de 2 minutos de uso continuo. Para usarlo nuevamente presione el botón.
- Tardará unos 10 segundos después de pulsar el botón REAR BIDET/MOVE o LADY BIDET/MOVE. Before water starts to spray out of the nozzle.

**ECO MODE**

ECO MODE will cut down the electricity usage of your intelligent toilet during times of none-usage. The cleaning water tank will start heating the water only once the user is sitting on the toilet, whereas in normal mode, the cleaning water is kept to your preferences for your instant enjoyment.

**MODE ÉCO**

Le MODE ÉCO réduit la quantité d'électricité consommée lorsque la toilette n'est pas utilisée pendant une période de temps prolongée. L'eau de nettoyage de la cuve commence à se réchauffer une fois que l'utilisateur est assis. Autrement, la toilette est en mode normal.

**AHORRADOR DE ENERGÍA**

ahorrador de energía reducirá el uso de electricidad de su inodoro inteligente durante el periodo de tiempo en que no se usa. El tanque de agua de limpieza comenzará a calentar el agua sólo cuando el usuario está sentado sobre el inodoro, mientras que en modo normal, el agua de limpieza se mantiene a la temperatura de su preferencia para su disfrute instantáneo.

**AIR DRYING**

This function will only work if the user is sitting on the toilet. Press the DRYING button for air drying. The air will dry the user. Press the button again and the air nozzle will move back & forth to insure driest result. You can use this key stroke to get the best drying effect.

**SÉCHAGE À AIR CHAUD**

Cette fonction se met en marche uniquement lorsque l'utilisateur est assis. Appuyez sur le bouton SÉCHAGE et la séance séchage à air chaud débutera. Appuyer une seconde fois, et la buse séchage se déplacera de l'avant vers l'arrière pour un meilleur séchage.

**SECADO POR AIRE**

Esta función operará únicamente si el usuario está sentado sobre el inodoro. Presione el botón SECADO para secado por aire. El aire secará al usuario. Presione el botón nuevamente y la boquilla de aire moverá en vaivén para garantizar el mejor resultado de secado. Usted puede utilizar esta función para lograr un mejor efecto de secado.

If you press the DRYING key while the toilet is flushing, you will need to wait about 10 seconds before the air starts to flow out of the dryer.



Après avoir pesé sur le bouton SÉCHAGE, la chasse d'eau s'active avant que la toilette intelligente initie la session de séchage. Cela prend environ 10 secondes.

Si usted presiona la tecla de SECADO mientras se está descargando el inodoro, tendrá que esperar cerca de 10 segundos antes de que el aire caliente empiece a salir del secador.

**STOP**

Pressing the stop button at any time will automatically stop any functions.

**ARRÊT**

Appuyez sur le bouton ARRÊT afin de mettre fin à toutes les fonctions.

**PARAR**

Al presionar el botón PARAR en cualquier momento se parará automáticamente cualquier función.

The toilet will keep spraying for 3-4 seconds after you stand up, so be sure to press the STOP button before standing up from the toilet seat, during the cleaning process.



Si vous vous levez durant la séance de nettoyage, les buses ne s'arrêteront qu'après 3-4 secondes! Pesez sur le bouton ARRÊT avant de vous lever.

El inodoro seguirá rociando durante 3-4 segundos después de que usted se levante del asiento del inodoro, durante el proceso de limpieza.

**FLUSHING**

Press FLUSHING button before using intelligent toilet will clean the bowl with water automatically.

**CHASSE D'EAU**

Appuyez sur le bouton CHASSE D'EAU avant utilisation et la chasse d'eau nettoiera automatiquement la cuve.

**DESCARGA**

Al presionar el botón DESCARGA antes de usar el inodoro inteligente se limpiará la taza automáticamente con agua.

**LIGHT**

Pressing the LIGHT button on the remote control board will turn ON the toilet's light, pressing the button again will turn it OFF.

**ECLAIRAGE**

Appuyez sur le bouton LUMIÈRE et la lumière de la toilette s'alluamera. Appuyez une seconde fois, la lumière s'éteindra automatiquement.

**LUZ**

Al presionar el botón LUZ en el control remoto se encenderá [ON] la luz del inodoro; al presionar el botón nuevamente, se apagará [OFF].

**DEODORIZER:**

The odor fighting catalyzer will turn ON when the user sits on the toilet. The function will be turned off automatically 20 seconds after the user has left the toilet.

**DÉSODORISER:**

Cette fonction ne fonctionnera que si l'utilisateur est assis sur les toilettes. La fonction sera désactivée automatiquement 20 secondes après que l'utilisateur ait quitté la toilette.

**DESODORIZACIÓN:**

Esta función solo funcionará si el usuario está sentado en el inodoro. La función se desactivará automáticamente 20 segundos después de que el usuario haya abandonado el inodoro.

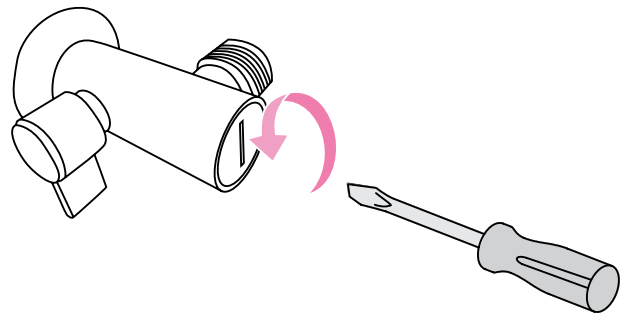
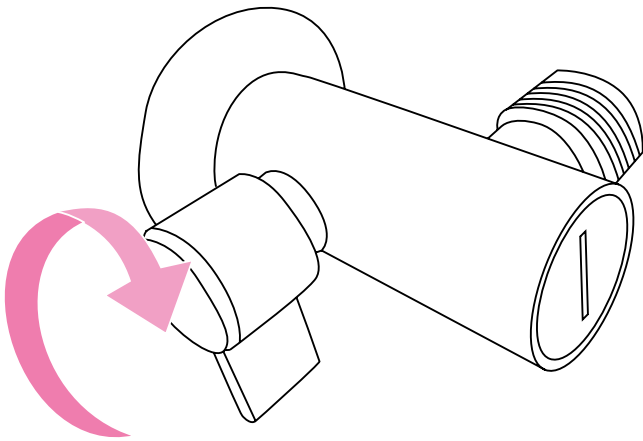
**CLEANING THE SHUT-OFF VALVE WATER FILTER**  
**NETTOYAGE DU FILTRE À EAU POUR VANNE D'ARRÊT**  
**LIMPIEZA DEL FILTRO DE AGUA DE VÁLVULA DE CIERRE**

22.1- Close the shut-off valve, turn clockwise. Do not take out the filter before closing the shut-off valve.  
 22.2- Unscrew the cap of the shut-off valve.  
 22.3- Clean the filter. Use a tooth brush to clean the dirt on the filter. Use a cloth to clean the dirt and deposits in the valve. Use water instead of detergent. Do not overexert the filter while cleaning, do not damage the shape of the filter.  
 22.4- Install the filter back into the shut-off valve, and screw the cap back on. Open the shut-off valve counterclockwise. Make sure the water does not leak out.

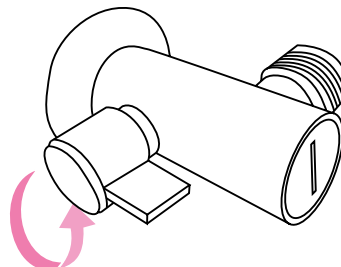
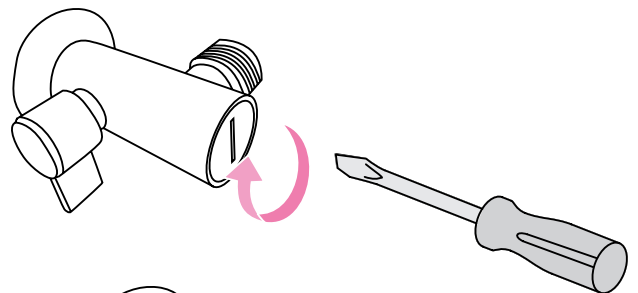
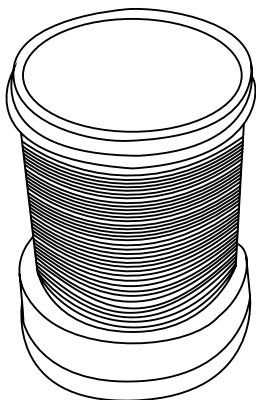
22.1- Fermer le robinet d'arrêt, tourner dans le sens des aiguilles d'une montre. Ne pas retirer le filtre avant d'avoir fermé la vanne d'arrêt.  
 22.2- Dévisser le bouchon du robinet d'arrêt.  
 22.3- Nettoyez le filtre. Utilisez une brosse à dent afin de nettoyer les saletés sur le filtre. Utilisez un tissu afin de nettoyer les saletés et dépôts dans la valve. Utilisez de l'eau et non un détergent; Manipuler délicatement le filtre pour ne pas le déformer ou l'endommager.  
 22.4- Remonter le filtre dans la vanne d'arrêt et revisser le bouchon. Ouvrir le robinet d'arrêt dans le sens inverse des aiguilles d'une montre. Assurez-vous qu'il n'y ait pas d'eau qui s'écoule.

22.1- Cerrar la válvula de cierre, girar en sentido horario. No saque el filtro antes de cerrar la válvula de cierre.  
 22.2- Desenroscar la tapa de la válvula de cierre.  
 22.3- Limpie el filtro. Utilice un cepillo dental para limpiar la suciedad del filtro. Utilice un paño para limpiar la suciedad y cualquier depósito que haya quedado en la válvula. Utilice agua en vez de detergente. No ejerza demasiada presión sobre el filtro durante la limpieza, no dañe la forma del filtro.  
 22.4- Vuelva a instalar el filtro en la válvula de cierre y vuelva a enroscar la tapa. Abra la válvula de cierre en sentido contrario a las agujas del reloj. Asegúrese de que no haya fuga de agua.

22.1 | 22.2



22.3 | 22.4



**CLEANING THE BUSHING FILTER  
NETTOYAGE DU FILTRE POUR RACCORD  
LIMPIEZA DEL FILTRO POR ACOPLAMIENTO**

23.5- Close the shut off valve. Unscrew and remove the water supply line. Unscrew and remove the 7/8" Ballcock to 3/4"G Bushing Adapter (P).

23.6- The Bushing Filter (Q) is located inside the 7/8" Ballcock to 3/4"G Bushing Adapter (P). Gently remove it and gently brush with a toothbrush or similar tool to remove any residue. Place the filter back into the bushing.

23.7- Reconnect the 7/8" Ballcock to 3/4"G Bushing Adapter (P).

23.8- Reconnect the water inlet hose. Open the shut-off valve.

23.5- Fermez la vanne d'arrêt. Dévissez et retirez la conduite d'alimentation en eau. Dévissez et retirez le robinet à boisseau sphérique 7/8" sur le Raccord 7/8" Ballcock à 3/4"G (P).

23.6- Le filtre à douille (Q) est situé à l'intérieur du robinet à bille 7/8" et du Raccord 7/8" Ballcock à 3/4"G (P). Retirez-le doucement et brossez-le délicatement avec une brosse à dents ou un outil similaire pour éliminer tout résidu. Remplacez le filtre dans la douille.

23.7- Rebranchez le robinet à boisseau sphérique 7/8" au Raccord 7/8" Ballcock à 3/4"G (P).

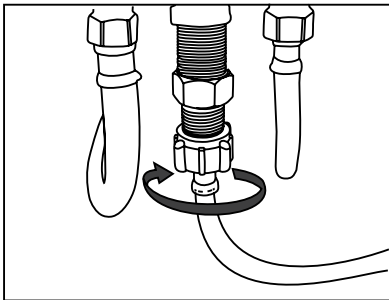
23.8- Rebranchez le tuyau d'entrée d'eau. Ouvrez la vanne d'arrêt.

23.5- Cerrar la válvula de cierre. Desenrosque y retire la línea de suministro de agua. Desenrosque y retire el Acoplamiento 7/8" Ballcock a 3/4"G (P).

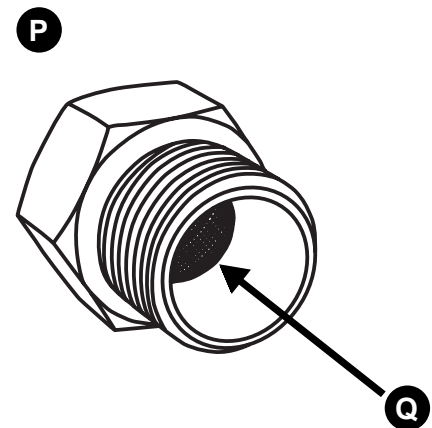
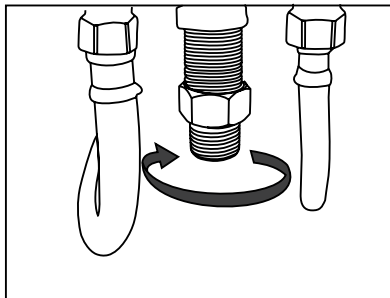
23.6- El Filtro por acoplamiento (Q) se encuentra dentro del Acoplamiento 7/8" Ballcock a 3/4"G (P). Retírelo suavemente y cepíllelo con un cepillo de dientes o una herramienta similar para eliminar cualquier residuo. Vuelva a colocar el filtro en el buje.

23.7- Vuelva a conectar el Llave de Bola de 7/8" al Acoplamiento (P) de 3/4"G.

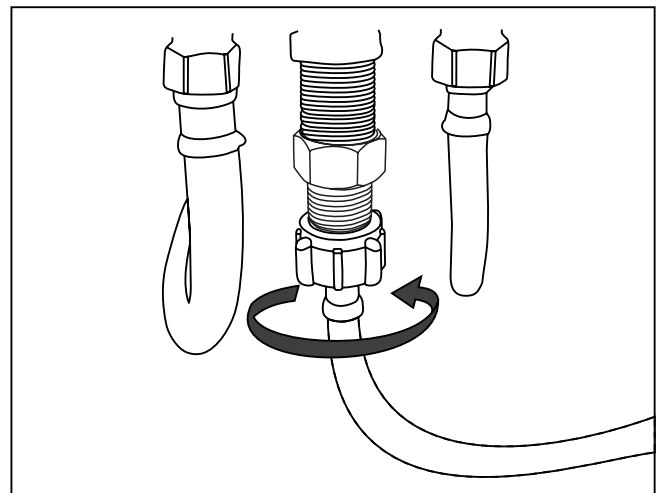
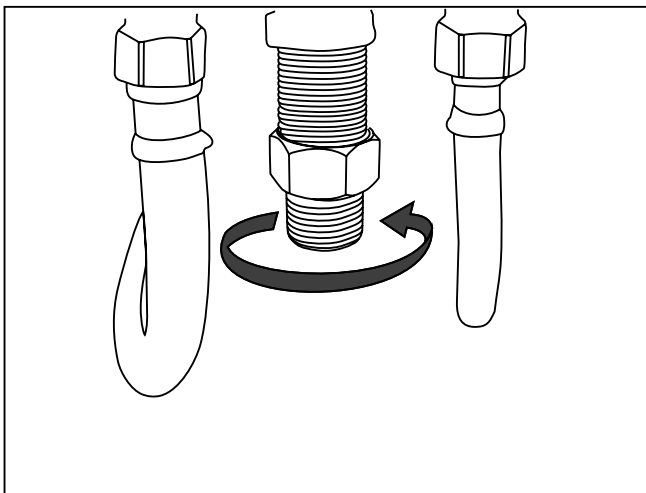
23.8- Vuelva a conectar la manguera de entrada de agua. Abra la válvula de cierre.



**23.5** **23.6**



**23.7** **23.8**



**LONG TERM STORAGE  
ENTREPOSAGE À LONG TERME  
ALMACENAMIENTO PROLONGADO**

**NOTICE:** When leaving for a long time without using this toilet, ensure to drain all the water from the toilet.

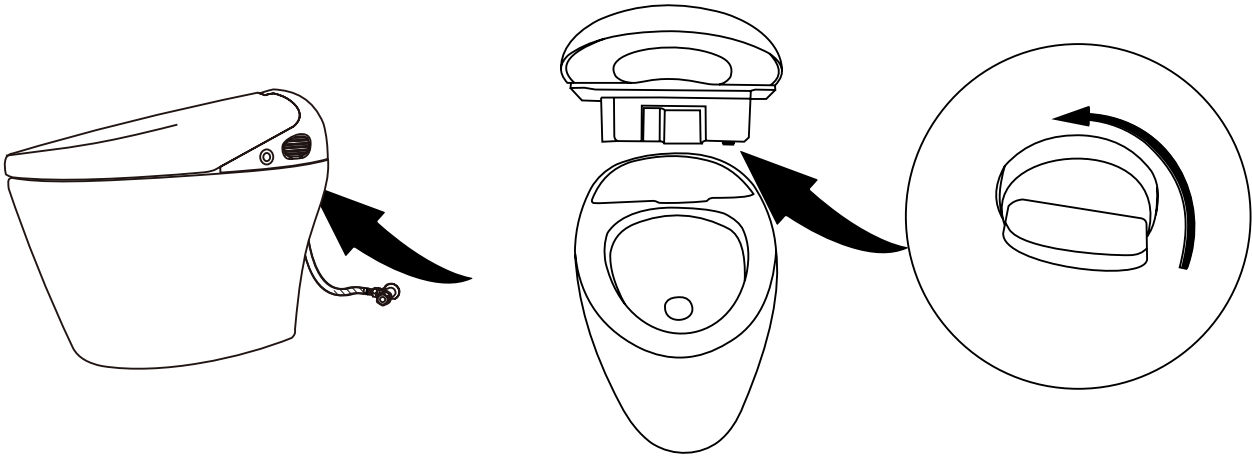
- 24.1- Close shut-off valve.
- 24.2- Unscrew the water drain plug.
- 24.3- After draining all of the water, tightly screw the water drain plug back into place.

**AVIS :** Lorsque vous partez pour une longue période sans utiliser ces toilettes, assurez-vous de vidanger toute l'eau des toilettes.

- 24.1- Fermer le robinet d'arrêt.
- 24.2- Dévissez le bouchon de vidange d'eau.
- 24.3- Après avoir vidé toute l'eau, revissez fermement le bouchon de vidange d'eau en place.

**AVISO:** Cuando salga por un largo período de tiempo sin usar este inodoro, asegúrese de drenar toda el agua del inodoro.

- 24.1- Cerrar la válvula de cierre.
- 24.2- Desenroscar el tapón de drenaje de agua.
- 24.3- Después de drenar toda el agua, enroscar el tapón de drenaje de agua en su sitio.



**BATTERY MAINTENANCE  
ENTRETIEN DES BATTERIES  
MANTENIMIENTO DE BATERÍAS**

**In order to make sure the flushing can work in the event of a power shortage, install a durable battery inside that will power the flush valves in such events.**

- 25.1- Remove the seat from the toilet bowl.
- 25.2- Open the battery cover using screwdriver.
- 25.3- Open the battery cap and securely put the battery in place, as shown on the drawing.
- 25.4- Put back the cap and close the battery cover, re-install the seat onto the toilet.

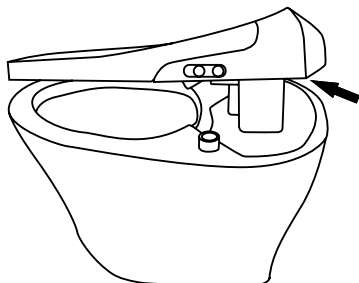
**Afin de s'assurer que le rinçage peut fonctionner en cas de panne de courant, installez une batterie durable à l'intérieur qui alimentera les vannes de rinçage dans de tels cas.**

- 25.1- Enlevez le siège de la cuvette des toilettes.
- 25.2- Ouvrez le couvercle du compartiment des piles à l'aide d'un tournevis.
- 25.3- Ouvrez le couvercle du compartiment pile et mettez la pile en place comme indiqué sur le dessin.
- 25.4- Remettez le capuchon et refermez le couvercle de la batterie, réinstallez le siège sur la toilette.

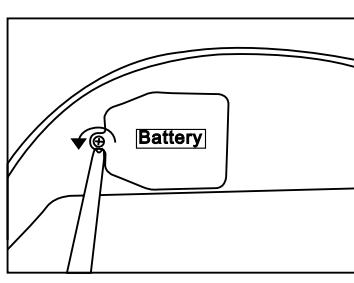
**Para asegurarse de que la descarga pueda funcionar en caso de falta de energía, instale una batería duradera en el interior que alimente las válvulas de descarga en tales casos.**

- 25.1- Retire el asiento de la taza del inodoro.
- 25.2- Abra la tapa de la batería con un destornillador.
- 25.3- Abra la tapa de la batería y coloque firmemente la batería en su lugar, como se muestra en el dibujo.
- 25.4- Vuelva a colocar la tapa y cierre la tapa de la batería, vuelva a instalar el asiento en el inodoro.

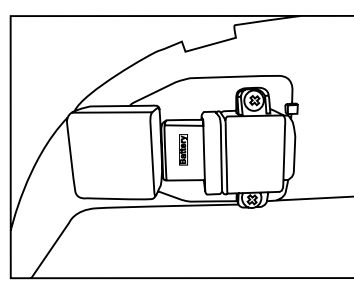
25.1



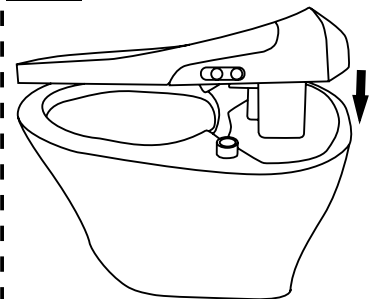
25.2



25.3



25.4



**SPECIFICATION SHEET  
FEUILLE DE SPÉCIFICATIONS  
GARANTÍA LIMITADA DEL PRODUCTO**

<b>Item</b>	<b>Content</b>
<i>Electric Load</i>	AC 120V / 1300W / 60HZ
<i>Electric Cord</i>	1.5 m insulated power cord
<b>Cleaning System</b>	
<i>Rear Bidet (1 jet)</i>	Adjustable pressure
<i>Lady Bidet (4 jets)</i>	Adjustable pressure
<i>Water Temp</i>	4 Levels
<i>Heater Capacity</i>	AC 120V / 1200W / 60HZ
<i>Bidet Tank Capacity</i>	0.3 L
<i>Overheating Safety</i>	Temperature safety reset protector integrated. Toilet will shutdown if temp. is out of specs.
<i>Anti-Reflux</i>	Anti-Reflux check valve integrated in the shut-off valve.
<b>Drying System</b>	
<i>Drying Air Temp</i>	4 Levels
<i>Air Speed</i>	1 Level
<i>Heater Capacity</i>	AC 120V / 200W / 60HZ
<i>Overheating Safety</i>	Temperature Fuse
<b>Heating Seat</b>	
<i>Seat Temp</i>	4 Levels
<i>Heater Capacity</i>	AC 120V / 45W / 60HZ
<i>Overheating Safety</i>	By design
<b>Deodorization System</b>	
<i>Deodorizer</i>	Eliminates odors through an odor fighting catalyzer.
<b>Limitations</b>	
<i>Water Supply Pressure</i>	Lowest water pressure is 207 kPa (30psi), highest water pressure is 552 kPa (80psi)
<i>Water Supply Temp</i>	15-35 C
<i>Ambiant Temp</i>	15-40 C



## **MAINTENANCE AND CARE**

For general cleaning, use mild, nonabrasive soap and warm water. Do not use abrasive cleaners (such cleaners contain sand or silica that will scratch the ceramic finish). Common bowl cleaners may be used on the ceramic surface. Do not use "in-tank" bowl cleaners because they contain corrosive chemicals that attack the tank's components.

## **LIMITED PRODUCT WARRANTY**

Warranty Period (from date of sale to first retail purchaser): 1 year on electric and electronic components, 5 years on fittings, 20 years on ceramic components.

Limited Warranty: THE DISTRIBUTOR warrants to the original retail purchaser that within a reasonable time after notification from purchaser, THE DISTRIBUTOR will repair or replace the Product, or any part or component of the covered Product, distributed by THE DISTRIBUTOR which is proven to the satisfaction of THE DISTRIBUTOR to be defective in workmanship or materials, and which has failed during normal use and within the warranty period. This Limited Warranty does not apply to Products that have been damaged, or which fail, as a result of causes other than manufacturing defects (such as but not limited to improper installation including damage to finishes; lack of or improper care or maintenance; exposure to elements including corrosive products, environments or external water damage; external causes or impact such as electrical surges, fire or impurities in the water supply, alteration; abuse or misuse). The warranty commences on the first date a Product is purchased by the customer. This warranty applies exclusively to products purchased and used in the country of sale.

Warranty Claim Procedure: To make a claim please email or call THE DISTRIBUTOR to trouble-shoot the issue and start the claim process. Products may be inspected or evaluated by THE DISTRIBUTOR and any Product, part or component found to meet the above warranty criteria will be repaired or replaced at THE DISTRIBUTOR's option. Replacement or repaired parts will be shipped at no cost to customer via ground freight to USA and CANADA destinations only. Any expedited methods of shipments are customer's expense.

**DISCLAIMER AND EXCLUSION OF WARRANTIES: This warranty is meant to be a complete and exclusive statement of the terms of all limited warranties offered by THE DISTRIBUTOR.**

**To the fullest extent permitted by law, other than the express warranty set forth in this instrument there are NO WARRANTIES, EXPRESS OR IMPLIED, INCLUDING ANY IMPLIED WARRANTIES OF MERCHANTABILITY OR FITNESS FOR A PARTICULAR PURPOSE EXTENDED BY THE DISTRIBUTOR. Some states do not allow the exclusion of, or limitations to the duration of, implied warranties so the above limitation may not apply to you.**

This warranty gives you specific legal rights. You may also have rights, which may vary under applicable state or national legislation, which cannot be disclaimed or modified by the above Disclaimer. Except as permitted, the Disclaimer is not intended to waive, modify, release or limit the applicability of preemptive state or national legislation inconsistent with the terms of this Limited Warranty and Disclaimer. However, to the extent permitted by law, no implied warranties of merchantability or fitness are intended or extended hereunder. Notwithstanding the Disclaimer if any implied warranty is imposed by operation of law, to the extent permitted, the duration of such implied warranties is limited to the shorter of the term of the express warranty or the applicable statute of limitations.

The Products listed above are intended to be installed and used for personal, consumer residential use. Use of Products for any other purpose such as commercial purposes voids this warranty. The Limited Warranty is applicable only to the Products listed herein, and no warranty is extended to products not distributed by THE DISTRIBUTOR. The warranty is applicable only to the first retail purchaser.

Transferability: This warranty is not transferrable.

**LIMITATION AND EXCLUSION OF REMEDIES AND DAMAGES: THE DISTRIBUTOR's sole responsibility under this Limited Warranty shall be to evaluate, inspect, repair and/or replace, at its option, any defective Product, part or component. In certain instances THE DISTRIBUTOR reserves the right to provide refurbished parts. Purchaser agrees that this is the sole and exclusive remedy under this Limited Warranty. THE DISTRIBUTOR will not be responsible for any incidental, consequential, special or indirect damages, including loss of use as a result of any manufacturing defect in a Product. THE DISTRIBUTOR will not be responsible for labor, or any other fees associated with the removal or installation of the warranted Product, parts and/or components. Some states do not allow the exclusion or limitation of incidental or consequential damages, so this limitation may not apply to you.**

Product modification: THE DISTRIBUTOR reserves the right to change, modify or improve the Products without obligation to incorporate such changes in Products previously sold or installed.

Authority and Modification: The retail seller is not the agent of THE DISTRIBUTOR and is not authorized to vary or modify the terms of the Limited Warranty. In addition, the retail seller cannot bind THE DISTRIBUTOR or make any representations or promises about the Product that are binding on THE DISTRIBUTOR.



### **Questions, problems, need help?**

Call our customer service department at  
1-866-839-2888, 8 a.m. - 5 p.m., EST, Monday - Friday

### **Questions, problèmes ou besoin d'aide?**

Contactez notre service à la clientèle au  
1-866-839-2888, du lundi au vendredi de 8h00 à 17h00 HNE.

### **Preguntas, problemas o necesita ayuda?**

Llame a nuestro departamento de servicio al cliente al  
1-866-839-2888, 8 am. - 5 pm., HDE, Lunes a Viernes.



## **ENTRETIEN ET NETTOYAGE**

Pour le nettoyage général, utiliser un savon doux, non abrasif et de l'eau tiède. Ne pas utiliser de nettoyeurs abrasifs (tels les nettoyeurs contenant du sable ou de la silice qui rayeront la surface en porcelaine). Les nettoyeurs de toilette ordinaires peuvent être utilisés sur la surface de la cuvette en porcelaine. Ne pas utiliser de nettoyeurs placés à l'intérieur du réservoir, car ils peuvent contenir des produits chimiques agressifs qui attaquent les composants du réservoir.

## **GARANTIE LIMITÉE DU PRODUIT**

Période de garantie (de la date de vente au premier acheteur): 1 an sur les composants électriques et électroniques, 5 ans sur les raccords, 20 ans sur les composants en céramique.

LE DISTRIBUTEUR garantit au premier acheteur au détail que, dans un délai raisonnable après en avoir été informé par l'acheteur, LE DISTRIBUTEUR réparera ou remplacera le produit, ou toute partie ou composant du produit couvert, distribué par LE DISTRIBUTEUR qui a été prouvé à la satisfaction DU DISTRIBUTEUR comme ayant un défaut de fabrication ou de matériau, et qui s'est révélé défectueux dans des conditions normales d'utilisation et durant la période de garantie. La présente garantie limitée ne s'applique pas aux produits qui ont été endommagés ou qui se sont révélés défectueux en raison de causes autres que des défauts de fabrication (par exemple, mais sans s'y limiter, à une installation inadéquate, incluant des dommages aux finitions; à un manque ou un mauvais entretien; à une exposition à des éléments tels que des produits corrosifs, des dommages par contact externe avec l'eau ou certains environnements; à des causes externes ou à des chocs tels qu'une surcharge électrique, un incendie ou des impuretés dans le système d'approvisionnement de l'eau, à une altération; à un abus ou à une mauvaise utilisation). La garantie commence à la date initiale d'achat d'un produit par le client. Cette garantie s'applique exclusivement aux produits achetés et utilisés dans le pays original de vente.

Procédure de réclamation de garantie : Pour effectuer une réclamation, veuillez envoyer un courriel au DISTRIBUTEUR ou contactez-le par téléphone afin de trouver une solution à votre problème et amorcer le processus de réclamation. Les produits peuvent être inspectés ou évalués par LE DISTRIBUTEUR; de plus, tout produit, pièce ou composant jugé conforme aux critères de garantie ci-dessus sera réparé ou remplacé au gré DU DISTRIBUTEUR. Les pièces remplacées ou réparées seront expédiées sans frais au client via un transport terrestre vers les destinations américaines seulement. Toute méthode d'expédition accélérée est aux frais du client.

**AVERTISSEMENT ET EXCLUSION DES GARANTIES : Cette garantie est censée être une déclaration complète et exclusive des modalités de toutes les garanties limitées offertes par LE DISTRIBUTEUR.**

**Dans la pleine limite permise par la loi, à l'exception de la garantie expresse énoncée dans ce document, IL N'Y A AUCUNE GARANTIE, EXPRESSE OU IMPLICITE, Y COMPRIS TOUTE GARANTIE TACITE DE QUALITÉ MARCHANDE OU DE CONVENANCE À UNE FIN PARTICULIÈRE PROLONGÉE PAR LE DISTRIBUTEUR. Certains états n'autorisent pas l'exclusion ni la restriction de la durée des garanties implicites, de sorte que les limitations susmentionnées peuvent ne pas s'appliquer à votre égard.**

La présente garantie vous confère des droits juridiques spécifiques. Vous pouvez également jouir d'autres droits qui peuvent varier selon la loi d'un état ou d'un pays, laquelle ne peut être refusée ou modifiée par la clause de non-responsabilité ci-dessus. Sauf dans les cas permis par la loi, la clause de non-responsabilité n'a pas pour objet de renoncer, modifier, libérer ou limiter l'applicabilité de la législation d'un état ou d'un pays incompatible avec les modalités de cette garantie limitée et de cette clause de non-responsabilité. Toutefois, dans la mesure permise par la loi, aucune garantie implicite de qualité marchande ou de convenance n'est prévue ou prolongée aux présentes. Nonobstant la clause de non-responsabilité, si une garantie implicite est imposée par application de la loi, dans la mesure permise, la durée de ces garanties implicites est limitée à la durée la plus courte de la garantie expresse ou de la prescription applicable.

Les produits énumérés ci-dessus sont destinés à être installés et utilisés à des fins personnelles et résidentielles. L'utilisation de produits à d'autres fins telles que des fins commerciales annule la présente garantie. La garantie limitée s'applique uniquement aux produits énumérés dans le présent document et aucune garantie n'est accordée aux produits qui ne sont pas distribués par LE DISTRIBUTEUR. La garantie ne s'applique qu'au premier acheteur au détail.

Transférabilité : Cette garantie ne peut être transférée.

**LIMITES ET EXCLUSION DES RÉCLAMATIONS POUR DOMMAGES ET INTÉRÊTS : La responsabilité exclusive DU DISTRIBUTEUR en vertu de cette garantie limitée est d'évaluer, d'inspecter, de réparer et/ou de remplacer, à son gré, tout produit, pièce ou composant défectueux. Dans certains cas, LE DISTRIBUTEUR se réserve le droit de fournir des pièces remises à neuf. L'acheteur convient qu'il s'agit du seul et unique recours énoncé dans la présente garantie limitée. LE DISTRIBUTEUR ne sera en aucun cas tenue responsable de quelque dommage que ce soit, qu'il soit accidentel, consécutif, particulier ou indirect, y compris la perte de jouissance du produit découlant d'un défaut de fabrication. LE DISTRIBUTEUR ne sera pas tenue responsable de la main-d'œuvre ou de tout autre frais relié à l'enlèvement ou à l'installation du produit, des pièces et/ou des composants garantis. Certains états n'autorisent pas l'exclusion ni la restriction des dommages accessoires ou indirects; par conséquent, les restrictions peuvent ne pas s'appliquer à votre égard.**

Modification du produit : LE DISTRIBUTEUR se réserve le droit de changer, modifier ou améliorer les produits sans être tenue d'incorporer lesdits changements aux produits vendus ou installés antérieurement.

Autorité compétente et modification : le détaillant n'est pas le mandataire DU DISTRIBUTEUR et n'est pas autorisé à changer ou modifier les modalités de la garantie limitée. En outre, le détaillant ne peut exercer d'autorité sur LE DISTRIBUTEUR ni faire aucune déclaration ou promesse ayant trait au produit qui engage DU DISTRIBUTEUR.



### **Questions, problems, need help?**

Call our customer service department at  
1-866-839-2888, 8 a.m. - 5 p.m., EST, Monday - Friday

### **Questions, problèmes ou besoin d'aide?**

Contactez notre service à la clientèle au  
1-866-839-2888, du lundi au vendredi de 8h00 à 17h00 HNE.

### **Preguntas, problemas o necesita ayuda?**

Llame a nuestro departamento de servicio al cliente al  
1-866-839-2888, 8 am. - 5 pm., HDE, Lunes a Viernes.

## **MANTENIMIENTO Y CUIDADO**

Para limpieza general, utilice un detergente suave no abrasivo y agua tibia. No utilice limpiadores abrasivos (esos limpiadores contienen arena y sílice que rayarán el acabado de cerámica). Los limpiadores corrientes de taza de baño pueden ser usados en la taza de baño. No utilice limpiadores de taza colocados “dentro del tanque” porque contienen químicos corrosivos que atacan los componentes del tanque.

## **GARANTÍA LIMITADA PRODUCTOS**

Período de garantía (desde la fecha de venta hasta el primer comprador minorista): 1 año en componentes eléctricos y electrónicos, 5 años en accesorios, 20 años en componentes cerámicos.

Garantía limitada: EL DISTRIBUIDOR le garantiza al comprador minorista original que dentro de un tiempo razonable después de la notificación de parte del comprador, EL DISTRIBUIDOR reparará o reemplazará el producto, o cualquier pieza o componente del producto cubierto, distribuido por EL DISTRIBUIDOR el cual, a la satisfacción de EL DISTRIBUIDOR, ha resultado defectuosos en mano de obra o materiales, y el cual ha fallado durante el uso normal y dentro del periodo de garantía. Esta Garantía limitada no se aplica a productos que han sido dañados, o que han fallado como resultado de causas distintas de defectos de fabricación (tales como pero sin limitarse a instalación inadecuada; falta de cuidado o mantenimiento o si éstos son inadecuados; exposición a los elementos incluyendo productos y ambientes corrosivos o agua; alteración; abuso o uso inapropiado). La garantía comienza en la primera fecha en que un Producto es comprado por el cliente. Esta garantía se aplica solo a los productos comprados y utilizados en el país de venta original.

Procedimiento de reclamación de garantía: Para presentar una queja, envíe un correo electrónico al DISTRIBUIDOR o comuníquese con ellos por teléfono para encontrar una solución a su problema y comenzar el proceso de reclamación. Los productos pueden ser inspeccionados o evaluados por EL DISTRIBUIDOR y cualquier producto, pieza o componente que llegue a cumplir con los criterios de garantía expuestos arriba será reparado o reemplazado a discreción de EL DISTRIBUIDOR. Las piezas reemplazadas o reparadas serán enviadas sin costo alguno al cliente por vía terrestre a destinatarios en los Estados Unidos únicamente. Cualquier método de envío acelerado será por cuenta del cliente.

**EXONERACIÓN DE RESPONSABILIDAD Y EXCLUSIÓN DE GARANTÍAS: Esta garantía es considerada la exposición completa y exclusiva de los términos de todas las garantías limitadas ofrecidas por EL DISTRIBUIDOR.**

**Hasta donde lo permita la ley, fuera de la garantía expresa detallada en este instrumento, NO HAY GARANTÍAS, EXPRESAS NI IMPLÍCITAS, INCLUYENDO GARANTÍAS IMPLÍCITAS DE COMERCIALIDAD O CONVENIENCIA PARA UN FIN PARTICULAR, OFRECIDAS POR EL DISTRIBUIDOR. Algunos estados no permiten la exclusión o limitaciones a la duración de garantías implícitas de modo que cabe la posibilidad que la limitación mencionada arriba no se aplique a usted.**

Esta garantía le da derechos legales específicos. Es posible que también tenga derechos, que pueden variar según legislaciones estatales o nacionales pertinentes, que no podrán ser sometidos a renuncia ni ser modificados por la exoneración de responsabilidad mencionada arriba. Excepto lo permitido, la exoneración de responsabilidad no está destinada a generar la renuncia, modificar, liberar o limitar la aplicabilidad de legislaciones preventivas estatales o nacionales inconsistentes con los términos de esta Garantía limitada y Exoneración de responsabilidad. Sin embargo, hasta donde la ley lo permita, ninguna garantía implícita de comercialidad o conveniencia es considerada bajo la presente garantía. No obstante la Exoneración de responsabilidad, si cualquier garantía implícita es impuesta por la operación de la ley, hasta donde se permita, la duración de dichas garantías implícitas está limitada al término más corto de la garantía expresa o el estatuto aplicable de limitaciones.

Los Productos mencionados arriba están destinados a ser instalados y utilizados para fines personales y consumo residencial. El uso del producto para cualquier otro fin, como fines comerciales anulará esta garantía. La Garantía limitada es aplicada únicamente a los Productos detallados en esta garantía, y no se da ninguna garantía a productos no distribuidos por EL DISTRIBUIDOR. Esta garantía es aplicable únicamente al primer comprador minorista.

Transferibilidad: Esta garantía no es transferible.

**LIMITACIÓN Y EXCLUSIÓN DE REMEDIOS Y DAÑOS: La única responsabilidad de EL DISTRIBUIDOR bajo esta Garantía limitada será la reparar o reemplazar, a su discreción, cualquier Producto o componente defectuoso. En ciertos casos EL DISTRIBUIDOR se reserva el derecho de suministrar piezas reacondicionadas. El comprador acepta que éste es el remedio único y exclusivo bajo esta Garantía limitada. EL DISTRIBUIDOR no será responsable de ningún daño incidental, resultante, especial o indirecto, incluyendo pérdida de uso como resultado de cualquier defecto de fabricación en el Producto. EL DISTRIBUIDOR no será responsable de mano de obra, ni de cualquier otro costo asociado al retiro o a la instalación de piezas bajo garantía. Algunos estados no permiten la exclusión de daños incidentales o resultantes, entonces puede que esta limitación no se aplique a usted.**

Modificación de productos: EL DISTRIBUIDOR se reserva el derecho de cambiar, modificar o mejorar los Productos sin la obligación de incorporar dichos cambios en Productos previamente vendidos o instalados.

Autoridad y modificación: El vendedor minorista no es agente de EL DISTRIBUIDOR y no está autorizado a cambiar o modificar los términos de esta Garantía limitada. Además, el vendedor minorista no podrá obligar a EL DISTRIBUIDOR ni hacer declaraciones o promesas respecto al Producto, que puedan comprometer a EL DISTRIBUIDOR.



### **Questions, problems, need help?**

Call our customer service department at  
1-866-839-2888, 8 a.m. - 5 p.m., EST, Monday - Friday

### **Questions, problèmes ou besoin d'aide?**

Contactez notre service à la clientèle au  
1-866-839-2888, du lundi au vendredi de 8h00 à 17h00 HNE.

### **Preguntas, problemas o necesita ayuda?**

Llame a nuestro departamento de servicio al cliente al  
1-866-839-2888, 8 am. - 5 pm., HDE, Lunes a Viernes.