



4 Pieces patio set / Ensemble de patio de 4 pièces / Juego de comedor de patio de 4 piezas

**Assembly Instructions**  
**Instructions d'assemblage**  
**Instrucciones de ensamble**

**IMPORTANT, RETAIN FOR FUTURE REFERENCE:  
READ CAREFULLY**

**IMPORTANT : À LIRE ATTENTIVEMENT ET À CONSERVER**

**IMPORTANTE, GUARDE PARA FUTURAS REFERENCIAS:  
LEA DETENIDAMENTE**

HEAD OFFICE / SIÈGE SOCIAL / OFICINA PRINCIPAL  
2800, rue Étienne-Lenoir, Laval  
Québec H7R 0A3 Canada

This item is intended for outdoor domestic use only. Not for commercial use.  
Cet article est destiné à un usage domestique extérieur uniquement. Non conçu pour une utilisation commerciale.  
Este artículo es para uso doméstico en exteriores solamente. No es para uso comercial.

**Questions, problems, missing parts?**

Before returning to your retailer, call our customer service department at

**1-866-839-2888**

8 a.m. - 5 p.m., EST, Monday - Friday  
(Canada and United States only)

English and French speaking representatives available

**Questions, problèmes ou pièces manquantes?**

Avant de retourner le produit à votre détaillant, communiquer avec le service à la clientèle au

**1-866-839-2888**

du lundi au vendredi de 8 h à 17 h HE  
(Canada et États-Unis)

Langues : anglais et français

**Preguntas, problemas, piezas faltantes?**

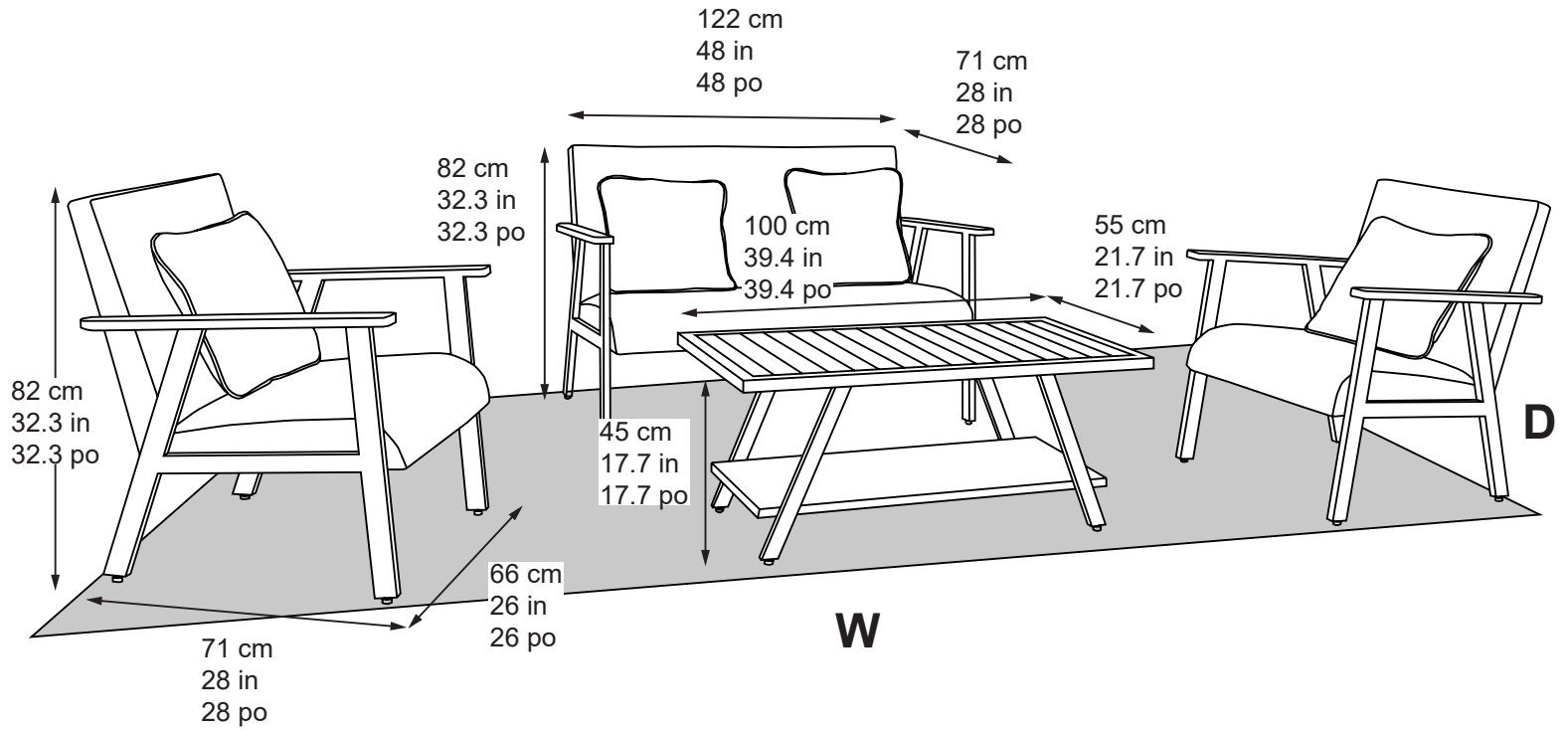
Antes de volver a la tienda, llame a nuestro departamento de servicio al cliente al

**1-866-839-2888**

8 am. - 5 pm., HDE, Lunes a Viernes  
(Canadá y Estados Unidos solamente)

Representantes disponibles para inglés y francés

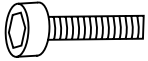

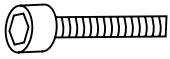





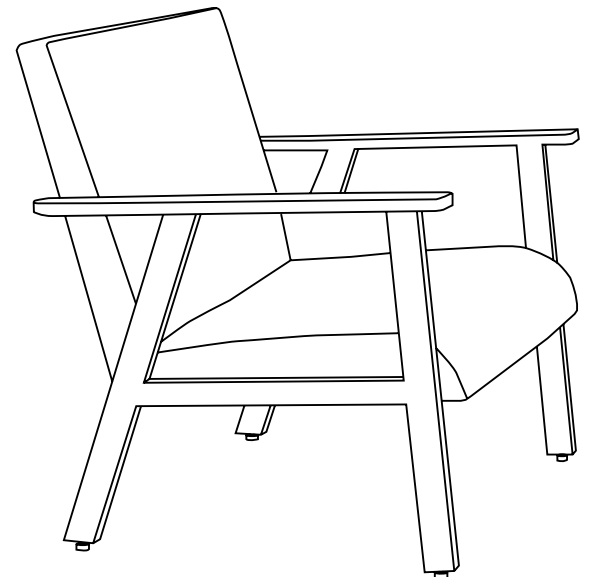
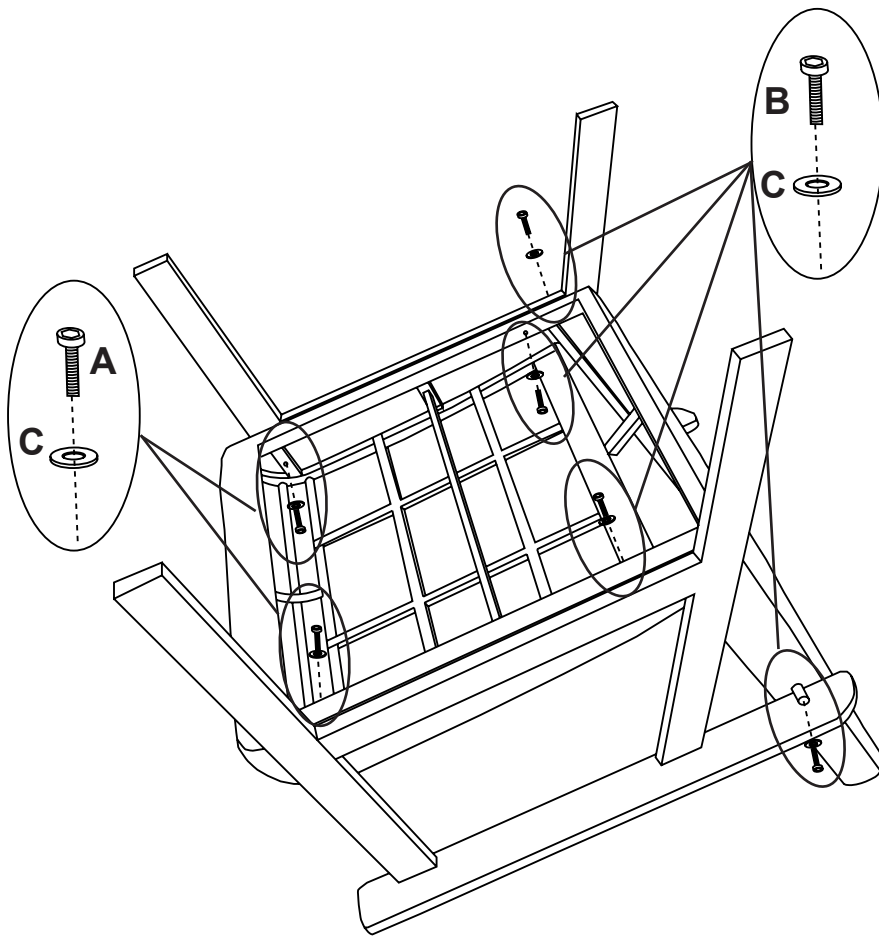
**MINIMUM FLOOR SPACE  
SURFACE MINIMALE  
SUPERFICIE MÍNIMA**

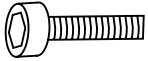

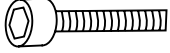

**W: 3.6 m / 11.8 ft / 11.8 pi**

**D: 1.9 m / 6.2 ft / 6.2 pi**

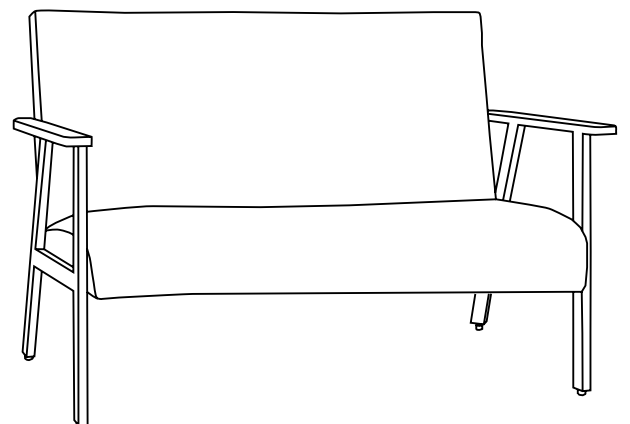
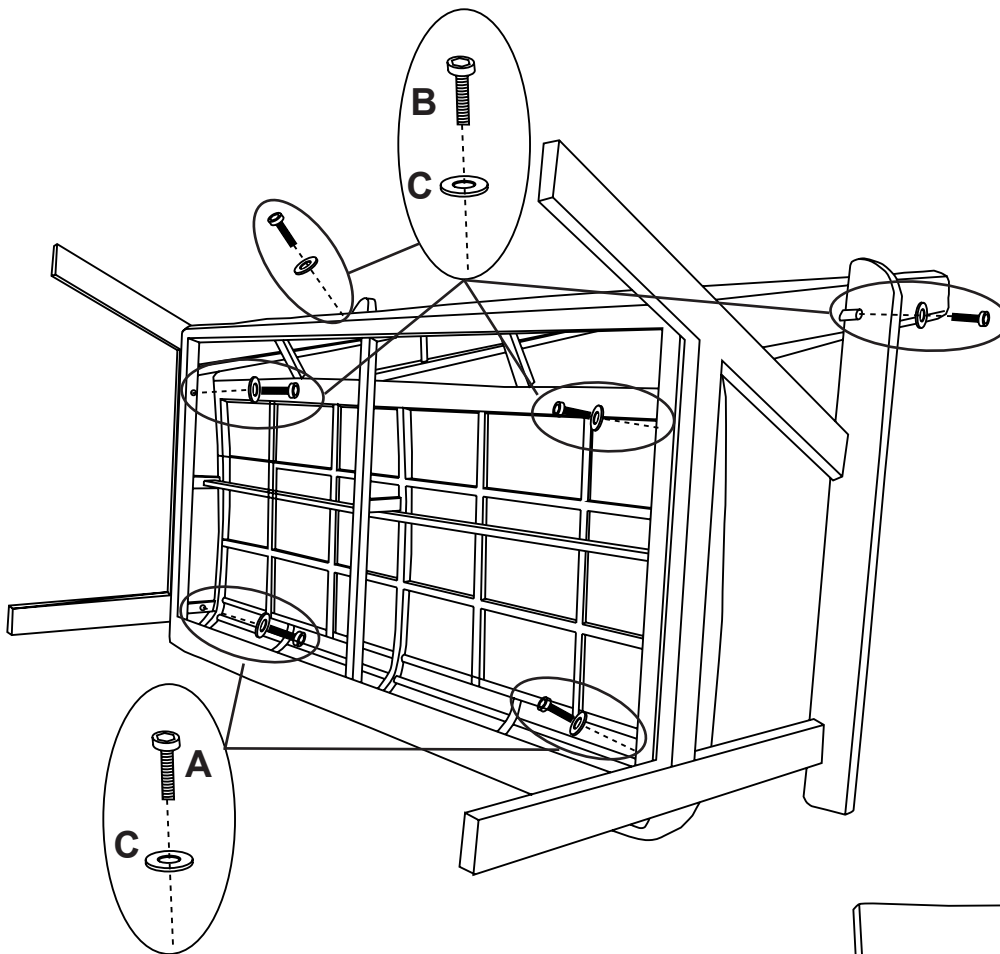
	Item / Ítem	QTY QTÉ CTD		Item / Ítem	QTY QTÉ CTD
A	 M6×30	2	C		6
B	 M6×40	4	D		1

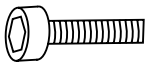
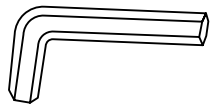

## ASSEMBLY / ASSEMBLAGE / ENSEMBLE



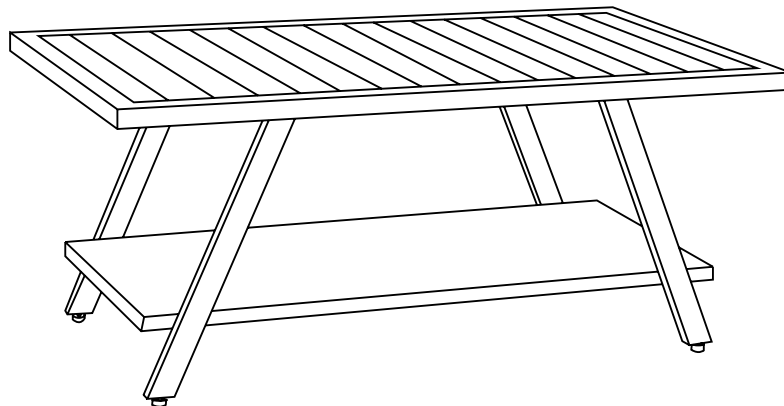
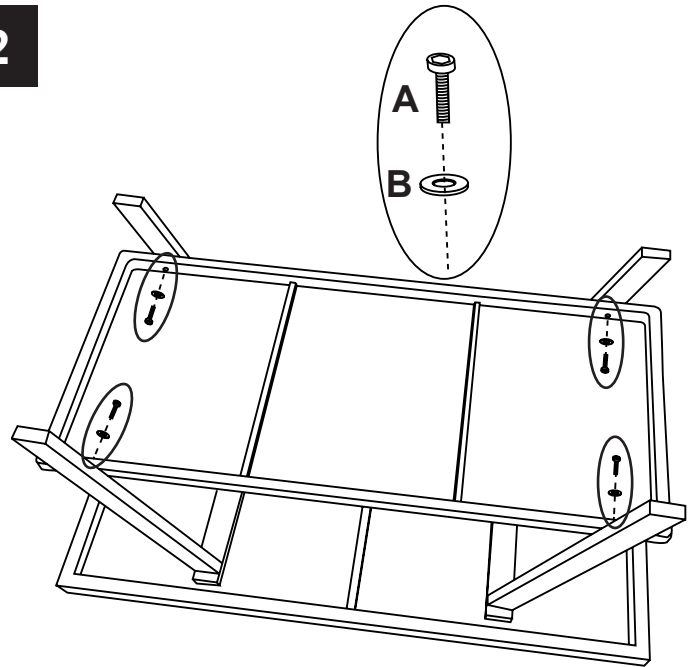
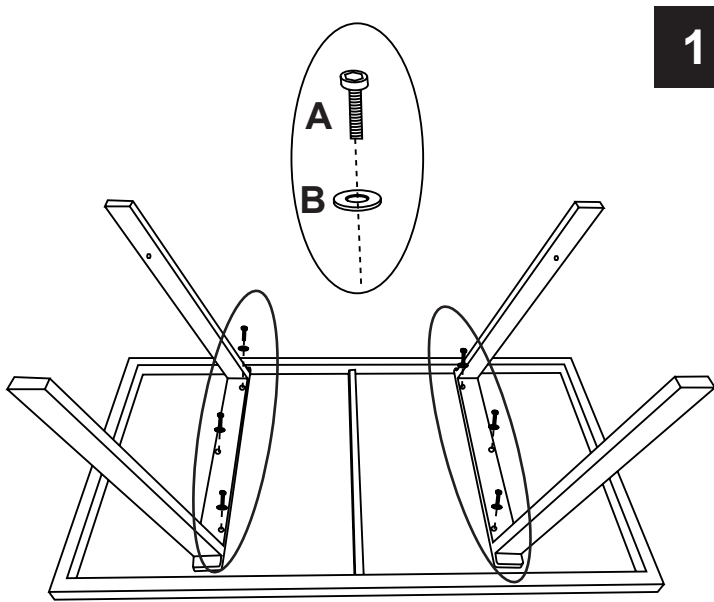
	Item / Ítem	QTY QTÉ CTD		Item / Ítem	QTY QTÉ CTD
A	 M6×30	2	C		6
B	 M6×40	4	D		1

## ASSEMBLY / ASSEMBLAGE / ENSEMBLE



	Item / Ítem	QTY QTÉ CTD		Item / Ítem	QTY QTÉ CTD
A	 M6×40	10	C		1
B		10			

## ASSEMBLY / ASSEMBLAGE / ENSEMBLE



**FOR DOMESTIC USE ONLY.**

**MAINTENANCE** - Store in a dry area out of the elements, or cover with furniture covers when not in use.

**TABLETOP: CLEANING** - Use mild soap and water. Do not use abrasive materials or cleansers.

**SUNBRELLA® FABRIC: CLEANING** - Sunbrella fabric should be cleaned regularly. Brush off any loose dirt and wash with a mild soap and lukewarm water solution. For stubborn stains and mildew, wash with a solution of 236 mL (1 cup) of bleach and 59 mL (1/4 cup) of mild soap per 3.8 L (gallon) of water. Rinse thoroughly to remove soap. Allow fabric to air dry.

**POUR USAGE DOMESTIQUE SEULEMENT.**

**ENTRETIEN** - Entreposer dans un endroit sec à l'abri des éléments ou couvrir à l'aide d'une housse lorsque le produit n'est pas utilisé.

**DESSUS DE TABLES : NETTOYAGE** - Utiliser de l'eau et un savon doux. Ne pas utiliser de matériaux abrasifs.

**TISSU SUNBRELLA<sup>MD</sup> : NETTOYAGE** - Le tissu Sunbrella doit être nettoyé régulièrement. Brossez le tissu pour retirer la poussière et le laver avec une solution d'eau tiède et de savon doux. Pour les taches tenaces et la moisissure, utiliser une solution composée de 236 ml (1 tasse) d'eau de Javel et de 59 ml (1/4 tasse) de savon doux pour 3,8 l (1 gal) d'eau. Rincer abondamment pour retirer le savon. Laisser sécher à l'air.

**SÓLO PARA USO DOMÉSTICO.**

**MANTENIMIENTO** - Guarde en un lugar seco alejado de la intemperie, o cúbralo con fundas protectoras para muebles cuando no está en uso.

**MESA: LIMPIEZA** - Utilice un jabón suave y agua. No utilice materiales ni limpiadores abrasivos.

**SUNBRELLA® TEXTILES: LIMPIEZA** - La tela Sunbrella debe limpiarse periódicamente. Quite todo el polvo suelto con un cepillo y lave con una solución de jabón suave y agua tibia. Para manchas más difíciles y moho, lave con una solución de 236 ml (1 taza) de blanqueador y 59 ml (1/4 de taza) de jabón suave por cada 3.8 l (1 galón) de agua. Enjuague bien para eliminar el jabón. Deje que la tela se seque al aire.

Distributed by:  
Costco Wholesale Corporation  
P.O. Box 34535  
Seattle, WA 98124-1535  
USA  
1-800-774-2678  
www.costco.com

Costco Wholesale Canada Ltd.\*  
415 W. Hunt Club Road  
Ottawa, Ontario  
K2E 1C5, Canada  
1-800-463-3783  
www.costco.ca  
\* faisant affaire au Québec sous  
le nom les Entrepôts Costco

Importado por:  
Importadora Primex S.A. de C.V.  
Blvd. Magnocentro No. 4  
San Fernando La Herradura  
Huixquilucan, Estado de México  
C.P. 52765  
RFC: IPR-930907-S70  
(55)-5246-5500  
www.costco.com.mx

Costco Wholesale UK Ltd /  
Costco Online UK Ltd  
Hartspring Lane  
Watford, Herts  
WD25 8JS  
United Kingdom  
01923 213113  
www.costco.co.uk

Costco Wholesale Spain S.L.U.  
Polígono Empresarial Los Gavilanes  
C/ Agustín de Betancourt, 17  
28906 Getafe (Madrid) España  
NIF: B86509460  
900 111 155  
www.costco.es

Costco Wholesale Australia Pty Ltd  
17-21 Parramatta Road  
Lidcombe NSW 2141  
Australia  
www.costco.com.au

Costco Wholesale Korea, Ltd.  
40, Iljik-ro  
Gwangmyeong-si  
Gyeonggi-do, 14347, Korea  
1899-9900  
www.costco.co.kr

Costco Wholesale Japan Ltd.  
3-1-4 Ikegami-Shincho  
Kawasaki-ku, Kawasaki-shi,  
Kanagawa 210-0832 Japan  
0570-032600  
www.costco.co.jp

Costco President Taiwan, Inc.  
No. 656 Chung-Hwa 5th Road  
Kaohsiung, Taiwan  
Company Tax ID: 96972798  
449-9909 or 02-449-9909 (if cellphone)  
www.costco.com.tw

Costco France  
1 avenue de Bréhat  
91140 Villebon-sur-Yvette  
France  
01 80 45 01 10  
www.costco.fr

Costco Wholesale Iceland ehf.  
Kauptún 3-7, 210 Gardabaer  
Iceland  
www.costco.is

Shanghai Minhang Costco Trading Co., Ltd  
No. 235, ZhuJian Road  
Minhang District, Shanghai  
China 201106  
+86-21-6257-7065

MADE IN CHINA / FABRIQUÉ EN CHINE / HECHO EN CHINA