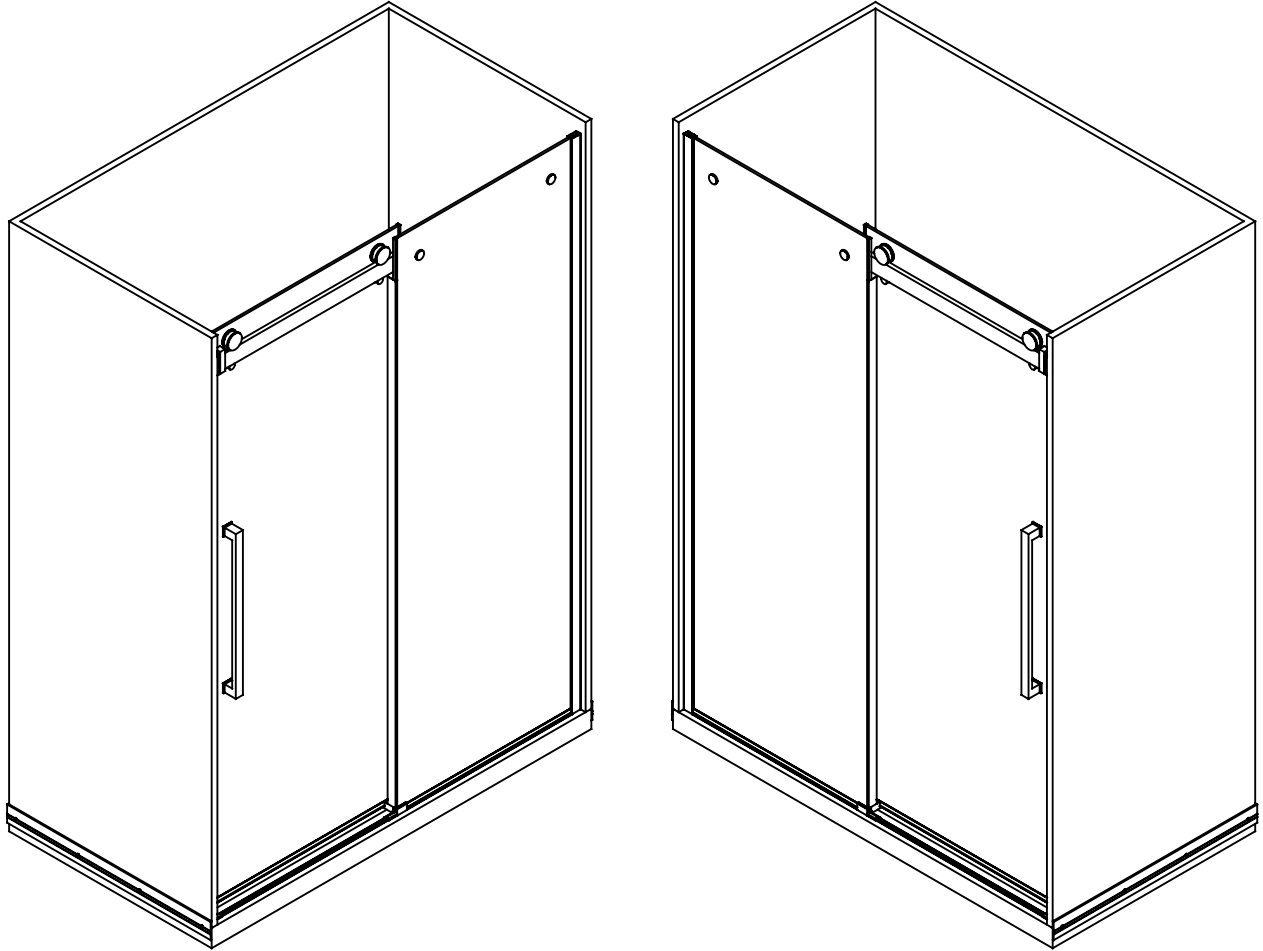


# HARVARD 48

INSTALLATION MANUAL - SHOWER ENCLOSURE  
 MANUEL D'INSTALLATION - CABINE DE DOUCHE  
 MANUAL DE INSTALACIÓN - PUERTA DE DUCHA



**Questions, problems, need help?**

Call our customer service department at  
 1-866-839-2888, 9 a.m. - 5 p.m., EST, Monday - Friday

**Questions, problèmes ou besoin d'aide?**

Contactez notre service à la clientèle au  
 1-866-839-2888, du lundi au vendredi de 9h00 à 17h00 HNE.

**Preguntas, problemas o necesita ayuda?**

Llame a nuestro departamento de servicio al cliente al  
 1-866-839-2888, 9 am. - 5 pm., HDE, Lunes a Viernes.

[customerservice@ovedecors.com](mailto:customerservice@ovedecors.com)





**DO NOT START WITH THIS INSTALLATION MANUAL**

- 1) FIRST, INSTALL YOUR SHOWER BASE (AN INSTALLATION MANUAL CAN BE FOUND IN THE SHOWER BASE PACKAGE).
- 2) SECOND, INSTALL YOUR SHOWER SIDE PANEL, IF APPLICABLE (AN INSTALLATION MANUAL CAN BE FOUND IN THE SIDE PANEL PACKAGE).
- 3) THIRD, INSTALL YOUR SHOWER ENCLOSURE (USING THIS MANUAL).

**NE PAS COMMENCER PAR CE MANUEL D'INSTALLATION**

- 1) PREMIÈREMENT, COMMENCEZ PAR INSTALLER VOTRE BASE DE DOUCHE (UN MANUEL D'INSTALLATION EST CONTENU DANS L'EMBALLAGE DE LA BASE DE DOUCHE).
- 2) DEUXIÈMEMENT, INSTALLEZ LE PANNEAU LATÉRAL DE DOUCHE, SI APPLICABLE (UN MANUEL D'INSTALLATION EST CONTENU DANS L'EMBALLAGE DU PANNEAU LATÉRAL).
- 3) TROISIÈMEMENT, INSTALLEZ VOTRE CABINE DE DOUCHE (EN SUIVANT LES INSTRUCTIONS CONTENUES DANS CE MANUEL).

**NO COMIENZAN CON ESTE MANUAL DE INSTALACIÓN**

- 1) PRIMERO, INSTALE SU PLATO DE DUCHA (UN MANUAL DE INSTALACIÓN ESTÁ CONTENIDA EN EL PAQUETE DE PLATO DE DUCHA).
- 2) SEGUNDO, INSTALE SU PANEL LATERAL, SI CORRESPONDE (UN MANUAL DE INSTALACIÓN ESTÁ CONTENIDA EN EL PAQUETE DEL PANEL LATERAL).
- 3) TERCERO, INSTALE SU PUERTA DE DUCHA (SIGUIENDO LAS INSTRUCCIONES DE ESTE MANUAL).

**TABLE OF CONTENT**  
**TABLE DES MATIÈRES**  
**TABLA DE CONTENIDOS**

TABLE OF CONTENT .....	3
TABLE DES MATIÈRES .....	3
TABLA DE CONTENIDOS .....	3
SAFETY INFORMATION .....	4
INFORMATION SUR LA SÉCURITÉ .....	4
INFORMACIÓN DE SEGURIDAD .....	4
SAFETY NOTICE .....	5
AVIS DE SÉCURITÉ .....	5
AVISOS DE SEGURIDAD .....	5
PREPARATION .....	5
PRÉPARATION .....	5
PREPARACIÓN .....	5
PACKAGE CONTENT .....	6
CONTENU DE L'EMBALLAGE .....	6
CONTENIDO DEL PAQUETE .....	6
PART LIST .....	8
LISTE DES PIÈCES .....	8
LISTA DE PIEZAS .....	8
SUPPLIED HARDWARE LIST .....	10
QUINCAILLERIE FOURNIE .....	10
CONTENIDO DE HARDWARE .....	10
TOOLS REQUIRED (not supplied) .....	10
OUTILS REQUIS (non fournis) .....	10
HERRAMIENTAS NECESARIAS (no incluido) .....	10
REVERSIBILITY .....	11
RÉVERSIBILITÉ .....	11
REVERSIBILIDAD .....	11
SHOWER DIMENSIONS .....	12
DIMENSIONS DE LA DOUCHE .....	12
DIMENSIONES DE LA DUCHA .....	12
SHOWER INSTALLATION: OVERVIEW .....	13
INSTALLATION DE LA DOUCHE: VUE D'ENSEMBLE .....	13
MONTAJE DE LA DUCHA: VISIÓN GENERAL .....	13
WALL-TO-WALL DIMENSIONS .....	14
MESURES MUR-À-MUR .....	14
MEDIDAS DE PARED-A-PARED .....	14
WALL TRACK INSTALLATION .....	15
INSTALLATION DE LA GLISSIÈRE .....	15
INSTALACIÓN DEL RIEL DE PARED .....	15
FIXED PANEL AND SUPPORT BAR INSTALLATION .....	16
INSTALLATION DU PANNEAU FIXE ET DE LA BARRE DE SUPPORT .....	16
INSTALACIÓN DEL PANEL FIJO Y DE LA BARRA DE SOPORTE .....	16
SHOWER DOOR INSTALLATION .....	21
INSTALLATION DE LA PORTE DE DOUCHE .....	21
INSTALACIÓN DE LA PUERTA DE LA DUCHA .....	21
SEAL STRIPS INSTALLATION .....	22
INSTALLATION DE BANDES D'ÉTANCHÉITÉ .....	22
INSTALACIÓN DE LAS TIRAS DEL SELLO .....	22
HANDLE INSTALLATION .....	23
INSTALLATION DE LA POIGNÉE .....	23
INSTALACIÓN DE LA MANIJA .....	23
SEALING .....	24
SCELLAGE .....	24
SELLADO .....	24
CARE AND MAINTENANCE .....	25
TRAITEMENT ET ENTRETIEN .....	25
CUIDADO Y MANTENIMIENTO .....	25
LIMITED Product Warranty .....	26
Garantie LIMITÉE du produit .....	26
Garantía LIMITADA de productos .....	26

**SAFETY INFORMATION**  
**INFORMATION SUR LA SÉCURITÉ**  
**INFORMACIÓN DE SEGURIDAD**

**CAUTION**

Please carefully read the following important safety information before handling or installing this shower. There is a risk of serious injury while handling this product. To minimize these risks, please note:

- Always wear safety glasses and gloves while handling.
- Always read and follow all the steps in the installation instructions.
- Inspect all contents and glass for damage before installation.
- Extreme caution should be taken while handling the glass during installation as the tempered glass may shatter if in contact with a hard surface.
- Handle the tempered glass with caution! Improperly handling the glass can cause it to break suddenly in small pieces (never in pointed fragments).
- Always take all precautions not to touch the tempered glass with any tools during the installation, or after installed.
- Do not cut or modify the tempered glass as it will shatter if cut.
- Carefully remove product from packaging and keep packaging until installation is complete.
- Inspect all parts for damage; if there is damage to the unit prior to installation, please contact customer service at the number provided in this guide.
- Install the shower on a floor that is level and able to accommodate the weight of the unit and an occupant.
- Consult local building codes and compliance standards prior to installation and ensure conformity.
- After installation, and from time to time, check the glass for fit and finish to ensure that nothing has come loose since installation.
- Keep this installation manual for future reference.

**AVERTISSEMENT**

Veillez lire attentivement les importantes consignes de sécurité suivantes avant la manutention et l'installation de cette douche. La manipulation de ce produit présente un risque de blessure grave. Pour minimiser ces risques, veuillez prendre note de ce qui suit:

- Toujours porter des lunettes et des gants de sécurité pendant la manutention.
- Toujours lire et suivre toutes les étapes indiquées dans les instructions d'installation.
- Avant l'installation, inspecter tout le contenu et le verre pour détecter toute forme de dommages.
- Pendant l'installation, faire très attention lorsque vous manipulez les pièces en verre, car le verre trempé peut se fracasser s'il entre en contact avec une surface dure.
- Manipulez le verre trempé avec précaution sinon il pourrait se briser en petits morceaux (jamais en fragments pointus).
- Prendre toujours toutes les précautions nécessaires pour que, pendant l'installation ou après, les outils que vous utilisez n'entrent pas en contact avec le verre trempé.
- Ne pas couper ni modifier le verre trempé, car il pourrait se briser en éclat s'il est coupé.
- Sortir le produit de son emballage avec soin et le conserver jusqu'à ce que l'installation soit complétée.
- Inspectez toutes les pièces. S'il y a des dommages sur le produit avant l'installation, veuillez communiquer avec le service à la clientèle au numéro indiqué dans ce guide.
- Installez la douche sur un plancher au niveau et capable de supporter le produit et son utilisateur.
- Veuillez consulter le code du bâtiment et les normes de conformité avant l'installation du produit.
- Après l'installation, et périodiquement, vérifier l'assemblage et la finition des pièces en verre, pour vous assurer qu'aucun élément ne s'est desserré depuis l'installation.
- Conserver le présent manuel d'instruction pour consultation future.

**PRECAUCIÓN**

Lea cuidadosamente la siguiente información importante antes de manipular e instalar la ducha. Hay riesgo de lesiones graves mientras se manipula el producto. Para minimizar estos riesgos, sírvase notar:

- Utilice siempre anteojos de seguridad y guantes durante la manipulación.
- Lea y siga siempre todos los pasos en las instrucciones de instalación.
- Inspeccione todo el contenido y el vidrio por daños antes de la instalación.
- Hay que prestar atención especial mientras se manipula el vidrio durante la instalación ya que el vidrio templado se puede despedazar al contacto con una superficie dura.
- Manipule el vidrio templado con precaución! Una manipulación inadecuada del vidrio puede ocasionar que se rompa.
- Observe siempre todas las precauciones para no tocar el vidrio templado con ninguna herramienta durante ni después de la instalación.
- No corte el vidrio templado puesto que se despedazará si se corta.
- Retire con cuidado los productos de envase y embalaje mantendrá hasta que la instalación se haya completado.
- Inspeccione todas las piezas en busca de daños, si hay daños en la unidad antes de la instalación, póngase en contacto con el servicio al cliente al teléfono que figura en esta guía.
- Instale la ducha en un piso que esté nivelado y pueda contener el peso de la unidad y de un ocupante.
- Consulte los códigos de construcción locales y normas requeridas antes de la instalación y asegúrese de cumplirlos.
- Después de la instalación, y de tiempo en tiempo, verifique el ajuste el acabado del vidrio para asegurarse de que nada se ha aflojado con el tiempo.
- Guarde este manual de instalación para consulta en el futuro.

**SAFETY NOTICE  
AVIS DE SÉCURITÉ  
AVISOS DE SEGURIDAD**

**NOTICE**

- Any modification or alteration from what is specified in this instruction manual will void any and all warranty on this product.
- The distributor is not responsible for any damage to the unit or personal property caused by improper installation. If you disregard instructional warnings, you will void your warranty and possibly deal with water damage.
  - Consult the distributor's website for any additional information or question on this product's installation.

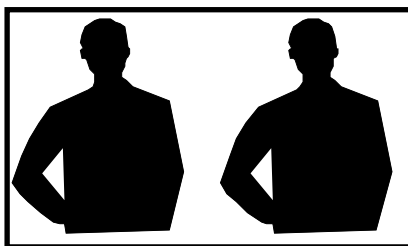
**AVIS**

- Toute modification ou altération apportée aux indications données dans le présent manuel d'instructions annule toute garantie associée à ce produit.
- Le distributeur n'est pas responsable pour les dommages sur le produit ou sur la personne causés par une installation inadéquate. Si vous ne tenez pas compte des indications du manuel d'instruction, vous annulerez votre garantie et vous vous exposerez à des dommages causés par les fuites d'eau.
  - Pour de plus amples renseignements sur l'installation du produit ou si vous avez des questions, veuillez consulter le site du distributeur.

**ATENCIÓN**

- Cualquier modificación o alteración con respecto a lo especificado en este manual de instrucción anulará toda la garantía de este producto.
- El distribuidor no se hace responsable por cualquier tipo de daño a la unidad o propiedad personal ocasionado por una instalación inadecuada. Ignorar estas instrucciones anulará la garantía y ocasionará daños potenciales por agua en su hogar.
  - Consulte el sitio web del distribuidor para cualquier información adicional o pregunta sobre la instalación de este producto.

**PREPARATION  
PRÉPARATION  
PREPARACIÓN**



**You will need at least two people to install this unit properly.**

Before beginning assembly of product, make sure all parts are present. Compare parts with package contents list and hardware contents list. If any part is missing or damaged, do not attempt to assemble the product.

**Estimated Assembly Time: Shower (2 h)**

**2 personnes sont requises pour installer le produit correctement et sécuritairement.**

Avant de commencer l'installation du produit, soyez assuré d'avoir toutes les pièces. Comparez les pièces avec les listes fournies. S'il y a des pièces manquantes ou endommagées, ne tentez pas d'assembler le produit.

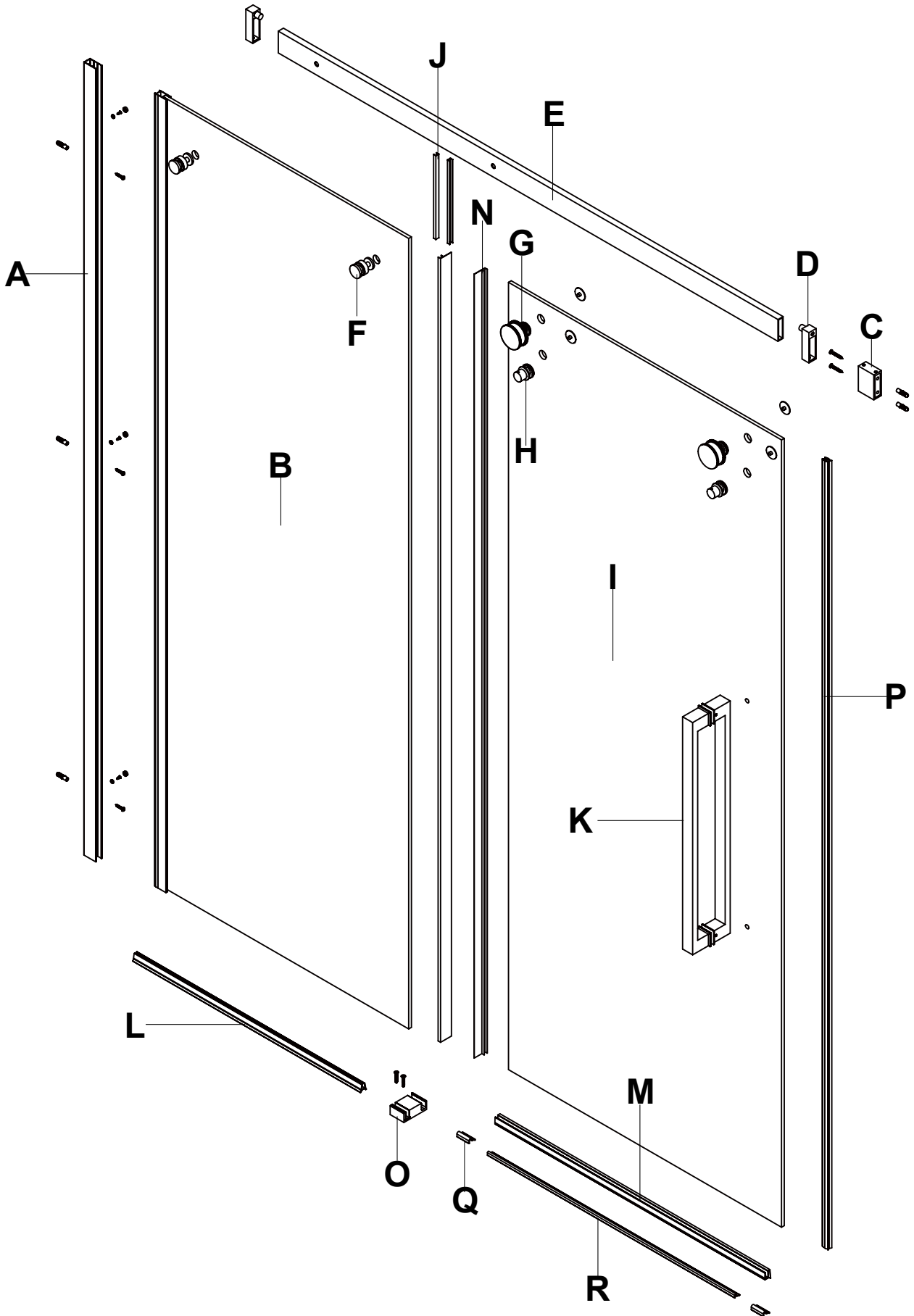
**Temps de montage estimé: douche (2 h)**

**Necesitará al menos dos personas para instalar esta unidad de forma adecuada.**

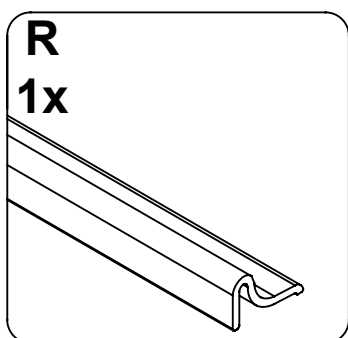
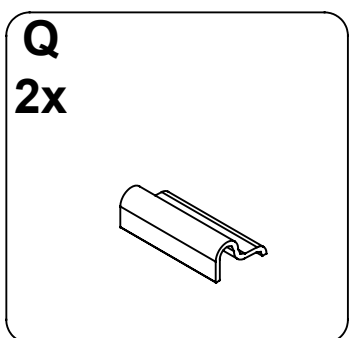
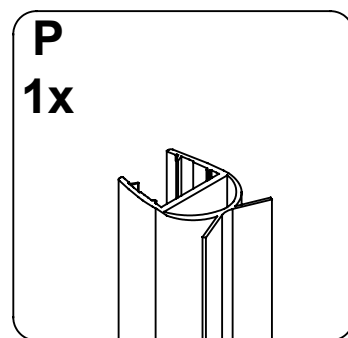
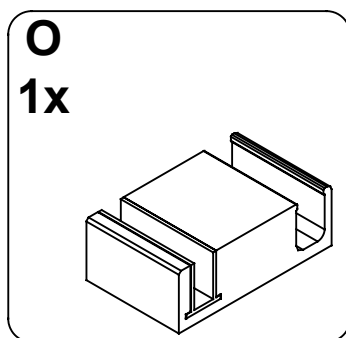
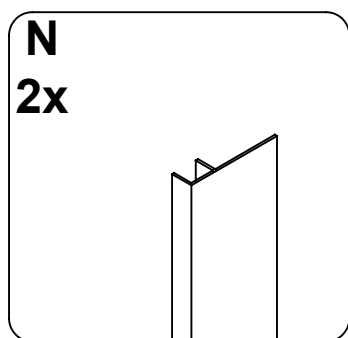
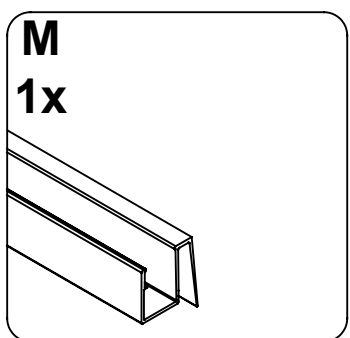
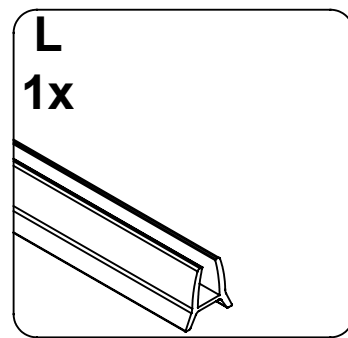
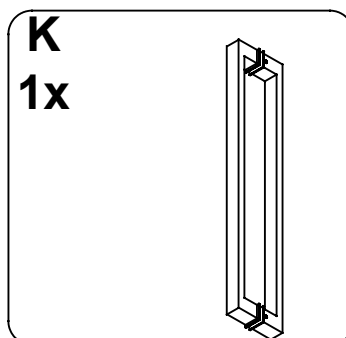
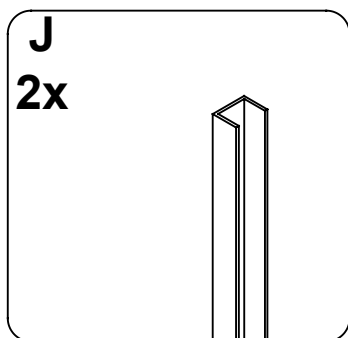
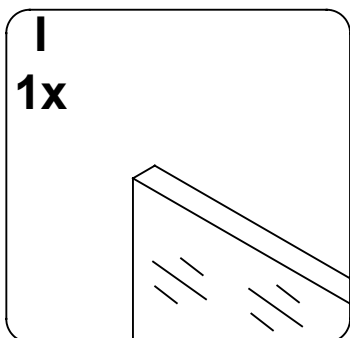
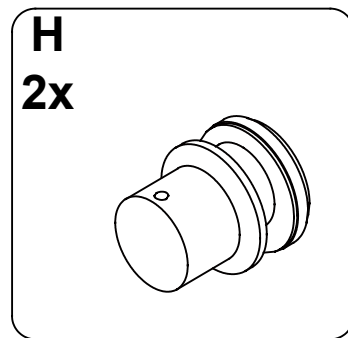
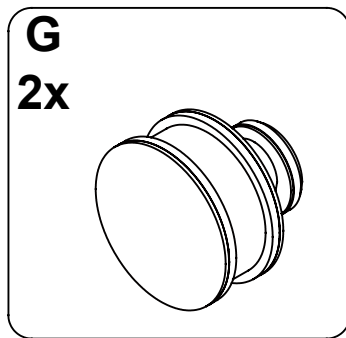
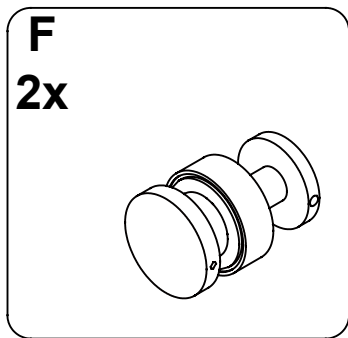
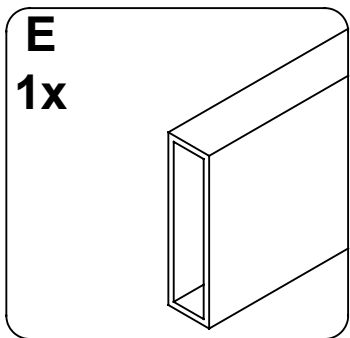
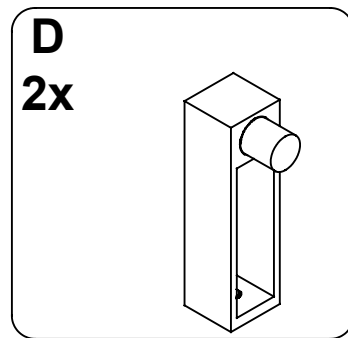
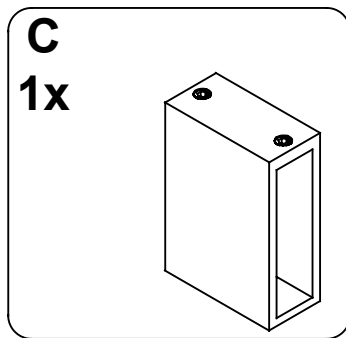
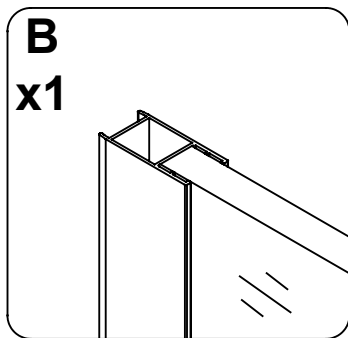
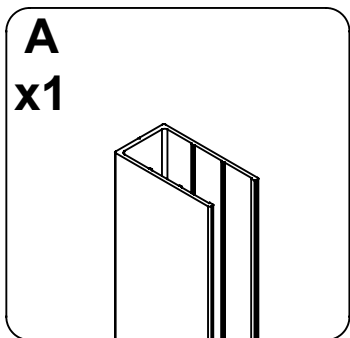
Antes de comenzar a ensamblar el producto, asegúrese de tener todas las piezas. Compare las piezas con la lista del contenido del paquete y la lista de aditamentos. No intente ensamblar el producto si falta alguna pieza o si estas están dañadas.

**Tiempo estimado de ensamblaje: Ducha (2 h)**

PACKAGE CONTENT  
CONTENU DE L'EMBALLAGE  
CONTENIDO DEL PAQUETE



PACKAGE CONTENT  
CONTENU DE L'EMBALLAGE  
CONTENIDO DEL PAQUETE



**PART LIST**  
**LISTE DES PIÈCES**  
**LISTA DE PIEZAS**

PART # # DE PIÈCE PARTE #	DESCRIPTION DESCRIPTION DESCRIPCIÓN	QUANTITY QUANTITÉ CANTIDAD	CODE CODE CÓDIO
A	Wall track Glissière Riel de la pared	1	Chrome / Chrome / Cromo: 99STR1117-WM
			Satin Nickel / Satiné / Satinado: 99STR1123-WM
			Oil rubbed bronze / Bronze huilé brossé / Bronce aceitado: 99STR1129-WM
B	Fixed panel Panneau fixe Panel fijo	1	Chrome / Chrome / Cromo: 99SG36017-WM
			Satin Nickel / Satiné / Satinado: 99SG36018-WM
			Oil rubbed bronze / Bronze huilé brossé / Bronce aceitado: 99SG36019-WM
C	Support bar anchor Ancrage pour barre de support Anclaje de la barra de soporte	1	Chrome / Chrome / Cromo: 99SGC3106-WM
			Satin Nickel / Satiné / Satinado: 99SGC1085-WM
			Oil rubbed bronze / Bronze huilé brossé / Bronce aceitado: 99SGC3624-WM
D	Shower door stopper Buttées pour roues Retenedor de los rodillo	2	Chrome / Chrome / Cromo: 99SDS0005-WM
			Satin Nickel / Satiné / Satinado: 99SDS0017-WM
			Oil rubbed bronze / Bronze huilé brossé / Bronce aceitado: 99SDS0019-WM
E	Support bar Barre de support Barra de soporte	1	Chrome / Chrome / Cromo: 99SGS3612-WM
			Satin Nickel / Satiné / Satinado: 99SGS3613-WM
			Oil rubbed bronze / Bronze huilé brossé / Bronce aceitado: 99SGS3614-WM
F	Fixed panel bracket Raccord pour panneau fixe Abrazadera fijas de panel	2	Chrome / Chrome / Cromo: 99SGC3107-WM
			Satin Nickel / Satiné / Satinado: 99SGC1086-WM
			Oil rubbed bronze / Bronze huilé brossé / Bronce aceitado: 99SGC3625-WM
G	Door roller Roue de la porte Rodillo de la puerta	2	Chrome / Chrome / Cromo: 99SWE3103-WM
			Satin Nickel / Satiné / Satinado: 99SWE0044-WM
			Oil rubbed bronze / Bronze huilé brossé / Bronce aceitado: 99SWE0053-WM
H	Door anti-jump peg Buttées anti-sauts Cabo anti-saltos	2	Chrome / Chrome / Cromo: 99SWE3107-WM
			Satin Nickel / Satiné / Satinado: 99SWE0045-WM
			Oil rubbed bronze / Bronze huilé brossé / Bronce aceitado: 99SWE0054-WM
I	Door panel Porte de douche Puerta de la ducha	1	99SGD3607-WM

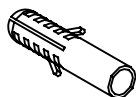


**PART LIST  
LISTE DES PIÈCES  
LISTA DE PIEZAS**

<b>PART # # DE PIÈCE PARTE #</b>	<b>DESCRIPTION DESCRIPTION DESCRIPCIÓN</b>	<b>QUANTITY QUANTITÉ CANTIDAD</b>	<b>CODE CODE CÓDIO</b>
J	Short seal strip Bande d'étanchéité courte Tira de sello corto	2	99SRU3613-WM
K	Door handle Poignée de porte Manija de la puerta	1	Chrome / Chrome / Cromo: 99SHA3104-WM
			Satin Nickel / Satiné / Satinado: 99SHA1053-WM
			Oil rubbed bronze / Bronze huilé brossé / Bronce aceitado: 99SHA3606-WM
L	Fixed panel bottom seal strip Bande d'étanchéité du bas du panneau fixe Tira de sello en la parte inferior del panel fijo	1	99SRU0259-WM
M	Door bottom seal strip Bande d'étanchéité du bas de la porte Tira de sello inferior de la puerta	1	99SRU0260-WM
N	Glass panel vertical seal strip Bande d'étanchéité verticale pour panneau de verre Tira de sello vertical con panel de vidrio	2	99SRU0243-WM
O	Sliding door guide (with its rubber fitting) Guide de porte (avec bande d'étanchéité) Guía de la puerta (con tira de sello)	1	Chrome / Chrome / Cromo: 99SGC1091-WM
			Satin Nickel / Satiné / Satinado: 99SGC1094-WM
			Oil rubbed bronze / Bronze huilé brossé / Bronce aceitado: 99SGC3626-WM
P	Door panel vertical seal strip Bande d'étanchéité vertical de la porte Tira de sello vertical de la puerta	1	99SRU0244-WM
Q	Decorative cap Embout décoratif Capuchones decorativos	2	Chrome / Chrome / Cromo: 99SHW0101-WM
			Satin Nickel / Satiné / Satinado: 99SHW0094-WM
			Oil rubbed bronze / Bronze huilé brossé / Bronce aceitado: 99SHW0165-WM
R	Decorative track Rail décoratif Riel decorativo	1	Chrome / Chrome / Cromo: 99STR1049-WM
			Satin Nickel / Satiné / Satinado: 99STR1124-WM
			Oil rubbed bronze / Bronze huilé brossé / Bronce aceitado: 99STR3631-WM
***	Complete hardware kit Quincaillerie complete Todo el hardware	1	Chrome / Chrome / Cromo: 99SHW0169-WM
			Satin Nickel / Satiné / Satinado: 99SHW0170-WM
			Oil rubbed bronze / Bronze huilé brossé / Bronce aceitado: 99SHW0171-WM

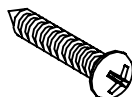
**SUPPLIED HARDWARE LIST  
QUINCAILLERIE FOURNIE  
CONTENIDO DE HARDWARE**

AA



Wall Anchor  
Ancrage mural  
Tarugo  
ø8x30mm  
5+1

BB



Screw  
Vis  
Tornillo  
ST5x30mm  
3+1

CC



Screw  
Vis  
Tornillo  
ST5x25mm  
2+1

DD



Screw  
Vis  
Tornillo  
ST4x12mm  
3+1

EE



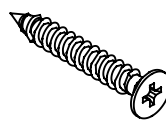
Cap  
Capuchon  
Capuchón  
3x

FF



Fitting  
Raccord  
Accesorio  
3x

GG



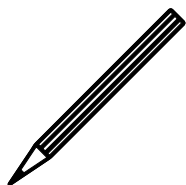
Screw  
Vis  
Tornillo  
ST5x35mm  
2+1

HH

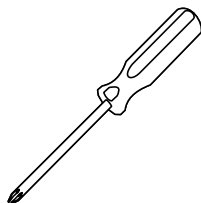


Cap  
Capuchon  
Capuchón  
4x

**TOOLS REQUIRED (not supplied)  
OUTILS REQUIS (non fournis)  
HERRAMIENTAS NECESARIAS (no incluido)**



Pencil  
Crayon  
Lápiz



Screwdriver  
Tournevis  
Destornillador



Drill and drill bits  
Perceuse et forets  
Taladro con brocas  
ø1/8" (3mm) & ø3/16" (4mm) & ø5/16" (8mm)



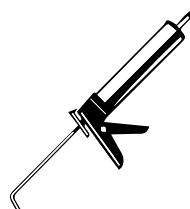
Cutter  
Exacto  
Cuchilla



Measuring Tape  
Ruban à mesurer  
Cinta medidora



Level  
Niveau  
Nivel



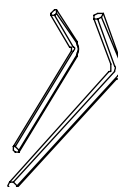
Silicone  
Silicone  
Silicona



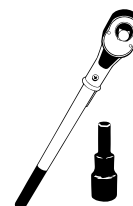
Rubber mallet  
Maillet en caoutchouc  
Mazo de goma



Safety glasses  
Lunettes de Sécurité  
Anteojos de seguridad



Allen key  
Clé Allen  
Llave Allen  
2.5mm & 5mm



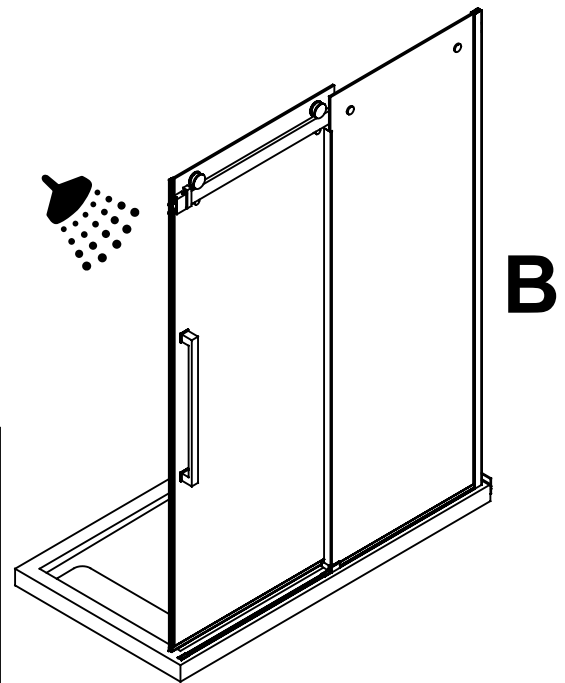
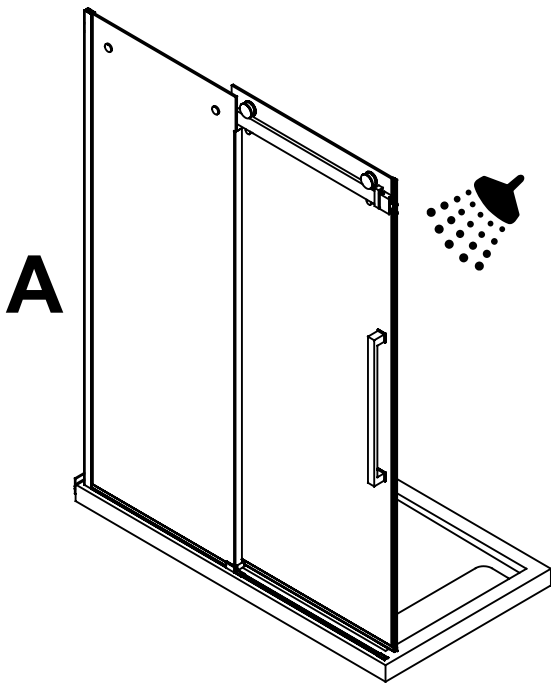
Ratchet  
Clé à rochet  
Llave de trinquete  
5mm Bit socket

**REVERSIBILITY  
RÉVERSIBILITÉ  
REVERSIBILIDAD**

This instruction is drawn up for a door opening from right to left (**see illustration A**).  
For an installation for a door opening from left to right (**see illustration B**), use the same instructions, but switch around the panels: mirror effect.

Utilisez ces instructions pour une ouverture de la porte de droite à gauche (**illustration A**).  
Pour une installation de gauche à droite (**illustration B**), suivez ces mêmes instructions mais permuter l'emplacement des panneaux: effet miroir.

Estas instrucciones fueron elaboradas para una abertura de puerta de derecha a izquierda (**ilustración A**).  
Para una abertura de izquierda a derecha (**ilustración B**), siga estas mismas instrucciones, pero cambie el lugar para la ubicación del riel: efecto espejo.



**FAQ**

Q: If the shower head is installed on the other wall, will it leak?

A: It is possible to install your shower head on the other side, but we strongly recommend to install it as illustrated.

**FAQ**

Q: Y'aura t-il fuite si la pomme de douche est installée sur l'autre mur?

R: Il est possible d'installer votre pomme de douche de l'autre côté, mais nous vous recommandons fortement de l'installer comme illustré.

**FAQ**

P: ¿Habrá una fuga si la cabeza de ducha está instalada en la otra pared?

R: Es posible instalar su cabezal de ducha en el otro lado, pero le recomendamos encarecidamente que lo instale como se muestra.

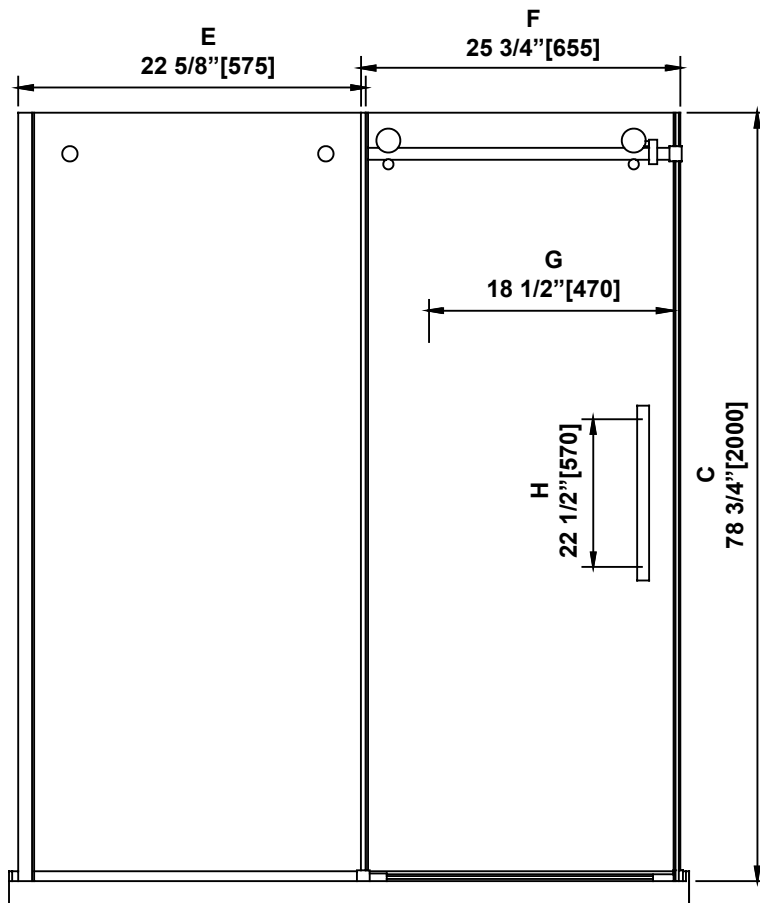
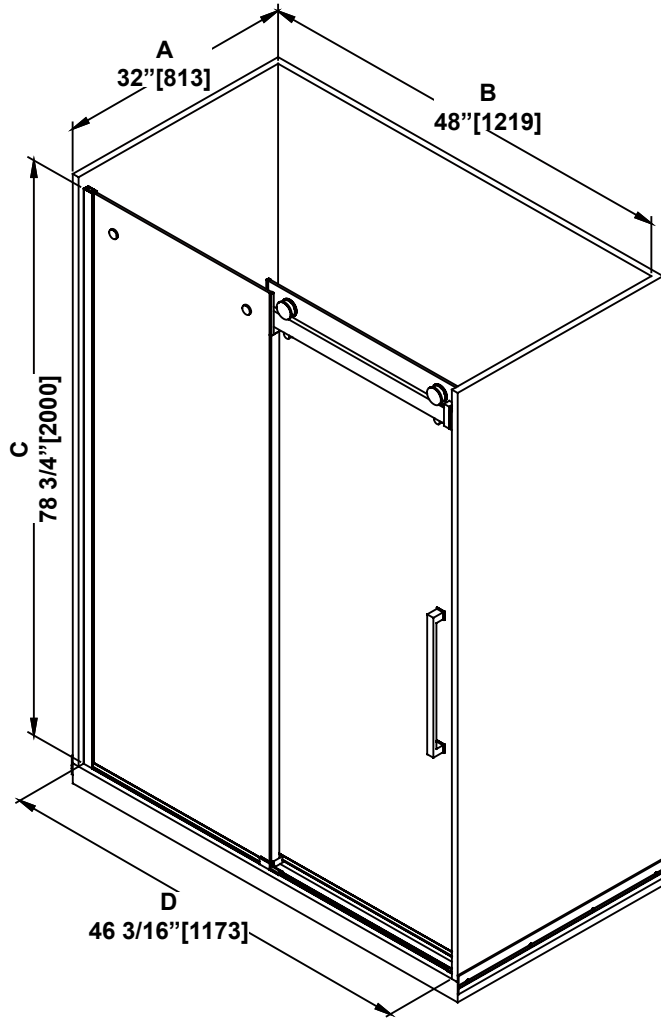


Install the shower head on the door's side as shown in the illustration! This will reduce the risk of leaking.

Installez le pommeau de douche du côté de la porte tel qu'illustré, afin de diminuer les risques de fuites.

¡Instale la cabeza de la ducha hacia el lado de la puerta como se muestra! Esto reducirá el riesgo de escape de agua.

**SHOWER DIMENSIONS  
DIMENSIONS DE LA DOUCHE  
DIMENSIONES DE LA DUCHA**



	Measurements Mesures Medidas
A	Base depth Profondeur de la base Profundidad del plato
B	Base width Largeur de la base Anchura de la base
C	Shower height Hauteur de la douche Altura de la ducha
D	Shower width Largeur de la douche Anchura de la ducha
E	Fixed panel width Largeur du panneau fixe Ancho de panel fijo
F	Door panel width Largeur de la porte Anchura del panel de la puerta
G	Door opening Ouverture de la porte Abertura de la puerta
H	Distance between handle holes Distance entre les trous de poignée Distancia entre los orificios de la manija

*Measures: inch [millimeter]  
Mesures: pouce [millimètre]  
Medidas: pulgadas [milímetros]*

# SHOWER INSTALLATION: OVERVIEW

## INSTALLATION DE LA DOUCHE: VUE D'ENSEMBLE

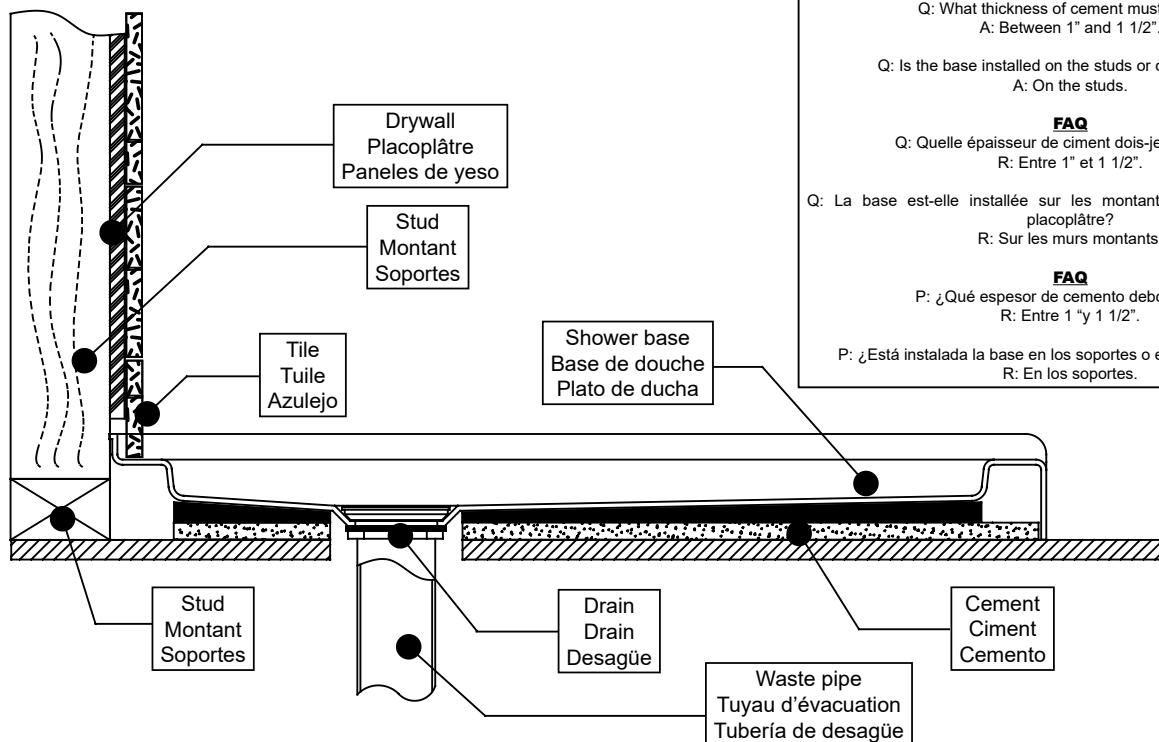
### MONTAJE DE LA DUCHA: VISIÓN GENERAL

A. Before you start the installation of your shower enclosure, consult the illustration A below showing a side-view of the completed installation.  
 B. Illustration B shows the recommended wall structure and measurements for the shower installation.  
**NOTE: Customer must follow and comply with the local and national building and plumbing code. All illustrations in this manual are for reference only and do not take precedent on any code or regulation. This product should be installed by a professional.**

A. Avant de commencer l'installation de votre cabine de douche, consultez l'illustration A ci-dessous montrant une vue latérale de l'installation terminée.  
 B. L'illustration B montre la structure de paroi recommandée et les mesures pour l'installation de la douche.  
**REMARQUE: Le client doit suivre et se conformer scrupuleusement aux codes locaux et nationaux de construction et de plomberie. Toutes les illustrations de ce manuel ne sont faites que pour référence et ne prennent aucun précédent sur aucun code ou règlement. Ce produit doit être installé par un professionnel.**

A. Antes de iniciar la instalación de la cabina de ducha, ver Figura A muestra una vista lateral de la instalación se haya completado.  
 B. La figura B muestra la estructura de la pared recomendado y medidas para la instalación de la ducha.  
**NOTA: El cliente debe seguir y cumplir con los códigos de construcción locales y nacionales y fontanería. Todas las ilustraciones de este manual son indicativos y se comprometen ningún precedente para cualquier código o reglamento. Este producto debe ser instalado por un profesional.**

**A**



**FAQ**  
 Q: What thickness of cement must I apply?  
 A: Between 1" and 1 1/2".

Q: Is the base installed on the studs or on the drywall?  
 A: On the studs.

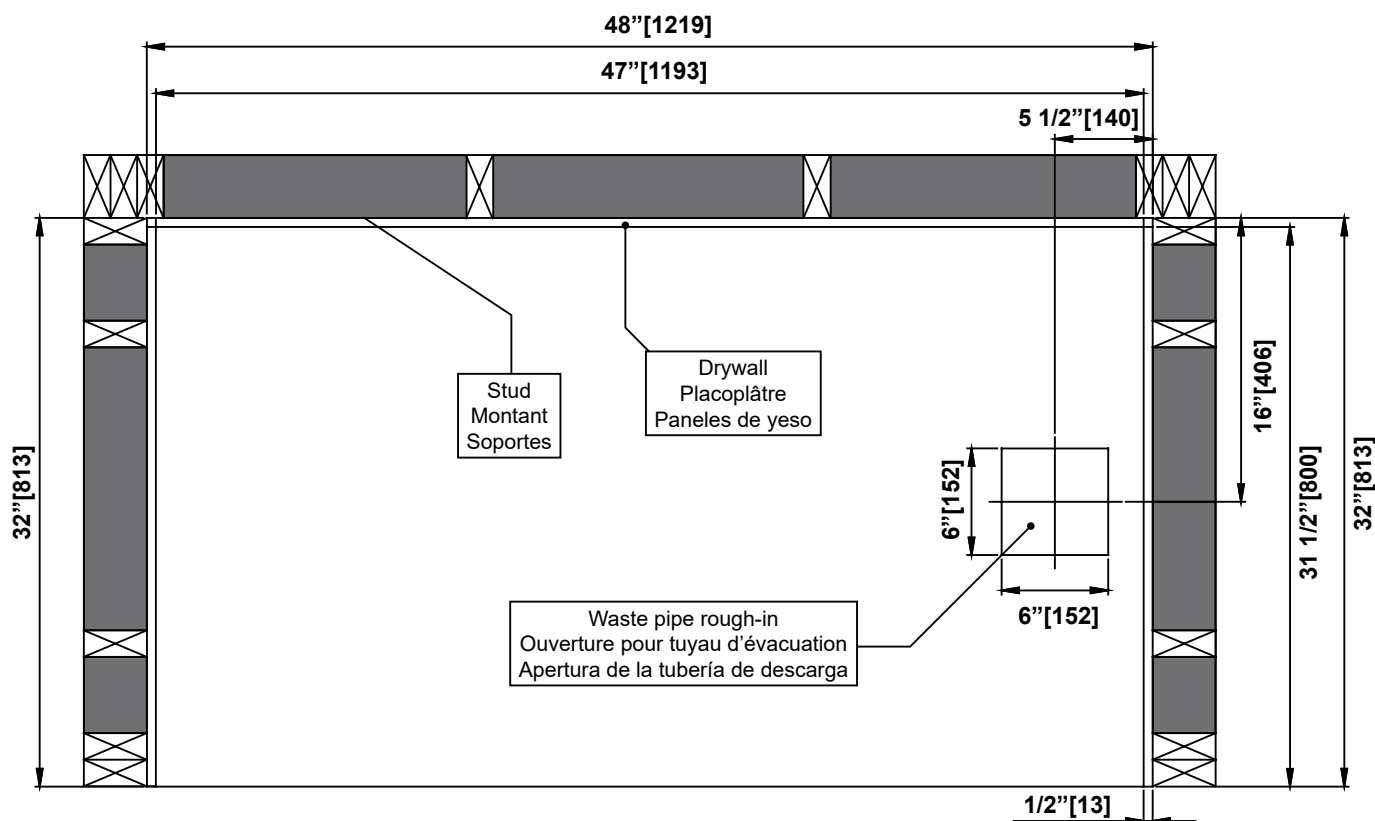
**FAQ**  
 Q: Quelle épaisseur de ciment dois-je appliquer ?  
 R: Entre 1" et 1 1/2".

Q: La base est-elle installée sur les montants ou sur les murs de placoplâtre?  
 R: Sur les murs montants.

**FAQ**  
 P: ¿Qué espesor de cemento debo aplicar?  
 R: Entre 1" y 1 1/2".

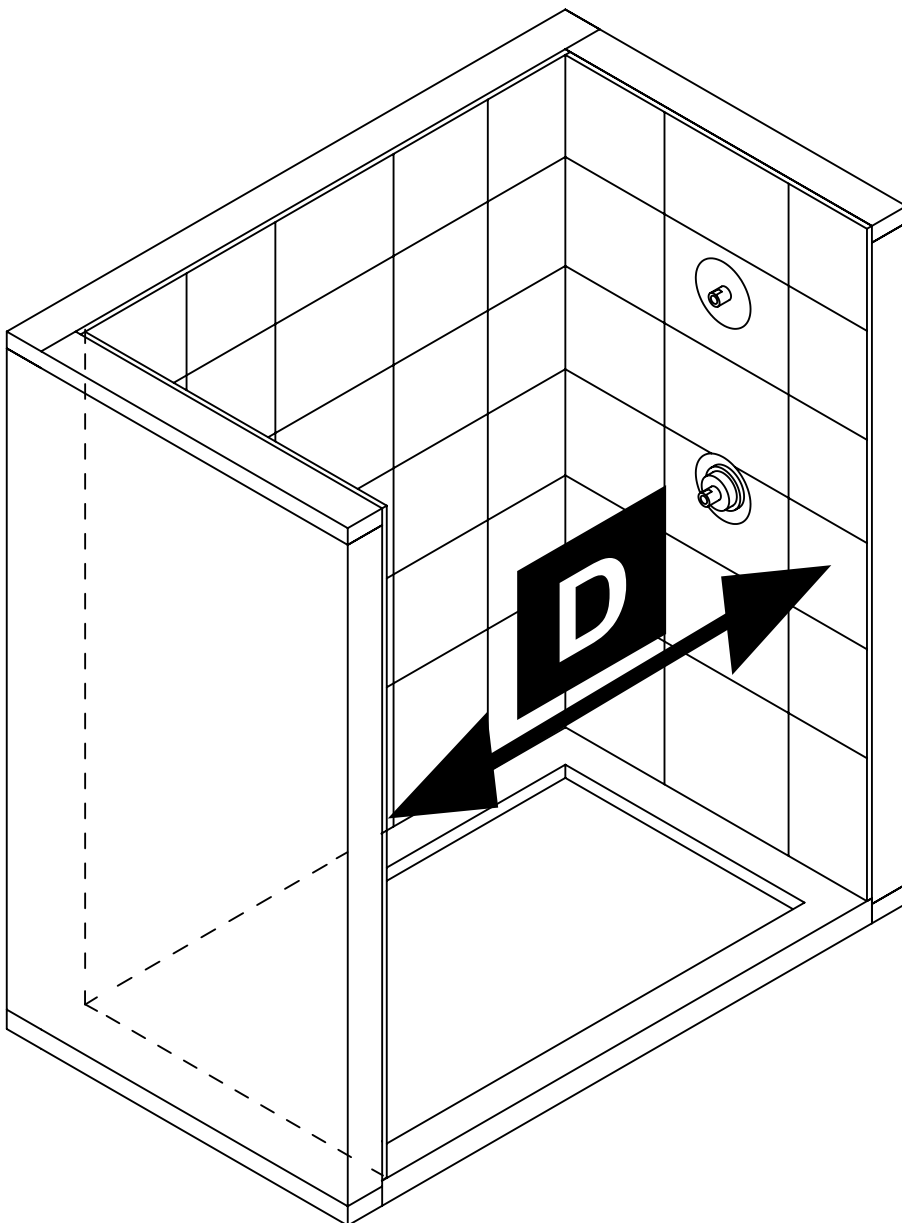
P: ¿Está instalada la base en los soportes o en el panel de yeso?  
 R: En los soportes.

**B**



**WALL-TO-WALL DIMENSIONS  
MESURES MUR-À-MUR  
MEDIDAS DE PARED-A-PARED**

- Measure the thickness of your tiles on either side before installing the metal tracks. A thicker tile will limit your space to install the shower panels.
  - Make sure to have a distance tile to tile (D) between 1173mm (46 3/16 in) min. and 1213mm (47 3/4 in) max. (see image).
- Mesurez l'épaisseur de vos tuiles sur chacun des côtés avant d'installer le rail mural. Une tuile plus épaisse limitera l'espace requis pour installer votre douche.
  - Assurez vous d'avoir une distance tuile à tuile entre 1173mm (46 3/16 po) min. et 1213mm (47 3/4 po) max. (voir image).
- Mida el espesor de las baldosas antes de instalar los rieles metálicos. Una baldosa más espesa limitará el espacio para instalar los paneles de la ducha.
  - Asegúrese de tener una distancia baldosa a baldosa entre 1173mm (46 3/16 pulg.) Min y 1213mm (47 3/4 pulg.) Max (ver imagen).



**WARNING!**

Make sure to have a distance (D) from the left side tile to the right side tile:

D Min: 1173mm (46 3/16 in)

D Max: 1213mm (47 3/4 in)

If  $D < 1173\text{mm}$  (46 3/16 in) you can cut the support bar to adequate size. Only cut the side with no holes!

**AVERTISSEMENT!**

Assurez vous d'avoir une distance (D) de la tuile droite à la tuile gauche de:

D Min: 1173mm (46 3/16 po)

D Max: 1213mm (47 3/4 po)

Si  $D < 1173\text{mm}$  (46 3/16 po) vous pouvez couper la barre de supporte à la longueur adéquate. Ne coupez que le côté sans trous!

**¡ADVERTENCIA!**

Asegúrese de tener una distancia (D) de baldosas en el lado izquierdo de la teja en el lado derecho:

D Min: 1173mm (46 3/16 pu)

D Max: 1213mm (47 3/4 pu)

Si  $(D) < 1173\text{mm}$  (46 3/16 pu), se puede cortar la barra de soporte con el tamaño adecuado. Sólo cortar el lado sin agujeros!

# WALL TRACK INSTALLATION INSTALLATION DE LA GLISSIÈRE INSTALACIÓN DEL RIEL DE PARED

A-B. Position the wall track (A) as illustrated. Level the track (A) and mark the track holes positions.

C. Remove the track and drill pilot holes in the marked locations with a  $\varnothing 5/16"$  (8mm) drill bit.

D. If there are no studs located behind the wall track (A), then insert the wall anchors (AA) using a rubber mallet until the wall anchors are flush with the wall.

E. Replace and secure the track (A) with screws (BB). Do not overtighten.

A-B. Positionnez la glissière (A) tel qu'illustré. Mettre le rail (A) à niveau et marquer l'emplacement des trous.

C. Retirez la glissière et percez des trous guides aux endroits marqués avec un foret  $\varnothing 5/16"$  (8mm).

D. S'il n'y a pas de montant mural derrière la glissière (A), alors insérez les ancrages muraux (AA) en utilisant un maillet en caoutchouc.

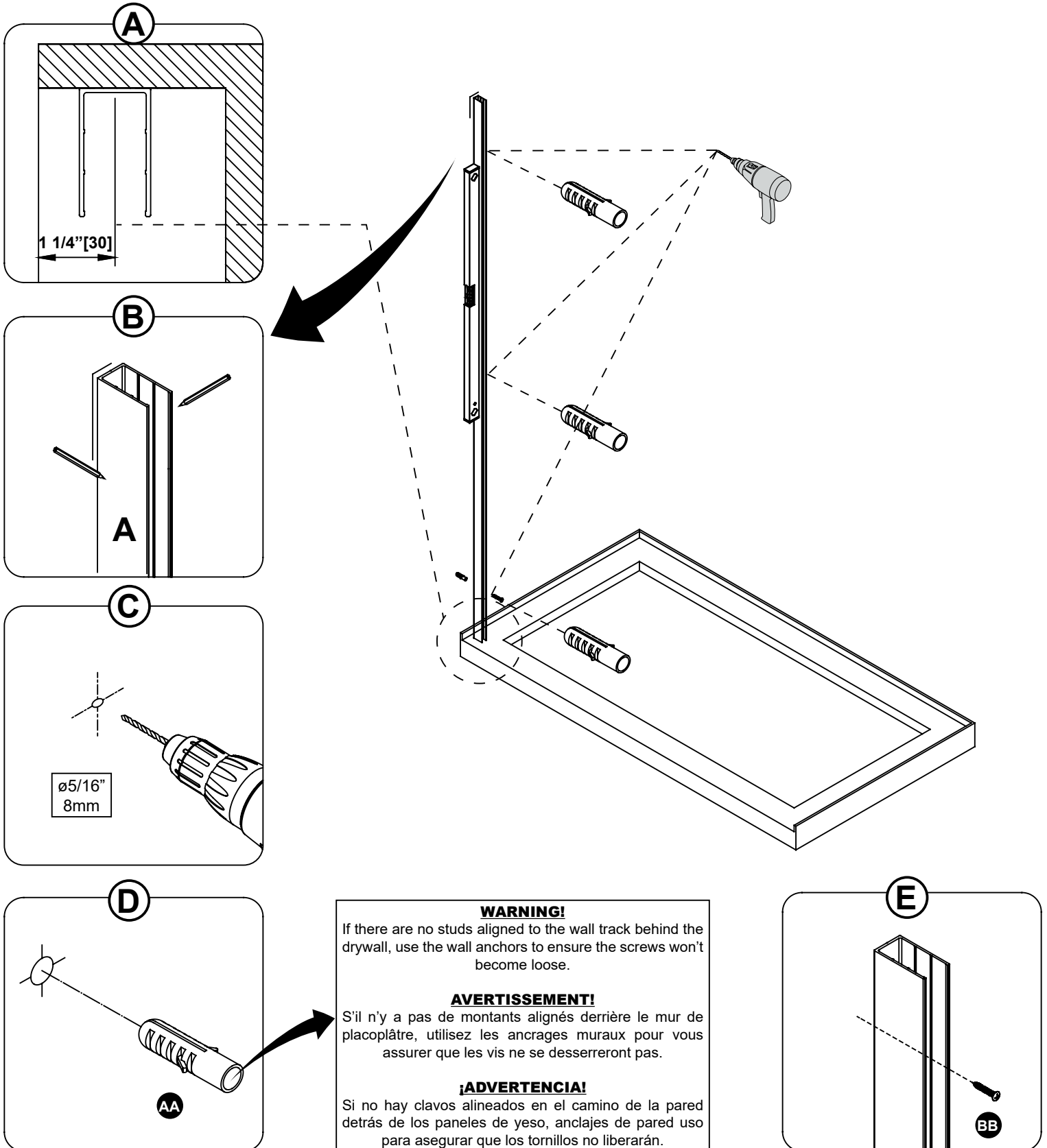
E. Remplacez la glissière (A), puis la fixer avec les vis (BB). Ne pas serrer trop fortement.

A-B. Posicionar el riel de pared (A) como se muestra. Nivele el riel (A) y marque las posiciones de los agujeros del riel.

C. Retire el riel y perfora los agujeros guía en los sitios marcados con una broca de  $\varnothing 5/16"$  (8mm).

D. Si no hay un soporte de pared detrás del riel de pared (A), inserte los tarugos (AA) con un mazo de goma hasta que estos queden al ras de la pared.

E. Vuelva a colocar y fijar el riel (A) con los tornillos (BB). No los apriete excesivamente.



## FIXED PANEL AND SUPPORT BAR INSTALLATION INSTALLATION DU PANNEAU FIXE ET DE LA BARRE DE SUPPORT INSTALACIÓN DEL PANEL FIJO Y DE LA BARRA DE SOPORTE

A. Insert the fixed panel bottom seal strip (L) on the base of the fixed panel (B). Cut the surplus part with a cutter, about 1 9/16" (40mm) from the panel's edge.

B. Insert the fixed panel (B) into the wall track (A). Do not fully tighten it as further adjustments may be required.

**Note: The wall track (A) allows you to adjust the position of the fixed panel (B). Adjusting the depth and/or giving the glass panel a slight angle allows for precise alignment with the door.**

C. Smoothly slide the sliding door guide (O) at the bottom of the fixed panel (B), but without securing it.

A. Insérez la bande d'étanchéité du panneau fixe (L) à la base du panneau fixe (B). Coupez la partie en surplus à 1 9/16" (40mm) du bord du panneau avec un exacto.

B. Insérez le panneau fixe (B) dans la glissière (A). Ne pas le fixer car vous pourriez apporter de futurs ajustements.

**Note: La glissière (A) permet d'ajuster la position du panneau fixe (B). Ajustez la profondeur ou/et donner un léger angle au panneau permet d'obtenir un alignement parfait avec la porte.**

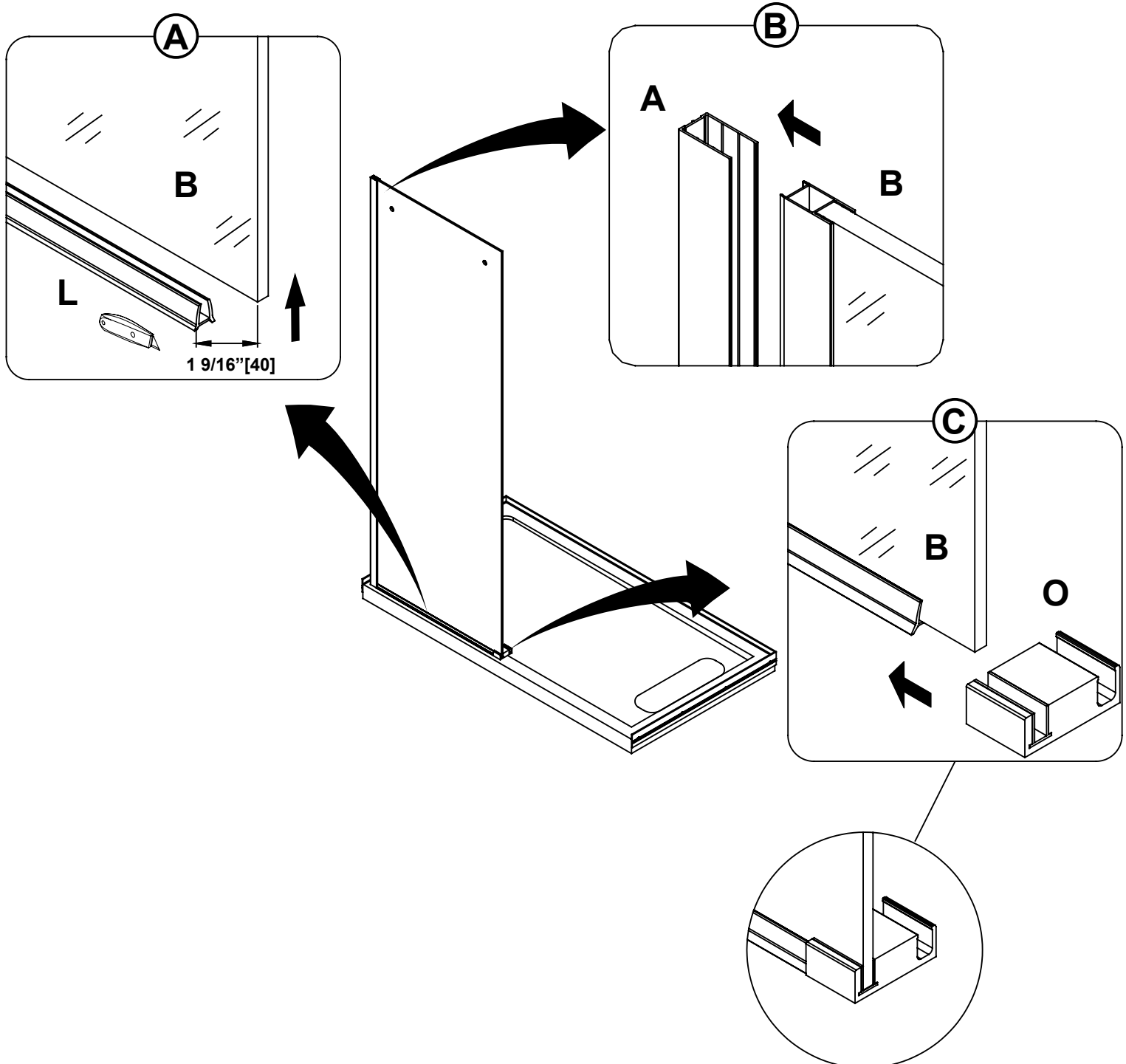
C. Placez le guide de porte (O) au bout du panneau fixe (B), mais sans le sécuriser.

A. Inserte la tira de sello en la parte inferior del panel fijo (L) en la base del panel fijo (B). Corte la parte sobrante con una cuchilla a la longitud adecuada, cerca 1 9/16" (40mm) desde el borde del panel.

B. Inserte el panel fijo (B) en el riel de pared (A). No lo apriete completamente ya que se puede necesitar más ajustes.

**Nota: El riel de pared (A) le permiten ajustar la posición del panel fijo (B). Al ajustar la profundidad y/o al mover el panel hacia un ligero ángulo se permite una alineación precisa con la puerta.**

C. Deslice suavemente la guía (O) en la parte inferior del panel fijo (B) sin fijarla.



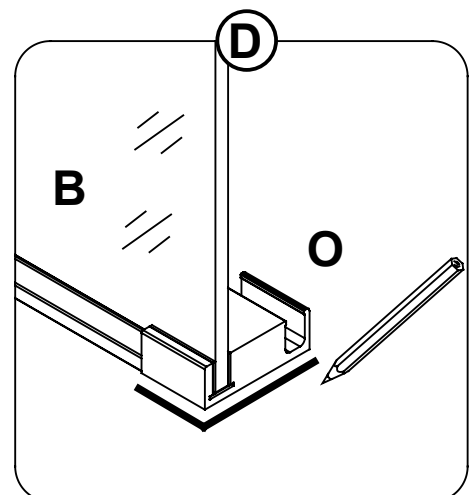
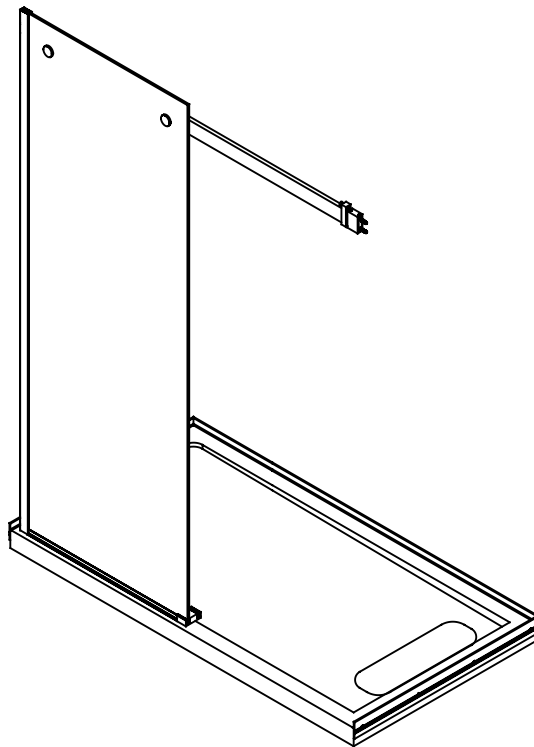
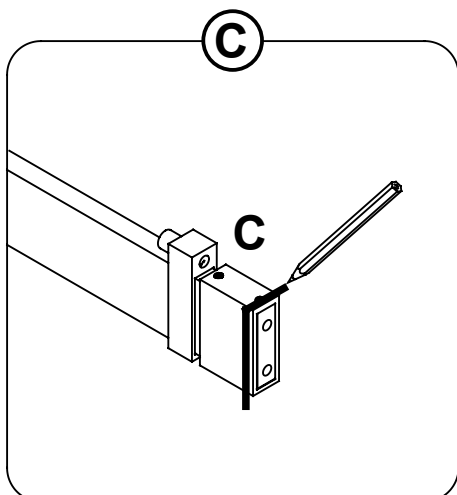
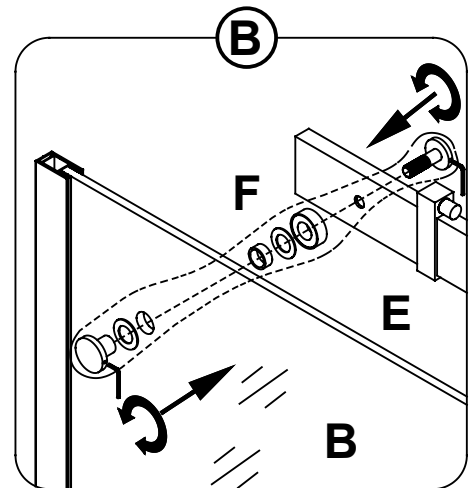
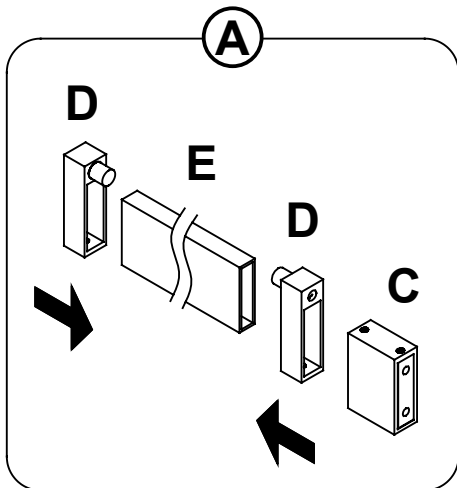


## FIXED PANEL AND SUPPORT BAR INSTALLATION INSTALLATION DU PANNEAU FIXE ET DE LA BARRE DE SUPPORT INSTALACIÓN DEL PANEL FIJO Y DE LA BARRA DE SOPORTE

- A. Slide the 2 stoppers (D) and the support bar anchor (C) onto the support bar (E).
- B. Loosely mount the support bar (E) onto fixed panel (B) using the brackets (F) and level it.
- C. Mark the outline of the support bar's anchor (C) on the wall.
- D. Mark the position of the guide (O).

- A. Glissez les 2 butées pour roues (D) et l'ancrage pour la barre de support (C) sur la barre de support (E).
- B. Sans trop serrez, installez la barre de support (E) sur le panneau fixe (B) en utilisant les raccords pour panneau fixe (F) et mettre à niveau.
- C. Marquez le contour de l'ancrage (C) sur le mur.
- D. Marquez la position le guide de porte (O).

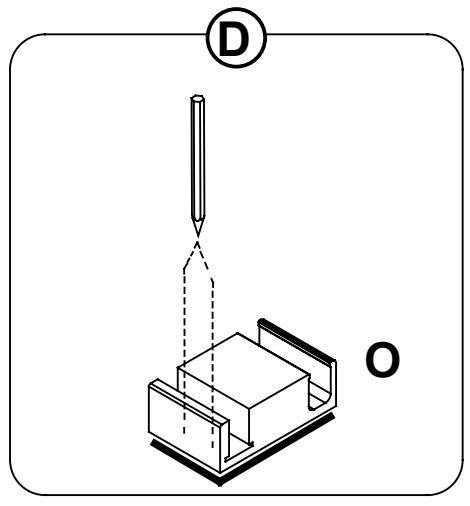
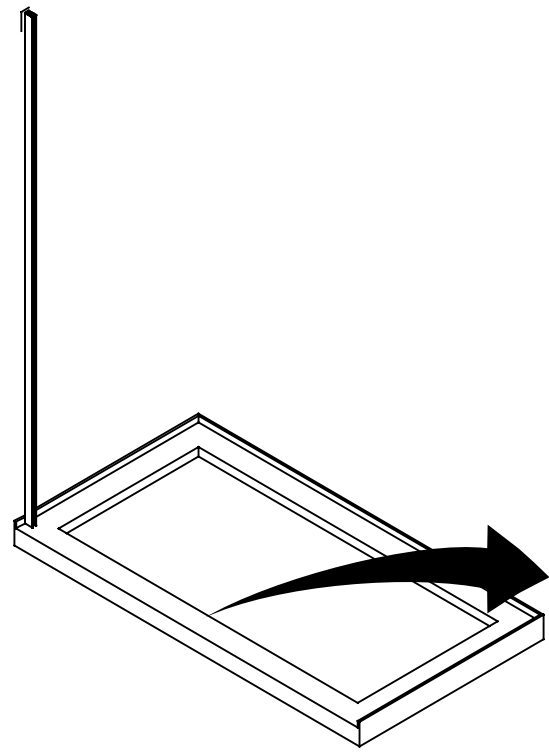
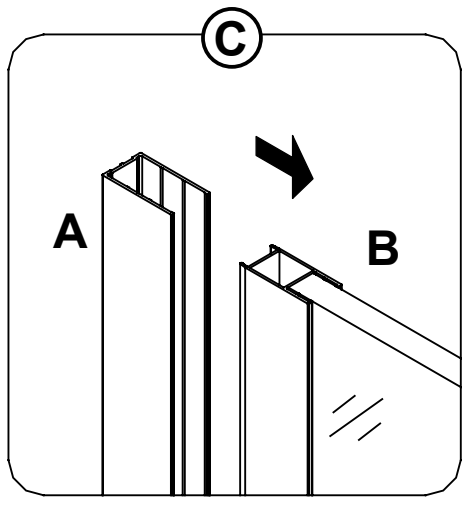
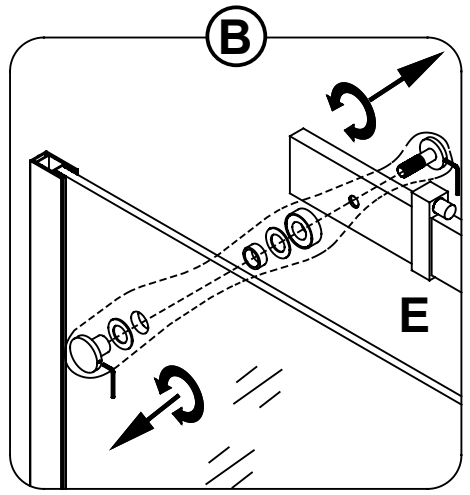
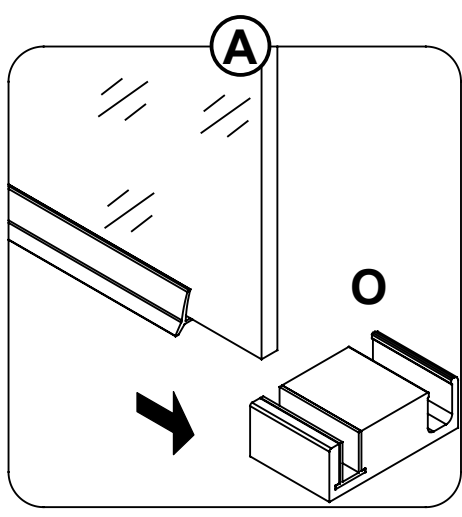
- A. Deslice los 2 retenedores (D) y el anclaje (C) de la barra de soporte sobre la barra de soporte (E).
- B. Monte la barra de soporte (E) sin apretar en el panel fijo (B) utilizando las abrazaderas (F) y nivélela.
- C. Marque el contorno del anclaje de la barra de soporte (C) en la pared.
- D. Marque las posiciones de la guía (O).



#4

# FIXED PANEL AND SUPPORT BAR INSTALLATION INSTALLATION DU PANNEAU FIXE ET DE LA BARRE DE SUPPORT INSTALACIÓN DEL PANEL FIJO Y DE LA BARRA DE SOPORTE

- A-B. Completely remove the guide (O) and the support bar (E).
  - C. Completely remove the fixed panel (B).
  - D. Mark the positions of holes of the sliding door guide (O).
- A-B. Complètement retirer le guide (O) et la barre de support (E).  
C. Complètement retirer le panneau fixe (B).  
D. Marquez la position des trous pour le guide de porte (O).
- A-B. Retire completamente el guía (O) y la barra de soporte (E).  
C. Retire completamente el panel fijo (B).  
D. Marque las posiciones de los agujeros de la guía (O).



# FIXED PANEL AND SUPPORT BAR INSTALLATION

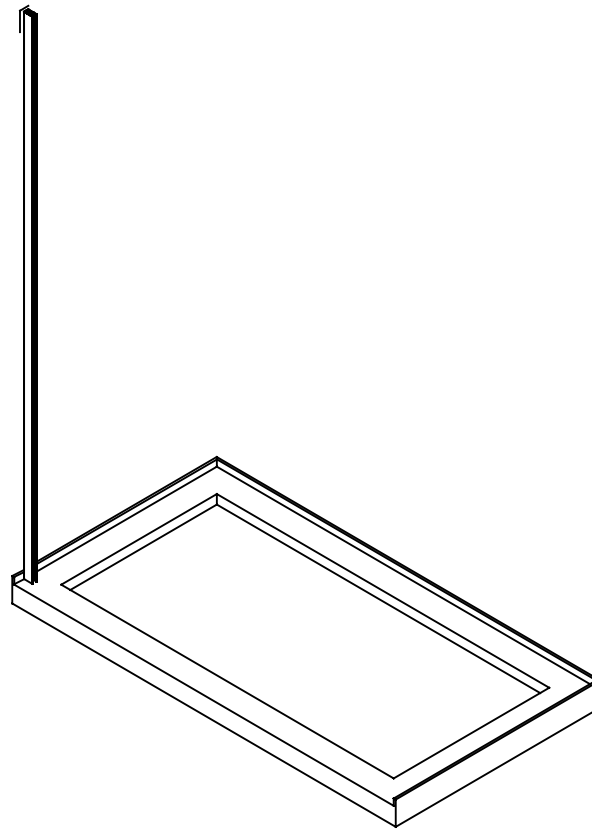
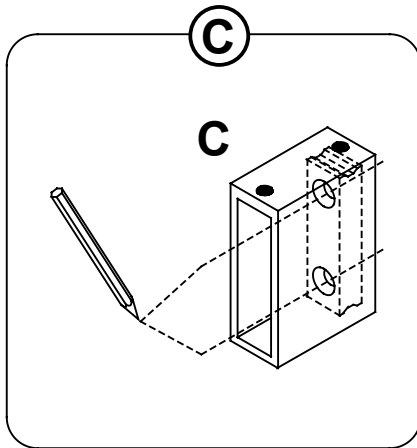
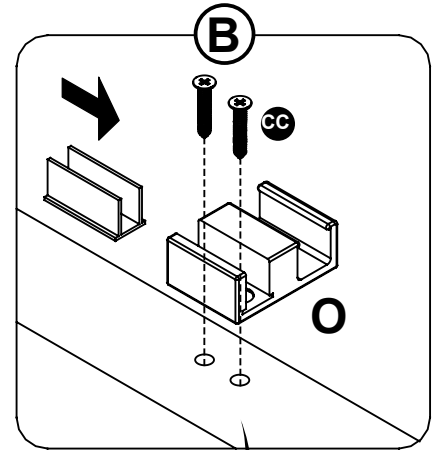
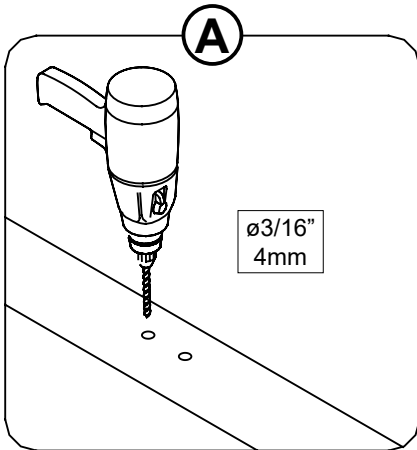
## INSTALLATION DU PANNEAU FIXE ET DE LA BARRE DE SUPPORT

### INSTALACIÓN DEL PANEL FIJO Y DE LA BARRA DE SOPORTE

- A. Drill a pilot hole for the sliding door guide (O) using a  $\phi 3/16"$  (4mm) drill bit.  
 B. Install the sliding door guide (O) with the screw (CC).  
 C. Place the support bar anchor (C) back on it's wall mark, then mark it's center on the wall.  
 D-E. Drill a hole on the center marks with a  $\phi 5/16"$  (8mm) drill bit . If there are no studs located behind the support bar anchor (C), then insert the wall anchors (AA) using a rubber mallet until the wall anchors are flush with the wall. Fix the center fitting on the support bar anchor (C) using the screws (GG).

- A. Percez un trou pilote pour le guide de porte (O) en utilisant un foret de  $\phi 3/16"$  (4mm).  
 B. Installez le guide de porte (O) avec la vis (CC).  
 C. Placez l'ancrage (C) à l'endroit marqué sur le mur et marquez son centre.  
 D-E. Percez un trou à la marque du centre avec un foret  $\phi 5/16"$  (8mm). S'il n'y a pas de montant mural derrière l'ancrage (C), alors insérez les ancrages muraux (AA) en utilisant un maillet en caoutchouc. Fixez l'ancrage (C) au mur avec les vis (GG).

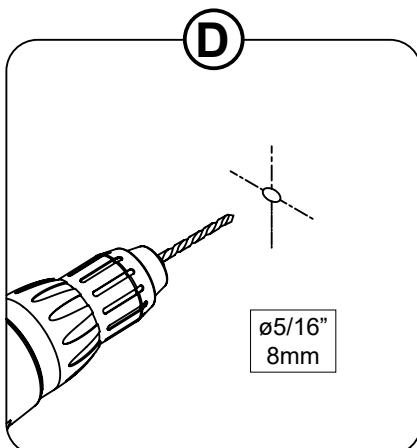
- A. Perfore un agujero guía para la guía (O) de la puerta corrediza utilizando una broca de  $\phi 3/16"$  (4mm).  
 B. Instale la guía (O) de la puerta corrediza con el tornillo (CC).  
 C. Coloque el anclaje de la barra de soporte (C) en la marca de la pared y, a continuación, marque su centro en la pared.  
 D-E. Perfore un agujero en las marcas centrales con una broca  $\phi 5/16"$  (8mm). Si no hay un soporte de pared detrás el anclaje (C), inserte los tarugos (AA) con un mazo de goma. Fije el accesorio central de el anclaje (C) de la barra de soporte utilizando los tornillos (GG).



**HELPFUL HINT!**  
 Add a drop of silicone in the holes before inserting the screws.

**ASTUCE!**  
 Ajoutez une goutte de silicone dans les trous avant de visser.

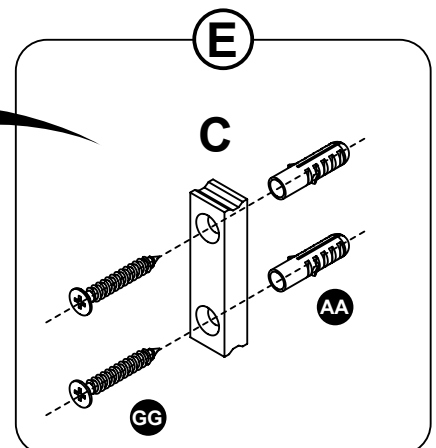
**¡CONSEJO!**  
 Añadir una gota de silicona en los agujeros antes de atornillar.



**WARNING!**  
 If there are no studs aligned to the wall track behind the drywall, use the wall anchors to ensure the screws won't become loose.

**AVERTISSEMENT!**  
 S'il n'y a pas de montants alignés derrière le mur de placoplâtre, utilisez les ancrages muraux pour vous assurer que les vis ne se desserreront pas.

**¡ADVERTENCIA!**  
 Si no hay clavos alineados en el camino de la pared detrás de los paneles de yeso, anclajes de pared uso para asegurar que los tornillos no liberarán.

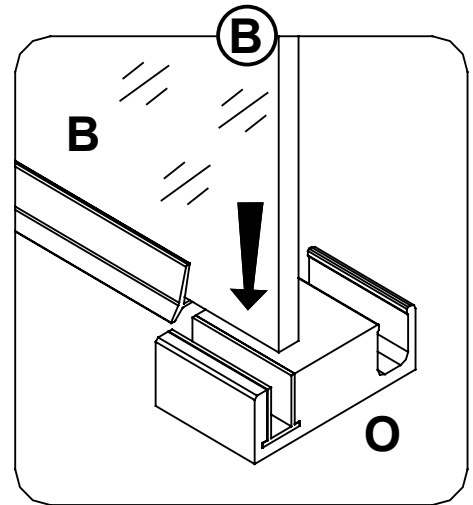
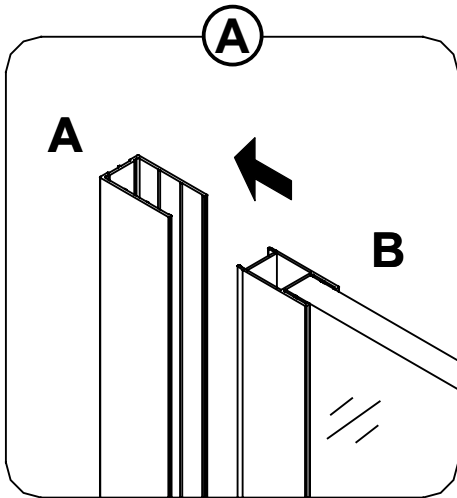


# FIXED PANEL AND SUPPORT BAR INSTALLATION INSTALLATION DU PANNEAU FIXE ET DE LA BARRE DE SUPPORT INSTALACIÓN DEL PANEL FIJO Y DE LA BARRA DE SOPORTE

A-B. Place the fixed panel (B) into the wall track (A) and put back the sliding door guide (O).  
 C. Slide again the roller stoppers (D) and the support bar anchor (C) onto the support bar (E).  
 D-E. Fix the fixed panel (B) onto the support bar (E) using the brackets (F). Secure the support bar (E) on it's anchor using the provided hex screws.

A-B. Placez le panneau fixe (B) dans la glissière (A) et remplacez le guide de porte (O).  
 C. Glissez à nouveau les butées (D) et l'ancrage (C) sur la barre de support (E).  
 D-E. Installez le panneau fixe (B) sur la barre de support (E) en utilisant les raccords (F). Fixez la barre de support (E) sur son ancrage grâce au système de vis hexagonales.

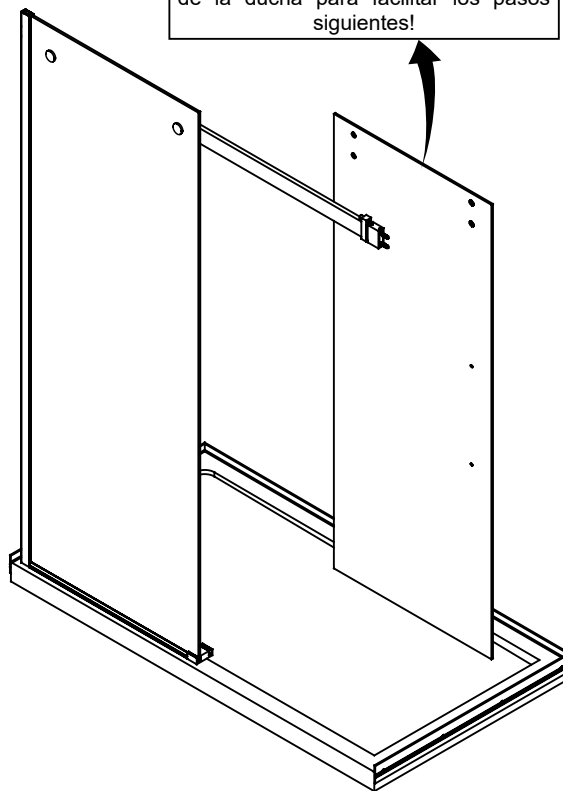
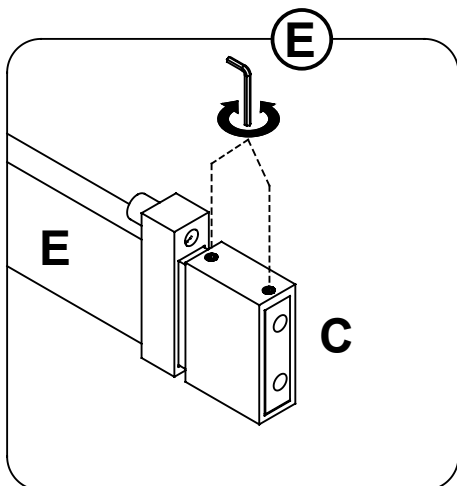
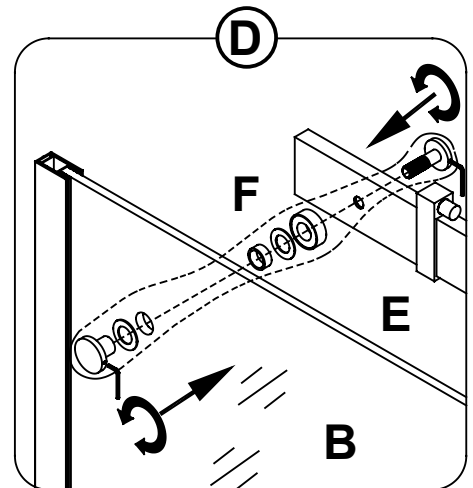
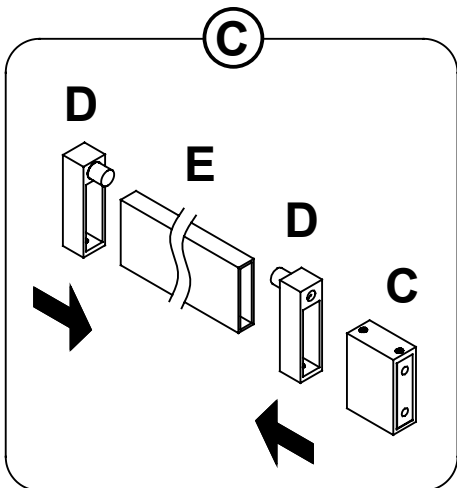
A-B. Coloque el panel fijo (B) en el riel de pared (A) y coloque la guía (O) de la puerta corrediza.  
 C. Deslice nuevamente retenedores de los rodillos (D) y el anclaje (C) de la barra de soporte sobre la barra de soporte (E).  
 D-E. Fije el panel fijo (B) sobre la barra de soporte (E) utilizando las abrazaderas (F). Fije la barra de soporte (E) en el anclaje utilizando los tonillos de cabeza hexagonal incluidos.



**WARNING!**  
 Before continuing, place the door panel (I) inside the shower enclosure to facilitate future steps!

**AVERTISSEMENT!**  
 Avant de continuer, placez la porte (I) à l'intérieur de l'enclave de la douche. Cela facilitera les étapes suivantes!

**¡ADVERTENCIA!**  
 ¡Antes de continuar, coloque el panel de la puerta (I) dentro del recinto de la ducha para facilitar los pasos siguientes!

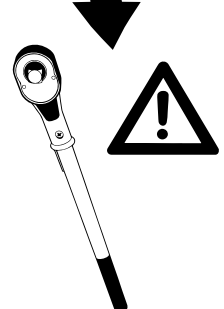
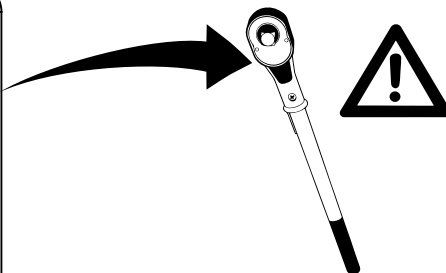
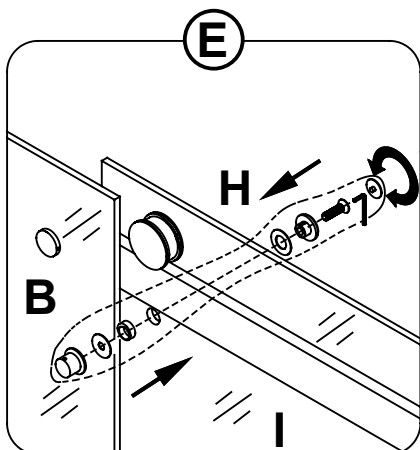
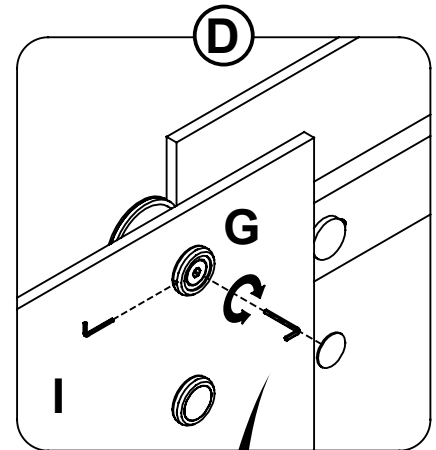
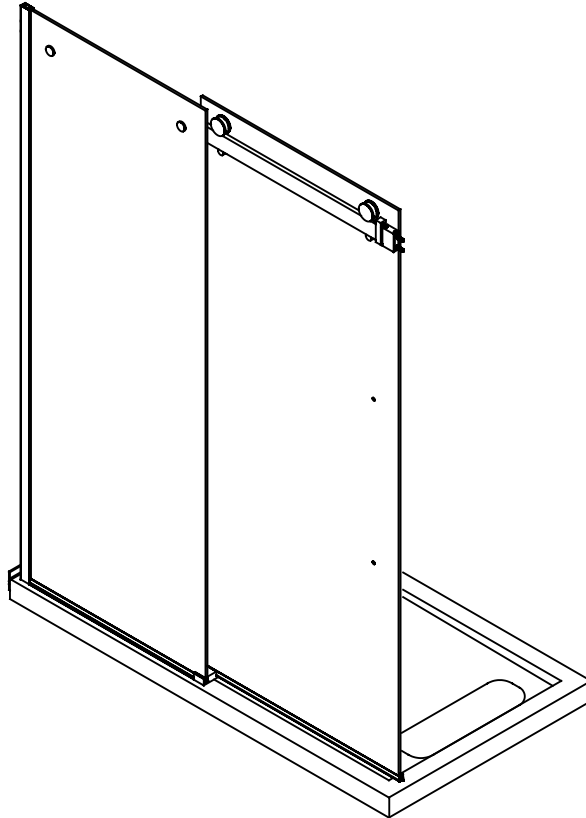
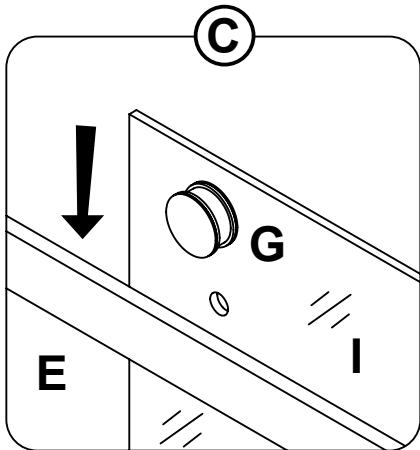
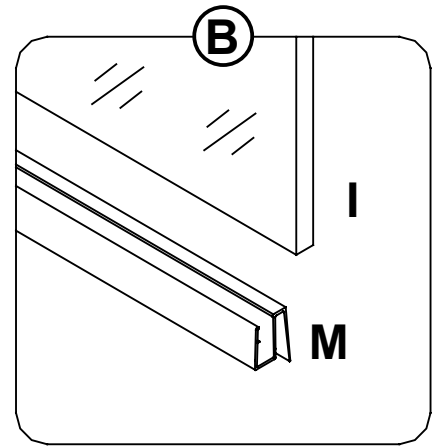
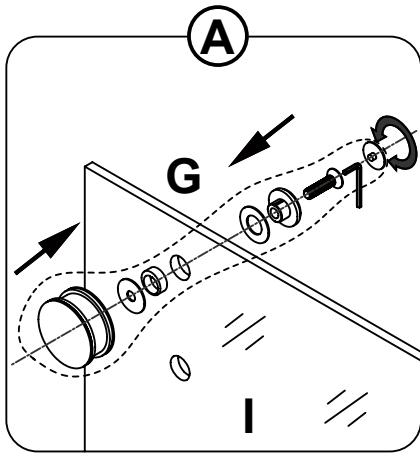


# SHOWER DOOR INSTALLATION INSTALLATION DE LA PORTE DE DOUCHE INSTALACION DE LA PUERTA DE DUCHA

- A. Install the 2 door rollers (G) on the door panel (I).  
 B. Insert the door bottom seal strip (M) onto the door panel (I).  
 C. Gently hang the door panel by its 2 top rollers on the support bar (E) and make sure to place the bottom of the door inside the guide (O).  
 D. Adjust the level of the glass panel using the eccentric mechanism of the rollers. Use a ratchet to strongly tighten the bolts.  
 E. Install the 2 anti-jump pegs (H) on the door panel (I). Use a ratchet to strongly tighten the bolts.

- A. Installez les 2 roues de la porte (G) sur la porte (I).  
 B. Insérez la bande d'étanchéité du bas de la porte (M) au bas de la porte (I).  
 C. Suspendre la porte sur la barre de support (E) par les 2 roues et placer le bas de la porte dans le guide de porte (O).  
 D. Ajustez le niveau du panneau de verre en utilisant le mécanisme excentrique des roues. Utilisez une clé à rochet afin de serrer les boulons fortement.  
 E. Installez les 2 butées anti-sauts (H) sur la porte (I). Utilisez une clé à rochet afin de serrer fortement les boulons.

- A. Instale los 2 rodillos de la puerta (G) en el panel de la puerta (I).  
 B. Inserte la tira de sello en parte inferior de puerta (M) en el panel de la puerta (I).  
 C. Cuelgue suavemente el panel de la puerta por sus 2 rodillos de la puerta en la barra de soporte (E) y asegúrese de colocar la parte inferior de la puerta dentro de la guía (O).  
 D. Ajuste el nivel del panel de vidrio utilizando el mecanismo excéntrico de los rodillos. Utilice una llave de trinquete para apretar firmemente los pernos.  
 E. Instale los 2 toques anti-saltos (H) en panel de la puerta (I). Utilice la llave de trinquete para apretar firmemente los pernos.



## SEAL STRIPS INSTALLATION INSTALLATION DES BANDES D'ÉTANCHÉITÉ INSTALACIÓN DE LAS TIRAS DEL SELLO

A-C. Install the 2 glass panel vertical seal strips (N). Install the 2 short seal strips (J) onto the glass panels. Install the door vertical seal strip (P) on the closing end.

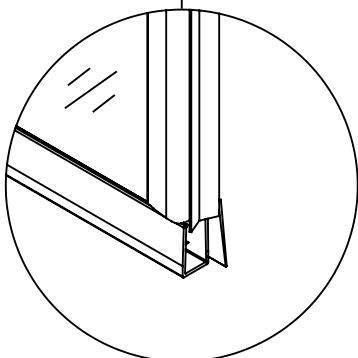
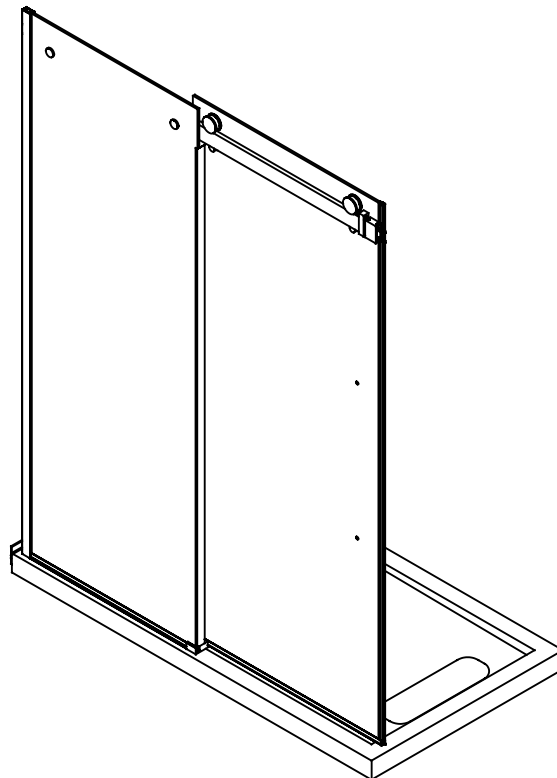
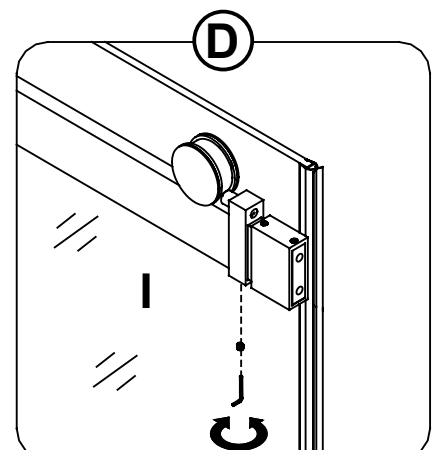
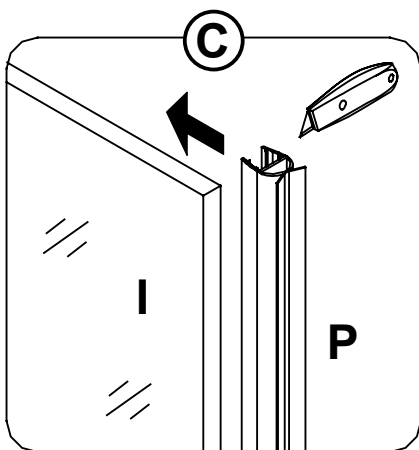
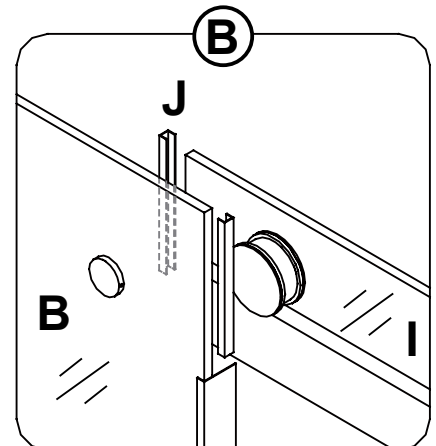
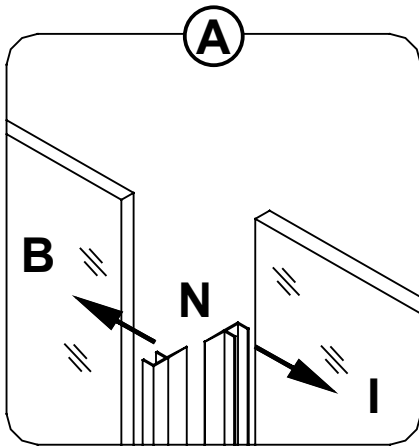
D. Position the 2 roller stoppers (D) in order to block the door panel (I) from hitting the wall when opening it or closing it. Use the Allen key to strongly secure the stopper when the final position is found.

A-C. Installez les 2 bandes d'étanchéité verticales des panneaux de verre (N). Installez les 2 bandes d'étanchéité courtes (J) sur les panneaux. Installez la bande d'étanchéité de fermeture de la porte (P).

D. Positionnez les 2 butées (D) afin d'éviter que la porte (I) ne heurte le mur lors de l'ouverture / fermeture. Utilisez une clé Allen afin de serrer fortement les butées dans leur position finale.

A-C. Instale las 2 tiras de sello verticales de paneles de vidrio (N). Instale las 2 tiras de sello cortos (J) en los paneles de vidrio. Instale la tira de sello de la puerta de ducha (P) en el lado donde cierra.

D. Posicione los 2 retenedores de los rodillos (D) para impedir que el panel de la puerta (I) golpee la pared al abrirse o cerrarse. Utilice la llave Allen para fijar firmemente los retenedores al encontrar la posición final.

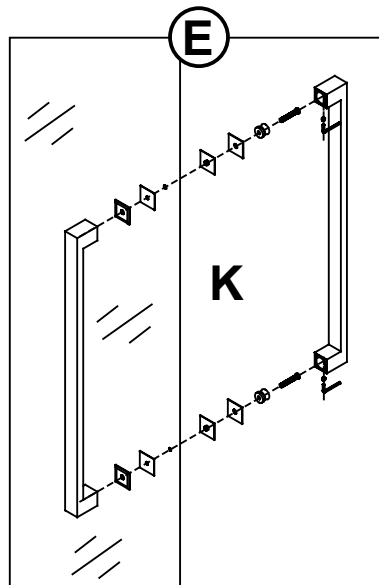
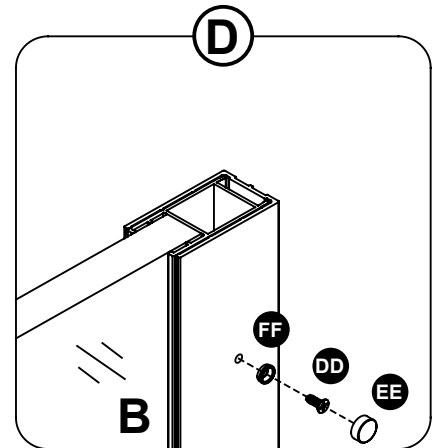
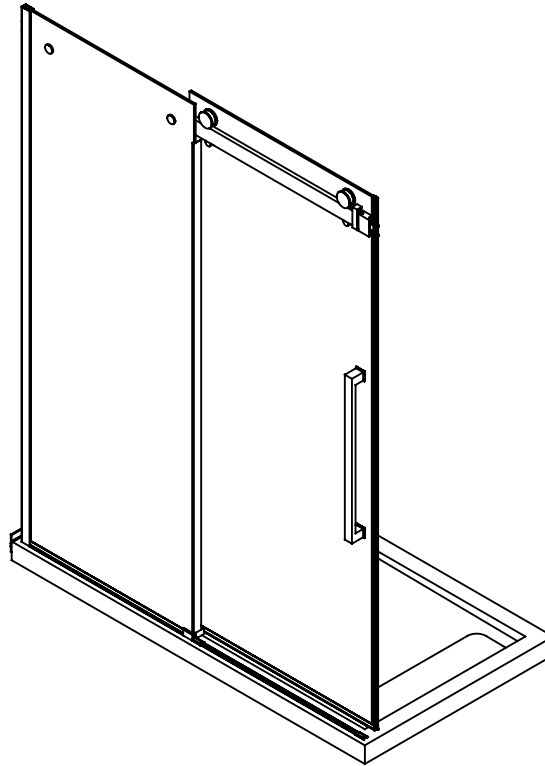
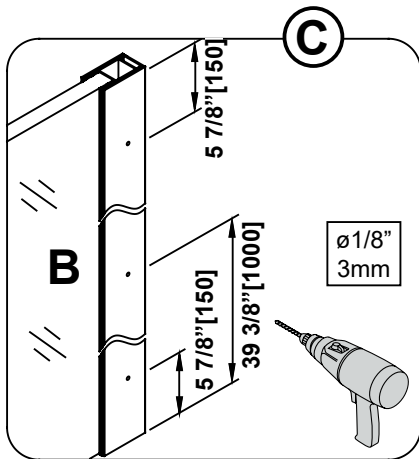
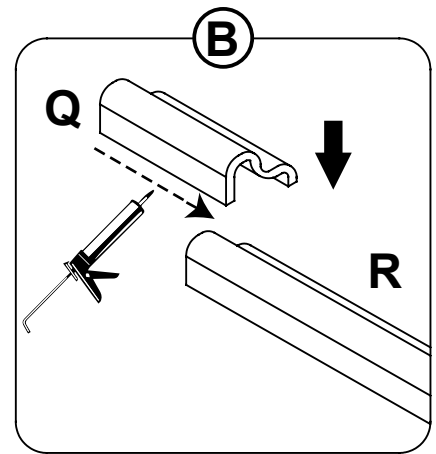
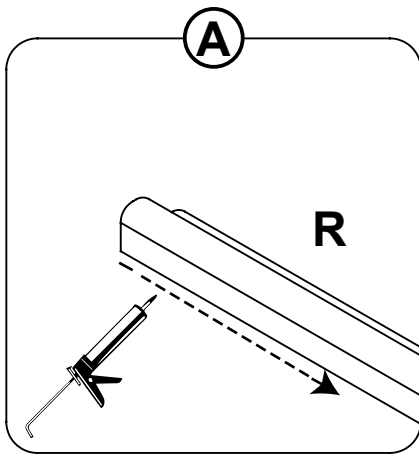


# HANDLE INSTALLATION INSTALLATION DE LA POIGNÉE INSTALACIÓN DE LA MANIJA

A-B. Using silicone, install the decorative track (R) in front of the door panel. Slide the decorative caps (Q) onto the track.  
C-D. Fix the fixed panel (B) by drilling guide holes through the wall tracks (A) and screwing it in place using fittings (FF), screws (DD) and caps (EE).  
E. Install the handle (K).

A-B. Installez le rail décoratif (R) à l'avant de la porte en utilisant du silicone. Glissez les embouts décoratifs (Q) sur le rail.  
C-D. Fixez le panneau fixe (B) en perçant les trous de guidage à travers la glissière (A) et en le vissant en place à l'aide des raccords (FF), des vis (DD) et des capuchons (EE).  
E. Installer la poignée (K).

A-B. Utilizando silicona, instale el riel decorativo (R) en el panel delantero de la puerta. Deslice los capuchones decorativos (Q) en el riel.  
B-C. Fije el panel fijo (B) por la perforación de orificios piloto a través de el riel de pared (A) y atornillado en su lugar utilizando los accesorios (FF), los tornillos (DD), y los capuchones (EE).  
E. Instalar el mango (K).



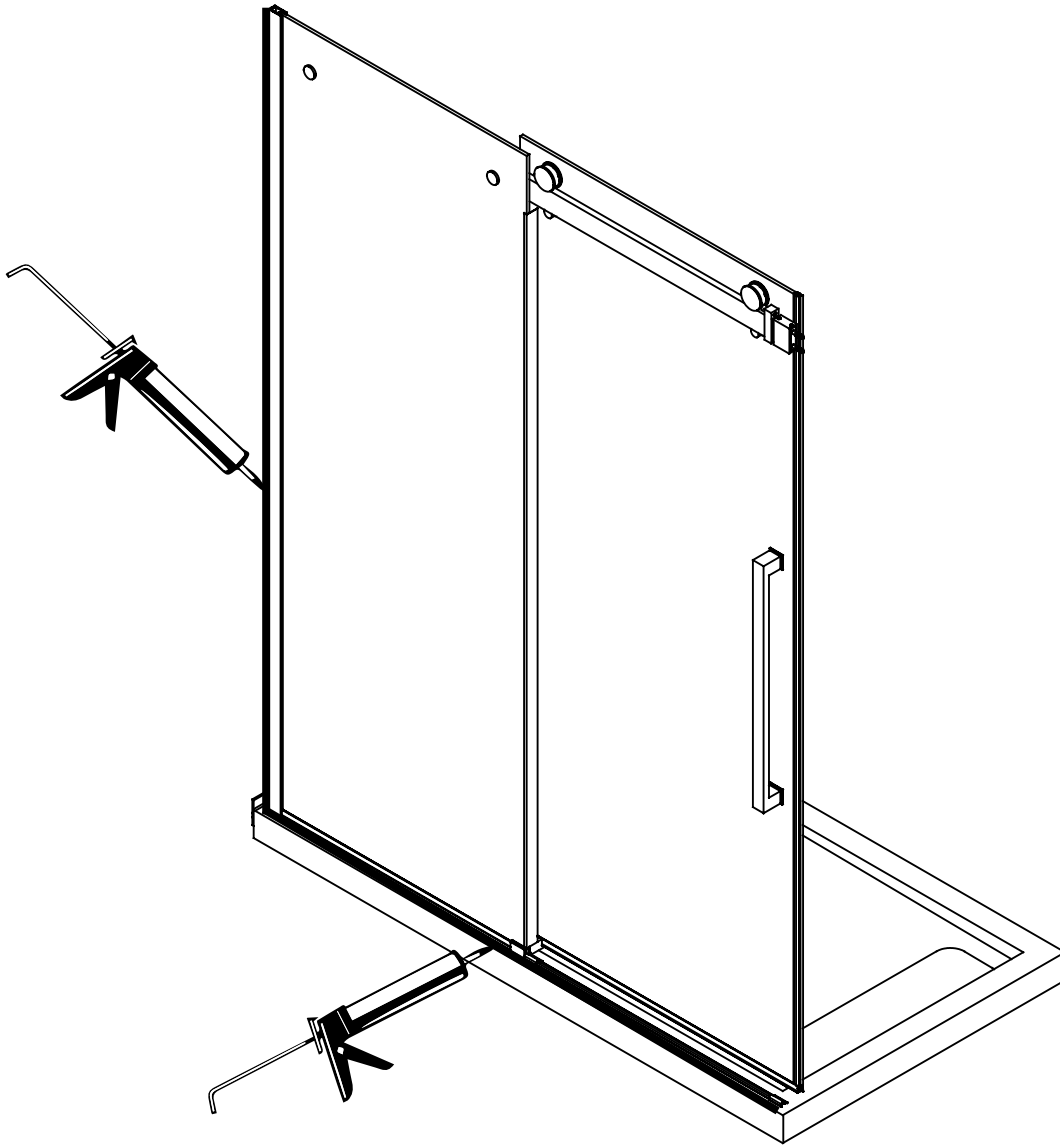
**#10**

## SEALING SCELLAGE SELLADO

Ensure that the door closes tightly and opens smoothly. Ensure that there is a firm connection between the fixed panel(s) and the support bar. Apply a clear silicone water sealant around the outside perimeter of any fixed shower components. Allow 24 hours for silicone to dry. Improper application of silicone sealant may cause your shower to leak.

Assurez-vous que la porte se ferme totalement et s'ouvre en douceur, et qu'il existe une connexion ferme entre le(s) panneau(s) fixe(s) et la barre de support. Appliquez un joint de silicone transparent autour du périmètre extérieur de tout composant fixe de la douche. Laissez sécher 24 heures pour que le silicone sèche et adhère. Une application incorrecte du silicone peut provoquer une fuite de votre douche.

Asegúrese de que la puerta esté completamente cerrada y se abrió sin problemas, y hay una conexión firme entre el conjunto(s) placa(s) y la barra de soporte. La aplicación de un sellador al agua de silicona transparente alrededor del perímetro exterior de cualquier ducha fija componente. Deje secar durante 24 horas para las curas de silicona y se adhiere. La aplicación inadecuada de sellador de silicona puede causar una fuga de su ducha.





**CARE AND MAINTENANCE  
TRAITEMENT ET ENTRETIEN  
CUIDADO Y MANTENIMIENTO**

For the daily maintenance, use a wet cloth and a soft liquid cleaner.  
Never use abrasive cleaners containing some acetone, chlorine or strong bleach, scrapers, metallic brushes, nor other objects or the products which can graze or tarnish surfaces.  
Use a ratchet to strongly tighten any bolts used to support the fixed glass panels or doors panel (support bolts can withstand up to 250 lbf\*in of torque).  
Check these bolts every 4 months and re-tighten them if necessary.

Utilisez un chiffon mouillé et un nettoyeur liquide doux pour l'entretien quotidien.  
N'utilisez jamais de nettoyeurs abrasifs contenant de l'acétone, du chlore ou du javellisant puissant, et éviter les grattoirs, les brosses métalliques et tout autre objet ou produit pouvant érafler ou ternir les surfaces.  
Utilisez la clé à rochet pour serrer fortement tous boulons faisant partie d'une pièce supportant les panneaux fixes de verre et les portes. Ces boulons peuvent supporter jusqu'à 250 lbf\*in de tension de serrage.  
Vérifiez ces boulons tous les 4 mois et re-serrer les si nécessaire.

Para mantenimiento diario, utilice un paño húmedo y un limpiador líquido suave.  
Nunca utilice abrasivos o limpiadores que contenga acetona, cloro o blanqueadores fuertes, espátulas o cepillos de cerdas metálicas, ni objetos o productos que puedan raspar o deslucir las superficies.  
Utilice un trinquete para apretar firmemente a cualquier pernos utilizados para soportar los paneles de vidrio fijos o panel de puertas (pernos de soporte pueden soportar hasta 250 lbf \* in de torque).  
Compruebe el tornillo de la rueda cada 6 meses y apriete de nuevo si es necesario.

**Questions, problems, need help?**

Call our customer service department at  
1-866-839-2888, 9 a.m. - 5 p.m., EST, Monday - Friday

**Questions, problèmes ou besoin d'aide?**

Contactez notre service à la clientèle au  
1-866-839-2888, du lundi au vendredi de 9h00 à 17h00 HNE.

**Preguntas, problemas o necesita ayuda?**

Llame a nuestro departamento de servicio al cliente al  
1-866-839-2888, 9 am. - 5 pm., HDE, Lunes a Viernes.



[customerservice@ovedecors.com](mailto:customerservice@ovedecors.com)

[www.ovedecors.com](http://www.ovedecors.com)

**OVE Decors ULC**  
**LIMITED Product Warranty**

**OVE is a distributor of the following Products:**

- Shower Doors (warranty period 5 years).
- Acrylic Surfaces (warranty period 5 years against blistering, cracking or chipping in the acrylic surface).
- Acrylic Shell Structure (warranty period 5 years against loss of water through fiberglass laminate of the acrylic body).
- Shower Hardware (handles, hinges, rubber support clips, metal support bars and wall tracks) (warranty period 1 year against defects in materials or workmanship).

Limited Warranty: OVE warrants to the original retail purchaser that within a reasonable time after notification from purchaser, OVE will repair or replace the Product, or any part or component of the covered Product, distributed by OVE which is proven to the satisfaction of OVE to be defective in workmanship or materials, and which has failed during normal use and within the warranty period. This Limited Warranty does not apply to Products that have been damaged, or which fail, as a result of causes other than manufacturing defects (such as but not limited to improper installation; lack of or improper care or maintenance; exposure to elements including corrosive products, environments or water; alteration; abuse or misuse). This warranty does not cover damage to finishes. The warranty commences on the first date a Product is purchased by the customer. This warranty applies exclusively to products purchased and used in non-commercial applications.

Warranty Claim Procedure: To make a claim please call **1-866-839-2888** to trouble-shoot the issue and start the claim process, or email [info@ovedecors.com](mailto:info@ovedecors.com). Products may be inspected or evaluated by OVE and any Product or component found to meet the above warranty criteria will be repaired or replaced at OVE's option. Replacement or repaired parts will be shipped at no cost to customer via ground freight only. Any expedited methods of shipments are customer's expense.

**DISCLAIMER AND EXCLUSION OF WARRANTIES: This warranty is meant to be a complete and exclusive statement of the terms of all limited warranties offered by OVE.**

**To the fullest extent permitted by law, other than the express warranty set forth in this instrument there are NO WARRANTIES, EXPRESS OR IMPLIED, INCLUDING ANY IMPLIED WARRANTIES OF MERCHANTABILITY OR FITNESS FOR A PARTICULAR PURPOSE EXTENDED BY OVE.**

This warranty gives you specific legal rights. You may also have rights, which may vary under applicable state, provinces, or national legislation, which cannot be disclaimed or modified by the above Disclaimer. Except as permitted, the Disclaimer is not intended to waive, modify, release or limit the applicability of preemptive state, province, or national legislation inconsistent with the terms of this Limited Warranty and Disclaimer. However, to the extent permitted by law, no implied warranties of merchantability or fitness are intended or extended hereunder. Notwithstanding the Disclaimer if any implied warranty is imposed by operation of law, to the extent permitted, the duration of such implied warranties is limited to the shorter of the term of the express warranty or the applicable statute of limitations.

The Products listed above are intended to be installed and used for personal, consumer residential use. Use of Products for any other purpose such as commercial purposes voids this warranty. The Limited Warranty is applicable only to the Products listed herein, and no warranty is extended to products not distributed by OVE. The warranty is applicable only to the first retail purchaser.

Transferability: This warranty is not transferrable.

**LIMITATION AND EXCLUSION OF REMEDIES AND DAMAGES: OVE's sole responsibility under this Limited Warranty shall be to repair or replace, at its option, any defective Product or component. Purchaser agrees that this is the sole and exclusive remedy under this Limited Warranty. OVE will not be responsible for any incidental, consequential, special or indirect damages, including loss of use as a result of any manufacturing defect in a Product. OVE will not be responsible for labor, or any other fees associated with removal or installation of warranted parts. Some states, provinces, or national legislation do not allow the exclusion or limitation of incidental or consequential damages, so this limitation may not apply to you.**

Product modification: OVE reserves the right to change, modify or improve the Products without obligation to incorporate such changes in Products previously sold or installed.

Authority and Modification: The retail seller is not the agent of OVE and is not authorized to vary or modify the terms of the Limited Warranty. In addition, the retail seller cannot bind OVE or make any representations or promises about the Product that are binding on OVE.

**OVE Decors ULC**  
**Garantie LIMITÉE du produit**

**OVE est distributeur des produits suivants:**

- Portes de douche (garantie de cinq ans).
- Surfaces en acrylique (garantie de cinq ans contre le cloquage, le craquelage ou l'écaillage de la surface en acrylique).
- Structure en acrylique de la coque (garantie de 5 ans contre les fuites d'eau à travers le stratifié en fibre de verre de la coque en acrylique).
- Quincaillerie de la douche (poignée, charnières, fixations de support en caoutchouc, barre de support en métal et rails muraux) (garantie contre les défauts de fabrication et de matériel pour une période d'un an).

Garantie limitée: OVE garantit à l'acheteur original que dans un délai raisonnable après réception d'un avis de sa part, OVE réparera ou remplacera le produit, ou toute partie ou composante du produit visé, distribué par OVE, dont la défectuosité de matériel ou de fabrication est établie à la satisfaction d'OVE, et qui est survenue pendant l'utilisation normale et pendant la période couverte par la garantie. La présente garantie limitée ne s'applique pas aux produits qui ont été endommagés, ou qui s'avèreraient défectueux, résultant de causes autres que des défauts de fabrication (notamment une installation inadéquate; l'absence d'entretien ou un entretien inapproprié; l'exposition à divers éléments, notamment des produits corrosifs, l'environnement ou l'eau; des modifications, une utilisation abusive ou incorrecte). La présente garantie ne s'étend pas aux dommages causés aux fins. La période de garantie débute à la date d'achat du produit par le client. La présente garantie s'applique exclusivement aux produits achetés et utilisés dans des applications non commerciales. Procédure de réclamation dans le cadre de la garantie: Pour faire une réclamation, veuillez composer le **1-866-839-2888** afin de résoudre le problème et de lancer le processus de réclamation, ou communiquer par courriel à [info@ovedecors.com](mailto:info@ovedecors.com). OVE pourra inspecter et évaluer les produits; tout produit ou composante de produit qui respectera les critères énoncés ci-haut relativement à la garantie sera réparé ou remplacé au gré d'OVE. Les pièces remplacées ou réparées seront expédiées sans frais pour le client au moyen d'un service de transport terrestre régulier uniquement. Tout autre mode d'expédition accéléré utilisé se fera aux frais du client.

**EXONÉRATION ET EXCLUSION DE GARANTIE : La présente garantie se veut un énoncé complet et exclusif des conditions afférentes à toutes les garanties limitées offertes par OVE.**

**Dans les limites permises par la loi, autre que la garantie expresse donnée dans le présent document, OVE NE DONNE AUCUNE GARANTIE, EXPLICITE OU IMPLICITE, Y COMPRIS TOUTE GARANTIE IMPLICITE QUANT À LA GARANTIE MARCHANDE DU PRODUIT OU À SON ADÉQUATION À UN EMPLOI PARTICULIER.**

La présente garantie vous confère des droits légaux spécifiques. Vous pourriez également jouir d'autres droits, qui varient en fonction de la législation étatique, provinciale ou nationale applicable, laquelle ne peut être niée ou modifiée par la déclaration d'exonération ci-dessus. Sauf dans la mesure permise, la déclaration d'exonération n'a pas pour objet d'annuler, de modifier, de dégrader ou de modifier l'applicabilité de la législation étatique, provinciale ou nationale ayant prépondérance et qui serait incompatible avec les modalités de la présente garantie limitée ou exonération. Cependant, dans la mesure permise par la loi, aucune garantie implicite de qualité marchande ou d'adaptation n'est donnée ou accordée dans les présentes. Malgré cette mise en garde, si toute forme de garantie est imposée par la loi, dans la mesure permise, la durée de telles garanties implicites est limitée à la durée la plus courte entre la garantie expresse ou la prescription applicable en vertu de la loi en vigueur.

Les produits énumérés ci-dessus sont prévus pour une installation et une utilisation personnelle et résidentielle du consommateur. L'utilisation des produits à toutes autres fins, notamment à des fins commerciales, annule la présente garantie. La présente garantie limitée est uniquement applicable aux produits énumérés ci-dessus aux présentes, et aucune garantie n'est accordée à des produits non distribués par OVE. La garantie est applicable uniquement au premier acheteur au détail.

Transférabilité : La présente garantie ne peut être transférée.

**RESTRICTION ET EXCLUSION DE RECOURS ET DOMMAGES : La seule responsabilité d'OVE en vertu de la présente garantie limitée est de réparer ou de remplacer, à son gré, tout produit ou composante de produit défectueux. L'acheteur convient qu'il s'agit du seul et unique recours qui lui est consenti en vertu de la garantie limitée. OVE ne peut être tenu responsable de quelques dommages accessoires, consécutifs, particuliers ou indirects, y compris la perte d'utilisation en conséquence de tout défaut de fabrication d'un produit. OVE ne sera pas responsable des frais de main-d'œuvre ou de tous autres frais associés aux travaux pour retirer ou installer les pièces visées par la garantie. Certaines lois étatiques, provinciales ou nationales n'autorisent pas l'exclusion ou la limitation des dommages accessoires ou consécutifs, donc cette restriction pourrait ne pas s'appliquer à votre cas.**

Modification de produit : OVE se réserve le droit de changer, de modifier ou d'améliorer les produits sans être tenue d'incorporer ces modifications aux produits vendus ou installés précédemment.

Autorité et modification : Le vendeur au détail n'est pas le représentant d'OVE et n'est pas autorisé à modifier ou à changer les modalités de la garantie limitée. De plus, le détaillant ne peut lier OVE ni faire de représentation ou de promesses à l'égard du produit qui sont contraignantes pour OVE.

En cas de divergences entre la version anglaise et la version française, la version dans la langue d'origine fait foi.

**OVE Decors ULC**  
**Garantía LIMITADA de productos**

**OVE es un distribuidor de los siguientes productos:**

- Puertas de ducha (periodo de garantía de 5 años).
- Superficies acrílicas (periodo de garantía de 5 contra formación de burbujas, grietas o desportilladuras en la superficie de acrílico).
- Estructura de cubierta de acrílico (periodo de garantía de 5 años contra la pérdida de agua a través del laminado de fibra de vidrio del cuerpo de acrílico).
- Accesorios de ducha (manijas, bisagras, clips de soporte de caucho, barras de soporte de metal y rieles murales) (periodo de garantía de 1 año contra defectos en materiales y mano de obra).

Garantía limitada: OVE le garantiza al comprador minorista original que dentro de un tiempo razonable después de la notificación de parte del comprador, OVE reparará o reemplazará el producto, o cualquier pieza o componente del producto cubierto, distribuido por OVE el cual, a la satisfacción de OVE, ha resultado defectuosos en mano de obra o materiales, y el cual ha fallado durante el uso normal y dentro del periodo de garantía. Esta Garantía limitada no se aplica a productos que han sido dañados, o que han fallado como resultado de causas distintas de defectos de fabricación (tales como pero sin limitarse a instalación inadecuada; falta de cuidado o mantenimiento o si éstos son inadecuados; exposición a los elementos incluyendo productos y ambientes corrosivos o agua; alteración; abuso o uso inapropiado. Esta garantía no cubre daños a acabados. La garantía comienza en la primera fecha en que un Producto es comprado por el cliente. Esta garantía se aplica exclusivamente a productos comprados y usados en aplicaciones no comerciales.

Procedimiento de reclamación de garantía: Para hacer una reclamación, sírvase llamar al **1-866-839-2888** para resolver el problema y comenzar el proceso de reclamación, o escribir al correo electrónico [info@ovedecors.com](mailto:info@ovedecors.com). Los productos pueden ser inspeccionados o evaluados por OVE y cualquier producto o componente que llegue a cumplir con los criterios de garantía expuestos arriba será reparado o reemplazado a discreción de OVE. Las piezas reemplazadas o reparadas serán enviadas sin costo alguno al cliente por vía terrestre únicamente. Cualquier método de envío acelerado será por cuenta del cliente.

**EXONERACIÓN DE RESPONSABILIDAD Y EXCLUSIÓN DE GARANTÍAS: Esta garantía es considerada la exposición completa y exclusiva de los términos de todas las garantías limitadas ofrecidas por OVE.**

**Hasta donde lo permita la ley, fuera de la garantía expresa detallada en este instrumento, NO HAY GARANTÍAS, EXPRESAS NI IMPLÍCITAS, INCLUYENDO GARANTÍAS IMPLÍCITAS DE COMERCIALIDAD O CONVENIENCIA PARA UN FIN PARTICULAR, OFRECIDAS POR OVE.**

Esta garantía le da derechos legales específicos. Es posible que también tenga derechos, que pueden variar según legislaciones estatales, provinciales o nacionales pertinentes, que no podrán ser sometidos a renuncia ni ser modificados por la exonación de responsabilidad mencionada arriba. Excepto lo permitido, la exonación de responsabilidad no está destinada a generar la renuncia, modificar, liberar o limitar la aplicabilidad de legislaciones preventivas estatales, provinciales o nacionales inconsistentes con los términos de esta Garantía limitada y Exonación de responsabilidad. Sin embargo, hasta donde la ley lo permita, ninguna garantía implícita de comercialidad o conveniencia es considerada bajo la presente garantía. No obstante la Exonación de responsabilidad, si cualquier garantía implícita es impuesta por la operación de la ley, hasta donde se permita, la duración de dichas garantías implícitas está limitada al término más corto de la garantía expresa o el estatuto aplicable de limitaciones.

Los Productos mencionados arriba están destinados a ser instalados y utilizados para fines personales y consumo residencial. El uso del producto para cualquier otro fin, como fines comerciales anulará esta garantía. La Garantía limitada es aplicada únicamente a los Productos detallados en esta garantía, y no se da ninguna garantía a productos no distribuidos por OVE. Esta garantía es aplicable únicamente al primer comprador minorista.

Transferibilidad: Esta garantía no es transferible.

**LIMITACIÓN Y EXCLUSIÓN DE REMEDIOS Y DAÑOS: La única responsabilidad de OVE bajo esta Garantía limitada será la reparar o reemplazar, a su discreción, cualquier Producto o componente defectuoso. El comprador acepta que éste es el remedio único y exclusivo bajo esta Garantía limitada. OVE no será responsable de ningún daño incidental, resultante, especial o indirecto, incluyendo pérdida de uso como resultado de cualquier defecto de fabricación en el Producto. OVE no será responsable de mano de obra, ni de cualquier otro costo asociado al retiro o a la instalación de piezas bajo garantía. Algunas legislaciones estatales, provinciales o nacionales no permiten la exclusión de daños incidentales o resultantes, entonces puede que esta limitación no se aplique a usted.**

Modificación de productos: OVE se reserva el derecho de cambiar, modificar o mejorar los Productos sin la obligación de incorporar dichos cambios en Productos previamente vendidos o instalados.

Autoridad y modificación: El vendedor minorista no es agente de OVE y no está autorizado a cambiar o modificar los términos de esta Garantía limitada. Además, el vendedor minorista no podrá obligar a OVE ni hacer declaraciones o promesas respecto al Producto, que puedan comprometer a OVE.