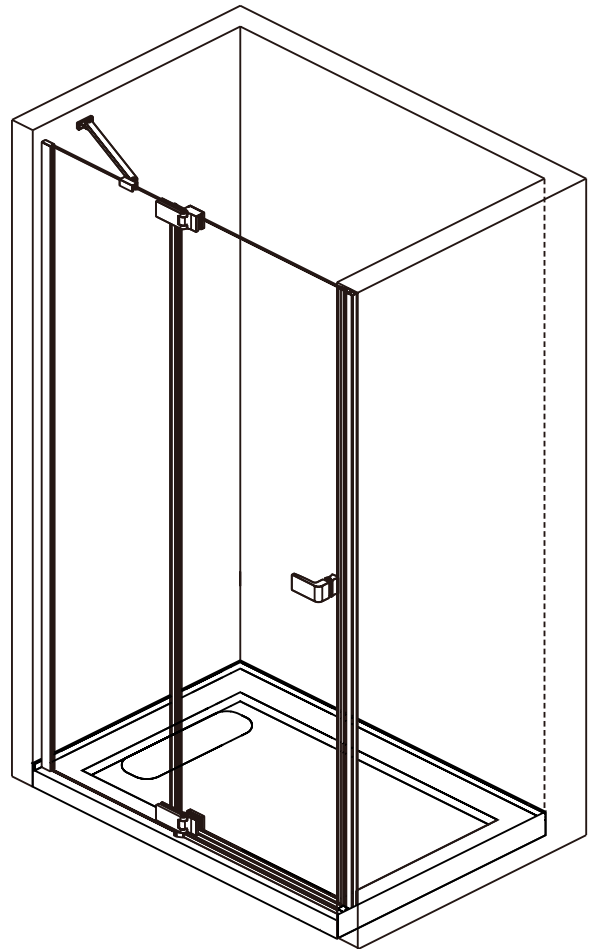
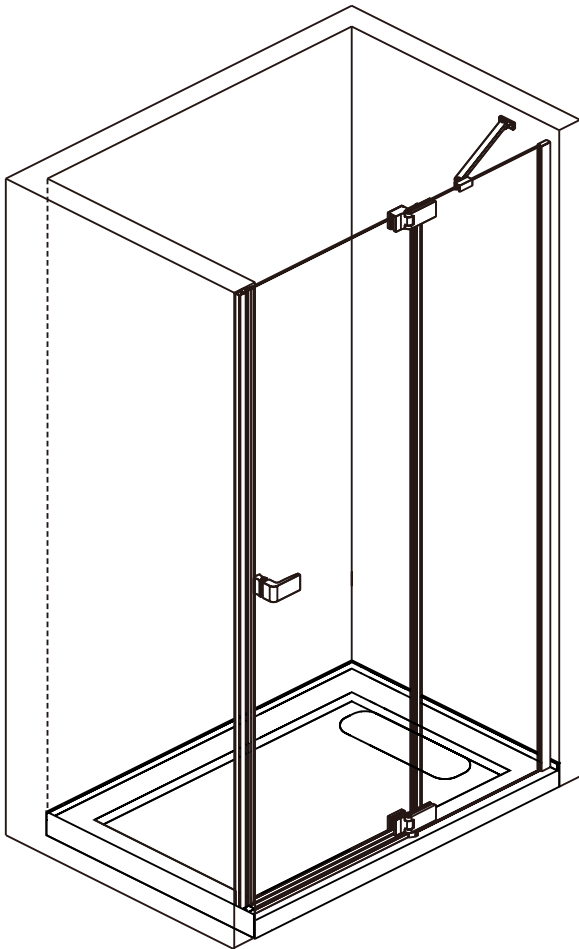


# HARBOR 48

INSTALLATION MANUAL - SHOWER ENCLOSURE  
 MANUEL D'INSTALLATION - CABINE DE DOUCHE  
 MANUAL DE INSTALACIÓN - PUERTA DE DUCHA



**Questions, problems, need help?**

Call our customer service department at  
 1-866-839-2888, 9 a.m. - 5 p.m., EST, Monday - Friday

**Questions, problèmes ou besoin d'aide?**

Contactez notre service à la clientèle au  
 1-866-839-2888, du lundi au vendredi de 9h00 à 17h00 HNE.

**Preguntas, problemas o necesita ayuda?**

Llame a nuestro departamento de servicio al cliente al  
 1-866-839-2888, 9 am. - 5 pm., HDE, Lunes a Viernes.

[customerservice@ovedecors.com](mailto:customerservice@ovedecors.com)





**DO NOT START WITH THIS INSTALLATION MANUAL**

- 1) FIRST, INSTALL YOUR SHOWER BASE (AN INSTALLATION MANUAL CAN BE FOUND IN THE SHOWER BASE PACKAGE).
- 2) SECOND, INSTALL YOUR SHOWER SIDE PANEL, IF APPLICABLE (AN INSTALLATION MANUAL CAN BE FOUND IN THE SIDE PANEL PACKAGE).
- 3) THIRD, INSTALL YOUR SHOWER ENCLOSURE (USING THIS MANUAL).

**NE PAS COMMENCER PAR CE MANUEL D'INSTALLATION**

- 1) PREMIÈREMENT, COMMENCEZ PAR INSTALLER VOTRE BASE DE DOUCHE (UN MANUEL D'INSTALLATION EST CONTENU DANS L'EMBALLAGE DE LA BASE DE DOUCHE).
- 2) DEUXIÈMEMENT, INSTALLEZ LE PANNEAU LATÉRAL DE DOUCHE, SI APPLICABLE (UN MANUEL D'INSTALLATION EST CONTENU DANS L'EMBALLAGE DU PANNEAU LATÉRAL).
- 3) TROISIÈMEMENT, INSTALLEZ VOTRE CABINE DE DOUCHE (EN SUIVANT LES INSTRUCTIONS CONTENUES DANS CE MANUEL).

**NO COMIENZAN CON ESTE MANUAL DE INSTALACIÓN**

- 1) PRIMERO, INSTALE SU PLATO DE DUCHA (UN MANUAL DE INSTALACIÓN ESTÁ CONTENIDA EN EL PAQUETE DE PLATO DE DUCHA).
- 2) SEGUNDO, INSTALE SU PANEL LATERAL, SI CORRESPONDE (UN MANUAL DE INSTALACIÓN ESTÁ CONTENIDA EN EL PAQUETE DEL PANEL LATERAL).
- 3) TERCERO, INSTALE SU PUERTA DE DUCHA (SIGUIENDO LAS INSTRUCCIONES DE ESTE MANUAL).

**TABLE OF CONTENT**  
**TABLE DES MATIÈRES**  
**TABLA DE CONTENIDOS**

TABLE OF CONTENT .....	3
TABLE DES MATIÈRES .....	3
TABLA DE CONTENIDOS .....	3
<b>SAFETY INFORMATION .....</b>	<b>4</b>
<b>INFORMATION SUR LA SÉCURITÉ .....</b>	<b>4</b>
<b>INFORMACIÓN DE SEGURIDAD .....</b>	<b>4</b>
<b>SAFETY NOTICE .....</b>	<b>5</b>
<b>AVIS DE SÉCURITÉ .....</b>	<b>5</b>
<b>AVISOS DE SEGURIDAD .....</b>	<b>5</b>
<b>PREPARATION .....</b>	<b>5</b>
<b>PRÉPARATION .....</b>	<b>5</b>
<b>PREPARACIÓN .....</b>	<b>5</b>
<b>PACKAGE CONTENT .....</b>	<b>6</b>
<b>CONTENU DE L'EMBALLAGE .....</b>	<b>6</b>
<b>CONTENIDO DEL PAQUETE .....</b>	<b>6</b>
<b>PART LIST .....</b>	<b>8</b>
<b>LISTE DES PIÈCES .....</b>	<b>8</b>
<b>LISTA DE PIEZAS .....</b>	<b>8</b>
<b>SUPPLIED HARDWARE LIST .....</b>	<b>9</b>
<b>QUINCAILLERIE FOURNIE .....</b>	<b>9</b>
<b>CONTENIDO DE HARDWARE .....</b>	<b>9</b>
<b>TOOLS REQUIRED (not supplied) .....</b>	<b>9</b>
<b>OUTILS REQUIS (non fournis) .....</b>	<b>9</b>
<b>HERRAMIENTAS NECESARIAS (no incluido) .....</b>	<b>9</b>
<b>REVERSIBILITY .....</b>	<b>10</b>
<b>RÉVERSIBILITÉ .....</b>	<b>10</b>
<b>REVERSIBILIDAD .....</b>	<b>10</b>
<b>SHOWER DIMENSIONS .....</b>	<b>11</b>
<b>DIMENSIONS DE LA DOUCHE .....</b>	<b>11</b>
<b>DIMENSIONES DE LA DUCHA .....</b>	<b>11</b>
<b>SHOWER INSTALLATION: OVERVIEW .....</b>	<b>12</b>
<b>INSTALLATION DE LA DOUCHE: VUE D'ENSEMBLE .....</b>	<b>12</b>
<b>MONTAJE DE LA DUCHA: VISIÓN GENERAL .....</b>	<b>12</b>
<b>WALL-TO-WALL DIMENSIONS .....</b>	<b>13</b>
<b>MESURES MUR-À-MUR .....</b>	<b>13</b>
<b>MEDIDAS DE PARED-A-PARED .....</b>	<b>13</b>
<b>WALL TRACK INSTALLATION .....</b>	<b>14</b>
<b>INSTALLATION DE LA GLISSIÈRE .....</b>	<b>14</b>
<b>INSTALACIÓN DEL RIEL DE PARED .....</b>	<b>14</b>
<b>FIXED PANEL INSTALLATION .....</b>	<b>15</b>
<b>INSTALLATION DU PANNEAU FIXE .....</b>	<b>15</b>
<b>INSTALACIÓN DEL PANEL FIJO .....</b>	<b>15</b>
<b>SHOWER DOOR INSTALLATION .....</b>	<b>19</b>
<b>INSTALLATION DE LA PORTE DE DOUCHE .....</b>	<b>19</b>
<b>INSTALACIÓN DE LA PUERTA DE LA DUCHA .....</b>	<b>19</b>
<b>SUPPORT BAR INSTALLATION .....</b>	<b>24</b>
<b>INSTALLATION DE BARRE DE SOUTIEN .....</b>	<b>24</b>
<b>INSTALACIÓN DE LA BARRA DE APOYO .....</b>	<b>24</b>
<b>SEALING .....</b>	<b>26</b>
<b>SCELLAGE .....</b>	<b>26</b>
<b>SELLADO .....</b>	<b>26</b>
<b>CARE AND MAINTENANCE .....</b>	<b>27</b>
<b>TRAITEMENT ET ENTRETIEN .....</b>	<b>27</b>
<b>CUIDADO Y MANTENIMIENTO .....</b>	<b>27</b>
<b>LIMITED Product Warranty .....</b>	<b>28</b>
<b>Garantie LIMITÉE du produit .....</b>	<b>28</b>
<b>Garantía LIMITADA de productos .....</b>	<b>28</b>

**SAFETY INFORMATION**  
**INFORMATION SUR LA SÉCURITÉ**  
**INFORMACIÓN DE SEGURIDAD**

**CAUTION**

Please carefully read the following important safety information before handling or installing this shower. There is a risk of serious injury while handling this product. To minimize these risks, please note:

- Always wear safety glasses and gloves while handling.
- Always read and follow all the steps in the installation instructions.
- Inspect all contents and glass for damage before installation.
- Extreme caution should be taken while handling the glass during installation as the tempered glass may shatter if in contact with a hard surface.
- Handle the tempered glass with caution! Improperly handling the glass can cause it to break suddenly in small pieces (never in pointed fragments).
- Always take all precautions not to touch the tempered glass with any tools during the installation, or after installed.
- Do not cut or modify the tempered glass as it will shatter if cut.
- Carefully remove product from packaging and keep packaging until installation is complete.
- Inspect all parts for damage; if there is damage to the unit prior to installation, please contact customer service at the number provided in this guide.
- Install the shower on a floor that is level and able to accommodate the weight of the unit and an occupant.
- Consult local building codes and compliance standards prior to installation and ensure conformity.
- After installation, and from time to time, check the glass for fit and finish to ensure that nothing has come loose since installation.
- Keep this installation manual for future reference.

**AVERTISSEMENT**

Veillez lire attentivement les importantes consignes de sécurité suivantes avant la manutention et l'installation de cette douche. La manipulation de ce produit présente un risque de blessure grave. Pour minimiser ces risques, veuillez prendre note de ce qui suit:

- Toujours porter des lunettes et des gants de sécurité pendant la manutention.
- Toujours lire et suivre toutes les étapes indiquées dans les instructions d'installation.
- Avant l'installation, inspecter tout le contenu et le verre pour détecter toute forme de dommages.
- Pendant l'installation, faire très attention lorsque vous manipulez les pièces en verre, car le verre trempé peut se fracasser s'il entre en contact avec une surface dure.
- Manipulez le verre trempé avec précaution sinon il pourrait se briser en petits morceaux (jamais en fragments pointus).
- Prendre toujours toutes les précautions nécessaires pour que, pendant l'installation ou après, les outils que vous utilisez n'entrent pas en contact avec le verre trempé.
- Ne pas couper ni modifier le verre trempé, car il pourrait se briser en éclat s'il est coupé.
- Sortir le produit de son emballage avec soin et le conserver jusqu'à ce que l'installation soit complétée.
- Inspectez toutes les pièces. S'il y a des dommages sur le produit avant l'installation, veuillez communiquer avec le service à la clientèle au numéro indiqué dans ce guide.
- Installez la douche sur un plancher au niveau et capable de supporter le produit et son utilisateur.
- Veuillez consulter le code du bâtiment et les normes de conformité avant l'installation du produit.
- Après l'installation, et périodiquement, vérifier l'assemblage et la finition des pièces en verre, pour vous assurer qu'aucun élément ne s'est desserré depuis l'installation.
- Conserver le présent manuel d'instruction pour consultation future.

**PRECAUCIÓN**

Lea cuidadosamente la siguiente información importante antes de manipular e instalar la ducha. Hay riesgo de lesiones graves mientras se manipula el producto. Para minimizar estos riesgos, sírvase notar:

- Utilice siempre anteojos de seguridad y guantes durante la manipulación.
- Lea y siga siempre todos los pasos en las instrucciones de instalación.
- Inspeccione todo el contenido y el vidrio por daños antes de la instalación.
- Hay que prestar atención especial mientras se manipula el vidrio durante la instalación ya que el vidrio templado se puede despedazar al contacto con una superficie dura.
- Manipule el vidrio templado con precaución! Una manipulación inadecuada del vidrio puede ocasionar que se rompa.
- Observe siempre todas las precauciones para no tocar el vidrio templado con ninguna herramienta durante ni después de la instalación.
- No corte el vidrio templado puesto que se despedazará si se corta.
- Retire con cuidado los productos de envase y embalaje mantendrá hasta que la instalación se haya completado.
- Inspeccione todas las piezas en busca de daños, si hay daños en la unidad antes de la instalación, póngase en contacto con el servicio al cliente al teléfono que figura en esta guía.
- Instale la ducha en un piso que esté nivelado y pueda contener el peso de la unidad y de un ocupante.
- Consulte los códigos de construcción locales y normas requeridas antes de la instalación y asegúrese de cumplirlos.
- Después de la instalación, y de tiempo en tiempo, verifique el ajuste el acabado del vidrio para asegurarse de que nada se ha aflojado con el tiempo.
- Guarde este manual de instalación para consulta en el futuro.

**SAFETY NOTICE  
AVIS DE SÉCURITÉ  
AVISOS DE SEGURIDAD**

**NOTICE**

- Any modification or alteration from what is specified in this instruction manual will void any and all warranty on this product.
- The distributor is not responsible for any damage to the unit or personal property caused by improper installation. If you disregard instructional warnings, you will void your warranty and possibly deal with water damage.
  - Consult the distributor's website for any additional information or question on this product's installation.

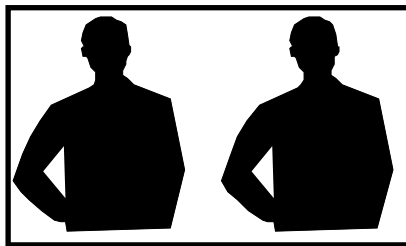
**AVIS**

- Toute modification ou altération apportée aux indications données dans le présent manuel d'instructions annule toute garantie associée à ce produit.
- Le distributeur n'est pas responsable pour les dommages sur le produit ou sur la personne causés par une installation inadéquate. Si vous ne tenez pas compte des indications du manuel d'instruction, vous annulerez votre garantie et vous vous exposerez à des dommages causés par les fuites d'eau.
  - Pour de plus amples renseignements sur l'installation du produit ou si vous avez des questions, veuillez consulter le site du distributeur.

**ATENCIÓN**

- Cualquier modificación o alteración con respecto a lo especificado en este manual de instrucción anulará toda la garantía de este producto.
- El distribuidor no se hace responsable por cualquier tipo de daño a la unidad o propiedad personal ocasionado por una instalación inadecuada. Ignorar estas instrucciones anulará la garantía y ocasionará daños potenciales por agua en su hogar.
  - Consulte el sitio web del distribuidor para cualquier información adicional o pregunta sobre la instalación de este producto.

**PREPARATION  
PRÉPARATION  
PREPARACIÓN**



**You will need at least two people to install this unit properly.**

Before beginning assembly of product, make sure all parts are present. Compare parts with package contents list and hardware contents list. If any part is missing or damaged, do not attempt to assemble the product.

**Estimated Assembly Time: Shower (2 h)**

**2 personnes sont requises pour installer le produit correctement et sécuritairement.**

Avant de commencer l'installation du produit, soyez assuré d'avoir toutes les pièces. Comparez les pièces avec les listes fournies. S'il y a des pièces manquantes ou endommagées, ne tentez pas d'assembler le produit.

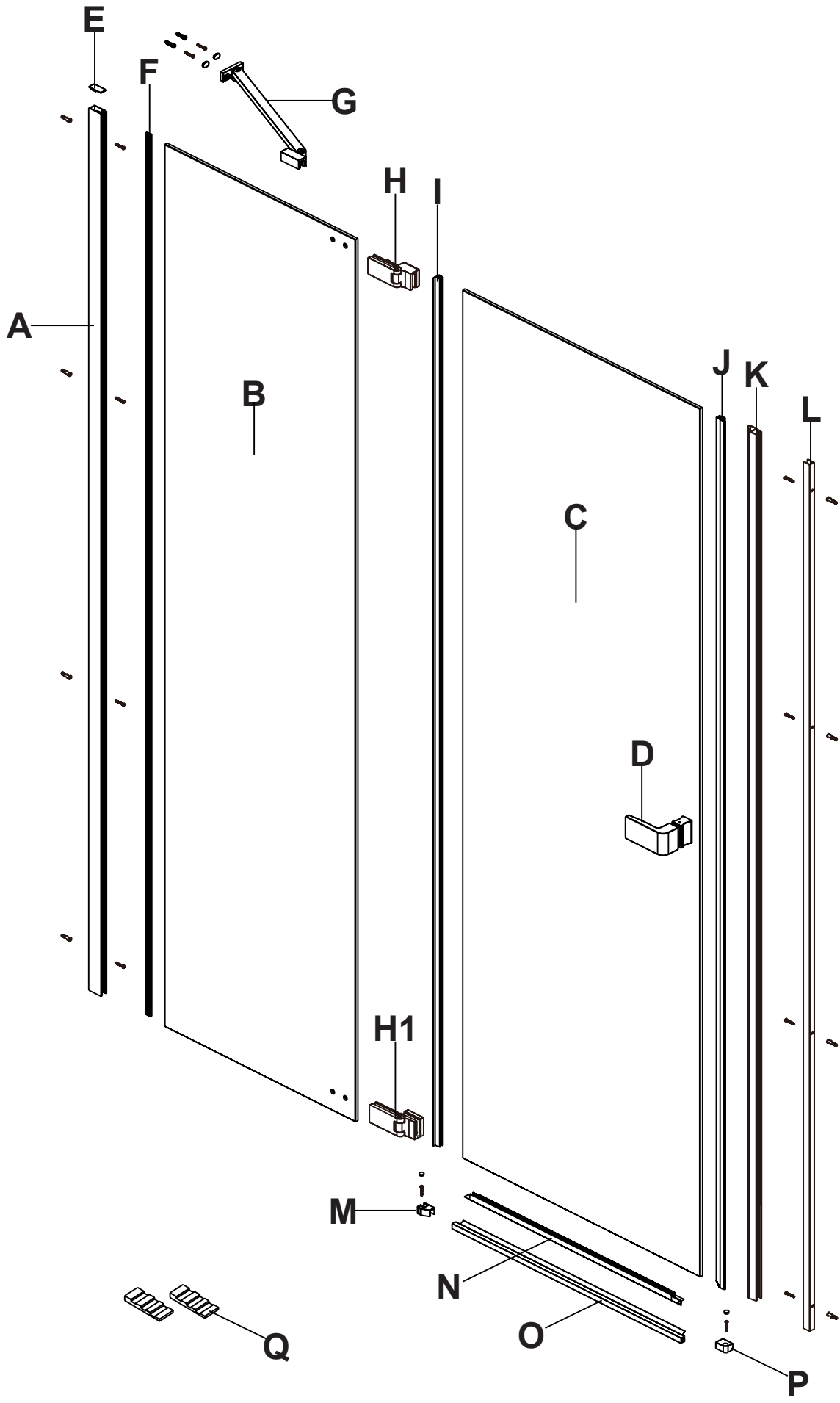
**Temps de montage estimé: douche (2 h)**

**Necesitará al menos dos personas para instalar esta unidad de forma adecuada.**

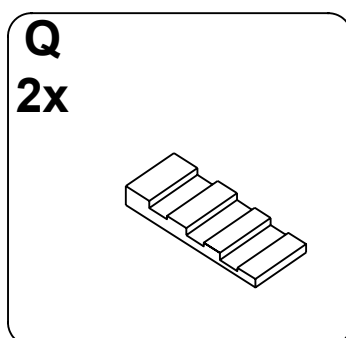
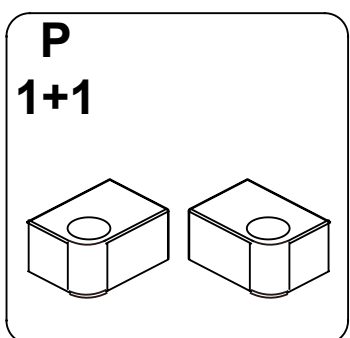
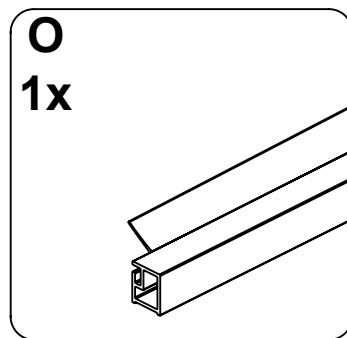
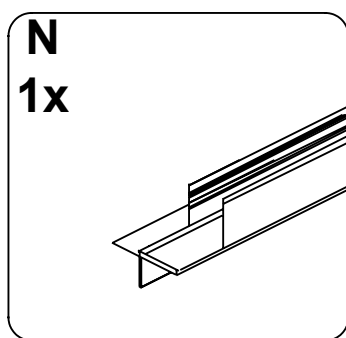
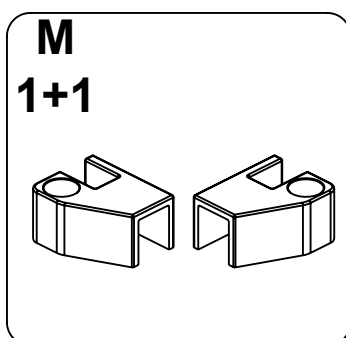
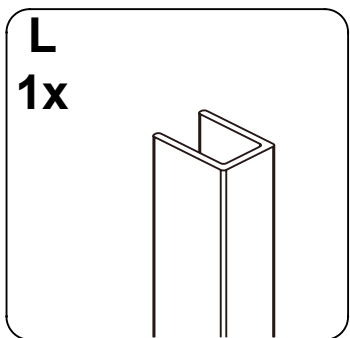
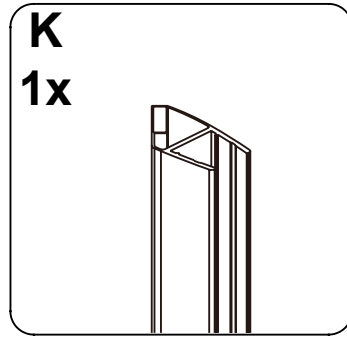
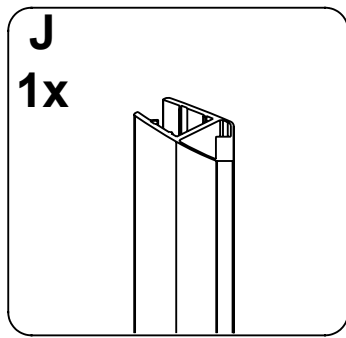
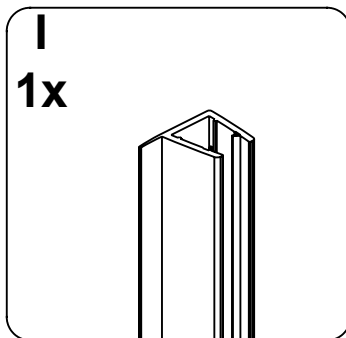
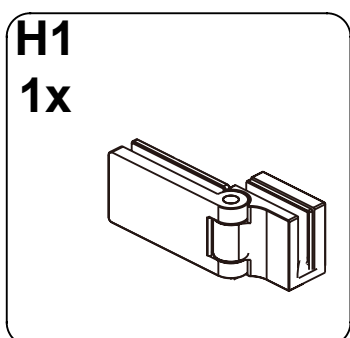
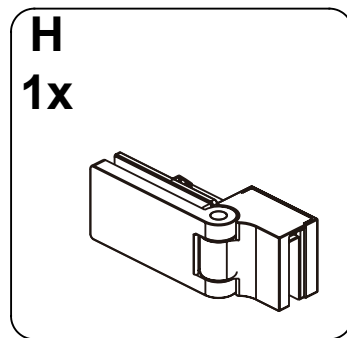
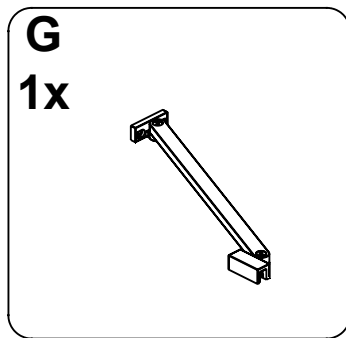
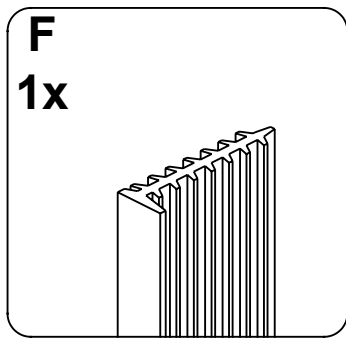
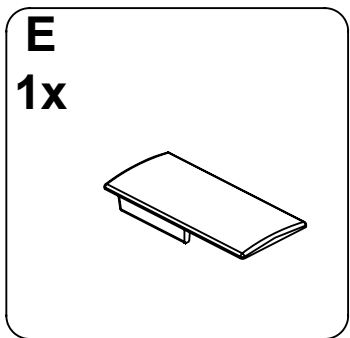
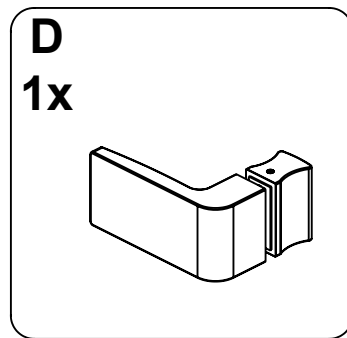
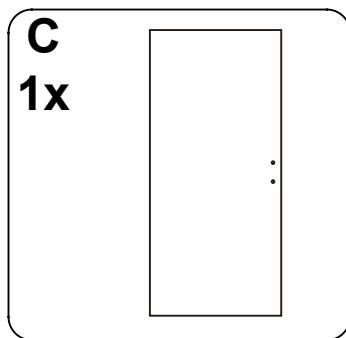
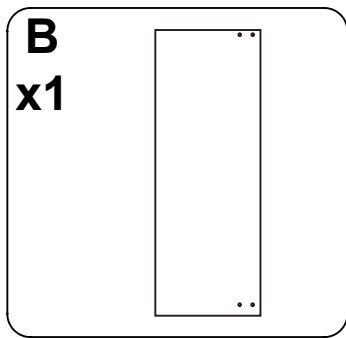
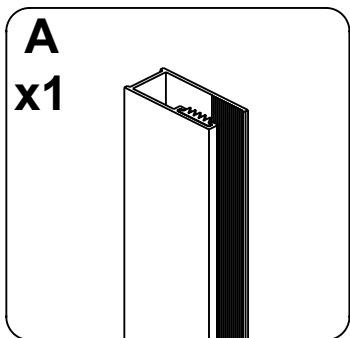
Antes de comenzar a ensamblar el producto, asegúrese de tener todas las piezas. Compare las piezas con la lista del contenido del paquete y la lista de aditamentos. No intente ensamblar el producto si falta alguna pieza o si estas están dañadas.

**Tiempo estimado de ensamblaje: Ducha (2 h)**

PACKAGE CONTENT  
CONTENU DE L'EMBALLAGE  
CONTENIDO DEL PAQUETE



PACKAGE CONTENT  
CONTENU DE L'EMBALLAGE  
CONTENIDO DEL PAQUETE



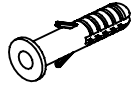
**PART LIST**  
**LISTE DES PIÈCES**  
**LISTA DE PIEZAS**

PART # # DE PIÈCE PARTE #	DESCRIPTION DESCRIPTION DESCRIPCIÓN	QUANTITY QUANTITÉ CANTIDAD	CODE CODE CÓDIO
A	Wall track (fixed panel side) Glissière (côté du panneau fixe) Riel de la pared (lado fijo del panel)	1	Chrome / Chrome / Cromo: 99STR1160-AC
			Satin Nickel / Satiné / Satinado: 99STR1161-AC
B	Fixed panel Panneau fixe Panel fijo	1	99SG10349-AC
C	Door panel Porte de douche Puerta de la ducha	1	99SGD0091-AC
D	Door handle Poignée de porte Manija de la puerta	1	Chrome / Chrome / Cromo: 99SHA1063-AC
			Satin Nickel / Satiné / Satinado: 99SHA1064-AC
E	Decorative cap (wall track) Embout décoratif (glissière) Capuchones decorativos (riel de la pared)	1	Chrome / Chrome / Cromo: 99SGC1111-AC
			Satin Nickel / Satiné / Satinado: 99SGC1112-AC
F	Wall track gasket Joint d'étanchéité de la glissière Junta de riel de pared	2	99SRU0272-AC
G	Support bar Barre de support Barra de soporte	1	Chrome / Chrome / Cromo: 99SGS0051-AC
			Satin Nickel / Satiné / Satinado: 99SGS0052-AC
H	Shower door hinge (top) Charnières de la porte (haut) Bisagra para puerta de ducha (arriba)	1	Chrome / Chrome / Cromo: 99SHI0028-AC
			Satin Nickel / Satiné / Satinado: 99SHI0029-AC
H1	Shower door hinge (bottom) Charnières de la porte (bas) Bisagra para puerta de ducha (inferior)	1	Chrome / Chrome / Cromo: 99SHI0030-AC
			Satin Nickel / Satiné / Satinado: 99SHI0031-AC
I	Door panel vertical seal strip Bande d'étanchéité vertical de la porte Tira de sello vertical de la puerta	1	99SRU0273-AC
J	Door panel magnetic seal strip Bande d'étanchéité magnétique pour la porte Sello magnétique de la puerta	1	99SRU0274-AC
K	Magnetic seal strip wall track Glissière avec joint d'étanchéité magnétique Banda magnétique de estanqueidad en la pared	1	99SRU0275-AC
L	Wall track Glissière Riel de la pared	1	Chrome / Chrome / Cromo: 99STR1162-AC
			Satin Nickel / Satiné / Satinado: 99STR1163-AC
M	Fixed panel support bracket Attache de support pour panneau fixe Soporte fijo para panel de soporte	1+1	Chrome / Chrome / Cromo: 99SGC1113-AC
			Satin Nickel / Satiné / Satinado: 99SGC1114-AC
N	Door bottom seal strip Joint d'étanchéité du bas de la porte Tira de sello inferior de la puerta	1	99SRU0277
O	Decorative track Rail décoratif Riel decorativo	1	Chrome / Chrome / Cromo: 99STR1166-AC
			Satin Nickel / Satiné / Satinado: 99STR1167-AC
P	Decorative cap Embout décoratif Capuchones decorativos	1+1	Chrome / Chrome / Cromo: 99SGC1115-AC
			Satin Nickel / Satiné / Satinado: 99SGC1116-AC
Q	Glass panel support pad Soutien pour panneau de verre Soporte para panel de vidrio	2	99SGC1117-AC
***	Complete hardware kit Quincaillerie complete Todo el hardware	1	Chrome / Chrome / Cromo: 99SHW0181-AC
			Satin Nickel / Satiné / Satinado: 99SHW0182-AC



**SUPPLIED HARDWARE LIST  
QUINCAILLERIE FOURNIE  
CONTENIDO DE HARDWARE**

AA



Wall Anchor  
Ancrage mural  
Tarugo  
ø6x30mm  
10+2

BB



Screw  
Vis  
Tornillo  
ST4x45mm  
10+2

CC



Cap  
Capuchon  
Capuchón  
2+2

DD



Cap  
Capuchon  
Capuchón  
2x

EE

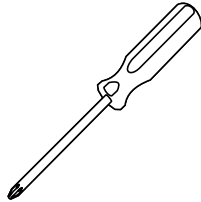


Screw  
Vis  
Tornillo  
ST4x25mm  
2+1

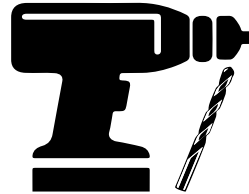
**TOOLS REQUIRED (not supplied)  
OUTILS REQUIS (non fournis)  
HERRAMIENTAS NECESARIAS (no incluido)**



Pencil  
Crayon  
Lápiz



Screwdriver  
Tournevis  
Destornillador



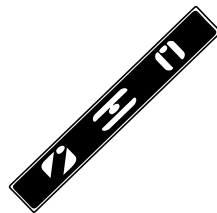
Drill and drill bits  
Perceuse et forets  
Taladro con brocas  
1/8" (3mm) & ø1/4" (6mm)



Cutter  
Exacto  
Cuchilla



Measuring Tape  
Ruban à mesurer  
Cinta medidora



Level  
Niveau  
Nivel



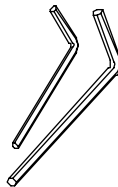
Silicone  
Silicone  
Silicona



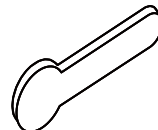
Rubber mallet  
Maillet en caoutchouc  
Mazo de goma



Safety glasses  
Lunettes de Sécurité  
Anteojos de seguridad



Allen key  
Clé Allen  
Llave Allen  
2.5mm & 4mm



Plastic pusher  
Poussoir en plastique  
Empujador de plástico



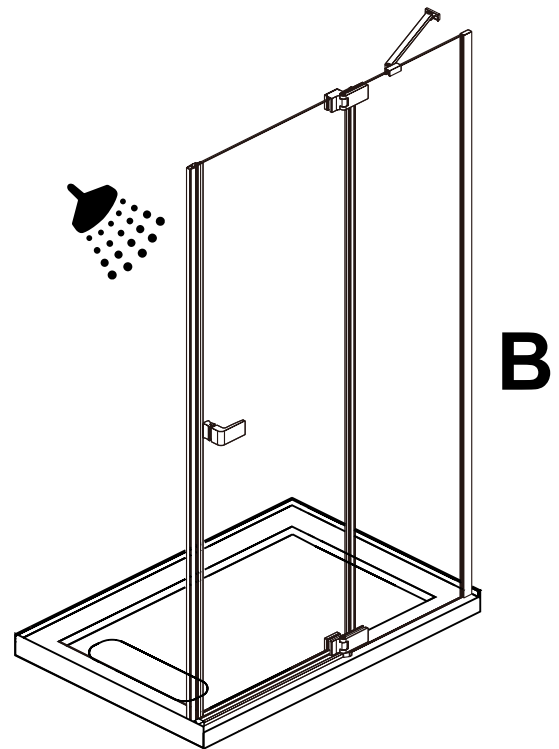
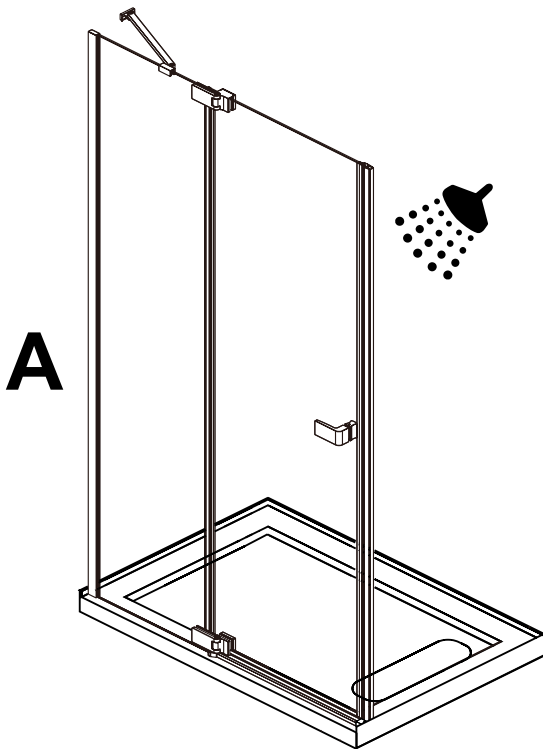
Ratchet  
Clé à rochet  
Llave de trinquete  
4mm bit socket

**REVERSIBILITY  
RÉVERSIBILITÉ  
REVERSIBILIDAD**

This instruction is drawn up for a door opening from right to left (**see illustration A**).  
For an installation for a door opening from left to right (**see illustration B**), use the same instructions, but switch around the panels: mirror effect.

Utilisez ces instructions pour une ouverture de la porte de droite à gauche (**illustration A**).  
Pour une installation de gauche à droite (**illustration B**), suivez ces mêmes instructions mais permuter l'emplacement des panneaux: effet miroir.

Estas instrucciones fueron elaboradas para una abertura de puerta de derecha a izquierda (**ilustración A**).  
Para una abertura de izquierda a derecha (**ilustración B**), siga estas mismas instrucciones, pero cambie el lugar para la ubicación del riel: efecto espejo.



**FAQ**

Q: If the shower head is installed on the other wall, will it leak?

A: It is possible to install your shower head on the other side, but we strongly recommend to install it as illustrated.

**FAQ**

Q: Y'aura t-il fuite si la pomme de douche est installée sur l'autre mur?

R: Il est possible d'installer votre pomme de douche de l'autre côté, mais nous vous recommandons fortement de l'installer comme illustré.

**FAQ**

P: ¿Habrà una fuga si la cabeza de ducha está instalada en la otra pared?

R: Es posible instalar su cabezal de ducha en el otro lado, pero le recomendamos encarecidamente que lo instale como se muestra.

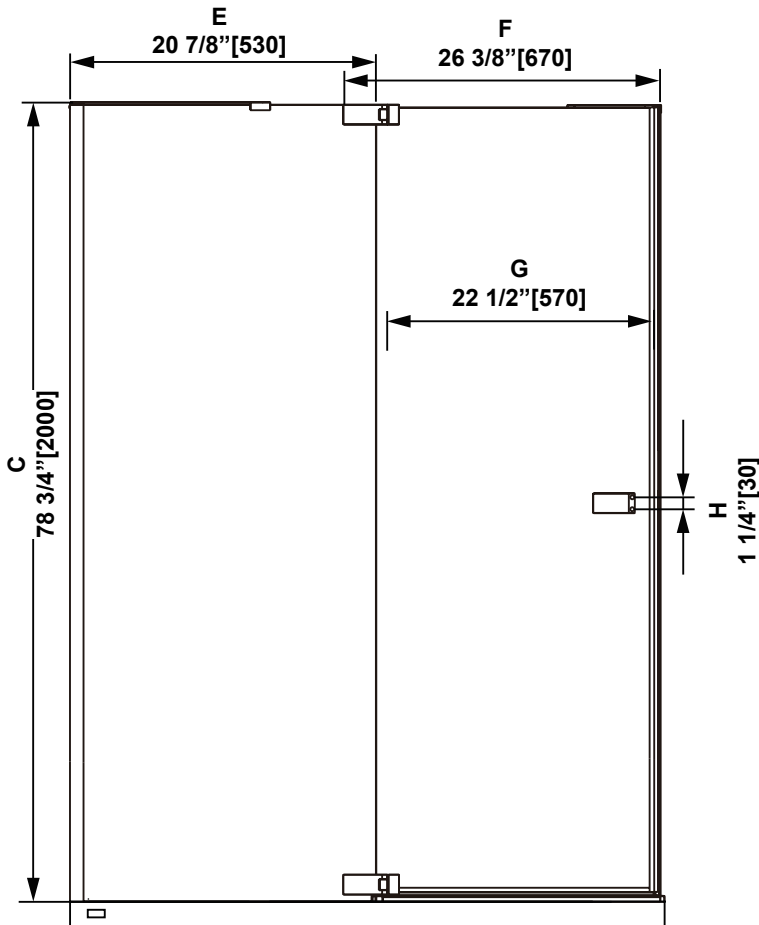
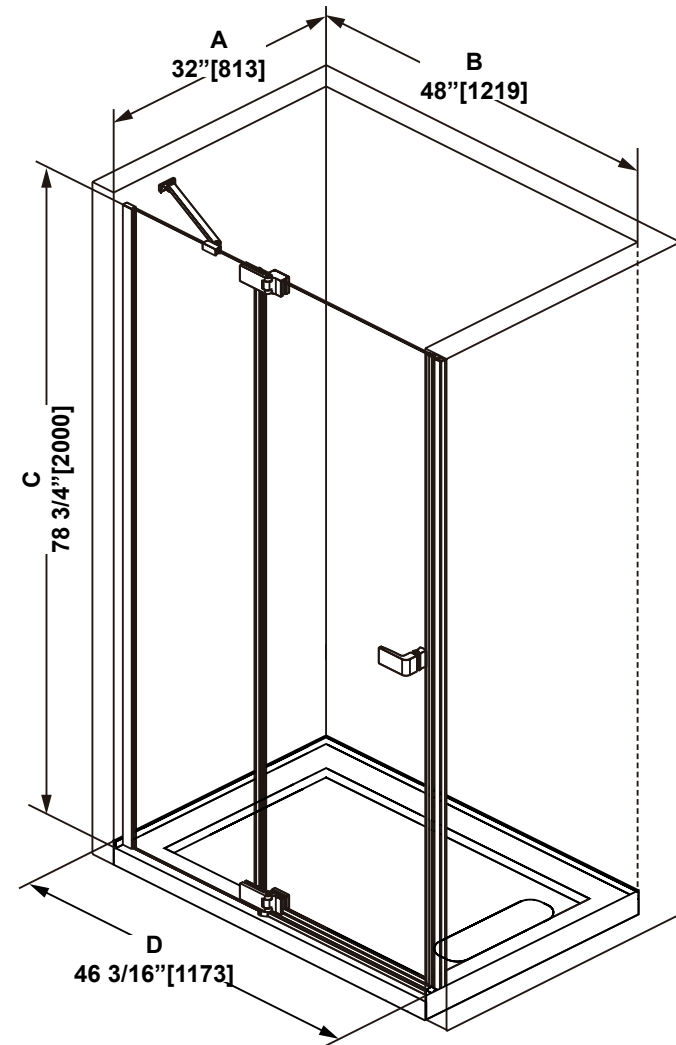


Install the shower head on the door's side as shown in the illustration! This will reduce the risk of leaking.

Installez le pommeau de douche du côté de la porte tel qu'illustré, afin de diminuer les risques de fuites.

¡Instale la cabeza de la ducha hacia el lado de la puerta como se muestra! Esto reducirá el riesgo de escape de agua.

**SHOWER DIMENSIONS**  
**DIMENSIONS DE LA DOUCHE**  
**DIMENSIONES DE LA DUCHA**



	Measurements Mesures Medidas
A	Base depth Profondeur de la base Profundidad del plato
B	Base width Largeur de la base Anchura de la base
C	Shower height Hauteur de la douche Altura de la ducha
D	Shower width Largeur de la douche Anchura de la ducha
E	Fixed panel width Largeur du panneau fixe Ancho de panel fijo
F	Door panel width Largeur de la porte Anchura del panel de la puerta
G	Door opening Ouverture de la porte Abertura de la puerta
H	Distance between handle holes Distance entre les trous de poignée Distancia entre los orificios de la manija

Measures: inch [millimeter]  
 Mesures: pouce [millimètre]  
 Medidas: pulgadas [milímetros]

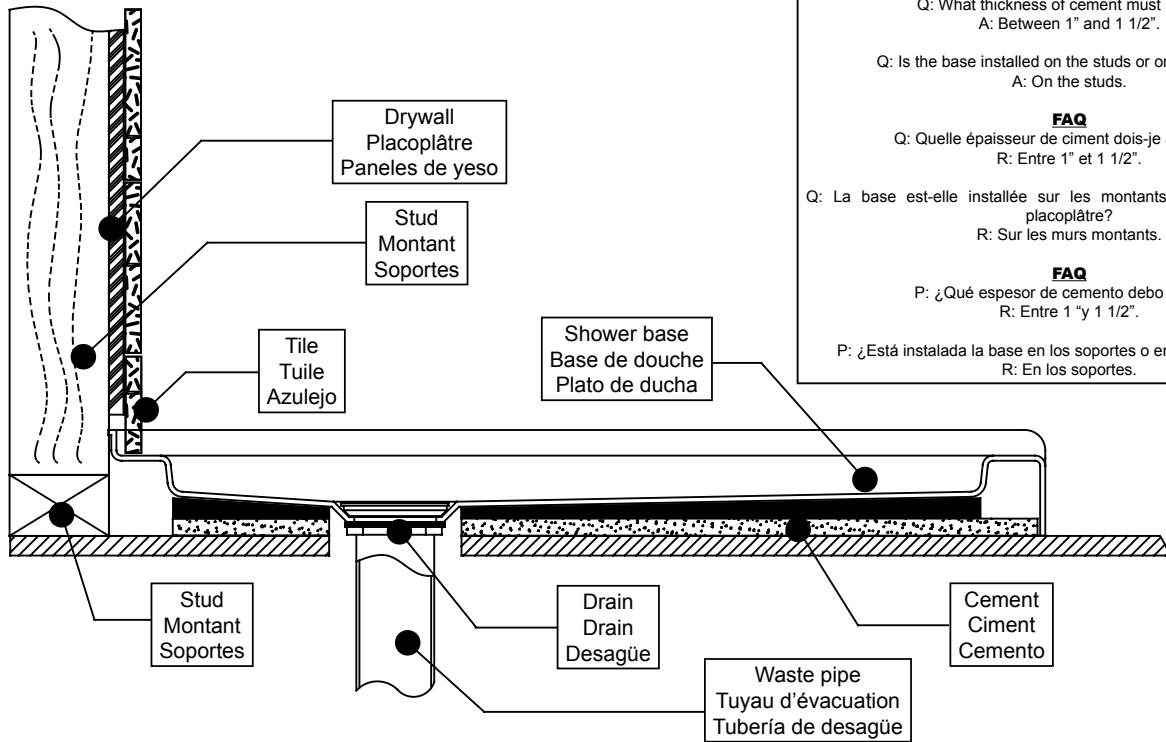
# SHOWER INSTALLATION: OVERVIEW INSTALLATION DE LA DOUCHE: VUE D'ENSEMBLE MONTAJE DE LA DUCHA: VISIÓN GENERAL

A. Before you start the installation of your shower enclosure, consult the illustration A below showing a side-view of the completed installation.  
 B. Illustration B shows the recommended wall structure and measurements for the shower installation.  
**NOTE: Customer must follow and comply with the local and national building and plumbing code. All illustrations in this manual are for reference only and do not take precedent on any code or regulation. This product should be installed by a professional.**

A. Avant de commencer l'installation de votre cabine de douche, consultez l'illustration A ci-dessous montrant une vue latérale de l'installation terminée.  
 B. L'illustration B montre la structure de paroi recommandée et les mesures pour l'installation de la douche.  
**REMARQUE: Le client doit suivre et se conformer scrupuleusement aux codes locaux et nationaux de construction et de plomberie. Toutes les illustrations de ce manuel ne sont faites que pour référence et ne prennent aucun précédent sur aucun code ou règlement. Ce produit doit être installé par un professionnel.**

A. Antes de iniciar la instalación de la cabina de ducha, ver Figura A muestra una vista lateral de la instalación se haya completado.  
 B. La figura B muestra la estructura de la pared recomendado y medidas para la instalación de la ducha.  
**NOTA: El cliente debe seguir y cumplir con los códigos de construcción locales y nacionales y fontanería. Todas las ilustraciones de este manual son indicativos y se comprometen ningún precedente para cualquier código o reglamento. Este producto debe ser instalado por un profesional.**

**A**



**FAQ**  
 Q: What thickness of cement must I apply?  
 A: Between 1" and 1 1/2".

Q: Is the base installed on the studs or on the drywall?  
 A: On the studs.

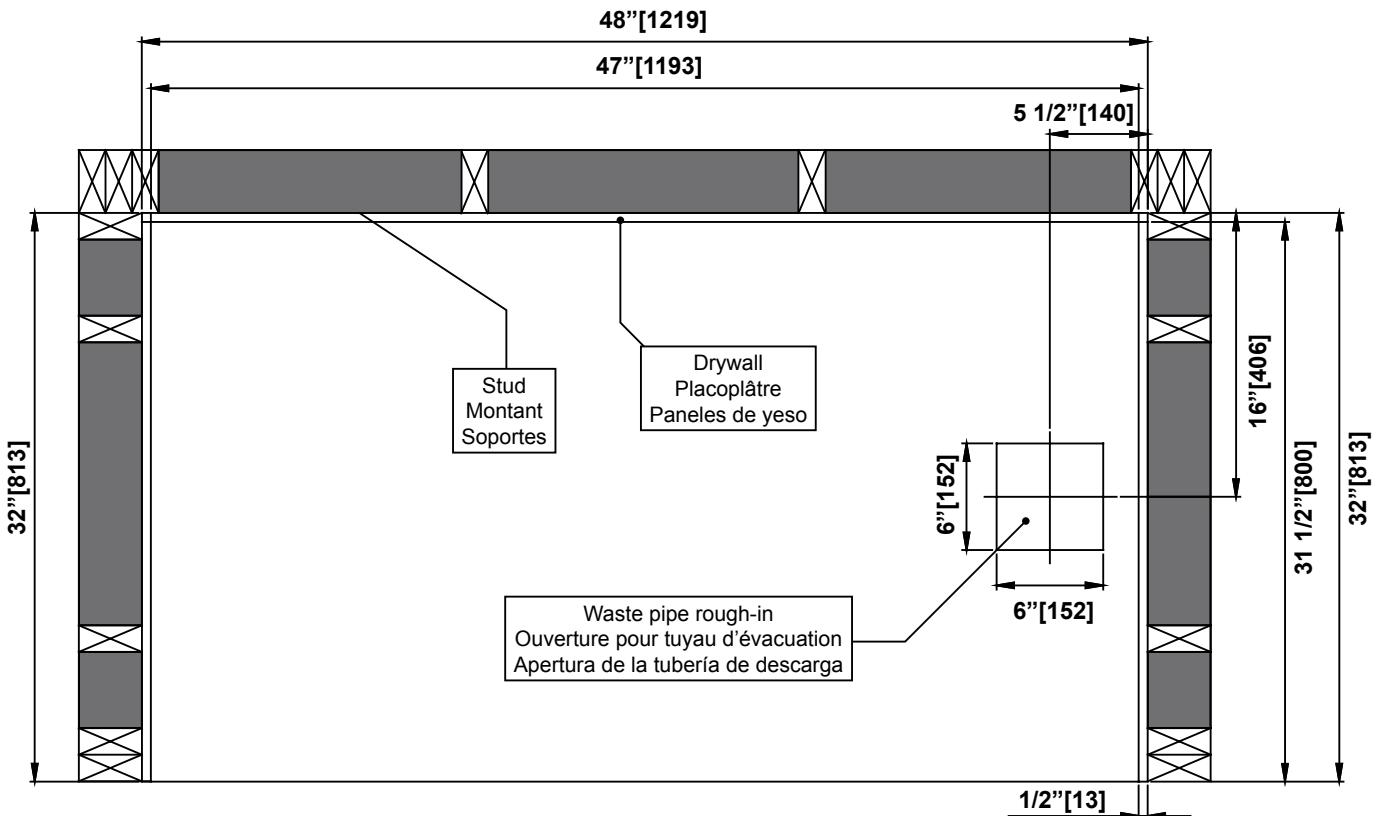
**FAQ**  
 Q: Quelle épaisseur de ciment dois-je appliquer ?  
 R: Entre 1" et 1 1/2".

Q: La base est-elle installée sur les montants ou sur les murs de placoplâtre?  
 R: Sur les murs montants.

**FAQ**  
 P: ¿Qué espesor de cemento debo aplicar?  
 R: Entre 1" y 1 1/2".

P: ¿Está instalada la base en los soportes o en el panel de yeso?  
 R: En los soportes.

**B**

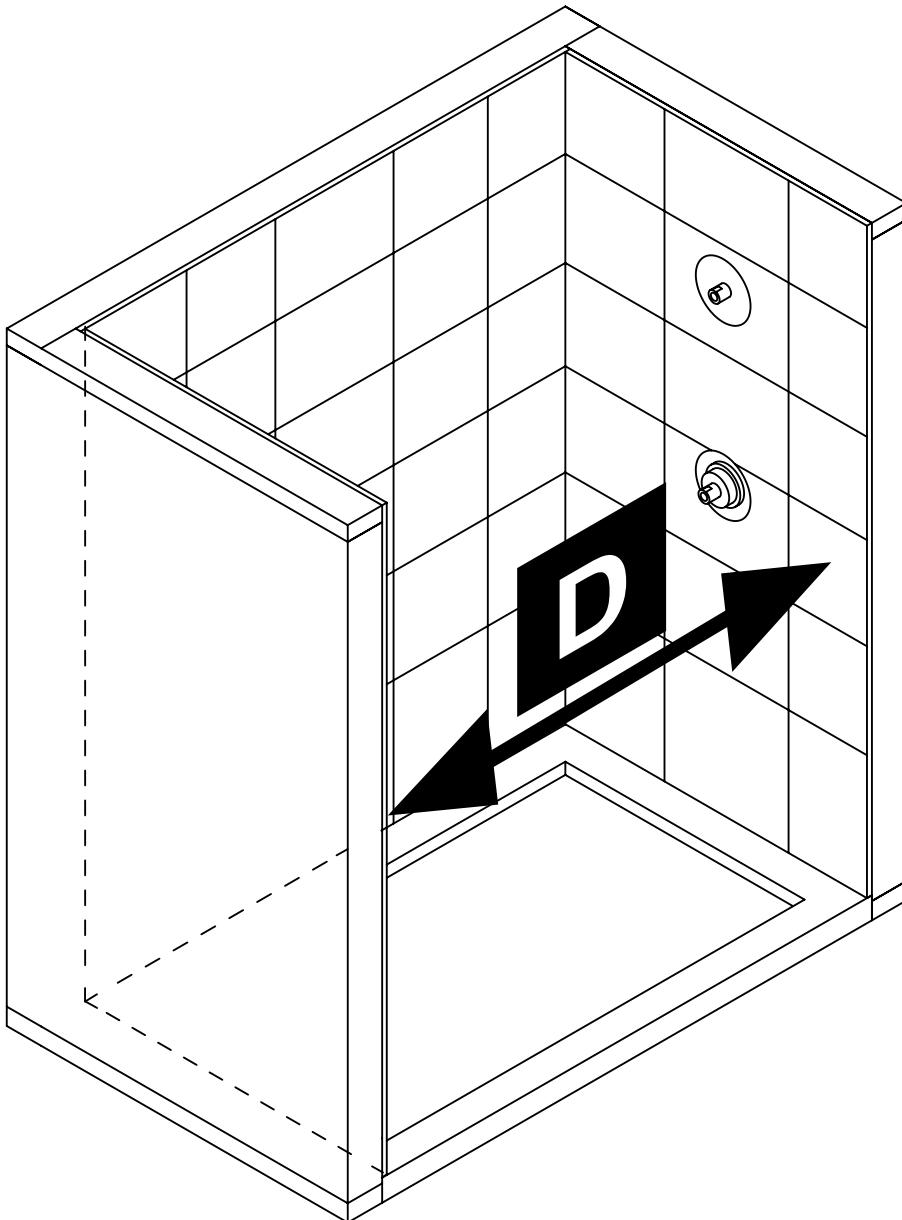


**WALL-TO-WALL DIMENSIONS**  
**MESURES MUR-À-MUR**  
**MEDIDAS DE PARED-A-PARED**

- Measure the thickness of your tiles on either side before installing the metal tracks. A thicker tile will limit your space to install the shower panels.
- Make sure to have a distance tile to tile (D) between 1173mm (46 3/16 in) min. and 1193mm (47 in) max. (see image).

- Mesurez l'épaisseur de vos tuiles sur chacun des côtés avant d'installer le rail mural. Une tuile plus épaisse limitera l'espace requis pour installer votre douche.
- Assurez vous d'avoir une distance tuile à tuile entre 1173mm (46 3/16 po) min. et 1193mm (47 po) max. (voir image).

- Mida el espesor de las baldosas antes de instalar los rieles metálicos. Una baldosa más espesa limitará el espacio para instalar los paneles de la ducha.
- Asegúrese de tener una distancia baldosa a baldosa entre 1173mm (46 3/16 pulg.) Min y 1193mm (47 pulg.) Max (ver imagen).



**WARNING!**

Make sure to have a distance (D) from the left side tile to the right side tile:

D Min: 1173mm (46 3/16 in)  
D Max: 1193mm (47 in)

If  $D < 1173\text{mm}$  (46 3/16 in) or  $D > 1193\text{mm}$  (47 in), you can move the door panel forward or backward in the special hinge in order to fit a wider or narrower wall-to-wall opening. It is not recommended to go narrower than 1106mm (43 9/16 in) or wider than 1243mm (49 in).

**AVERTISSEMENT!**

Assurez vous d'avoir une distance (D) de la tuile droite à la tuile gauche de:

D Min: 1173mm (46 3/16 po)  
D Max: 1193mm (47 po)

Si  $D < 1173\text{mm}$  (46 3/16 po) ou  $D > 1193\text{mm}$  (47 po), vous pouvez déplacer le panneau de porte vers l'avant ou vers l'arrière dans la charnière spéciale afin d'adapter une ouverture mur à mur plus large ou plus étroite. Il n'est pas recommandé de faire des longueurs inférieures à 1106 mm (43 9/16 po) ou supérieures à 1243 mm (49 po).

**¡ADVERTENCIA!**

Asegúrese de tener una distancia (D) de baldosas en el lado izquierdo de la teja en el lado derecho:

D Min: 1173mm (46 3/16 pu)  
D Max: 1193mm (47 pu)

Si  $D < 1173\text{mm}$  (46 3/16 pu) o  $D > 1193\text{mm}$  (47 pu), puede mover el panel de la puerta hacia adelante o hacia atrás en la bisagra especial para colocar una abertura de pared a pared más ancha o más estrecha. No se recomiendan longitudes inferiores a 1106 mm (43 9/16 pu) o superiores a 1243 mm (49 pu).

# WALL TRACK INSTALLATION INSTALLATION DE LA GLISSIÈRE INSTALACIÓN DEL RIEL DE PARED

A-B. Position the wall track (A) as illustrated. Level the track (A) and mark the track holes positions.

C. Remove the track and drill pilot holes in the marked locations with a  $\varnothing 1/4"$  (6mm) drill bit.

D. If there are no studs located behind the wall track (A), then insert the wall anchors (AA) using a rubber mallet until the wall anchors are flush with the wall.

E. Replace and secure the track (A) with screws (BB). Do not overtighten.

A-B. Positionnez la glissière (A) tel qu'illustré. Mettre le rail (A) à niveau et marquer l'emplacement des trous.

C. Retirez la glissière et percez des trous guides aux endroits marqués avec un foret  $\varnothing 1/4"$  (6mm).

D. S'il n'y a pas de montant mural derrière la glissière (A), alors insérez les ancrages muraux (AA) en utilisant un maillet en caoutchouc.

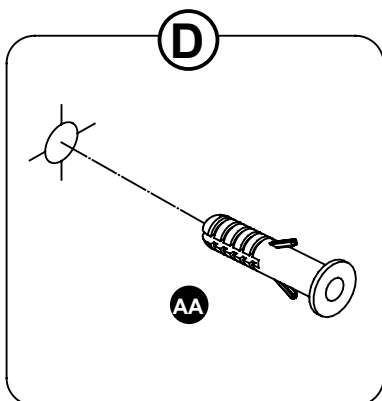
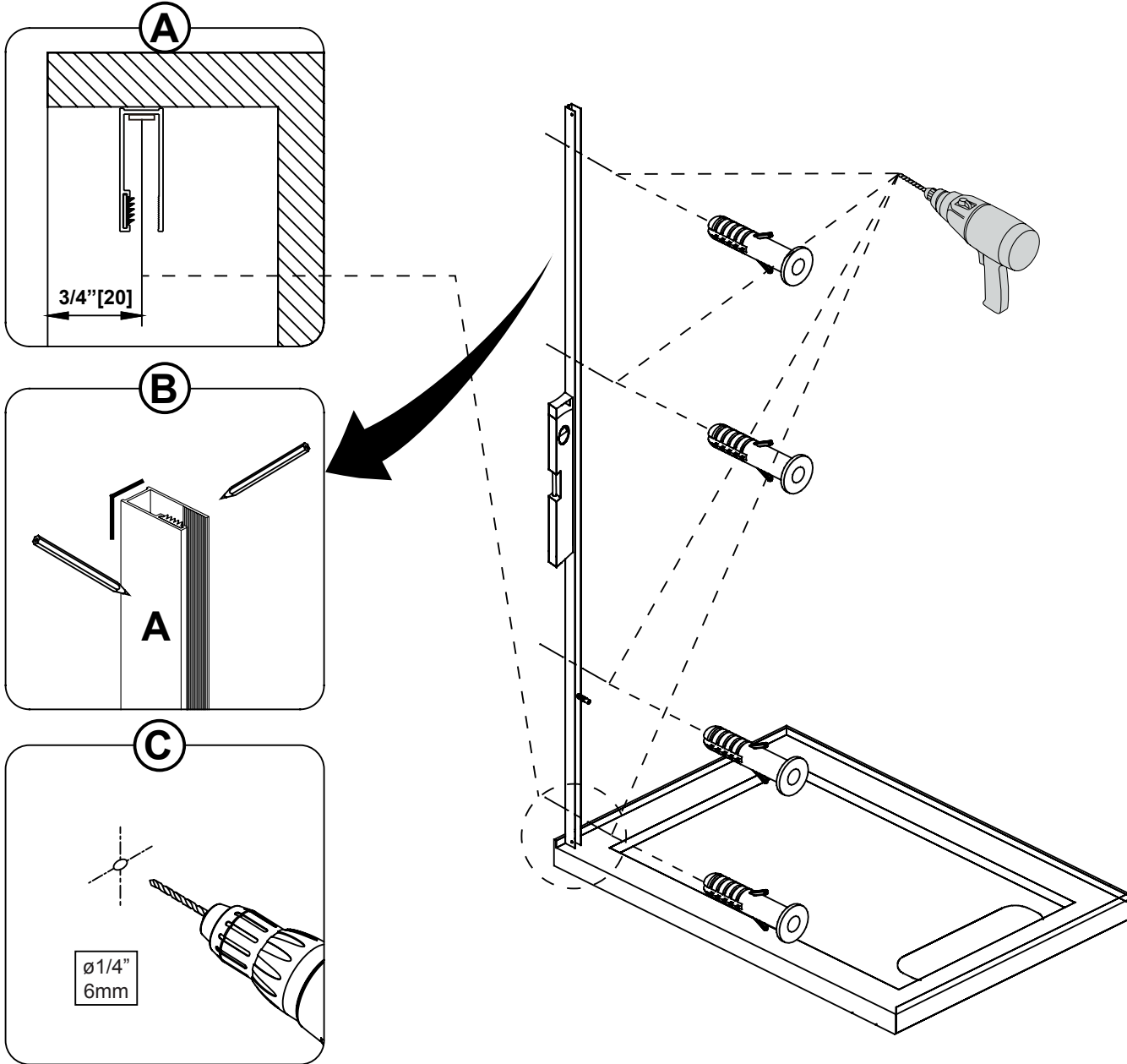
E. Remplacez la glissière (A), puis la fixer avec les vis (BB). Ne pas serrer trop fortement.

A-B. Posicionar el riel de pared (A) como se muestra. Nivele el riel (A) y marque las posiciones de los agujeros del riel.

C. Retire el riel y perfora los agujeros guía en los sitios marcados con una broca de  $\varnothing 1/4"$  (6mm).

D. Si no hay un soporte de pared detrás del riel de pared (A), inserte los tarugos (AA) con un mazo de goma hasta que estos queden al ras de la pared.

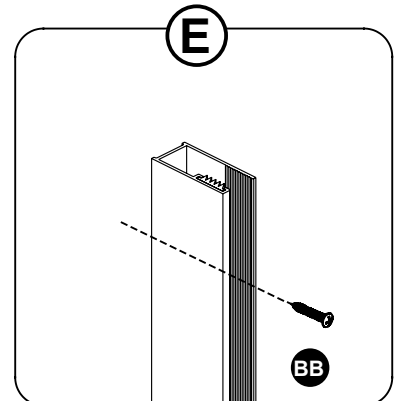
E. Vuelva a colocar y fijar el riel (A) con los tornillos (BB). No los apriete excesivamente.



**WARNING!**  
If there are no studs aligned to the wall track behind the drywall, use the wall anchors to ensure the screws won't become loose.

**AVERTISSEMENT!**  
S'il n'y a pas de montants alignés derrière le mur de placoplâtre, utilisez les ancrages muraux pour vous assurer que les vis ne se desserreront pas.

**¡ADVERTENCIA!**  
Si no hay clavos alineados en el camino de la pared detrás de los paneles de yeso, anclajes de pared uso para asegurar que los tornillos no liberarán.



## FIXED PANEL INSTALLATION INSTALLATION DU PANNEAU FIXE INSTALACIÓN DEL PANEL FIJO

A. Insert the fixed panel (B) into the wall track (A).

**Note: The wall track (A) allows you to adjust the position of the fixed panel (B). Adjusting the depth and/or giving the glass panel a slight angle allows for precise alignment with the door.**

B. Place the gasket (F) between the fixed panel (B) and the track (A). Use the supplied plastic pusher to push the gasket snugly into place.

**Note: If the fixed panel (B) is not leveled, place the glass panel pad (Q) at the bottom of the fixed panel (B) and cut the surplus part with a cutter.**

A. Insérez le panneau fixe (B) dans la glissière (A).

**Note: La glissière (A) permet d'ajuster la position du panneau fixe (B). Ajustez la profondeur ou/et donner un léger angle au panneau permet d'obtenir un alignement parfait avec la porte.**

B. Placer le joint (F) entre le panneau fixe (B) et la glissière (A). Utilisez le poussoir en plastique fourni pour pousser le joint en place.

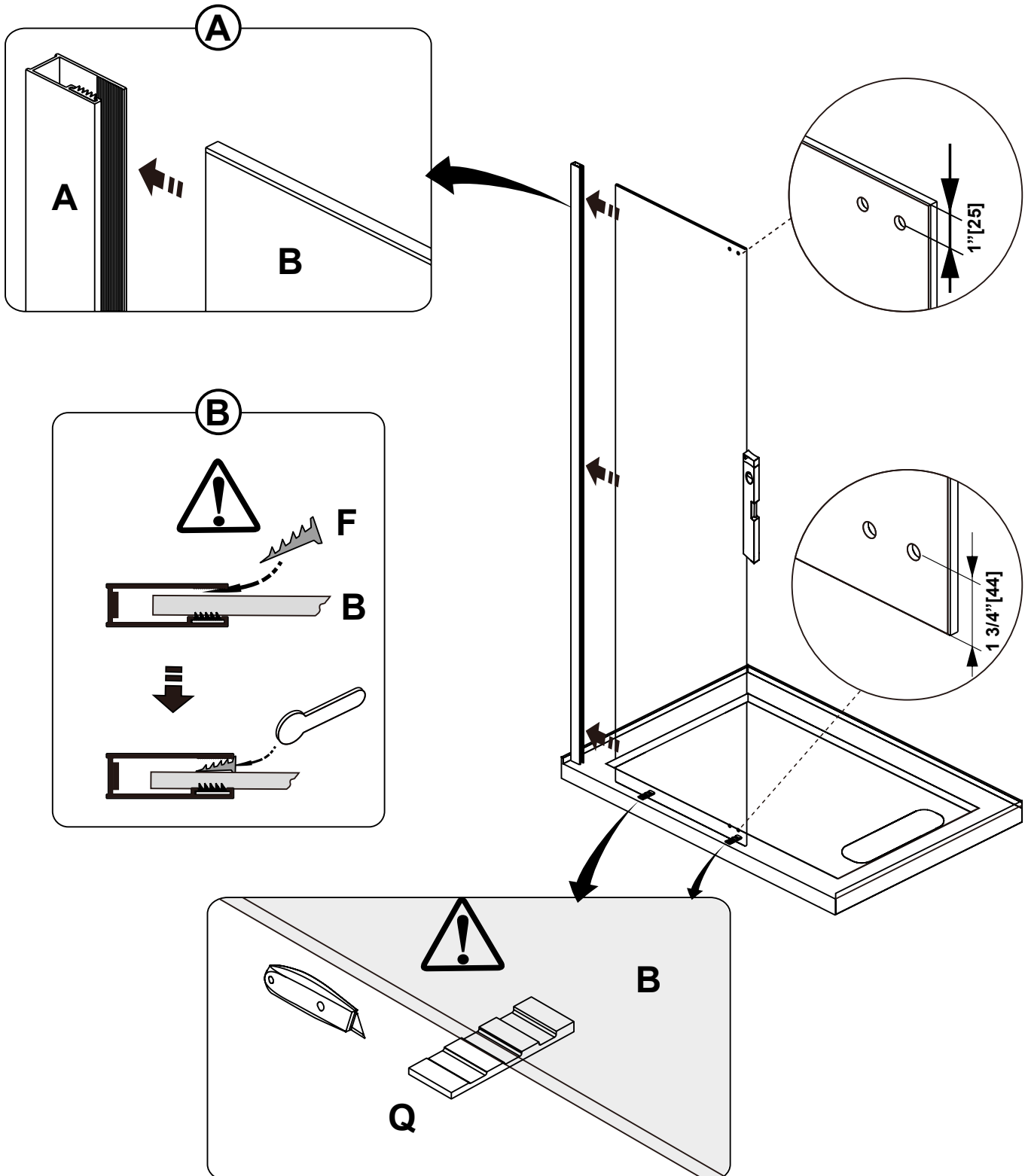
**Remarque: Si le panneau fixe (B) n'est pas nivelé, placez la plaque de verre (Q) au bas du panneau fixe (B) et coupez la partie excédentaire à l'aide d'un cutter.**

A. Inserte el panel fijo (B) en el riel de pared (A).

**Nota: El riel de pared (A) le permiten ajustar la posición del panel fijo (B). Al ajustar la profundidad y/o al mover el panel hacia un ligero ángulo se permite una alineación precisa con la puerta.**

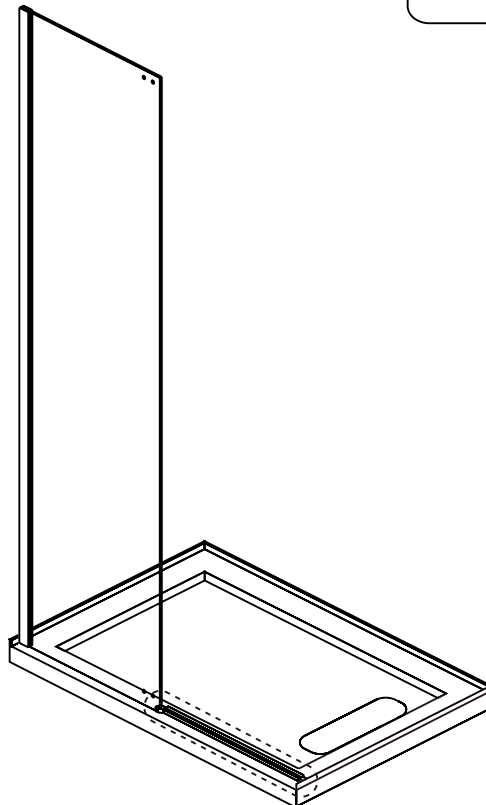
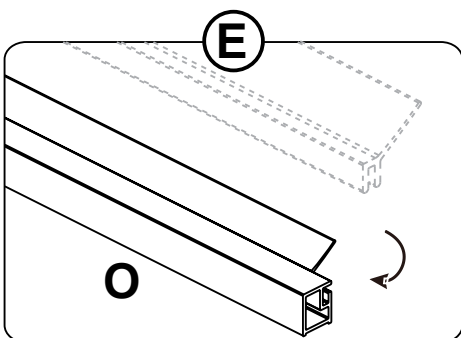
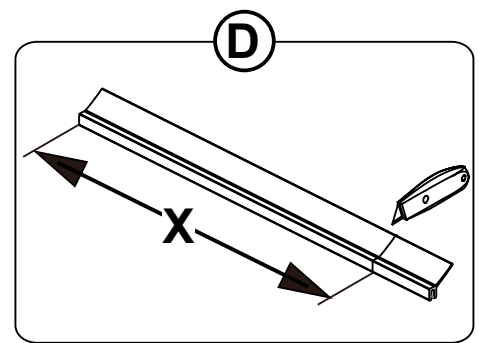
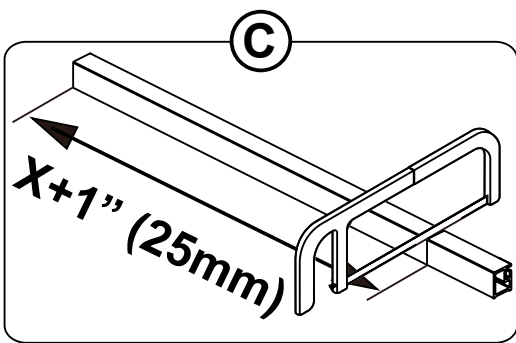
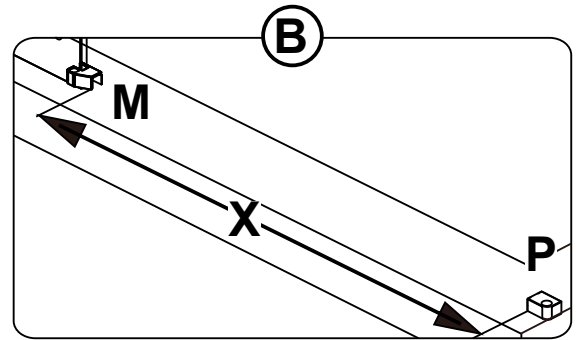
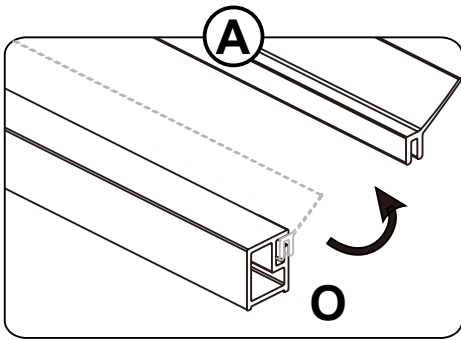
B. Coloque la junta (F) entre el panel fijo (B) y el riel (A). Use el empujador de plástico suministrado para empujar la junta firmemente en su lugar.

**Nota: Si el panel fijo (B) no está nivelado, coloque el panel de vidrio (Q) en la parte inferior del panel fijo (B) y corte la parte sobrante con una cortadora.**



# FIXED PANEL INSTALLATION INSTALLATION DU PANNEAU FIXE INSTALACIÓN DEL PANEL FIJO

- A. Disassemble the seal strip from the decorative track (O).  
 B. Insert the fixed panel support bracket (M) into the fixed panel, place the decorative cap (P) at the edge of the base. Measure the distance "X" between the bracket (M) and the cap (P).  
 C. Cut the decorative track (O) to a total length of "X" plus 1" (25mm).  
 D. Cut the decorative track seal strip to a length of exactly "X".  
 E. Re-install the seal strip into the decorative track (O).
- A. Démonter la bande d'étanchéité du rail décoratif (O).  
 B. Insérer le support fixe du panneau (M) dans le panneau fixe, placez le capuchon décoratif (P) au bord de la base. Mesurez la distance "X" entre le support (M) et l'embout décoratif (P).  
 C. Couper le rail décoratif (O) sur une longueur totale de "X" plus 1" (25 mm).  
 D. Couper le joint décoratif du rail à une longueur de "X" exactement.  
 E. Réinstaller la bande d'étanchéité dans le rail décoratif (O).
- A. Desmóntela tira de sellado del riel decorativo (O).  
 B. Inserte el soporte del panel fijo (M) en el panel fijo, coloque el capuchón decorativo (P) en el borde de la base. Mida la distancia "X" entre el soporte (M) y la tapa (P).  
 C. Corte el riel decorativo (O) a una longitud total de "X" más 1" (25mm).  
 D. Corte la banda decorativa de sellado del riel de rodadura a una longitud de "X" exactamente.  
 E. Vuelva a colocar la tira de sellado en el riel decorativo (O).



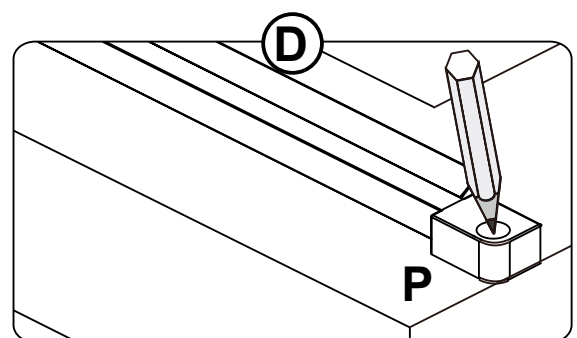
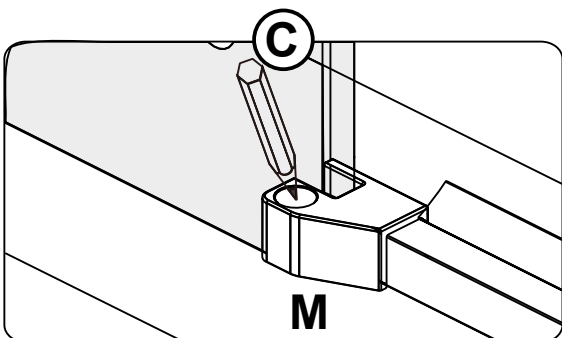
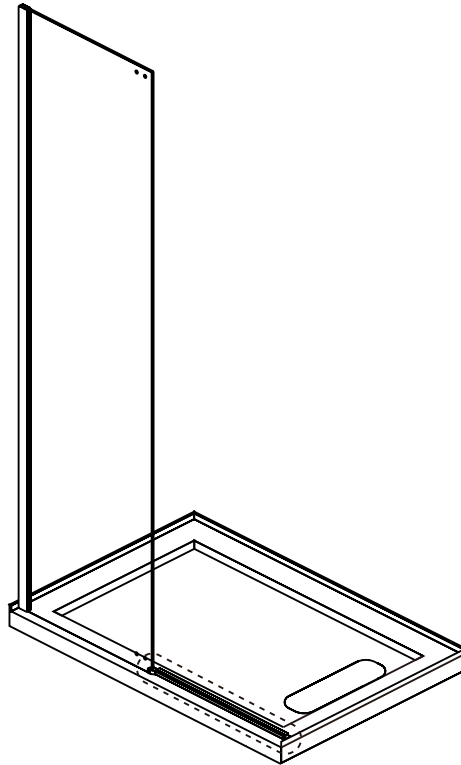
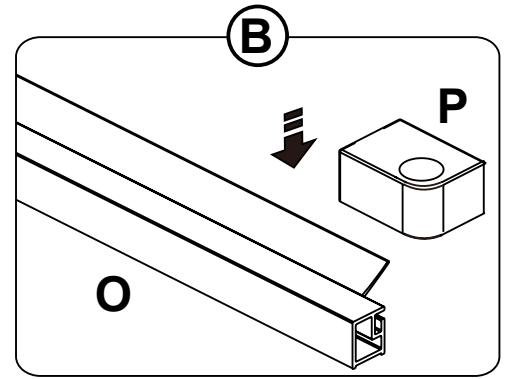
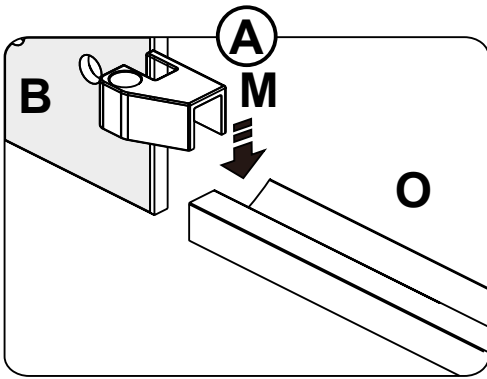


# FIXED PANEL INSTALLATION INSTALLATION DU PANNEAU FIXE INSTALACIÓN DEL PANEL FIJO

- A. Insert the fixed panel support bracket (M) into the fixed panel (B) and onto the decorative track (O).  
 B. Place the decorative cap (P) onto the track (O).  
 C-D. Mark the bracket (M) and the cap (P) holes position.

- A. Insérez le support fixe (M) dans le panneau fixe (B) et sur le rail décoratif (O).  
 B. Placez l'embout décoratif (P) sur la piste (O).  
 C-D. Marquer la position du support (M) et des trous du capuchon (P).

- A. Inserte la abrazadera de soporte del panel fijo (M) en el panel fijo (B) y en el riel decorativo (O).  
 B. Coloque la tapa decorativa (P) en el riel (O).  
 C-D. Marque la posición del soporte (M) y los orificios de la tapa (P).

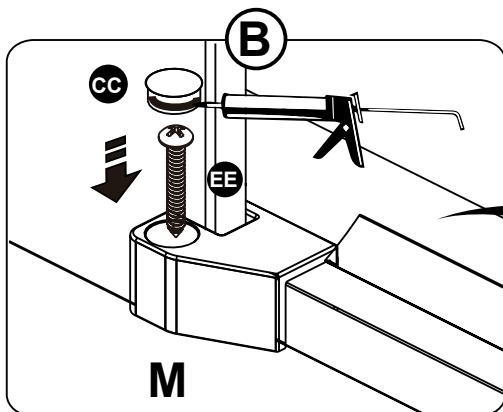
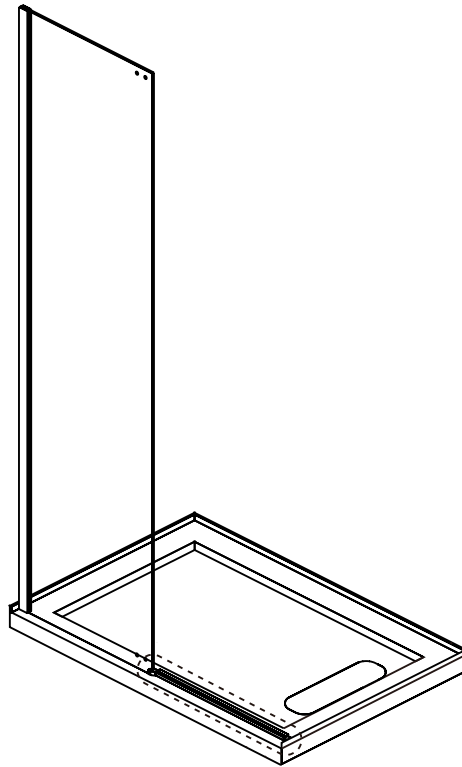
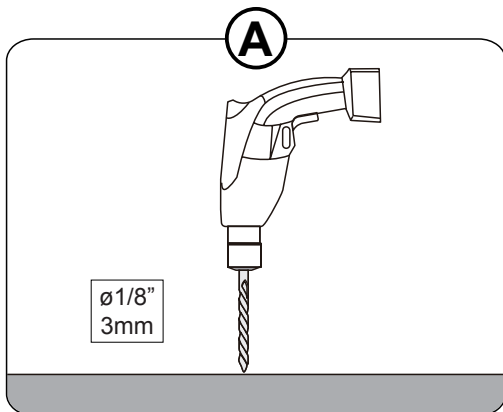


## FIXED PANEL INSTALLATION INSTALLATION DU PANNEAU FIXE INSTALACIÓN DEL PANEL FIJO

- A. Drill pilot holes at the marked locations with a  $\varnothing 1/8''$  (3mm) drill bit.  
B-C. Secure the fixed panel support bracket (M) and the decorative cap (P) using the screws (EE) and the caps (CC).

- A. Percer des trous pilotes dans les emplacements marqués avec un foret de  $\varnothing 1/8''$  (3mm).  
B-C. Fixer le support du panneau (M) et le capuchon décoratif (P) à l'aide des vis (EE) et des capuchons (CC).

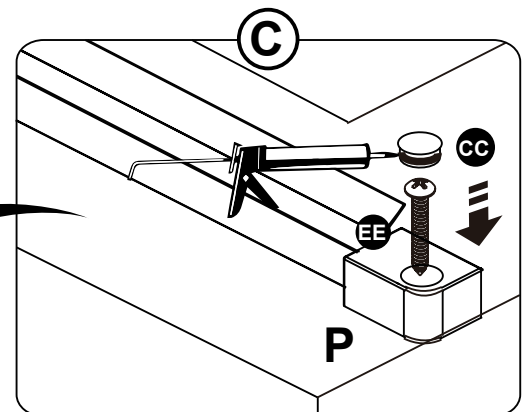
- A. Taladre orificios piloto en las ubicaciones marcadas con una broca de taladro de  $\varnothing 1/8''$  (3mm).  
B-C. Asegure el soporte del panel fijo (M) y la tapa decorativa (P) con los tornillos (EE) y las tapas (CC).



**HELPFUL HINT!**  
Add a drop of silicone in the holes before inserting the screws.

**ASTUCE!**  
Ajoutez une goutte de silicone dans les trous avant de visser.

**¡CONSEJO!**  
Añadir una gota de silicona en los agujeros antes de atornillar.



## SHOWER DOOR INSTALLATION INSTALLATION DE LA PORTE DE DOUCHE INSTALACION DE LA PUERTA DE DUCHA

A. Disassemble the bottom door hinge (H1).

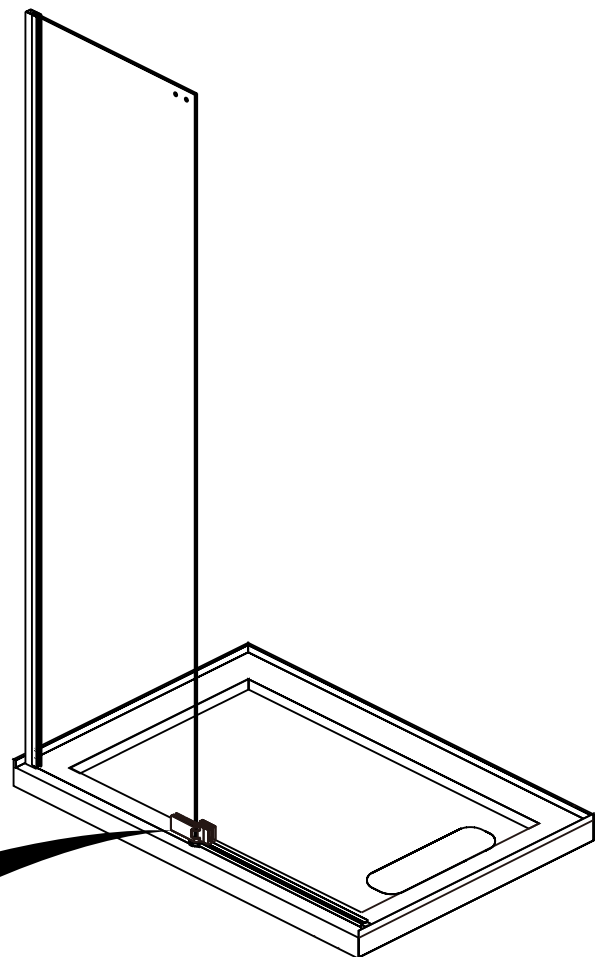
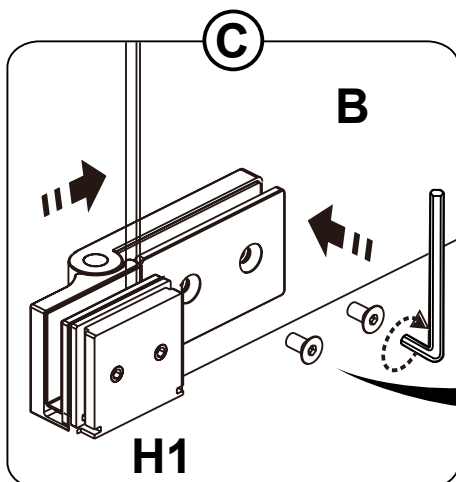
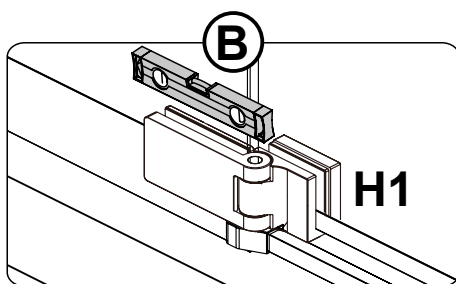
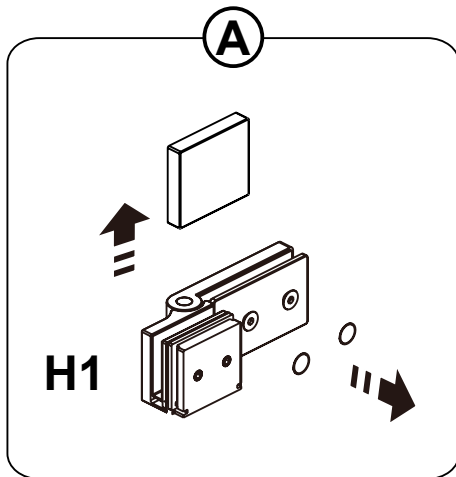
B-C. Firstly level the bottom hinge (H1), and then firmly secure it to the fixed panel (B). Use a ratchet to strongly tighten the bolts.

A. Démonter la charnière inférieure de la porte (H1).

B-C. Commencez par niveler la charnière inférieure (H1), puis fixez-la fermement au panneau fixe (B). Serrez fermement les boulons à l'aide d'un cliquet.

A. Desmóntela bisagra inferior de la puerta (H1).

B-C. Primero nivele la bisagra inferior (H1) y luego fijela firmemente al panel fijo (B). Apriete fuertemente los tornillos con una llave de trinquete.

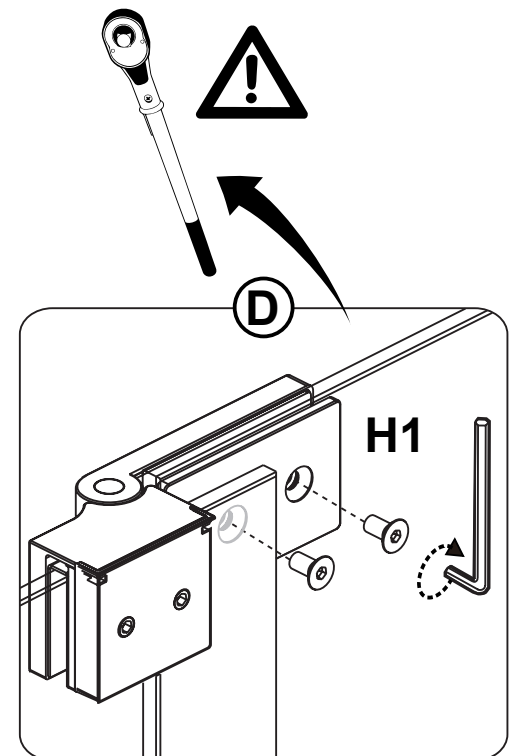
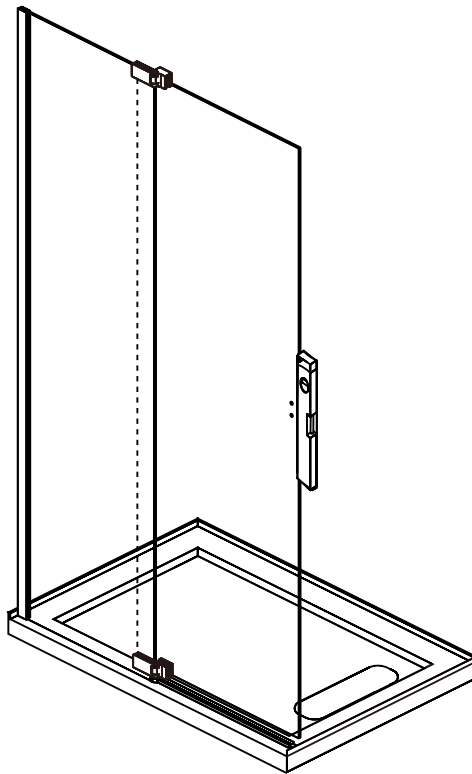
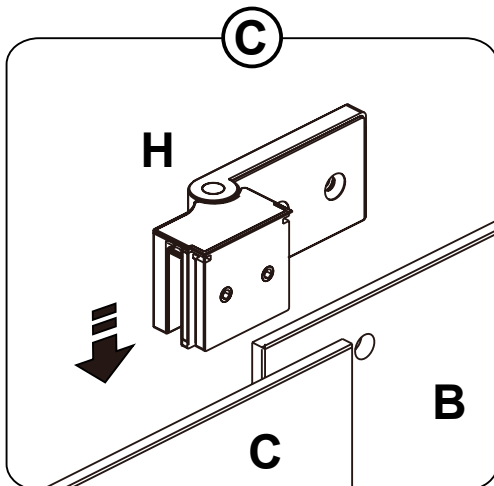
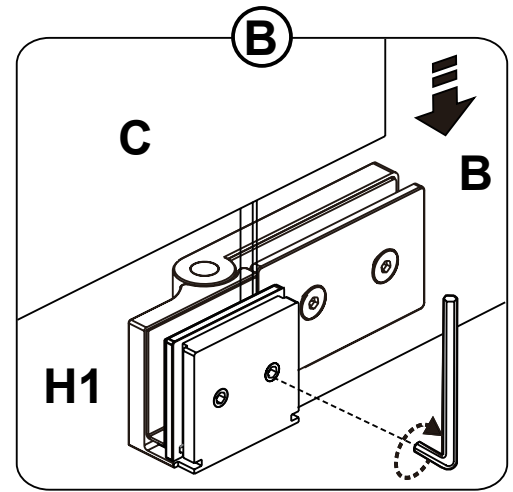
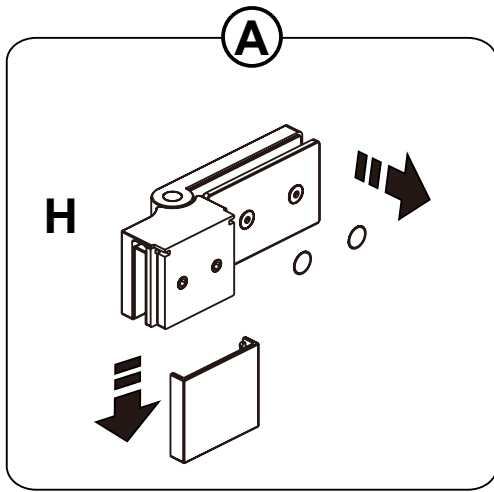


# SHOWER DOOR INSTALLATION

## INSTALLATION DE LA PORTE DE DOUCHE

## INSTALACION DE LA PUERTA DE DUCHA

- A. Disassemble the top door hinge (H).
- B. Insert the door panel (C) into the bottom door hinge (H1) and loosely secure it.
- C. Install the top door hinge (H) onto the fixed panel (B) and the door panel (C).
- D. Secure the top door hinge (H) to the fixed panel (B). Use a ratchet to strongly tighten the bolts.
- A. Démontez la charnière supérieure de la porte (H).
- B. Insérez le panneau de porte (C) dans la charnière inférieure de la porte (H1) et fixez-le.
- C. Installez la charnière supérieure de la porte (H) sur le panneau fixe (B) et le panneau de porte (C).
- D. Fixez la charnière supérieure de la porte (H) sur le panneau fixe (B). Serrez fermement les boulons à l'aide d'un cliquet.
- A. Desmóntele la bisagra superior de la puerta (H).
- B. Inserte el panel de la puerta (C) en la bisagra inferior de la puerta (H1) y fíjelo ligeramente.
- C. Instale la bisagra superior de la puerta (H) en el panel fijo (B) y en el panel de la puerta (C).
- D. Fije la bisagra superior de la puerta (H) al panel fijo (B). Apriete fuertemente los tornillos con una llave de trinquete.

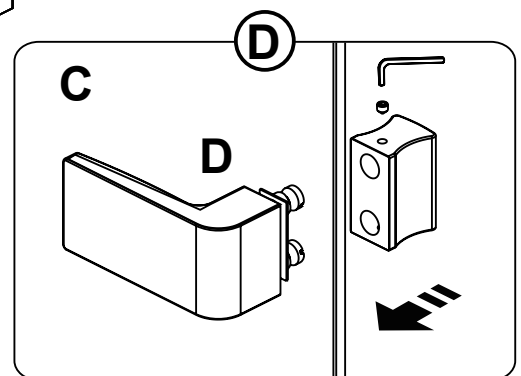
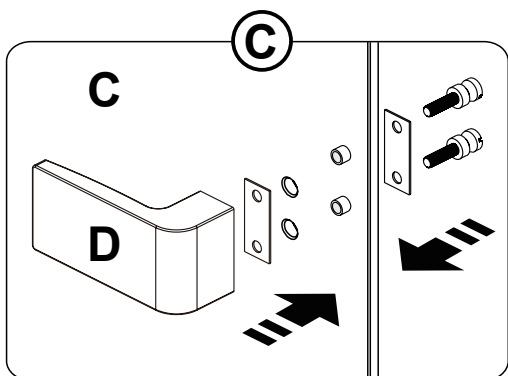
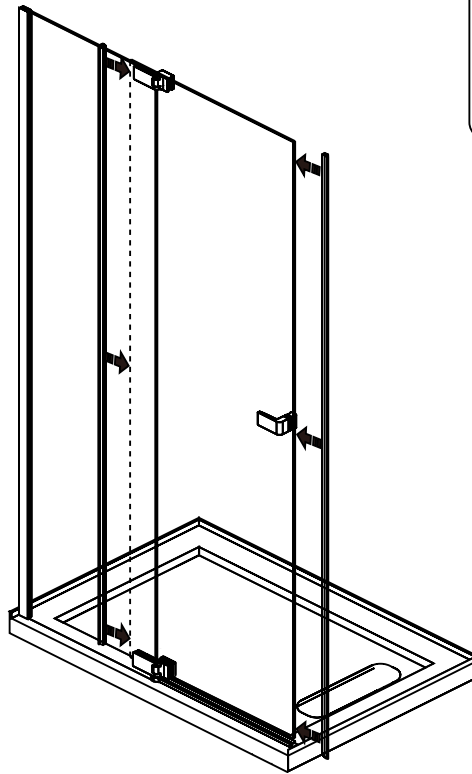
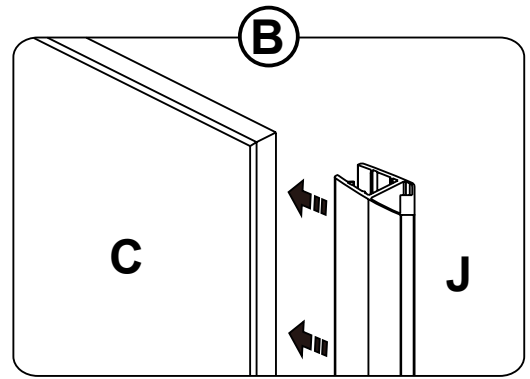
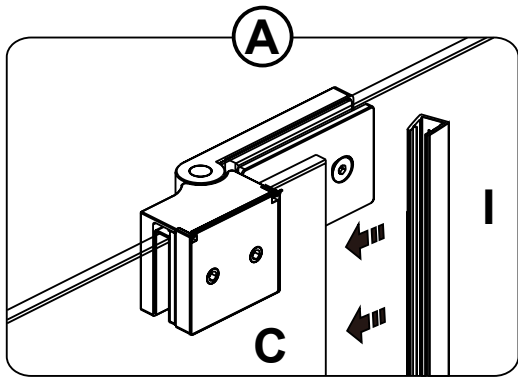


# SHOWER DOOR INSTALLATION INSTALLATION DE LA PORTE DE DOUCHE INSTALACION DE LA PUERTA DE DUCHA

A-B. Install the glass panel vertical seal strip (I) and the door panel magnetic seal strip (J) onto the door (C).  
C-D. Install the handle (D).

A-B. Installez la bande d'étanchéité verticale (I) du panneau de verre et la bande d'étanchéité magnétique (J) du panneau sur la porte (C).  
C-D. Installer la poignée (D).

A-B. Instale la tira de sellado vertical (I) del panel de vidrio y la tira de sellado magnético (J) del panel de la puerta en la puerta (C).  
C-D. Instalar el mango (D).



# SHOWER DOOR INSTALLATION

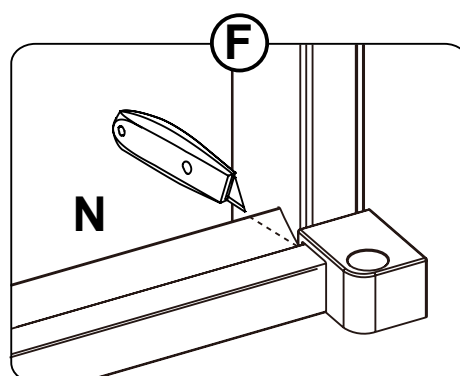
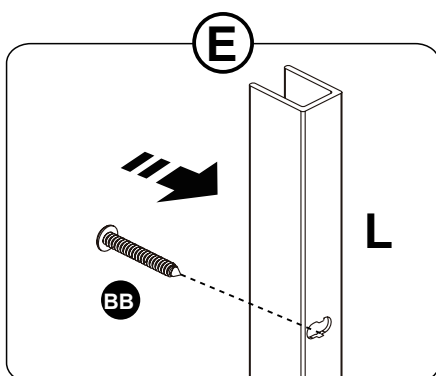
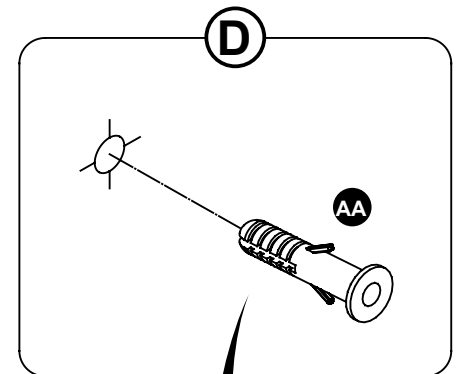
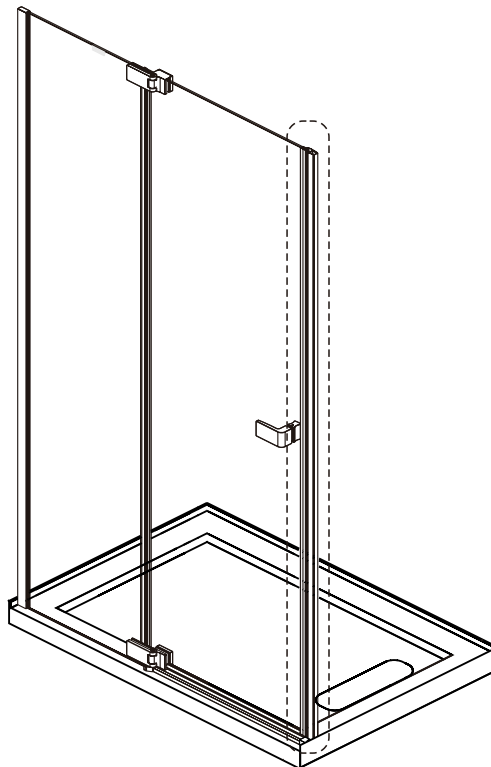
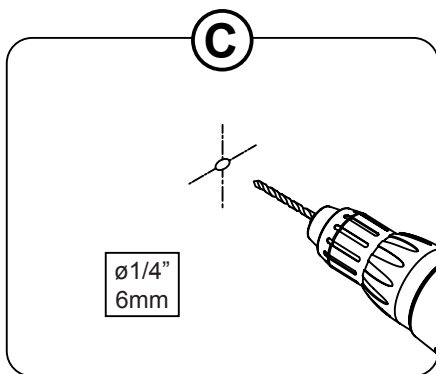
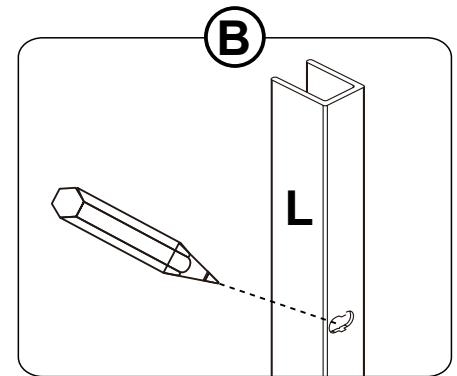
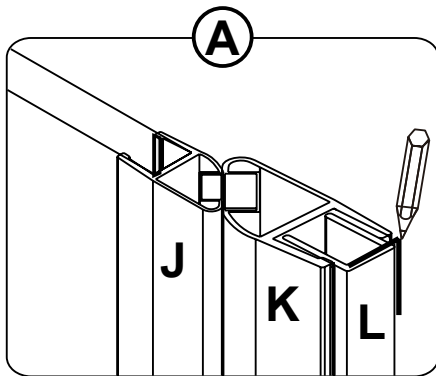
## INSTALLATION DE LA PORTE DE DOUCHE

## INSTALACION DE LA PUERTA DE DUCHA

- A. Install the magnetic seal strip wall track (K) and the wall track (L) onto the door magnetic seal strip (J). Close the door and mark the position of the wall track (L) on the wall.
- B. Remove the magnetic seal strip (K) from the wall track (L). Replace the wall track (L) to it's marked location and mark the positions of the holes on the wall.
- C-D. Drill pilot holes in the marked locations with a  $\varnothing 1/4"$  (6mm) drill bit. Insert the wall anchors (AA) using a rubber mallet until the wall anchors are flush with the wall.
- E. Re-position and secure the track (L) with screws (BB). Do not overtighten.
- F. Cut the surplus part of the door bottom seal strip (N) with a cutter.

- A. Installer la glissière avec joint d'étanchéité magnétique (K) de la bande de joint et la glissière (L) sur la bande de joint magnétique de porte (J). Fermer la porte et marquer la position de la glissière murale (L) sur le mur.
- B. Enlever la bande de joint magnétique (K) de la glissière murale (L). Remplacez la glissière murale (L) à l'endroit indiqué et marquez la position des trous sur le mur.
- C-D. Percer des trous pilotes dans les emplacements marqués avec un foret de  $\varnothing 1/4"$  (6mm). Insérez les ancrages muraux (AA) à l'aide d'un maillet en caoutchouc jusqu'à ce que les ancrages muraux affleurent le mur.
- E. Remplacez la glissière (L), puis la fixer avec les vis (BB). Ne pas serrer trop fortement.
- F. Couper la partie excédentaire du Joint d'étanchéité du bas de la porte (N) avec un cutter.

- A. Instale la banda magnética de estanqueidad en la pared (K) y el riel (L) en la tira magnética de sello magnético de la puerta (J). Cierre la puerta y marque la posición del riel de rodadura (L) en la pared.
- B. Retire la tira de sello magnético (K) del riel de la pared (L). Reemplace el riel de la pared (L) en su posición marcada y marque las posiciones de los agujeros en la pared.
- C-D. Taladre orificios piloto en las ubicaciones marcadas con una broca de taladro de  $\varnothing 1/4"$  (6mm). Inserte los anclajes de pared (AA) usando un mazo de goma hasta que los anclajes de pared queden al ras con la pared.
- E. Vuelva a colocar y fijar el riel (L) con los tornillos (BB). No los apriete excesivamente.
- F. Corte la parte sobrante de la tira de sello inferior de la puerta (N) con un cortador.



### WARNING!

If there are no studs aligned to the wall track behind the drywall, use the wall anchors to ensure the screws won't become loose.

### AVERTISSEMENT!

S'il n'y a pas de montants alignés derrière le mur de placoplâtre, utilisez les ancrages muraux pour vous assurer que les vis ne se desserrent pas.

### ¡ADVERTENCIA!

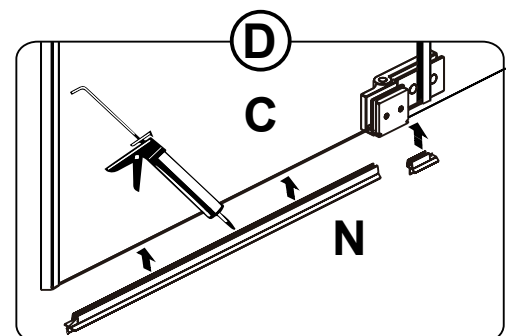
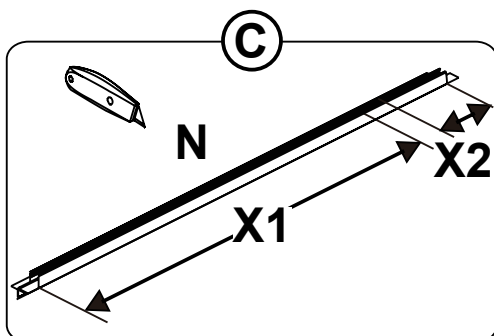
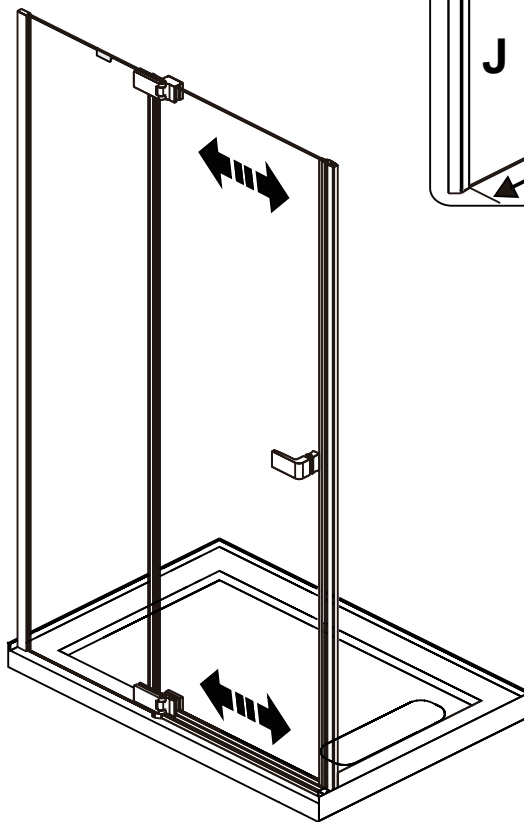
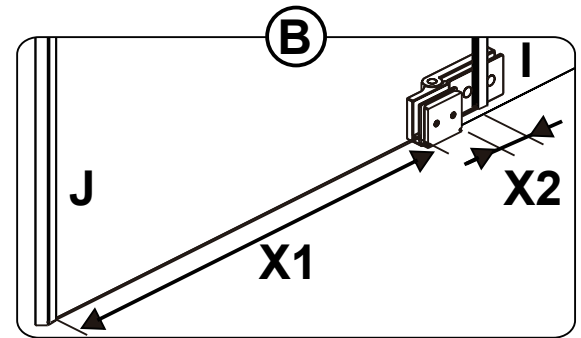
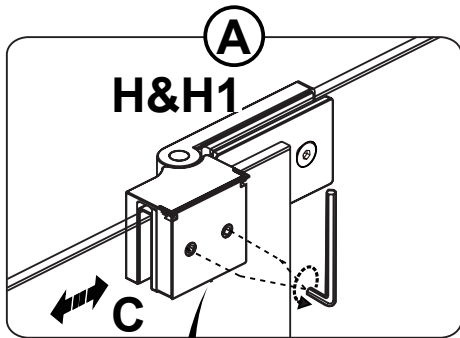
Si no hay clavos alineados en el camino de la pared detrás de los paneles de yeso, anclajes de pared uso para asegurar que los tornillos no liberarán.

# SHOWER DOOR INSTALLATION

## INSTALLATION DE LA PORTE DE DOUCHE

### INSTALACION DE LA PUERTA DE DUCHA

- A. Loosen the bolts of the hinges (H & H1), adjust the position of the door to yield a perfect closing seal between the door (C) and the magnetic wall track (K). Then use a ratchet to strongly tighten the bolts.
- B. Measure the distances "X1" between the bottom hinge (H1) and the magnetic seal strip (J). Measure the distance "X2" between the bottom hinge (H1) and the door seal strip (I).
- C. Cut the door bottom seal strip (N) in two pieces of X1 and X2.
- D. Using silicone, install the door bottom seal strip (N) at the bottom of the door (C).
- A. Desserrer les boulons des charnières (H & H1), ajuster la position de la porte pour obtenir un joint d'étanchéité parfait entre la porte (C) et la glissière avec joint d'étanchéité magnétique (K). Utiliser ensuite un cliquet pour serrer fermement les boulons.
- B. Mesurer les distances "X1" entre la charnière inférieure (H1) et la bande d'étanchéité magnétique (J). Mesurez la distance "X2" entre la charnière inférieure (H1) et le joint de porte (I).
- C. Couper le joint d'étanchéité du bas de la porte (N) en deux morceaux de X1 et X2.
- D. Installez le joint d'étanchéité (N) au bas de la porte (C) en utilisant du silicone.
- A. Afloje los pernos de las bisagras (H & H1), ajuste la posición de la puerta para obtener un cierre perfecto entre la puerta (C) y la banda magnética de estanqueidad en la pared (K). A continuación, apriete fuertemente los tornillos con una llave de trinquete.
- B. Mida las distancias "X1" entre la bisagra inferior (H1) y la tira de Sello magnético (J). Mida la distancia "X2" entre la bisagra inferior (H1) y la tira de sellado de la puerta (I).
- C. Corte la tira del sello inferior de la puerta (N) en dos piezas de X1 y X2.
- D. Utilizando silicona, instale la tira del sello inferior de la puerta (N) en la parte inferior de la puerta (C).



## SUPPORT BAR INSTALLATION INSTALLATION DE LA BARRE DE SOUTIEN INSTALACIÓN DE LA BARRA DE APOYO

A. Loosely install the support bar (G) onto the fixed panel (B). Level the bar and mark the positions of the holes on the wall.  
B-C. Drill pilot holes in the marked locations with a  $\varnothing 1/4"$  (6mm) drill bit. Insert the wall anchors (AA) using a rubber mallet until the wall anchors are flush with the wall.

E. Place back and secure the support bar (G) with screws (BB) and the caps (DD). Do not overtighten.

A. Monter la barre de support (G) sur le panneau fixe (B). Mettre la barre à niveau et marquer la position des trous sur le mur.

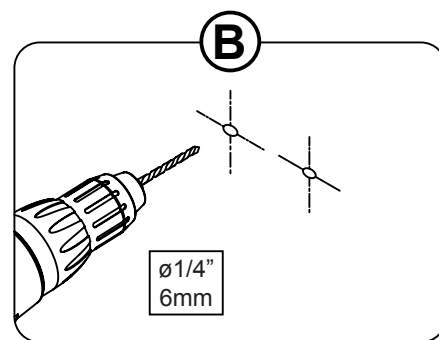
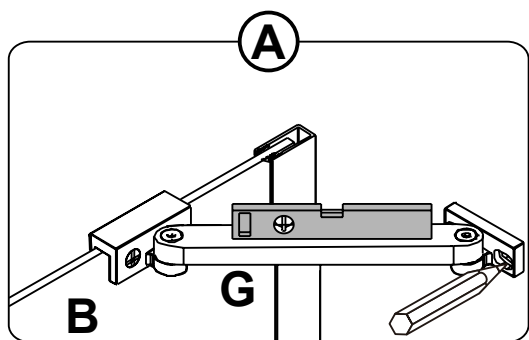
B-C. Percer des trous pilotes dans les emplacements marqués avec un foret de  $\varnothing 1/4"$  (6mm). Insérez les ancrages muraux (AA) à l'aide d'un maillet en caoutchouc jusqu'à ce que les ancrages muraux affleurent le mur.

E. Remplacez et fixez la barre de support (G) avec les vis (BB) et les capuchons (DD). Ne pas trop serrer.

A. Instale la barra de soporte (G) en el panel fijo (B). Nivele la barra y marque las posiciones de los agujeros en la pared.

B-C. Taladre orificios piloto en las ubicaciones marcadas con una broca de taladro de  $\varnothing 1/4"$  (6mm). Inserte los anclajes de pared (AA) usando un mazo de goma hasta que los anclajes de pared queden al ras con la pared.

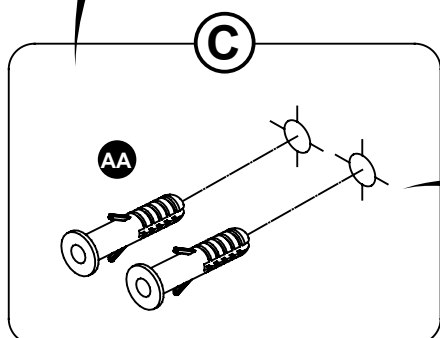
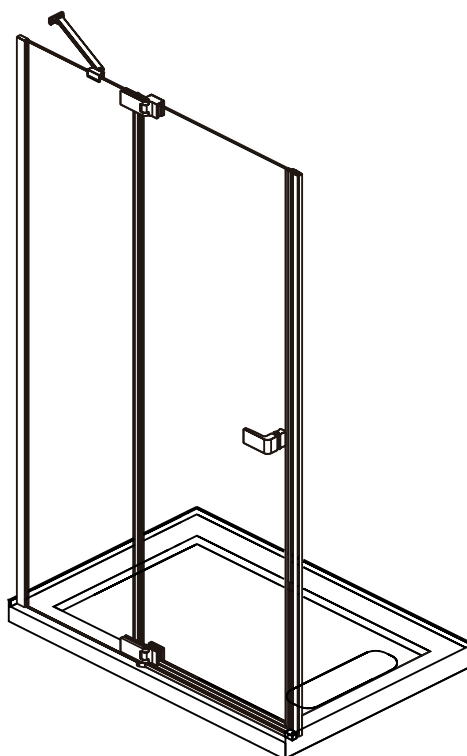
E. Coloque hacia atrás y fije la barra de soporte (G) con tornillos (BB) y las tapas (DD). No apriete demasiado.



**WARNING!**  
If there are no studs aligned to the wall track behind the drywall, use the wall anchors to ensure the screws won't become loose.

**AVERTISSEMENT!**  
S'il n'y a pas de montants alignés derrière le mur de placoplâtre, utilisez les ancrages muraux pour vous assurer que les vis ne se desserreront pas.

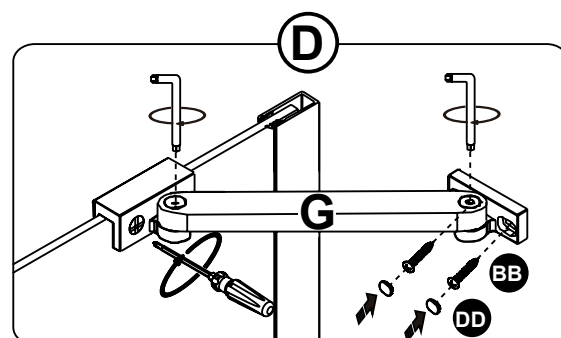
**¡ADVERTENCIA!**  
Si no hay clavos alineados en el camino de la pared detrás de los paneles de yeso, anclajes de pared uso para asegurar que los tornillos no liberarán.



**HELPFUL HINT!**  
Add a drop of silicone in the holes before inserting the anchors.

**ASTUCE!**  
Ajoutez une goutte de silicone dans les trous avant d'insérer les ancrages muraux.

**¡CONSEJO!**  
Añadir una gota de silicona en los agujeros antes de insertar los anclajes.



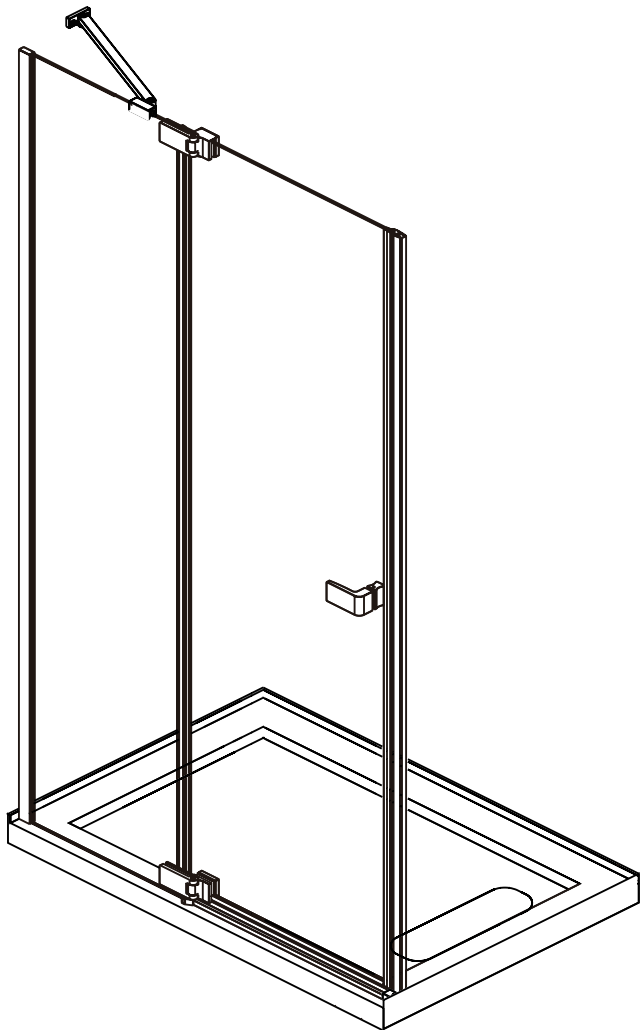
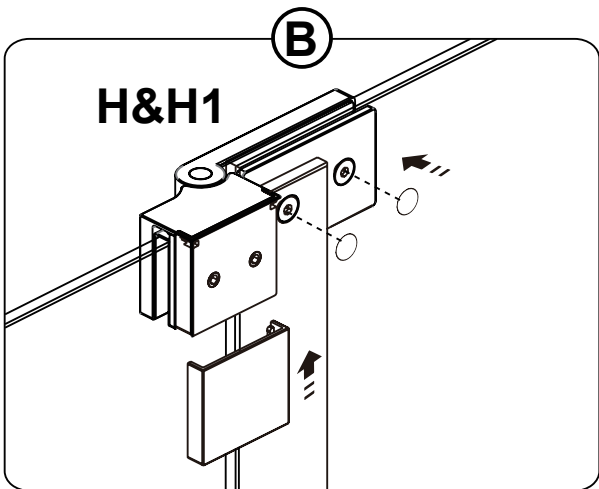
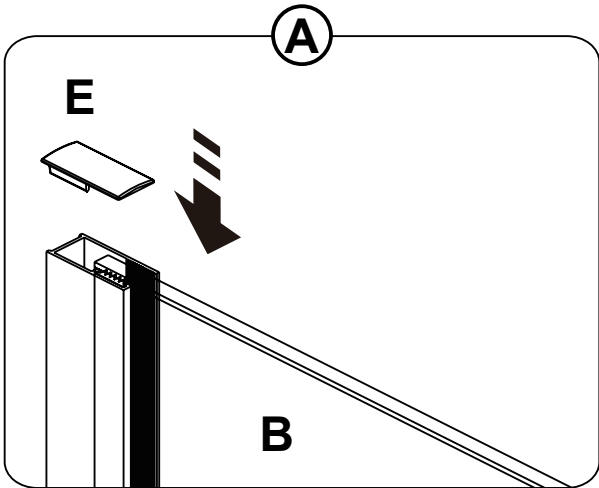


# SUPPORT BAR INSTALLATION INSTALLATION DE LA BARRE DE SOUTIEN INSTALACIÓN DE LA BARRA DE APOYO

- A. Install the decorative cap (E) onto the wall track (A).
- B. When the adjustment of the door is done, re-install the cap to the hinges (H & H1).

- A. Installez l'embout décoratif (E) sur la glissière murale (A).
- B. Lorsque le réglage de la porte est terminé, réinstallez le capuchon sur les charnières (H et H1).

- A. Instale el capuchón decorativo (E) en el riel de la pared (A).
- B. Cuando haya terminado el ajuste de la puerta, vuelva a instalar la tapa en las bisagras (H y H1).



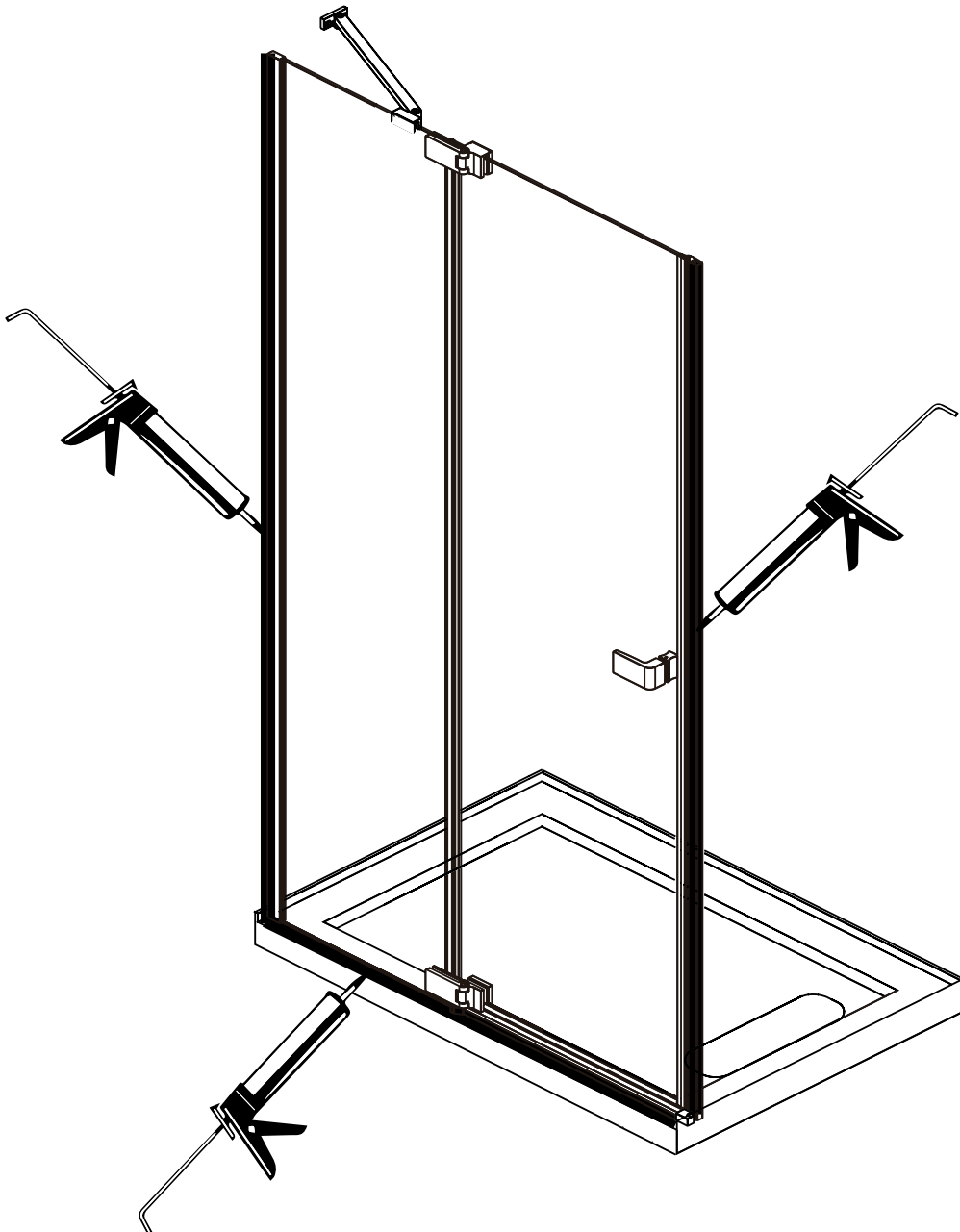
**#13**

## SEALING SCELLAGE SELLADO

Ensure that the door closes tightly and opens smoothly. Ensure that there is a firm connection between the fixed panel(s) and the support bar. Apply a clear silicone water sealant around the outside perimeter of any fixed shower components. Allow 24 hours for silicone to dry. Improper application of silicone sealant may cause your shower to leak.

Assurez-vous que la porte se ferme totalement et s'ouvre en douceur, et qu'il existe une connexion ferme entre le(s) panneau(s) fixe(s) et la barre de support. Appliquez un joint de silicone transparent autour du périmètre extérieur de tout composant fixe de la douche. Laissez sécher 24 heures pour que le silicone sèche et adhère. Une application incorrecte du silicone peut provoquer une fuite de votre douche.

Asegúrese de que la puerta esté completamente cerrada y se abrió sin problemas, y hay una conexión firme entre el conjunto(s) placa(s) y la barra de soporte. La aplicación de un sellador al agua de silicona transparente alrededor del perímetro exterior de cualquier ducha fija componente. Deje secar durante 24 horas para las curas de silicona y se adhiere. La aplicación inadecuada de sellador de silicona puede causar una fuga de su ducha.



**CARE AND MAINTENANCE  
TRAITEMENT ET ENTRETIEN  
CUIDADO Y MANTENIMIENTO**

For the daily maintenance, use a wet cloth and a soft liquid cleaner.  
Never use abrasive cleaners containing some acetone, chlorine or strong bleach, scrapers, metallic brushes, nor other objects or the products which can graze or tarnish surfaces.  
Use a ratchet to strongly tighten any bolts used to support the fixed glass panels or doors panel (support bolts can withstand up to 250 lbf\*in of torque).  
Check these bolts every 4 months and re-tighten them if necessary.

Utilisez un chiffon mouillé et un nettoyeur liquide doux pour l'entretien quotidien.  
N'utilisez jamais de nettoyeurs abrasifs contenant de l'acétone, du chlore ou du javellisant puissant, et éviter les grattoirs, les brosses métalliques et tout autre objet ou produit pouvant érafler ou ternir les surfaces.  
Utilisez la clé à rochet pour serrer fortement tous boulons faisant partie d'une pièce supportant les panneaux fixes de verre et les portes. Ces boulons peuvent supporter jusqu'à 250 lbf\*in de tension de serrage.  
Vérifiez ces boulons tous les 4 mois et re-serrer les si nécessaire.

Para mantenimiento diario, utilice un paño húmedo y un limpiador líquido suave.  
Nunca utilice abrasivos o limpiadores que contenga acetona, cloro o blanqueadores fuertes, espátulas o cepillos de cerdas metálicas, ni objetos o productos que puedan raspar o deslucir las superficies.  
Utilice un trinquete para apretar firmemente a cualquier pernos utilizados para soportar los paneles de vidrio fijos o panel de puertas (pernos de soporte pueden soportar hasta 250 lbf \* in de torque).  
Compruebe el tornillo de la rueda cada 6 meses y apriete de nuevo si es necesario.

**Questions, problems, need help?**

Call our customer service department at  
1-866-839-2888, 9 a.m. - 5 p.m., EST, Monday - Friday

**Questions, problèmes ou besoin d'aide?**

Contactez notre service à la clientèle au  
1-866-839-2888, du lundi au vendredi de 9h00 à 17h00 HNE.

**Preguntas, problemas o necesita ayuda?**

Llame a nuestro departamento de servicio al cliente al  
1-866-839-2888, 9 am. - 5 pm., HDE, Lunes a Viernes.

[customerservice@ovedecors.com](mailto:customerservice@ovedecors.com)

[www.ovedecors.com](http://www.ovedecors.com)

PAGE 27



**OVE Decors ULC**  
**LIMITED Product Warranty**

**OVE is a distributor of the following Products:**

- Shower Doors (warranty period 5 years).
- Acrylic Surfaces (warranty period 5 years against blistering, cracking or chipping in the acrylic surface).
- Acrylic Shell Structure (warranty period 5 years against loss of water through fiberglass laminate of the acrylic body).
- Shower Hardware (handles, hinges, rubber support clips, metal support bars and wall tracks) (warranty period 1 year against defects in materials or workmanship).

Limited Warranty: OVE warrants to the original retail purchaser that within a reasonable time after notification from purchaser, OVE will repair or replace the Product, or any part or component of the covered Product, distributed by OVE which is proven to the satisfaction of OVE to be defective in workmanship or materials, and which has failed during normal use and within the warranty period. This Limited Warranty does not apply to Products that have been damaged, or which fail, as a result of causes other than manufacturing defects (such as but not limited to improper installation; lack of or improper care or maintenance; exposure to elements including corrosive products, environments or water; alteration; abuse or misuse). This warranty does not cover damage to finishes. The warranty commences on the first date a Product is purchased by the customer. This warranty applies exclusively to products purchased and used in non-commercial applications.

Warranty Claim Procedure: To make a claim please call **1-866-839-2888** to trouble-shoot the issue and start the claim process, or email [info@ovedecors.com](mailto:info@ovedecors.com). Products may be inspected or evaluated by OVE and any Product or component found to meet the above warranty criteria will be repaired or replaced at OVE's option. Replacement or repaired parts will be shipped at no cost to customer via ground freight only. Any expedited methods of shipments are customer's expense.

**DISCLAIMER AND EXCLUSION OF WARRANTIES: This warranty is meant to be a complete and exclusive statement of the terms of all limited warranties offered by OVE.**

**To the fullest extent permitted by law, other than the express warranty set forth in this instrument there are NO WARRANTIES, EXPRESS OR IMPLIED, INCLUDING ANY IMPLIED WARRANTIES OF MERCHANTABILITY OR FITNESS FOR A PARTICULAR PURPOSE EXTENDED BY OVE.**

This warranty gives you specific legal rights. You may also have rights, which may vary under applicable state, province, or national legislation, which cannot be disclaimed or modified by the above Disclaimer. Except as permitted, the Disclaimer is not intended to waive, modify, release or limit the applicability of preemptive state, province, or national legislation inconsistent with the terms of this Limited Warranty and Disclaimer. However, to the extent permitted by law, no implied warranties of merchantability or fitness are intended or extended hereunder. Notwithstanding the Disclaimer if any implied warranty is imposed by operation of law, to the extent permitted, the duration of such implied warranties is limited to the shorter of the term of the express warranty or the applicable statute of limitations.

The Products listed above are intended to be installed and used for personal, consumer residential use. Use of Products for any other purpose such as commercial purposes voids this warranty. The Limited Warranty is applicable only to the Products listed herein, and no warranty is extended to products not distributed by OVE. The warranty is applicable only to the first retail purchaser.

Transferability: This warranty is not transferrable.

**LIMITATION AND EXCLUSION OF REMEDIES AND DAMAGES: OVE's sole responsibility under this Limited Warranty shall be to repair or replace, at its option, any defective Product or component. Purchaser agrees that this is the sole and exclusive remedy under this Limited Warranty. OVE will not be responsible for any incidental, consequential, special or indirect damages, including loss of use as a result of any manufacturing defect in a Product. OVE will not be responsible for labor, or any other fees associated with removal or installation of warranted parts. Some states, provinces, or national legislation do not allow the exclusion or limitation of incidental or consequential damages, so this limitation may not apply to you.**

Product modification: OVE reserves the right to change, modify or improve the Products without obligation to incorporate such changes in Products previously sold or installed.

Authority and Modification: The retail seller is not the agent of OVE and is not authorized to vary or modify the terms of the Limited Warranty. In addition, the retail seller cannot bind OVE or make any representations or promises about the Product that are binding on OVE.

**OVE Decors ULC**  
**Garantie LIMITÉE du produit**

**OVE est distributeur des produits suivants:**

- Portes de douche (garantie de cinq ans).
- Surfaces en acrylique (garantie de cinq ans contre le cloquage, le craquelage ou l'écaillage de la surface en acrylique).
- Structure en acrylique de la coque (garantie de 5 ans contre les fuites d'eau à travers le stratifié en fibre de verre de la coque en acrylique).
- Quincaillerie de la douche (poignée, charnières, fixations de support en caoutchouc, barre de support en métal et rails muraux) (garantie contre les défauts de fabrication et de matériel pour une période d'un an).

Garantie limitée: OVE garantit à l'acheteur original que dans un délai raisonnable après réception d'un avis de sa part, OVE réparera ou remplacera le produit, ou toute partie ou composante du produit visé, distribué par OVE, dont la défectuosité de matériel ou de fabrication est établie à la satisfaction d'OVE, et qui est survenue pendant l'utilisation normale et pendant la période couverte par la garantie. La présente garantie limitée ne s'applique pas aux produits qui ont été endommagés, ou qui s'avèreraient défectueux, résultant de causes autres que des défauts de fabrication (notamment une installation inadéquate; l'absence d'entretien ou un entretien inapproprié; l'exposition à divers éléments, notamment des produits corrosifs, l'environnement ou l'eau; des modifications, une utilisation abusive ou incorrecte). La présente garantie ne s'étend pas aux dommages causés aux fins. La période de garantie débute à la date d'achat du produit par le client. La présente garantie s'applique exclusivement aux produits achetés et utilisés dans des applications non commerciales. Procédure de réclamation dans le cadre de la garantie: Pour faire une réclamation, veuillez composer le **1-866-839-2888** afin de résoudre le problème et de lancer le processus de réclamation, ou communiquer par courriel à [info@ovedecors.com](mailto:info@ovedecors.com). OVE pourra inspecter et évaluer les produits; tout produit ou composante de produit qui respectera les critères énoncés ci-haut relativement à la garantie sera réparé ou remplacé au gré d'OVE. Les pièces remplacées ou réparées seront expédiées sans frais pour le client au moyen d'un service de transport terrestre régulier uniquement. Tout autre mode d'expédition accéléré utilisé sera aux frais du client.

**EXONÉRATION ET EXCLUSION DE GARANTIE : La présente garantie se veut un énoncé complet et exclusif des conditions afférentes à toutes les garanties limitées offertes par OVE.**

**Dans les limites permises par la loi, autre que la garantie expresse donnée dans le présent document, OVE NE DONNE AUCUNE GARANTIE, EXPLICITE OU IMPLICITE, Y COMPRIS TOUTE GARANTIE IMPLICITE QUANT À LA GARANTIE MARCHANDE DU PRODUIT OU À SON ADÉQUATION À UN EMPLOI PARTICULIER.**

La présente garantie vous confère des droits légaux spécifiques. Vous pourriez également jouir d'autres droits, qui varient en fonction de la législation étatique, provinciale ou nationale applicable, laquelle ne peut être niée ou modifiée par la déclaration d'exonération ci-dessus. Sauf dans la mesure permise, la déclaration d'exonération n'a pas pour objet d'annuler, de modifier, de dégrader ou de modifier l'applicabilité de la législation étatique, provinciale ou nationale ayant prépondérance et qui serait incompatible avec les modalités de la présente garantie limitée ou exonération. Cependant, dans la mesure permise par la loi, aucune garantie implicite de qualité marchande ou d'adaptation n'est donnée ou accordée dans les présentes. Malgré cette mise en garde, si toute forme de garantie est imposée par la loi, dans la mesure permise, la durée de telles garanties implicites est limitée à la durée la plus courte entre la garantie expresse ou la prescription applicable en vertu de la loi en vigueur.

Les produits énumérés ci-dessus sont prévus pour une installation et une utilisation personnelle et résidentielle du consommateur. L'utilisation des produits à toutes autres fins, notamment à des fins commerciales, annule la présente garantie. La présente garantie limitée est uniquement applicable aux produits énumérés ci-dessus aux présentes, et aucune garantie n'est accordée à des produits non distribués par OVE. La garantie est applicable uniquement au premier acheteur au détail.

Transférabilité : La présente garantie ne peut être transférée.

**RESTRICTION ET EXCLUSION DE RECOURS ET DOMMAGES : La seule responsabilité d'OVE en vertu de la présente garantie limitée est de réparer ou de remplacer, à son gré, tout produit ou composante de produit défectueux. L'acheteur convient qu'il s'agit du seul et unique recours qui lui est consenti en vertu de la garantie limitée. OVE ne peut être tenu responsable de quelques dommages accessoires, consécutifs, particuliers ou indirects, y compris la perte d'utilisation en conséquence de tout défaut de fabrication d'un produit. OVE ne sera pas responsable des frais de main-d'œuvre ou de tous autres frais associés aux travaux pour retirer ou installer les pièces visées par la garantie. Certaines lois étatiques, provinciales ou nationales n'autorisent pas l'exclusion ou la limitation des dommages accessoires ou consécutifs, donc cette restriction pourrait ne pas s'appliquer à votre cas.**

Modification de produit : OVE se réserve le droit de changer, de modifier ou d'améliorer les produits sans être tenue d'incorporer ces modifications aux produits vendus ou installés précédemment.

Autorité et modification : Le vendeur au détail n'est pas le représentant d'OVE et n'est pas autorisé à modifier ou à changer les modalités de la garantie limitée. De plus, le détaillant ne peut lier OVE ni faire de représentation ou de promesses à l'égard du produit qui sont contraignantes pour OVE.

En cas de divergences entre la version anglaise et la version française, la version dans la langue d'origine fait foi.

**OVE Decors ULC**  
**Garantía LIMITADA de productos**

**OVE es un distribuidor de los siguientes productos:**

- Puertas de ducha (periodo de garantía de 5 años).
- Superficies acrílicas (periodo de garantía de 5 contra formación de burbujas, grietas o desportilladuras en la superficie de acrílico).
- Estructura de cubierta de acrílico (periodo de garantía de 5 años contra la pérdida de agua a través del laminado de fibra de vidrio del cuerpo de acrílico).
- Accesorios de ducha (manijas, bisagras, clips de soporte de caucho, barras de soporte de metal y rieles murales) (periodo de garantía de 1 año contra defectos en materiales y mano de obra).

Garantía limitada: OVE le garantiza al comprador minorista original que dentro de un tiempo razonable después de la notificación de parte del comprador, OVE reparará o reemplazará el producto, o cualquier pieza o componente del producto cubierto, distribuido por OVE el cual, a la satisfacción de OVE, ha resultado defectuosos en mano de obra o materiales, y el cual ha fallado durante el uso normal y dentro del periodo de garantía. Esta Garantía limitada no se aplica a productos que han sido dañados, o que han fallado como resultado de causas distintas de defectos de fabricación (tales como pero sin limitarse a instalación inadecuada; falta de cuidado o mantenimiento o si éstos son inadecuados; exposición a los elementos incluyendo productos y ambientes corrosivos o agua; alteración; abuso o uso inapropiado. Esta garantía no cubre daños a acabados. La garantía comienza en la primera fecha en que un Producto es comprado por el cliente. Esta garantía se aplica exclusivamente a productos comprados y usados en aplicaciones no comerciales.

Procedimiento de reclamación de garantía: Para hacer una reclamación, sírvase llamar al **1-866-839-2888** para resolver el problema y comenzar el proceso de reclamación, o escribir al correo electrónico [info@ovedecors.com](mailto:info@ovedecors.com). Los productos pueden ser inspeccionados o evaluados por OVE y cualquier producto o componente que llegue a cumplir con los criterios de garantía expuestos arriba será reparado o reemplazado a discreción de OVE. Las piezas reemplazadas o reparadas serán enviadas sin costo alguno al cliente por vía terrestre únicamente. Cualquier método de envío acelerado será por cuenta del cliente.

**EXONERACIÓN DE RESPONSABILIDAD Y EXCLUSIÓN DE GARANTÍAS: Esta garantía es considerada la exposición completa y exclusiva de los términos de todas las garantías limitadas ofrecidas por OVE.**

**Hasta donde lo permita la ley, fuera de la garantía expresa detallada en este instrumento, NO HAY GARANTÍAS, EXPRESAS NI IMPLÍCITAS, INCLUYENDO GARANTÍAS IMPLÍCITAS DE COMERCIALIDAD O CONVENIENCIA PARA UN FIN PARTICULAR, OFRECIDAS POR OVE.**

Esta garantía le da derechos legales específicos. Es posible que también tenga derechos, que pueden variar según legislaciones estatales, provinciales o nacionales pertinentes, que no podrán ser sometidos a renuncia ni ser modificados por la exoneration de responsabilidad mencionada arriba. Excepto lo permitido, la exoneration de responsabilidad no está destinada a generar la renuncia, modificar, liberar o limitar la aplicabilidad de legislaciones preventivas estatales, provinciales o nacionales inconsistentes con los términos de esta Garantía limitada y Exoneration de responsabilidad. Sin embargo, hasta donde la ley lo permita, ninguna garantía implícita de comercialidad o conveniencia es considerada bajo la presente garantía. No obstante la Exoneration de responsabilidad, si cualquier garantía implícita es impuesta por la operación de la ley, hasta donde se permita, la duración de dichas garantías implícitas está limitada al término más corto de la garantía expresa o el estatuto aplicable de limitaciones.

Los Productos mencionados arriba están destinados a ser instalados y utilizados para fines personales y consumo residencial. El uso del producto para cualquier otro fin, como fines comerciales anulará esta garantía. La Garantía limitada es aplicada únicamente a los Productos detallados en esta garantía, y no se da ninguna garantía a productos no distribuidos por OVE. Esta garantía es aplicable únicamente al primer comprador minorista.

Transferibilidad: Esta garantía no es transferible.

**LIMITACIÓN Y EXCLUSIÓN DE REMEDIOS Y DAÑOS: La única responsabilidad de OVE bajo esta Garantía limitada será la reparar o reemplazar, a su discreción, cualquier Producto o componente defectuoso. El comprador acepta que éste es el remedio único y exclusivo bajo esta Garantía limitada. OVE no será responsable de ningún daño incidental, resultante, especial o indirecto, incluyendo pérdida de uso como resultado de cualquier defecto de fabricación en el Producto. OVE no será responsable de mano de obra, ni de cualquier otro costo asociado al retiro o a la instalación de piezas bajo garantía. Algunas legislaciones estatales, provinciales o nacionales no permiten la exclusión de daños incidentales o resultantes, entonces puede que esta limitación no se aplique a usted.**

Modificación de productos: OVE se reserva el derecho de cambiar, modificar o mejorar los Productos sin la obligación de incorporar dichos cambios en Productos previamente vendidos o instalados.

Autoridad y modificación: El vendedor minorista no es agente de OVE y no está autorizado a cambiar o modificar los términos de esta Garantía limitada. Además, el vendedor minorista no podrá obligar a OVE ni hacer declaraciones o promesas respecto al Producto, que puedan comprometer a OVE.