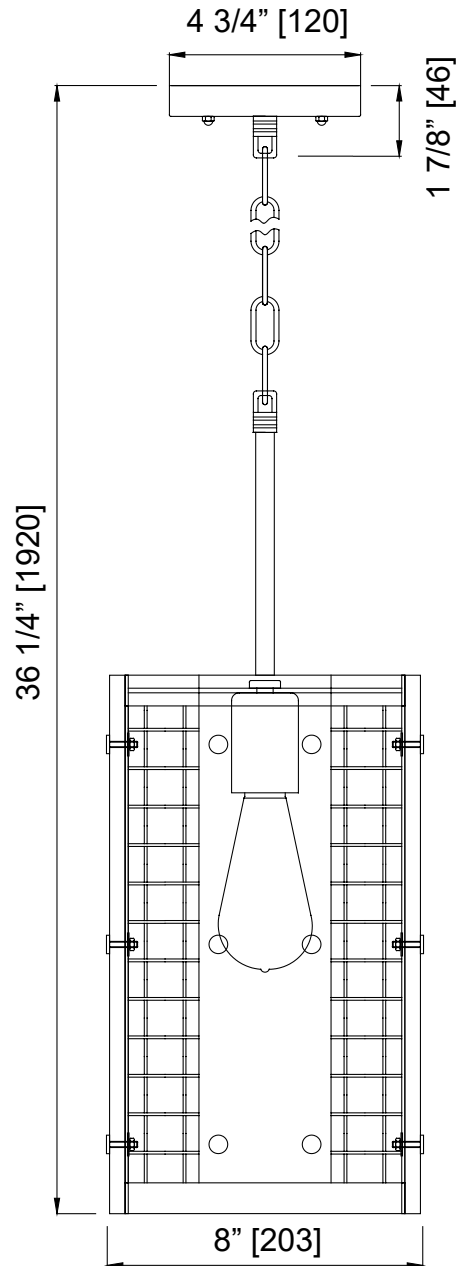


Measures: inch [millimeter]
 Mesures: pouce [millimètre]
 Medidas: pulgadas [milímetros]



Tools Required (not included)
 Outils requis (non inclus)
 Herramientas necesarias (no incluido)

Installation Manual

- Carefully read the instructions before starting the installation.

If you are missing any part, please stop and contact us immediately at:

1-866-839-2888

Manuel d'installation

- Lire attentivement ces instructions avant de débuter l'installation.

En cas de pièces manquantes, vous êtes priés d'arrêter et de nous contacter au:

1-866-839-2888

Manual de instalación

- Lea las instrucciones antes de comenzar la instalación.

Si le faltan cualquier parte, por favor parar y contacto inmediatamente en:

1-866-839-2888

PARTS / PIÈCES / PIEZAS

| | Item | Item | Ítem | Qty |
|---|----------------|-------------------|------------------|-----|
| A | Mounting plate | Plaque de montage | Placa de montaje | 1 |
| B | Back plate | Plaque arrière | Placa posterior | 1 |
| C | Chain | Chaîne | Cadena | 1 |
| D | Tube | Tube | Tubo | 1 |
| E | Lamp | Lampe | Lámpara | 1 |
| F | LED Bulb | Ampoule DEL | Bombilla LED | 1 |

HARDWARE / QUINCAILLERIE / HARDWARE

AA



2x

BB



3x

CC



1x

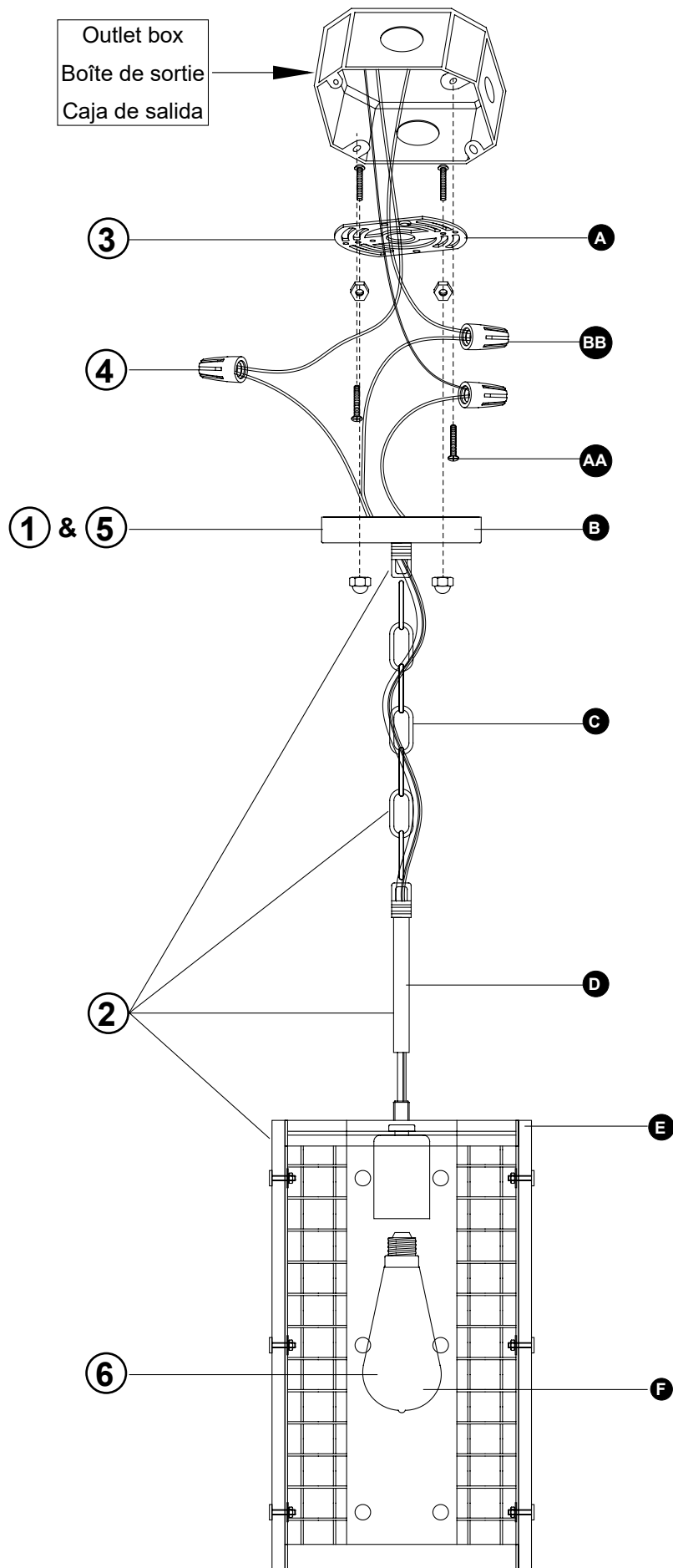


Caution: Make sure that the electricity is turned off at the power source before proceeding with the installation. Carefully unpack this lamp and place on a soft and leveled surface.

Attention: Vous assurez que l'électricité soit coupée à la source avant de procéder à l'installation. Prudemment déballez la lampe et placez-la sur une surface douce.

Atención: Asegúrese de que la electricidad está apagada en la fuente de alimentación antes que continúes con el instalación. Con cuidado descomprimir esta lámpara y póngalo en un superficie suave y nivelada.

INSTALLATION / INSTALACIÓN



INSTALLATION / INSTALACIÓN

1. Uninstall the back plate (B) from the mounting plate (A).
1. Désinstaller la plaque arrière (B) de la plaque de montage (A).
1. Desinstale la placa posterior (B) de la placa de montaje (A).
2. Pass the electrical wire of the lamp (E) through the tube (D), the chain (C) and the back plate (B). Screw the tube (D) to the lamp (E), connect the tube (D), the chain (C) and the back plate (B) together.
2. Faire passer le fil électrique de la lampe (E) à travers le tube (D), la chaîne (C) et la plaque arrière (B). Visser le tube (D) à la lampe (E), connecter le tube (D), la chaîne (C) et la plaque arrière (B) ensemble.
2. Pase el cable eléctrico de la lámpara (E) a través del tubo (D), la cadena (C) y la placa posterior (B). Atornille el tubo (D) a la lámpara (E), conecte el tubo (D), la cadena (C) y la placa posterior (B).
3. Install the mounting plate (A) to your outlet box with screws (AA).
3. Installez la plaque de montage (A) à votre boîte de sortie avec les vis (AA).
3. Instale la placa de montaje (A) a la caja de salida con los tornillos (AA).
4. Connect the lamp's neutral (N) and live (L) wires to your own, using the twist-cap connectors (BB). Connect the lamp's grounding wire to your main grounding wire with a twist-cap connector (BB). Safely stuff the wires inside your outlet box.
4. Connectez le fil sous tension (L) et le fil neutre (N) de la lampe à vos fils en utilisant les capuchons de connexion dévissables (BB). Connectez le fil de mise à la terre de la lampe à votre propre fil de mise à la terre en utilisant le capuchon de connexion dévissable (BB). Soigneusement, insérez les fils dans la boîte de sortie.
4. Conecte el cable neutro (N) y el cable conductor (L) a su cuenta usando los conectores con cabeza de rosca (BB). Conecte el polo a tierra de la lámpara a su polo a tierra con el conector con cabeza de rosca (BB). Cuidadosamente coloque los cables en el interior de la caja de salida.
5. Re-install the back plate (B) onto the mounting plate (A). Strongly tighten the nuts.
5. Réinstaller la plaque arrière (B) sur la plaque de montage (A). Serrer fermement les écrous.
5. Re-instale la placa posterior (B) en la placa de montaje (A). Apretar fuertemente las tuercas.
6. Carefully install the bulb (F) onto the lamp.
6. Installez avec précaution la bulb (F) dans la lampe.
6. Cuidadosamente instalar la bombilla (F) en la lámpara.

CONSUMER RESPONSIBILITIES

The DISTRIBUTOR's products will remain beautiful for many years if you properly care for them.

The DISTRIBUTOR does not recommend the use of harsh abrasive cleansers on any of its products. Harsh cleansers will damage the finish of your product.

MAINTENANCE

- ✓ For daily maintenance, use a dry cloth.
- ✓ Never use abrasive cleaners or strong bleach, scrapers, metallic brushes, or other objects or any products which can graze or tarnish surfaces.

LIMITED 1 YEAR WARRANTY

This warranty extends only to the original owner user for personal household use only. For commercial uses, additional limitations may apply.

- ▶ The DISTRIBUTOR warrants your satisfaction with each product. Should any product not meet your satisfaction due to a visual defect, simply return it to your retailer with the original packaging, PRIOR TO INSTALLATION, for a replacement.
- ▶ The DISTRIBUTOR warrants, products to be free from defects in workmanship and materials under normal use and service for a period of one (1) year.
- ▶ The DISTRIBUTOR will, at its election, repair, replace, or make appropriate adjustment where the DISTRIBUTOR optional inspection discloses any such defects occurring in normal usage within the warranty periods.
- ▶ Please note that the DISTRIBUTOR is not responsible for installation or removal costs.
- ▶ Modification of any product's components may void the warranty. This warranty does not cover any claim arising from abuse, misuse, negligence, accident, improper installation or operation on the part of the purchaser. This warranty is void if the DISTRIBUTOR's product is subject to alterations, or if repairs were done to the product.
- ▶ This warranty does not extend to any components installed by dealers, installers or by any party other than the DISTRIBUTOR.
- ▶ Implied warranties, including that of merchantability or fitness for a particular purpose, are expressly limited in duration to the duration of this warranty.
- ▶ The DISTRIBUTOR disclaims any liability for special, incidental or consequential damages.

RESPONSABILITÉS DU CLIENT

Les produits du DISTRIBUTEUR garderont leur belle apparence pendant de nombreuses années si l'entretien est approprié.

Le DISTRIBUTEUR ne recommande pas l'utilisation de nettoyeurs abrasifs sur aucun de ses produits. Les nettoyeurs abrasifs endommagent le fini de votre miroir.

ENTRETIEN

- ✓ Pour l'entretien journalier, utiliser un chiffon sec.
- ✓ Ne jamais utiliser des nettoyeurs abrasifs contenant de l'acétone, du chlore ou de l'eau de javel, grattoirs, brosses métalliques, ni autres objets ou produits pouvant égratigner ou ternir les surfaces.

GARANTIE LIMITÉE DE 1 AN

Cette garantie s'applique uniquement au propriétaire/ utilisateur d'origine à des fins domestiques seulement. L'utilisation à des fins commerciales peut affecter les limites de la garantie.

- ▶ Le DISTRIBUTEUR garantit votre satisfaction avec chacun de vos produits. Si un produit n'est pas satisfaisant à cause d'un défaut visuel apparent, veuillez simplement le retourner dans son emballage d'origine chez votre détaillant, AVANT L'INSTALLATION, pour un échange.
- ▶ Le DISTRIBUTEUR garantit la fabrication et les matériaux de ses produits dans des conditions normales d'utilisation et d'entretien pendant une période de UN (1) an à compter de la date d'achat.
- ▶ Le DISTRIBUTEUR réparera, remplacera ou effectuera les corrections nécessaires, à son choix, après inspection facultative de sa part, de toute défectuosité survenant dans des conditions normales d'utilisation durant les périodes de garantie.
- ▶ Veuillez prendre note que le DISTRIBUTEUR n'est pas responsable des frais d'installation ou de retrait.
- ▶ Toute modification de toute composante du produit peut entraîner l'annulation de la garantie. Cette garantie est nulle si le produit du DISTRIBUTEUR a été altéré ou si des réparations y ont été effectuées. La garantie n'inclut pas les réclamations résultant d'abus, d'utilisation inadéquate, de négligence, d'accident, d'installation ou de manœuvre inadéquate de la part de l'acheteur.
- ▶ Cette garantie n'inclut pas les composantes installées par le détaillant, l'installateur ou par tout autre parties que le DISTRIBUTEUR.
- ▶ Les garanties tacites, incluant la qualité marchande ou l'utilisation pour un usage particulier, sont expressément limitées à la durée de cette garantie.
- ▶ Le DISTRIBUTEUR décline toute responsabilité pour dommage particulier, accidentel ou indirect.

RESPONSABILIDADES DEL CONSUMIDOR

Los productos del DISTRIBUIDOR permanecerán hermosos durante muchos años si los cuida correctamente.

El DISTRIBUIDOR no recomienda el uso de limpiadores abrasivos ásperos en ninguno de sus productos. Los limpiadores ásperos dañarán acabado de su productos.

MANTENIMIENTO

- ✓ Para el mantenimiento diario, use un paño seco.
- ✓ Nunca utilice abrasivos o limpiadores que contenga acetona, cloro o blanqueadores fuertes, espátulas o cepillos de cerdas metálicas, ni objetos o productos que puedan raspar o deslucir las superficies.

GARANTÍA LIMITADA DE 1 AÑO

Esta garantía se aplica únicamente al propietario/usuario original para fines domésticos solamente. Para usos comerciales algunas limitaciones adicionales pueden aplicarse.

- ▶ El DISTRIBUIDOR garantiza su satisfacción con cada producto. Si cualquier producto no es satisfactoria debido a un defecto visual, sólo tiene que devolverlo en su empaque original a su vendedor, ANTES DE LA INSTALACIÓN, para que sea reemplazado.
- ▶ El DISTRIBUIDOR garantiza que los productos están libres de defectos en mano de obra y materiales bajo uso y servicio normales, por un periodo de uno (1) año.
- ▶ El DISTRIBUIDOR, a su elección, reparará, reemplazará o hará los ajustes apropiados en caso de que la inspección opcional del DISTRIBUIDOR revele la presencia de cualquiera de esos defectos que haya ocurrido en condiciones normales de uso dentro de los periodos de la garantía.
- ▶ Sírvase notar que el DISTRIBUIDOR no es responsable de los costos de instalación ni de desinstalación.
- ▶ La modificación de los componentes de contención del producto puede anular la garantía. Esta garantía no cubre reclamaciones surgidas de abuso, mal uso, negligencia, accidente, instalación u operación inapropiada por parte del comprador. Esta garantía será nula si el producto del DISTRIBUIDOR es sujeto a alteraciones, o si se ha hecho reparaciones a el producto.
- ▶ Esta garantía no se extiende a ninguna pieza ni componente de plomería instalados por vendedores, instaladores o por cualquier otro diferente del DISTRIBUIDOR.
- ▶ Garantías implícitas, incluyendo aquellas de viabilidad comercial o conveniencia para un fin particular, las garantías quedan expresamente limitadas a la duración de esta garantía.
- ▶ El DISTRIBUIDOR se deslinda de toda responsabilidad por daños cuantificables, incidentales o indirectos.

THE SOLE REMEDY PROVIDED BY THIS WARRANTY IS THE REPAIR OR REPLACEMENT OF DEFECTIVE PRODUCTS. THIS WARRANTY DOES NOT COVER THE COST OF REMOVAL OR INSTALLATION OF NEW PRODUCTS. THE WARRANTY WILL BE VOID IF THIS ITEM IS INSTALLED WITH OBVIOUS VISUAL DEFECTS.

LA SEULE SOLUTION FOURNIE PAR CETTE GARANTIE EST LA RÉPARATION OU LE REMPLACEMENT DES PRODUITS DÉFECTUEUX. CETTE GARANTIE NE COUVRE PAS LE COÛT DE LA POSE OU DU DÉMONTAGE DU NOUVEAU PRODUIT.

EL ÚNICO REMEDIO PROPORCIONADO POR ESTA GARANTÍA ES LA REPARACIÓN O EL REMPLAZO DE PRODUCTOS DEFECTUOSOS. ESTA GARANTÍA NO CUBRE COSTOS DE DESINSTALACIÓN NI DE INSTALACIÓN DEL NUEVO PRODUCTO. LA GARANTÍA SERÁ NULA SI ESTE ARTÍCULO ES INSTALADO CON DEFECTOS VISUALES OBVIOS.

Save this manual for future reference
Conservez ce manuel pour usage ultérieur
Conserve este manual para futura referencia



HEAD OFFICE / SIÈGE SOCIAL / OFICINA PRINCIPAL
2800 Etienne Lenoir, Laval
Quebec H7R 0A3 Canada

Customer service / Service à la clientèle / Service al cliente
Tel.: 1-866-839-2888
Fax: 1-866-922-9990
customerservice@ovedecors.com

*8:00 am - 5:00 pm E.S.T Monday - Friday
8 h à 17 h HNE, du lundi au vendredi
8 h a 17 h HDE, de lunes a viernes*

*English and Frenchspeaking representatives available
Représentants disponibles en Anglais et Français
Representantes disponibles para inglés y francés*

KEEP THIS INFORMATION
CONSERVEZ CES INFORMATIONS
CONSERVE ESTA INFORMACIÓN

Purchase date

Date d'achat

Fecha de compra

Product Tracking Reference

Suivi et référence du produit

Numero de referencia
