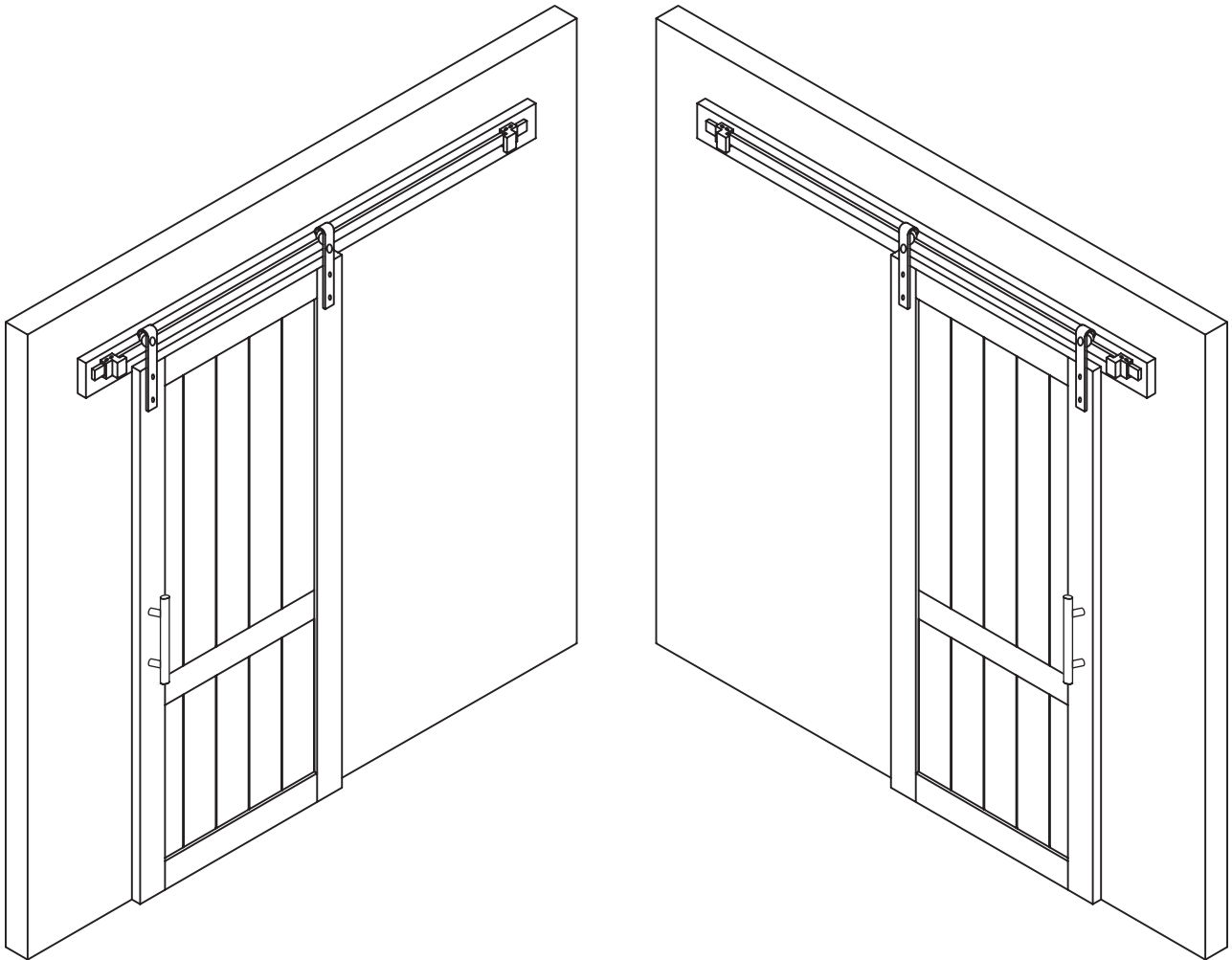




**THIS MANUAL IS FOR SINGLE DOOR INSTALLATION ONLY.
DO NOT USE THIS MANUAL IF YOU HAVE DOUBLE DOORS.
FOR DOUBLE DOORS, PLEASE USE THE DOUBLE DOOR MANUAL SUPPLIED IN THIS PACKAGE.**

**CE MANUEL EST DESTINÉ UNIQUEMENT À L'INSTALLATION D'UNE PORTE SIMPLE.
N'UTILISEZ PAS CE MANUEL SI VOUS AVEZ DES DOUBLES PORTES.
POUR LES DOUBLES PORTES, VEUILLEZ UTILISER LE MANUEL SUR LES DOUBLES PORTES FOURNI DANS CE DOSSIER.
ESTE MANUAL ES PARA LA INSTALACIÓN DE UNA SOLA PUERTA.**

**NO UTILICE ESTE MANUAL SI TIENE PUERTAS DOBLES.
PARA PUERTAS DOBLES, POR FAVOR USE EL MANUAL DE PUERTAS DOBLES INCLUIDO EN ESTE PAQUETE.**



An installation video guide can be found on our Youtube channel:
Un guide d'installation video est disponible sur notre chaîne Youtube:
Una guía de instalación de vídeo está disponible en nuestro canal de Youtube:



<https://tinyurl.com/y6g7obyf>



Questions, problems, need help?
Call our customer service department at
1-866-839-2888, 8 a.m. - 5 p.m., EST, Monday - Friday
Questions, problèmes ou besoin d'aide?
Contactez notre service à la clientèle au
1-866-839-2888, du lundi au vendredi de 8h00 à 17h00 HNE.
Preguntas, problemas o necesita ayuda?
Llame a nuestro departamento de servicio al cliente al
1-866-839-2888, 8 am. - 5 pm., HDE, Lunes a Viernes.

**TABLE OF CONTENT
TABLE DES MATIÈRES
TABLA DE CONTENIDOS**

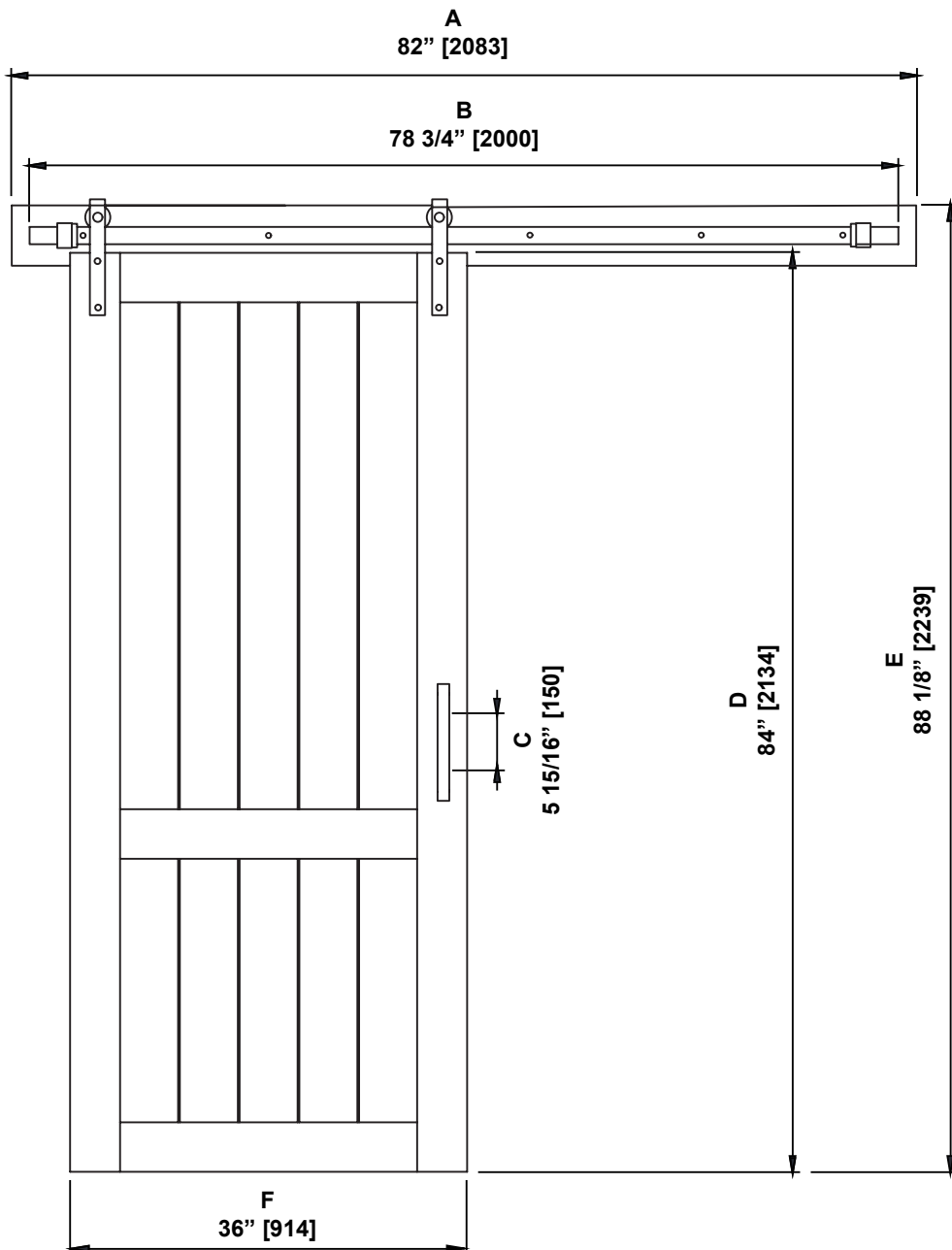
TABLE OF CONTENT	2
BARN DOOR DIMENSIONS	3
PACKAGE CONTENT	4
PART LIST	6
SUPPLIED HARDWARE LIST.....	7
TOOLS REQUIRED (not supplied)	7
PREPARATION.....	8
SAFETY INFORMATION	9
SAFETY NOTICE.....	10
PREPARATION.....	10
SUPPORT BAR INSTALLATION	11
SOFT CLOSE MECHANISM INSTALLATION .	13
DOOR INSTALLATION.....	15
DOOR GUIDE INSTALLATION	17
ROLLER STOPPERS INSTALLATION	18
SOFT CLOSING ACTUATOR INSTALLATION ..	19
MAINTENANCE AND CARE	20
LIMITED PRODUCT WARRANTY.....	21

TABLE DES MATIÈRES	2
DIMENSIONS DU COUPE-FLUX	3
CONTENU DE L'EMBALLAGE	4
LISTE DES PIÈCES.....	6
QUINCAILLERIE FOURNIE	7
OUTILS REQUIS (non fournis).....	7
PRÉPARATION	8
INFORMATION SUR LA SÉCURITÉ	9
AVIS DE SÉCURITÉ	10
PRÉPARATION	10
INSTALLATION DE LA BARRE DE SUPPORT ..	11
INSTALLATION DU MÉCANISME DE FERMETURE EN DOUCEUR	13
INSTALLATION DE LA PORTE.....	15
INSTALLATION DU GUIDE DE PORTE	17
INSTALLATION DES BOUCHONS DE ROULEAUX	18
INSTALLATION D'UN ACTIONNEUR DE FERMETURE EN DOUCEUR	19
ENTRETIEN ET MAINTENANCE	20
GARANTIE LIMITÉE DU PRODUIT	21

TABLA DE CONTENIDOS.....	2
DIMENSIONES DE LA PUERTA DEL ESTABLO	3
CONTENIDO DEL PAQUETE.....	4
LISTA DE PIEZAS.....	6
CONTENIDO DE HARDWARE.....	7
HERRAMIENTAS NECESARIAS (no incluido) ..	7
PREPARACIÓN	8
INFORMACIÓN DE SEGURIDAD	9
AVISOS DE SEGURIDAD.....	10
PREPARACIÓN	10
INSTALACIÓN DE LA BARRA DE SOPORTE ...	11
INSTALACIÓN DEL MECANISMO DE CIERRE SUAVE	13
INSTALACION DE LA PUERTA.....	15
INSTALACIÓN DE LA GUÍA DE LA PUERTA..	17
INSTALACIÓN DE LOS TOPES DE RODILLO	18
INSTALACIÓN DEL ACTUADOR DE CIERRE SUAVE	19
MANTENIMIENTO Y CUIDADO	20
GARANTÍA LIMITADA DEL PRODUCTO	21

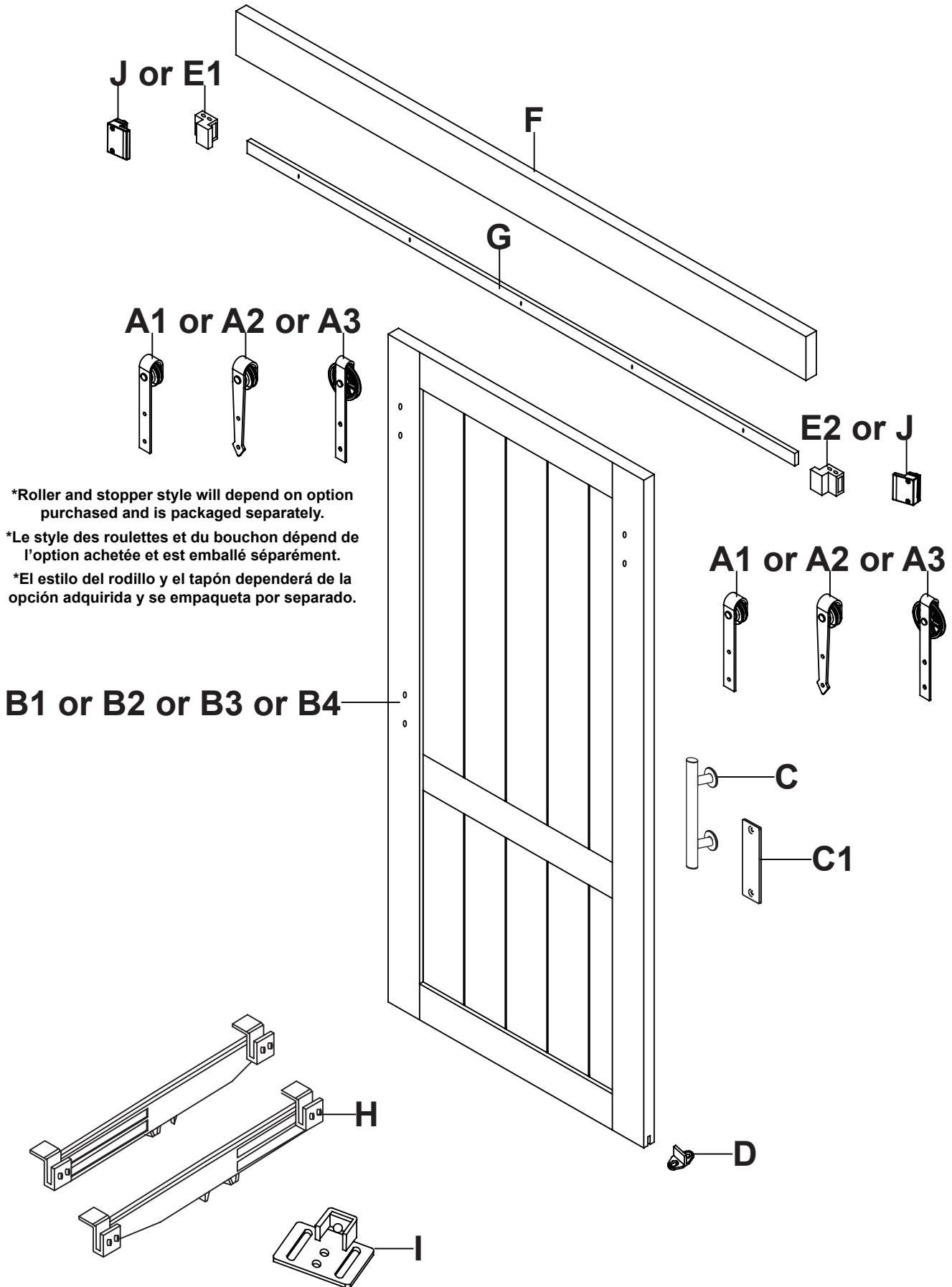
**BARN DOOR DIMENSIONS
DIMENSIONS DU COUPE-FLUX
DIMENSIONES DE LA PUERTA DEL ESTABLO**

	Measurements Mesures Medidas
A	Decorative board length Longueur du panneau décoratif Longitud del tablero decorativo
B	Support bar length Longueur de la barre de support Longitud de la barra de soporte
C	Distance between handle holes Distance entre les trous de poignée Distancia entre los orificios de la manija
D	Door height Hauteur de porte Altura de la puerta
E	Barn door height Hauteur du coupe-flux Altura de la puerta del establo
F	Door width Largeur de la porte Anchura de la puerta



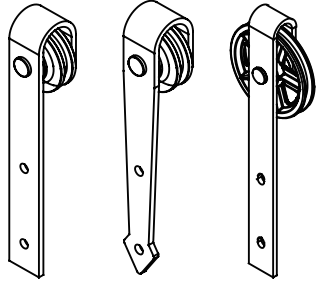
Measures: inch [millimeter]
Mesures: pouce [millimètre]
Medidas: pulgadas [milímetros]

**PACKAGE CONTENT
CONTENU DE L'EMBALLAGE
CONTENIDO DEL PAQUETE**

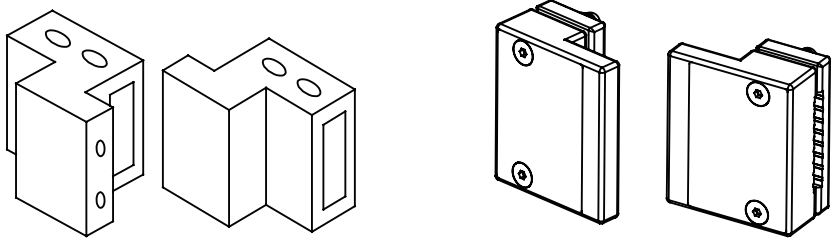


PACKAGE CONTENT
CONTENU DE L'EMBALLAGE
CONTENIDO DEL PAQUETE

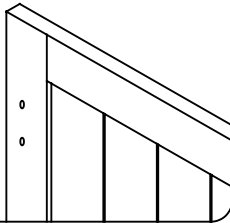
A1 or A2 or A3
x2 x2 x2



E1 and E2 J
1x 1x or 2x



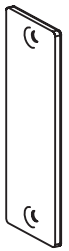
B1 or B2 or B3 or B4
x1 x1 x1 x1



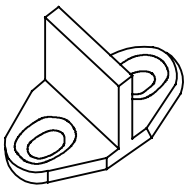
C
1x



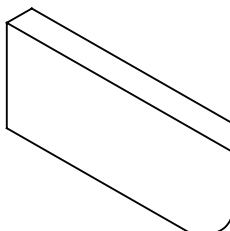
C1
1x



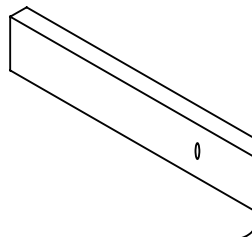
D
1x



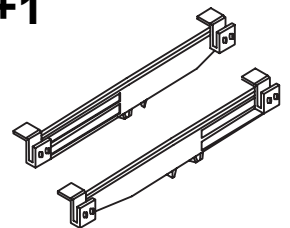
F
1x



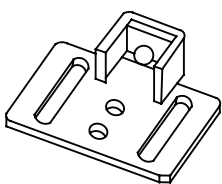
G
1x



H
1+1



I
2x



PART LIST
LISTE DES PIÈCES
LISTA DE PIEZAS

PART # # DE PIÈCE PARTE #	DESCRIPTION DESCRIPTION DESCRIPCIÓN	QUANTITY QUANTITÉ CANTIDAD	CODE CODE CÓDIO
A1	Door roller (U-shape style option) (comes in separate box) Roue de la porte (option de style en U) (dans une boîte séparée) Rodillo de la puerta (opción de estilo en forma de U) (viene en una caja separada)	2	99DBD0003-JS
A2	Door roller (victorian style option) (comes in separate box) Roue de la porte (option de style victorien) (dans une boîte séparée) Rodillo de la puerta (opción de estilo victoriano) (viene en una caja separada)	2	99DBD0018-JS
A3	Door roller (barn door style option) (comes in separate box) Roue de la porte (option de style porte de grange) (dans une boîte séparée) Rodillo de la puerta (opción de estilo de puerta de granero) (viene en una caja separada)	2	99DBD0019-JS
B1	Door (Cooper) Porte (Cooper) Puerta (Cooper)	1	--
B2	Door (Cornwall) Porte (Cornwall) Puerta (Cornwall)	1	--
B3	Door (Dorian) Porte (Dorian) Puerta (Dorian)	1	--
B4	Door (Westbridge) Porte (Westbridge) Puerta (Westbridge)	1	--
C	Door handle Poignée de porte Manija de la puerta	1	99DBD0015-JS
C1	Door handle back plate Arrière de la poignée de porte Placa trasera de la manija de la puerta	1	99DBD0016-JS
D	Door guide Guide de porte Guía de puertas	1	99DBD0005-JS
E1	Roller stopper (left) (comes in separate box) Buttées pour roues (gauche) (dans une boîte séparée) Retenedor de los rodillo (izquierda) (viene en una caja separada)	1	99DBD0009-JS
E2	Roller stopper (right) (comes in separate box) Buttées pour roues (droite) (dans une boîte séparée) Retenedor de los rodillo (derecha) (viene en una caja separada)	1	99DBD0010-JS
F	Decorative board Panneau décoratif Tablero decorativo	1	--
G	Support bar Barre de support Barra de soporte	1	99DBD0001-JS
H	Soft close mechanism (left and right) Mécanisme de fermeture en douceur (gauche et droite) Mecanismo de cierre suave (izquierda y derecha)	1+1	99DBD0011-JS
I	Soft closing actuator Actionneur à fermeture douce Actuador de cierre suave	2	99DBD0012-JS
J	Roller stopper (comes in separate box) Buttées pour roues (dans une boîte séparée) Retenedor de los rodillo (viene en una caja separada)	2	99DBD0020-JS
***	Complete hardware kit Quincaillerie complete Todo el hardware	1	99DBD0017-JS

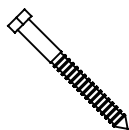
**SUPPLIED HARDWARE LIST
QUINCAILLERIE FOURNIE
CONTENIDO DE HARDWARE**

AA



Spacer
Entretoise
Espaciador
5x

BB



Lag bolt
Boulon de butée
Perno de retardo
ST8x90mm
5x

CC



Bolt
Boulon
Perno
M10x50mm
4x

DD



Screw
Vis
Tornillo
ST4x25mm
2x

EE



Bolt
Boulon
Perno
M8x55mm
2x

FF



Nut
Écrou
Tuerca
4x

GG



Washer
Rondelle
Arandela
M10
8x

HH



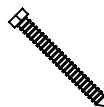
Washer
Rondelle
Arandela
M8
5x

II

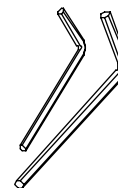


Screw
Vis
Tornillo
ST4x15mm
6x

JJ

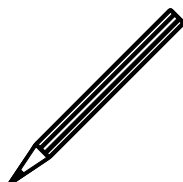


Lag bolt
Boulon de butée
Perno de retardo
ST3.5x50mm
8x

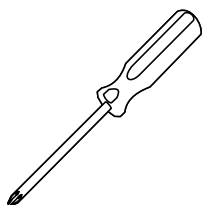


Allen key
Clé Allen
Llave Allen
2.5mm / 5mm

**TOOLS REQUIRED (not supplied)
OUTILS REQUIS (non fournis)
HERRAMIENTAS NECESARIAS (no incluido)**



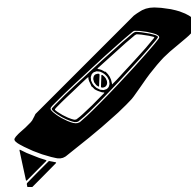
Pencil
Crayon
Lápiz



Screwdriver
Tournevis
Destornillador



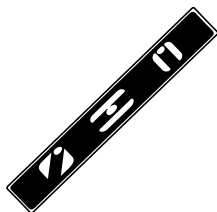
Drill and drill bits
Perceuse et forets
Taladro con brocas
ø5/64" (2mm) & ø3/16" (5mm)



Cutter
Exacto
Cuchilla



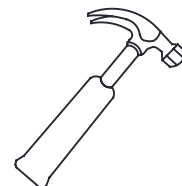
Measuring Tape
Ruban à mesurer
Cinta medidora



Level
Niveau
Nivel



Silicone
Silicone
Silicona



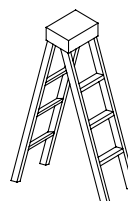
Mallet
Maillet
Mazo



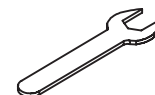
Safety glasses
Lunettes de Sécurité
Anteojos de seguridad



Speed square
Carré de vitesse
Cuadrado de velocidad



Ladder
Échelle
Escalera



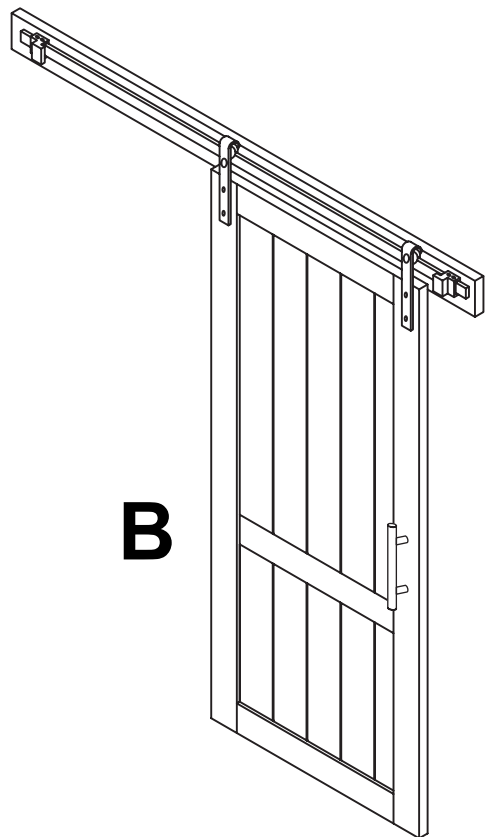
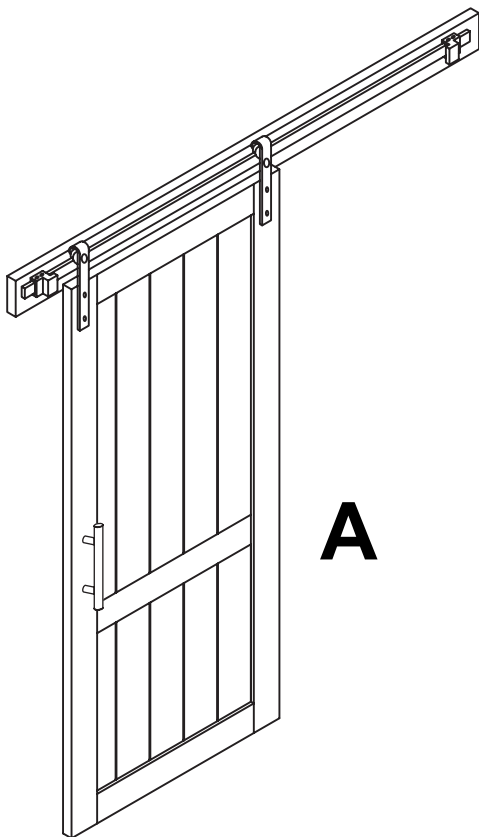
Wrench
Clé
Llave inglesa
8mm & 13mm & 16mm & 17mm

**PREPARATION
PRÉPARATION
PREPARACIÓN**

This instruction is drawn up for a door opening from right to left (**see illustration A**).
For an installation for a door opening from left to right (**see illustration B**), use the same instructions, but switch
around the panels: mirror effect.

Utilisez ces instructions pour une ouverture de la porte de droite à gauche (**illustration A**).
Pour une installation de gauche à droite (**illustration B**), suivez ces mêmes instructions mais permuter l'emplacement
des panneaux: effet miroir.

Estas instrucciones fueron elaboradas para una abertura de puerta de derecha a izquierda (**ilustración A**).
Para una abertura de izquierda a derecha (**ilustración B**), siga estas mismas instrucciones, pero cambie el lugar
para la ubicación del riel: efecto espejo.





**SAFETY INFORMATION
INFORMATION SUR LA SÉCURITÉ
INFORMACIÓN DE SEGURIDAD**



CAUTION

Please carefully read the following important safety information before handling or installing this barn door. There is a risk of serious injury while handling this product. To minimize these risks, please note:

- Always wear safety gloves while handling.
- Always read and follow all the steps in the installation instructions.
- Inspect all contents for damage before installation.
- Do not make any modification to the door or the hardware. Any modifications will void the warranty and may cause the unit to work improperly.
- Carefully remove product from packaging and keep packaging until installation is complete.
- Inspect all parts for damage; if there is damage to the unit prior to installation, please contact customer service at the number provided in this guide.
- Install the barn door on a wall that is level and able to accommodate the weight of the unit, support bar and hardware (Weight 120 lbs / 54.5 kg)
- Consult local building codes and compliance standards prior to installation and ensure conformity.
- After installation, and from time to time, check the barn door for fit and finish to ensure that nothing has come loose since installation.
- Keep this installation manual for future reference.

AVERTISSEMENT

Veillez lire attentivement les importantes consignes de sécurité suivantes avant de manipuler ou d'installer ce coupe-flux. La manipulation de ce produit présente un risque de blessure grave. Pour minimiser ces risques, veuillez prendre note de ce qui suit:

- Toujours porter des gants de sécurité lors de la manipulation.
- Toujours lire et suivre toutes les étapes indiquées dans les instructions d'installation.
- Inspectez tout le contenu avant l'installation pour vous assurer qu'il n'est pas endommagé.
- N'apportez aucune modification à la porte ou à la quincaillerie. Toute modification annule la garantie et peut entraîner un mauvais fonctionnement de l'appareil.
- Sortir le produit de son emballage avec soin et le conserver jusqu'à ce que l'installation soit complétée.
- Inspectez toutes les pièces. S'il y a des dommages sur le produit avant l'installation, veuillez communiquer avec le service à la clientèle au numéro indiqué dans ce guide.
- Installez le coupe-flux sur un mur de niveau et capable de supporter le poids de l'appareil, de la barre de support et de la quincaillerie (Poids 120 lb / 54,5 kg).
- Installez la douche sur un plancher au niveau et capable de supporter le produit et son utilisateur.
- Veuillez consulter le code du bâtiment et les normes de conformité avant l'installation du produit.
- Après l'installation, et de temps à autre, vérifiez l'ajustement et la finition du coupe-flux pour vous assurer que rien ne s'est détaché depuis l'installation.
- Conserver le présent manuel d'instruction pour consultation future.

PRECAUCIÓN

Por favor, lea atentamente la siguiente información importante de seguridad antes de manipular o instalar esta puerta para establos. Hay riesgo de lesiones graves mientras se manipula el producto. Para minimizar estos riesgos, sírvase notar:

- Siempre use guantes de seguridad mientras los maneja.
- Lea y siga siempre todos los pasos en las instrucciones de instalación.
- Inspeccione todo el contenido en busca de daños antes de la instalación.
- No realice ninguna modificación en la puerta ni en los herrajes. Cualquier modificación anulará la garantía y puede hacer que la unidad funcione incorrectamente.
- Retire con cuidado los productos de envase y embalaje mantendrá hasta que la instalación se haya completado.
- Inspeccione todas las piezas en busca de daños, si hay daños en la unidad antes de la instalación, póngase en contacto con el servicio al cliente al teléfono que figura en esta guía.
- Instale la puerta del establo en una pared nivelada y capaz de acomodar el peso de la unidad, la barra de soporte y los herrajes (Peso 120 lbs / 54.5 kg).
- Instale la ducha en un piso que esté nivelado y pueda contener el peso de la unidad y de un ocupante.
- Consulte los códigos de construcción locales y normas requeridas antes de la instalación y asegúrese de cumplirlos.
- Después de la instalación, y de vez en cuando, revise la puerta del establo para asegurarse de que no se haya soltado nada desde la instalación.
- Guarde este manual de instalación para consulta en el futuro.



**SAFETY NOTICE
AVIS DE SÉCURITÉ
AVISOS DE SEGURIDAD**



NOTICE

Any modification or alteration from what is specified in this instruction manual will void any and all warranty on this product.
The distributor is not responsible for any damage to the unit or personal property caused by improper installation. If you disregard instructional warnings, you will void your warranty.
Consult the distributor's website for any additional information or question on this product's installation.

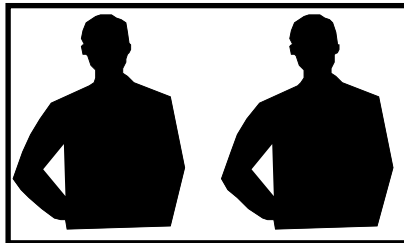
AVIS

Toute modification ou altération apportée aux indications données dans le présent manuel d'instructions annule toute garantie associée à ce produit.
Le distributeur n'est pas responsable pour les dommages sur le produit ou sur la personne causés par une installation inadéquate. Si vous ne tenez pas compte des indications du manuel d'instruction, vous annulerez votre garantie.
Pour de plus amples renseignements sur l'installation du produit ou si vous avez des questions, veuillez consulter le site du distributeur.

ATENCIÓN

Cualquier modificación o alteración con respecto a lo especificado en este manual de instrucción anulará toda la garantía de este producto.
El distribuidor no se hace responsable por cualquier tipo de daño a la unidad o propiedad personal ocasionado por una instalación inadecuada. Ignorar estas instrucciones anulará la garantía.
Consulte el sitio web del distribuidor para cualquier información adicional o pregunta sobre la instalación de este producto.

**PREPARATION
PRÉPARATION
PREPARACIÓN**



You will need at least two people to install this unit properly.

Before beginning assembly of product, make sure all parts are present. Compare parts with package contents list and hardware contents list. If any part is missing or damaged, do not attempt to assemble the product.

2 personnes sont requises pour installer le produit correctement et sécuritairement.

Avant de commencer l'installation du produit, soyez assuré d'avoir toutes les pièces. Comparez les pièces avec les listes fournies. S'il y a des pièces manquantes ou endommagées, ne tentez pas d'assembler le produit.

Necesitará al menos dos personas para instalar esta unidad de forma adecuada.

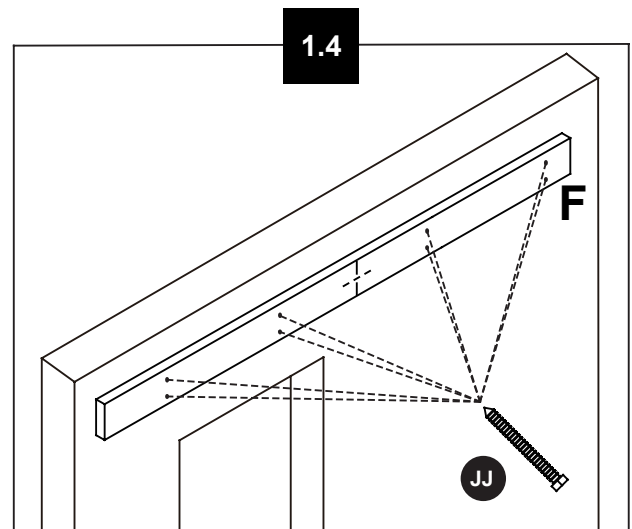
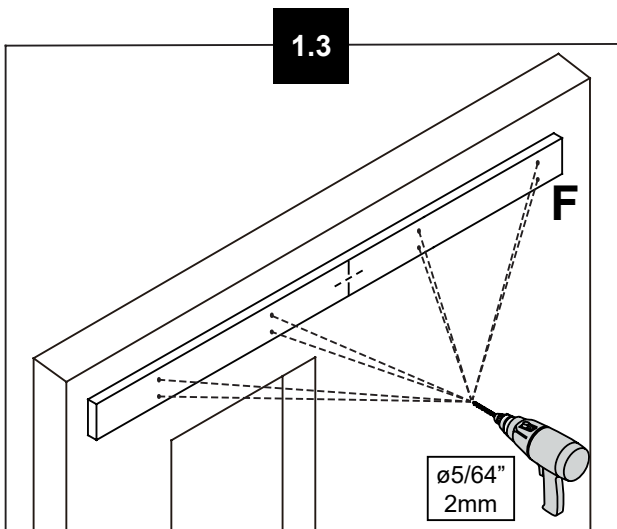
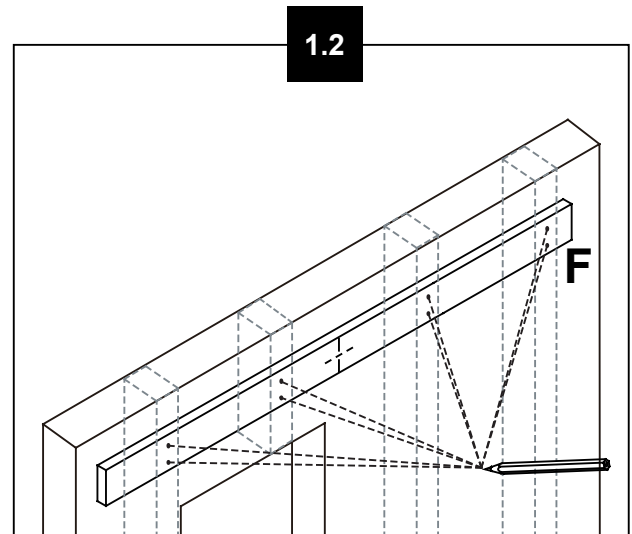
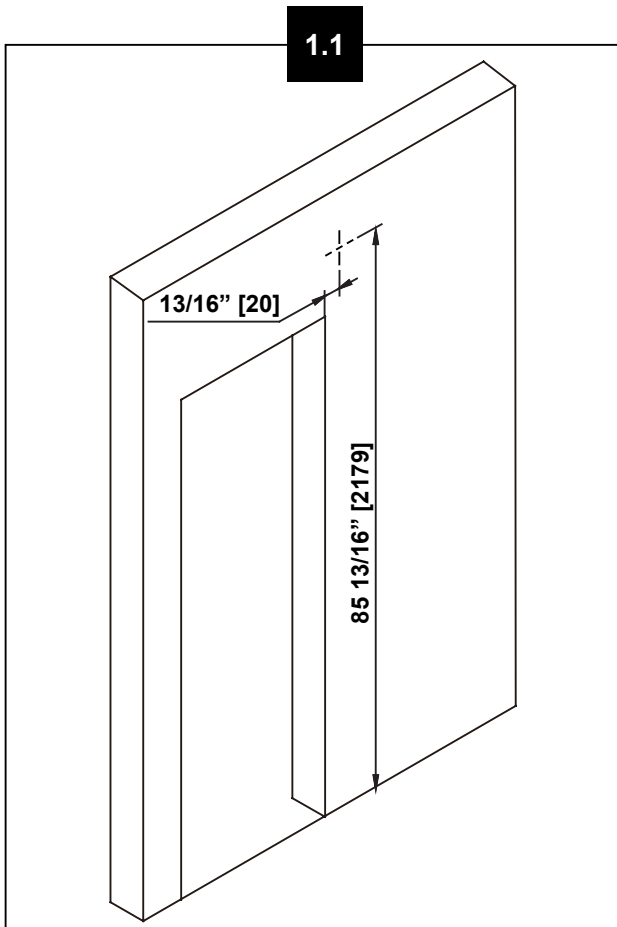
Antes de comenzar a ensamblar el producto, asegúrese de tener todas las piezas. Compare las piezas con la lista del contenido del paquete y la lista de aditamentos. No intente ensamblar el producto si falta alguna pieza o si estas están dañadas.

SUPPORT BAR INSTALLATION INSTALLATION DE LA BARRE DE SUPPORT INSTALACIÓN DE LA BARRA DE SOPORTE

- 1.1 Measure and mark the position of the center for the decorative board (F) and the support bar (G) using the indicated dimensions.
- 1.2. Using a stud finder or equivalent tool, identify 4 studs around the center point and mark their positions on the wall. While holding the decorative board (F) in position against the wall, align its center to the center mark, check that it is level, then mark 8 positions for 8 holes as shown. Ensure each pair of holes is directly over each wall stud.
- 1.3. Drill pilot holes in the marked locations on the decorative board (F) with a $\phi 5/64"$ (2mm) drill bit
- 1.4. Firmly mount the decorative board (F) onto the wall by screwing the bolts (JJ) through the decorative board (F) into the wall studs as shown.

- 1.1 Mesurez et marquez la position du centre pour le panneau décoratif (F) et la barre de support (G) en utilisant les dimensions indiquées.
- 1.2. À l'aide d'un chercheur de goujons ou d'un outil équivalent, identifiez 4 goujons autour du point central et marquez leur position sur le mur. Tout en maintenant la planche décorative (F) en position contre le mur, alignez son centre sur la marque centrale, vérifiez qu'elle est de niveau, puis marquez 8 positions pour 8 trous comme indiqué. Assurez-vous que chaque paire de trous se trouve directement au-dessus de chaque montant du mur.
- 1.3. Percez des avant-trous aux endroits marqués sur le panneau décoratif (F) à l'aide d'un foret de $\phi 5/64"$ (2 mm)
- 1.4. Montez fermement le panneau décoratif (F) sur le mur en vissant les boulons (JJ) à travers le panneau décoratif (F) dans les montants du mur comme indiqué.

- 1.1 Mida y marque la posición del centro para el tablero decorativo (F) y la barra de soporte (G) usando las dimensiones indicadas.
- 1.2. Usando un buscador de montantes o una herramienta equivalente, identifique 4 montantes alrededor del punto central y marque sus posiciones en la pared. Mientras mantiene la tabla decorativa (F) en posición contra la pared, alinee su centro con la marca central, compruebe que está nivelada, y luego marque 8 posiciones para 8 agujeros como se muestra. Asegúrese de que cada par de agujeros esté directamente sobre cada travesaño de la pared.
- 1.3. Taladre los agujeros piloto en los lugares marcados en el tablero decorativo (F) con una broca de $\phi 5/64"$ (2mm)
- 1.4. Montar firmemente el tablero decorativo (F) en la pared atornillando los pernos (JJ) a través del tablero decorativo (F) en los montantes de la pared como se muestra.



2

SUPPORT BAR INSTALLATION INSTALLATION DE LA BARRE DE SUPPORT INSTALACIÓN DE LA BARRA DE SOPORTE

2.1 Measure and mark the positions of the holes from center to sides as illustrated, making sure the holes are leveled.

2.2 Drill pilot holes in the marked locations with a $\varnothing 3/16"$ (5mm) drill bit.

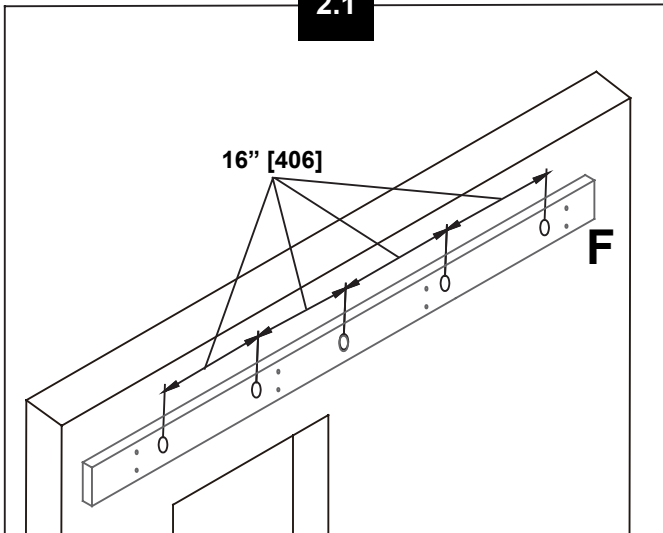
2.1 Mesurez et marquez les positions des trous du centre vers les côtés comme illustré, en vous assurant que les trous sont de niveau.

2.2. Percez des avant-trous aux endroits marqués à l'aide d'une mèche $\varnothing 3/16"$ (5mm).

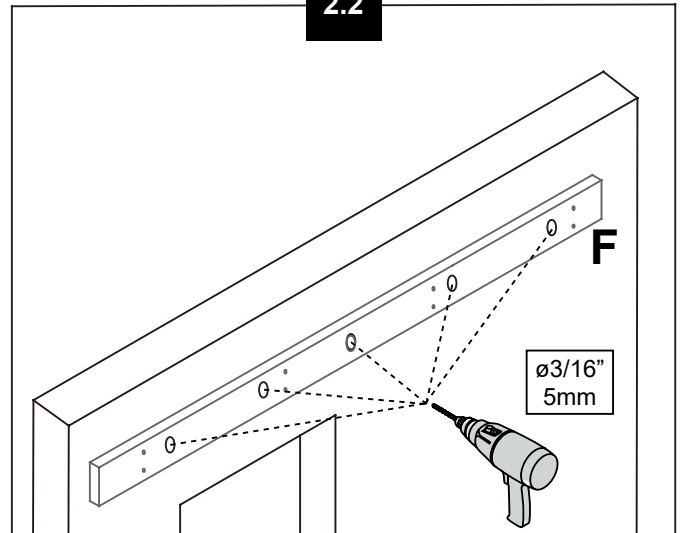
2.1 Mida y marque las posiciones de los agujeros desde el centro a los lados como se ilustra, asegurándose de que los agujeros estén nivelados.

2.2. Perfore los orificios piloto en las ubicaciones marcadas con una broca de $\varnothing 3/16"$ (5mm).

2.1



2.2

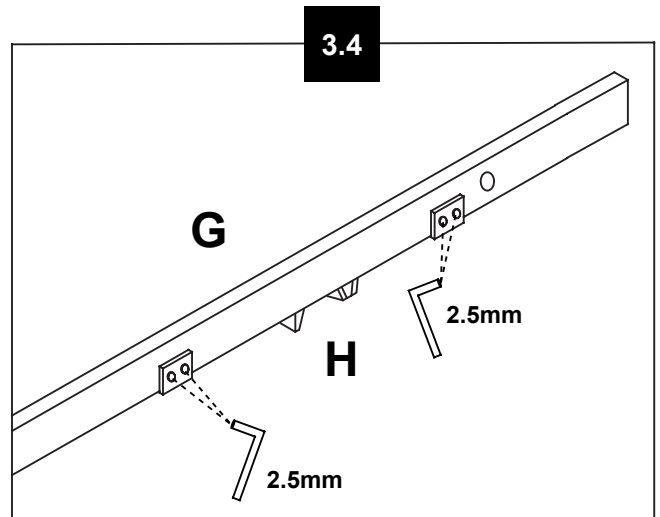
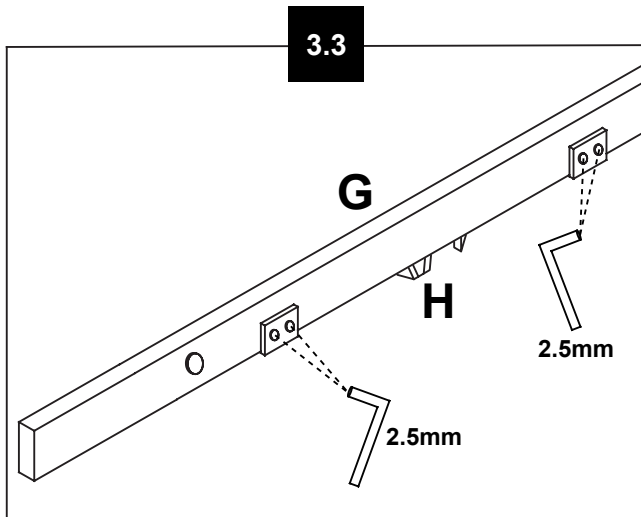
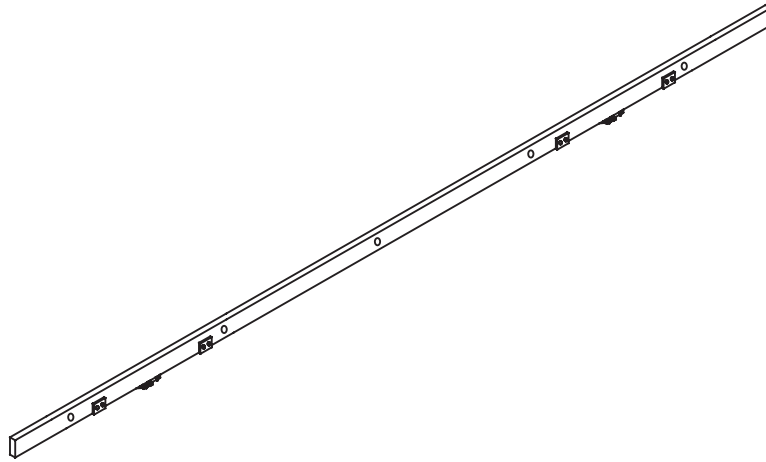
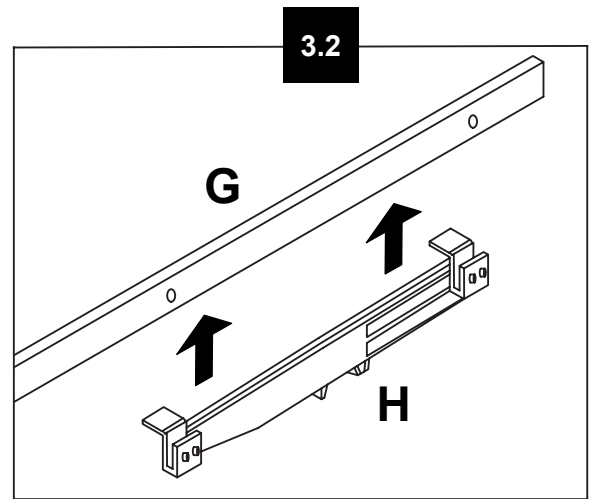
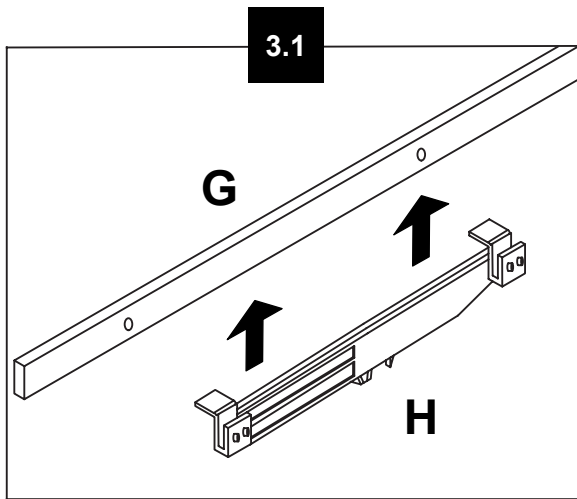


SOFT CLOSE MECHANISM INSTALLATION INSTALLATION DU MÉCANISME DE FERMETURE EN DOUCEUR INSTALACIÓN DEL MECANISMO DE CIERRE SUAVE

3.1-3.4. Install the 2 soft close mechanisms (H) onto the support bar (G) in the positions shown and fix them with the supplied bolts.

3.1-3.4. Installer les 2 mécanismes de soft close (H) sur la barre de support (G) dans les positions indiquées et les fixer avec les boulons fournis.

3.1-3.4. Instale los 2 mecanismos de cierre suave (H) en la barra de soporte (G) en las posiciones indicadas y fijelos con los tornillos suministrados.

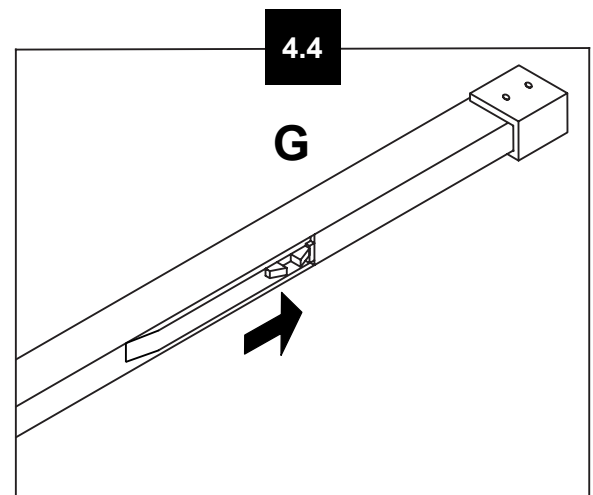
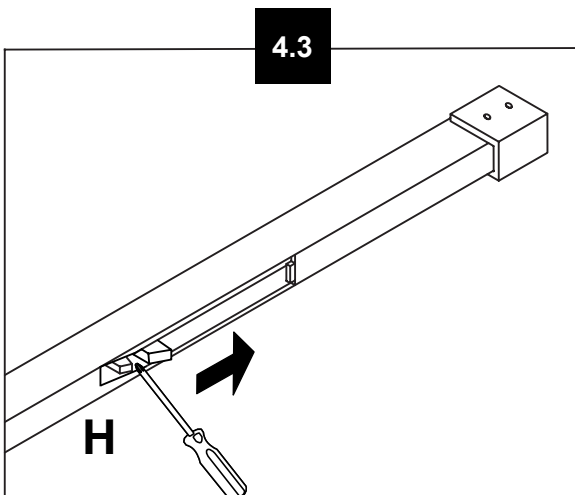
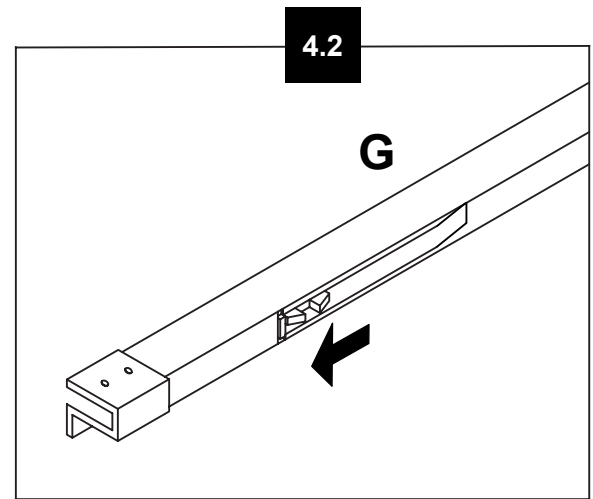
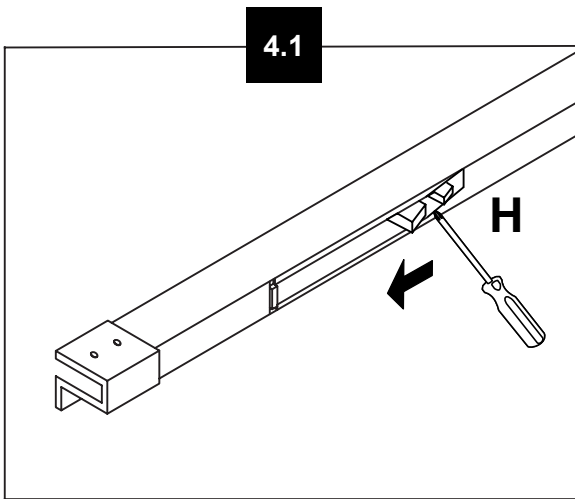


SOFT CLOSE MECHANISM INSTALLATION INSTALLATION DU MÉCANISME DE FERMETURE EN DOUCEUR INSTALACIÓN DEL MECANISMO DE CIERRE SUAVE

4.1-4.4. The soft close mechanism can be reset using a screwdriver. The correct installation starting position is to be adjusted toward the door closed side of the bar. Both to the left if the door closes to the left or both to the right if the door closes to the right.

4.1-4.4. Le mécanisme de fermeture en douceur peut être réinitialisé à l'aide d'un tournevis. La position de départ correcte pour l'installation doit être réglée sur le côté de la barre où la porte se ferme. Les deux à gauche si la porte se ferme à gauche ou les deux à droite si la porte se ferme à droite.

4.1-4.4. El mecanismo de cierre suave se puede reajustar con un destornillador. La posición inicial correcta de instalación es hacia el exterior de la barra. La posición de inicio correcta para la instalación debe establecerse en el lado de la barra donde se cierra la puerta. Los dos a la izquierda si la puerta se cierra a la izquierda o ambos a la derecha si la puerta se cierra a la derecha.

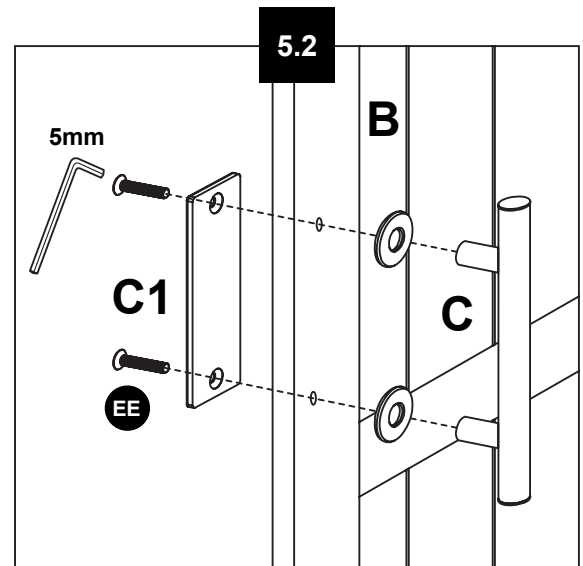
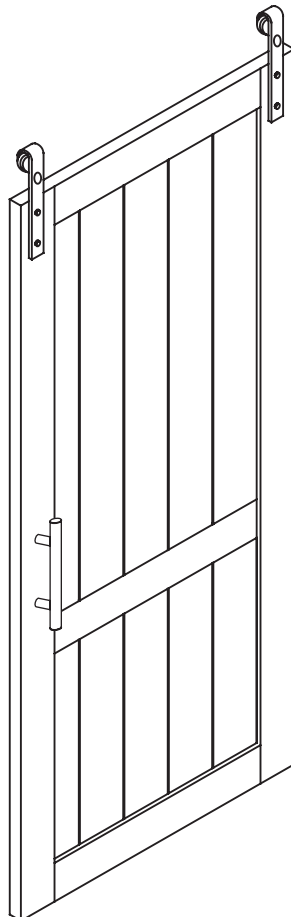
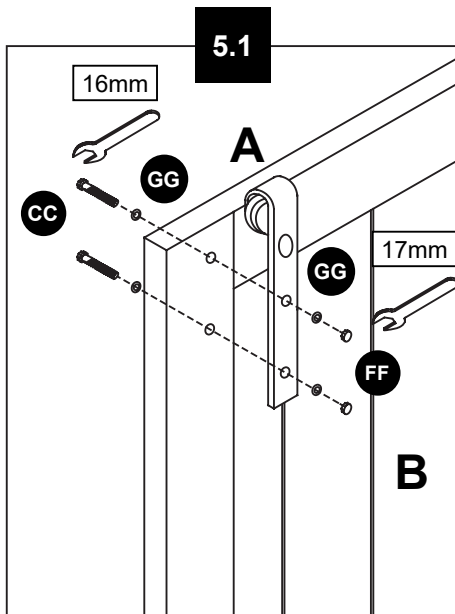


DOOR INSTALLATION INSTALLATION DE LA PORTE INSTALACION DE LA PUERTA

- 5.1. Install the 2 door rollers (A) on the door (B) using bolts (CC), washers (GG) and nuts (FF).
5.2. Install the handle (C) and handle back plate (C1) onto the door (B) using bolt (EE).

- 5.1. Montez les 2 galets (A) sur la porte (B) à l'aide de boulons (CC), rondelles (GG) et écrous (FF).
5.2. Installez la poignée (C) et la plaque arrière de la poignée (C1) sur la porte (B) à l'aide des boulon (EE).

- 5.1. Instale los 2 rodillos de la puerta (A) en la puerta (B) usando pernos (CC), arandelas (GG) y tuercas (FF).
5.2. Instale la manilla (C) y la placa trasera de la manilla (C1) en la puerta (B) con perno (EE).



DOOR INSTALLATION INSTALLATION DE LA PORTE INSTALACION DE LA PUERTA

NOTE: Use step 6.1 for installation of stoppers (E1 & E2). Use step 6.2 for installation of stoppers (J).

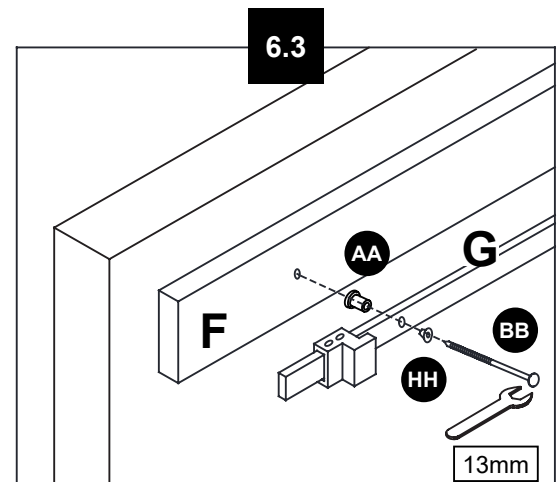
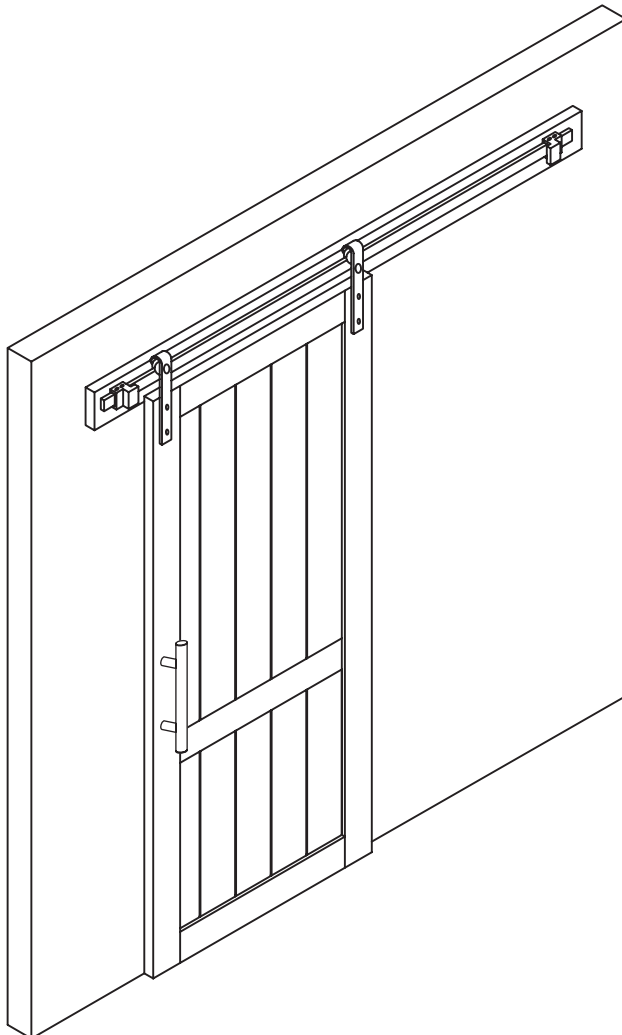
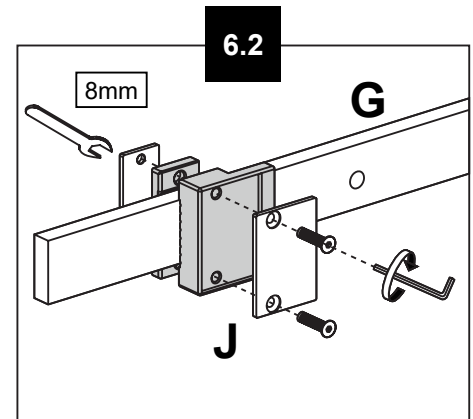
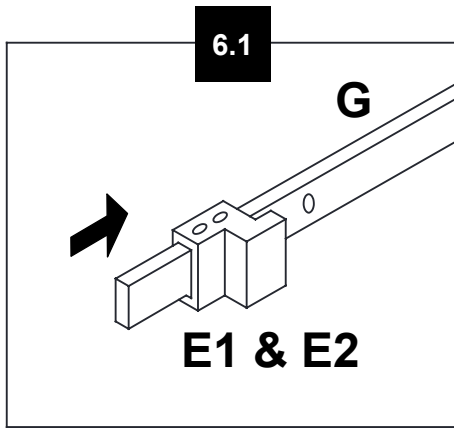
- 6.1. Slide the 2 stoppers (E1 & E2) onto the support bar (G).
- 6.2. Loosely install the 2 stoppers (J) onto the support bar (G).
- 6.3. Place the spacers (AA) between the support bar (G) and the support board (F), install the support bar (G) and the support board (F) onto the wall using washers (HH) and lag bolts (BB).

NOTE : Utilisez l'étape 6.1 pour l'installation des bouchons (E1 & E2). Utilisez l'étape 6.2 pour l'installation des bouchons (J).

- 6.1. Glissez les 2 butées (E1 et E2) sur la barre de support (G).
- 6.2. Installez librement les 2 bouchons (J) sur la barre de support (G).
- 6.3. Placez les entretoises (AA) entre la barre de support (G) et la planche de support (F), installez la barre de support (G) et la planche de support (F) sur le mur en utilisant des rondelles (HH) et des boulons de retard (BB).

NOTA: Utilice el paso 6.1 para la instalación de los tapones (E1 y E2). Utilice el paso 6.2 para la instalación de los tapones (J).

- 6.1. Deslice los dos topos (E1 y E2) sobre la barra de soporte (G).
- 6.2. Instale los 2 tapones (J) en la barra de soporte (G).
- 6.3. Coloque los espaciadores (AA) entre la barra de soporte (G) y la tabla de soporte (F), instale la barra de soporte (G) y la tabla de soporte (F) en la pared usando arandelas (HH) y pernos de retención (BB).



DOOR GUIDE INSTALLATION INSTALLATION DU GUIDE DE PORTE INSTALACIÓN DE LA GUÍA DE LA PUERTA

7.1. Place the door guide (D) at the bottom of the door (B), Slide the door (B) side to side to ensure the guide (D) is properly placed at a point that will always be under the door, then mark the position of the guide (D).

7.2-7.3. Mark the positions of the holes of the guide (D) on the floor, drill pilot holes in the marked locations with a $\varnothing 5/64"$ (2mm) drill bit.

7.4. Install the guide (D) with the screws (DD).

7.1. Placer le guide de porte (D) au bas de la porte (B), Glisser la porte (B) d'un côté à l'autre pour s'assurer que le guide (D) est correctement placé à un point qui sera toujours sous la porte, puis repérer la position du guide (D).

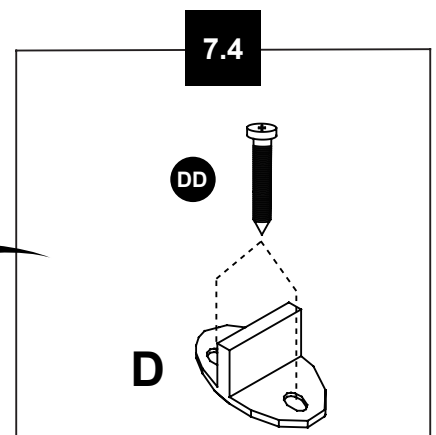
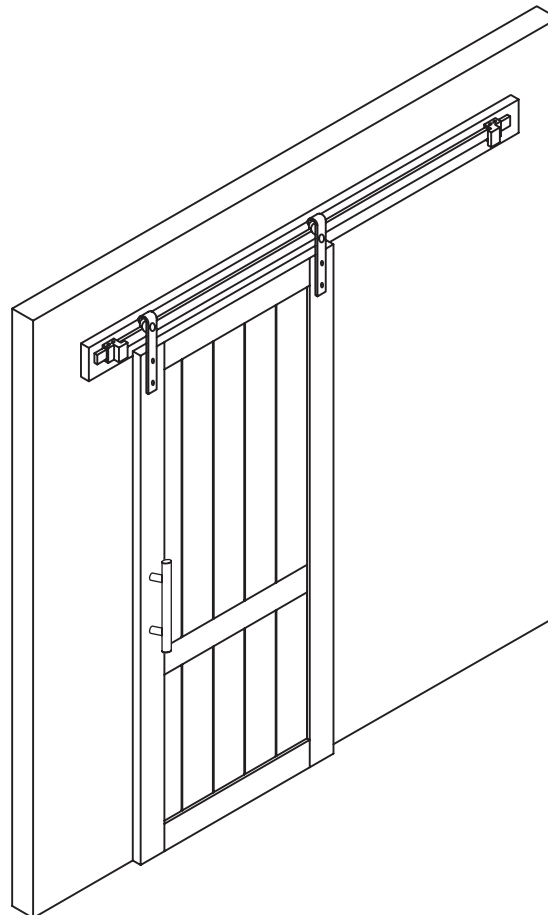
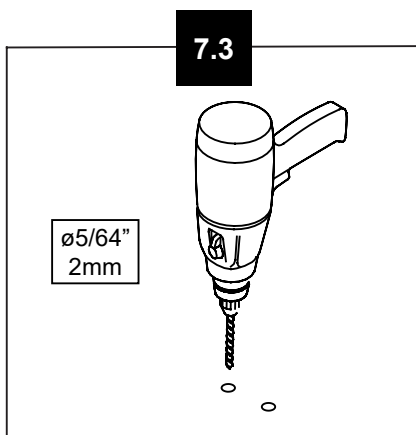
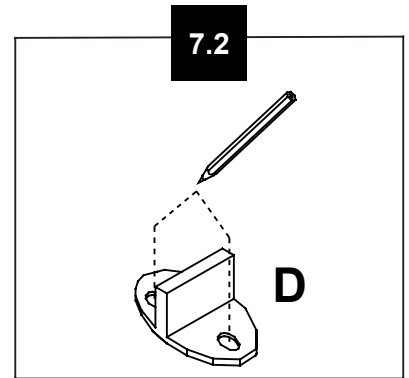
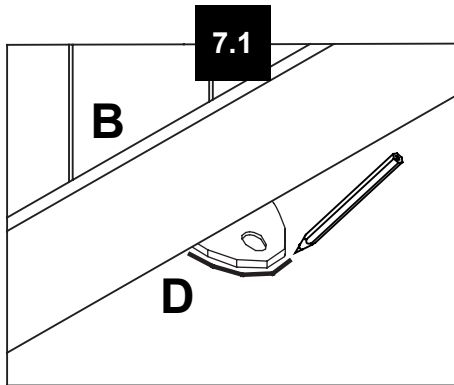
7.2-7.3. Marquer les positions des trous du guide (D) sur le sol, percer des trous pilotes aux endroits marqués avec un foret de $\varnothing 5/64"$ (2mm).

7.4. Monter le guide (D) avec les vis (DD).

7.1. Coloque la guía de la puerta (D) en la parte inferior de la puerta (B), deslice la puerta (B) de lado a lado para asegurarse de que la guía (D) esté correctamente colocada en un punto que siempre estará debajo de la puerta, luego marque la posición de la guía (D).

7.2-7.3. Marque las posiciones de los orificios de la guía (D) en el piso, taladre orificios piloto en los lugares marcados con una broca de $\varnothing 5/64"$ (2mm).

7.4. Instale la guía (D) con los tornillos (DD).



HELPFUL HINT!

Add a drop of silicone in the holes before inserting the screws.

ASTUCE!

Ajoutez une goutte de silicone dans les trous avant de visser.

¡CONSEJO!

Añadir una gota de silicona en los agujeros antes de atornillar.

SOFT CLOSING ACTUATOR INSTALLATION

INSTALLATION D'UN ACTIONNEUR DE FERMETURE EN DOUCEUR

INSTALACIÓN DEL ACTUADOR DE CIERRE SUAVE

STOP HERE

If you are installing your barn door with the rollers (A1 / A2), continue this installation at step#1

If you are installing your barn door with the rollers (A3), continue next page.

8.1-8.4. With the door in the fully closed and open positions, place the soft closing actuators (I) at the top of the door (B) at the center of the soft close mechanisms (H) as shown, then fix in place with screws (II).

ARRÊTEZ ICI

Si la porte est installée avec les roues (A1 / A2), continuer cette installation à l'étape 1.

Si la porte est installée avec les roues (A3), continuer à la page suivante.

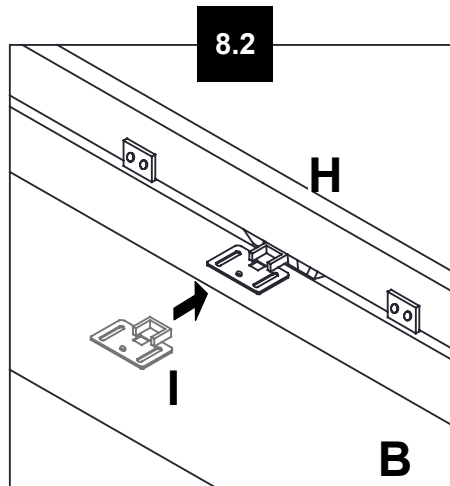
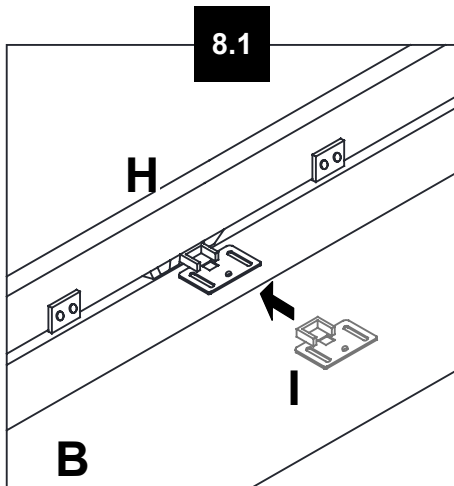
8.1-8.4. Avec la porte en les positions complètement fermée et ouvert, placez les actionneurs de fermeture en douceur (I) en haut de la porte (B) au centre des mécanismes de fermeture en douceur (H) comme indiqué, puis fixez-les avec les vis (II).

DETÉNGASE AQUÍ

Si la puerta está instalada con ruedas (A1 / A2), continúe con esta instalación en el paso 1.

Si la puerta se instala con ruedas (A3), continúe en la página siguiente.

8.1-8.4. Con la puerta en las posiciones completamente cerrada y abiertos, coloque los actuadores de cierre suave (I) en la parte superior de la puerta (B) en el centro de los mecanismos de cierre suave (H) como se muestra, luego asegúrelos con los tornillos (II).



HELPFUL HINT!

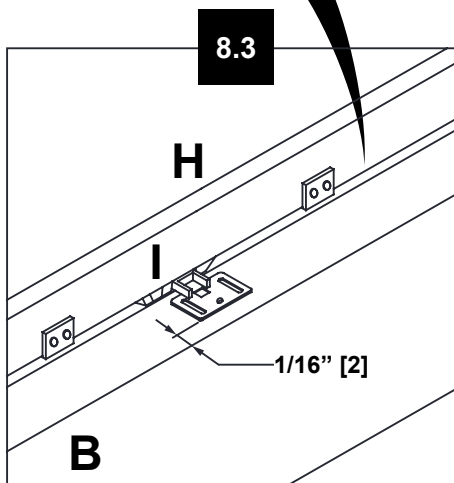
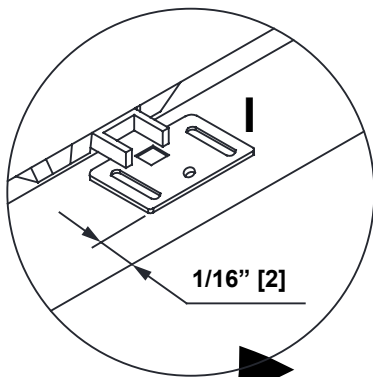
If the actuator does not fit into the space below the soft close mechanism, it can be adjusted slightly up or down by loosening this screw. Be careful not to adjust too low or the mechanism will not function correctly.

ASTUCE!

Si l'actionneur ne s'insère pas dans l'espace situé sous le mécanisme de fermeture en douceur, vous pouvez l'ajuster légèrement en desserrant cette vis. Veillez à ne pas ajuster trop bas ou le mécanisme ne fonctionnera pas correctement.

¡CONSEJO!

Si el actuador no cabe en el espacio debajo del mecanismo de cierre suave, puede ajustarlo ligeramente aflojando este tornillo. Tenga cuidado de no ajustar demasiado bajo o el mecanismo no funcionará correctamente.



IMPORTANT!

The soft close mechanism actuator should be positioned exactly as shown with a 2mm /1/16 in gap from the front of the plate to the front edge of the door. Failure to position the actuator as such may cause the soft close mechanism to break down.

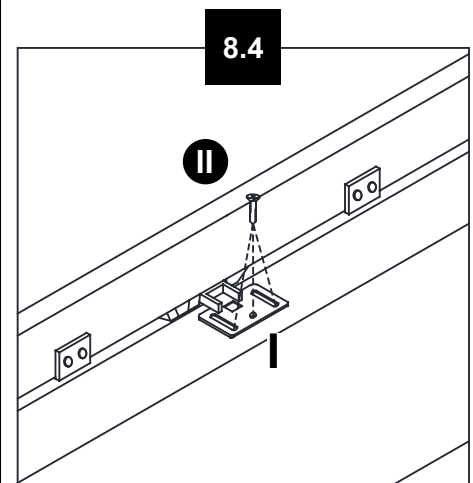
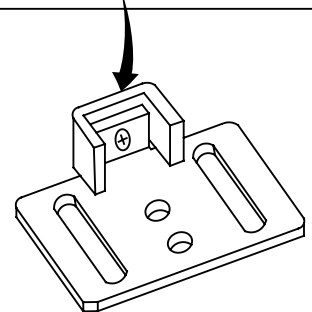
IMPORTANT !

L'actionneur du mécanisme de fermeture en douceur doit être positionné exactement comme indiqué, avec un espace de 2mm /1/16 po entre le devant de la plaque et le bord avant de la porte.

Si l'actionneur n'est pas positionné comme tel, le mécanisme de fermeture progressive risque de s'effondrer.

¡IMPORTANTE!

El actuador del mecanismo de cierre suave debe colocarse exactamente como se muestra con un espacio de 2mm /1/16 pu de separación desde la parte delantera de la placa hasta el borde delantero de la puerta. Si no se posiciona el actuador como tal, el mecanismo de cierre suave puede averiarse.



SOFT CLOSING ACTUATOR INSTALLATION

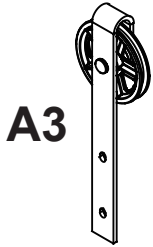
INSTALLATION D'UN ACTIONNEUR DE FERMETURE EN DOUCEUR

INSTALACIÓN DEL ACTUADOR DE CIERRE SUAVE

9.1-9.4. With the door in the fully closed and open positions, place the soft closing actuators (I) at the top of the door (B) at the center of the soft close mechanisms (H) as shown, then fix in place with screws (II).

9.1-9.4. Avec la porte en les positions complètement fermée et ouvert, placez les actionneurs de fermeture en douceur (I) en haut de la porte (B) au centre des mécanismes de fermeture en douceur (H) comme indiqué, puis fixez-les avec les vis (II).

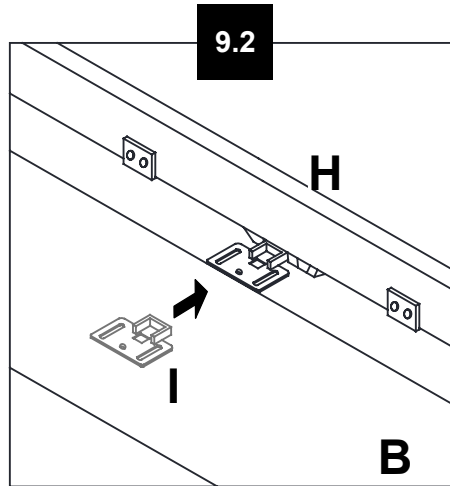
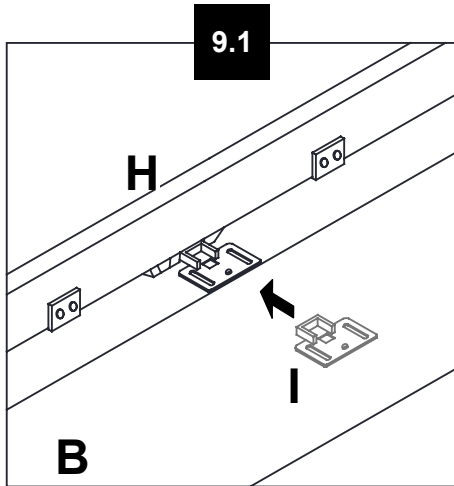
9.1-9.4. Con la puerta en las posiciones completamente cerrada y abiertos, coloque los actuadores de cierre suave (I) en la parte superior de la puerta (B) en el centro de los mecanismos de cierre suave (H) como se muestra, luego asegúrelos con los tornillos (II).



IMPORTANT!
Installation steps on this page for rollers (a3) only.

IMPORTANT!
Les étapes d'installation de cette page ne sont que pour installation avec les roues (A3).

¡IMPORTANTE!
Los pasos de instalación en esta página son solo para la instalación con ruedas (A3).



HELPFUL HINT!

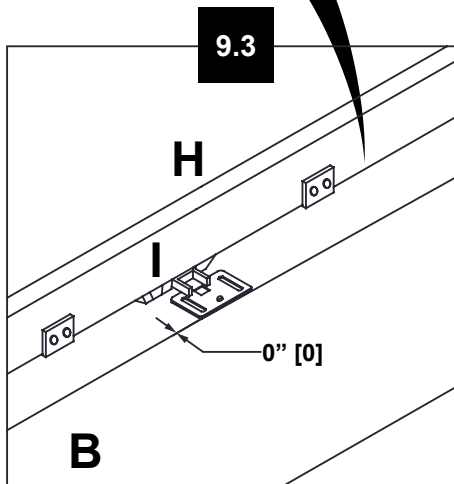
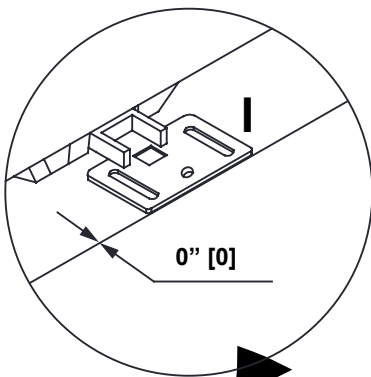
If the actuator does not fit into the space below the soft close mechanism, it can be adjusted slightly up or down by loosening this screw. Be careful not to adjust too low or the mechanism will not function correctly.

ASTUCE!

Si l'actionneur ne s'insère pas dans l'espace situé sous le mécanisme de fermeture en douceur, vous pouvez l'ajuster légèrement en desserrant cette vis. Veillez à ne pas ajuster trop bas ou le mécanisme ne fonctionnera pas correctement.

¡CONSEJO!

Si el actuador no cabe en el espacio debajo del mecanismo de cierre suave, puede ajustarlo ligeramente aflojando este tornillo. Tenga cuidado de no ajustar demasiado bajo o el mecanismo no funcionará correctamente.



IMPORTANT!

The soft close mechanism actuator should be positioned exactly as shown with a 2mm /1/16 in gap from the front of the plate to the front edge of the door. Failure to position the actuator as such may cause the soft close mechanism to break down.

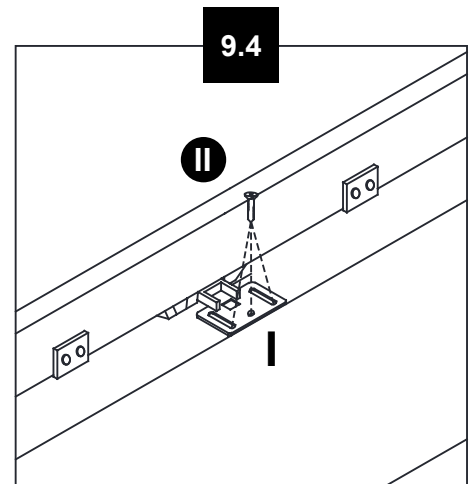
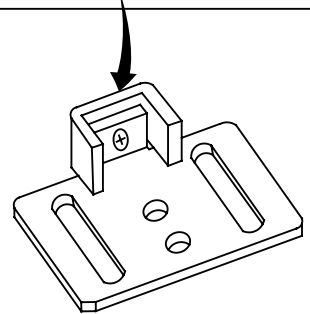
IMPORTANT !

L'actionneur du mécanisme de fermeture en douceur doit être positionné exactement comme indiqué, avec un espace de 2mm /1/16 po entre le devant de la plaque et le bord avant de la porte.

Si l'actionneur n'est pas positionné comme tel, le mécanisme de fermeture progressive risque de s'effondrer.

¡IMPORTANTE!

El actuador del mecanismo de cierre suave debe colocarse exactamente como se muestra con un espacio de 2mm /1/16 pu de separación desde la parte delantera de la placa hasta el borde delantero de la puerta. Si no se posiciona el actuador como tal, el mecanismo de cierre suave puede averiarse.



SOFT CLOSING ACTUATOR INSTALLATION INSTALLATION D'UN ACTIONNEUR DE FERMETURE EN DOUCEUR INSTALACIÓN DEL ACTUADOR DE CIERRE SUAVE

NOTE: Use step 10.1 & 10.3 for installation of stoppers (E1 & E2). Use step 10.2 & 10.4 for installation of stoppers (J).

10.1-10.2. With the door positioned at the close and open stop points, position each of the 2 roller stoppers (E) in order to stop the door (B) when opening it or closing it, mark the positions of the stoppers.

10.3-10.4. From the marked position, move the stoppers toward the center of the support bar about 5mm, then use the Allen key to strongly secure the stoppers.

NOTE : Utilisez l'étape 10.1 et 10.3 pour l'installation des bouchons (E1 & E2). Utilisez l'étape 10.2 et 10.4 pour l'installation des bouchons (J).

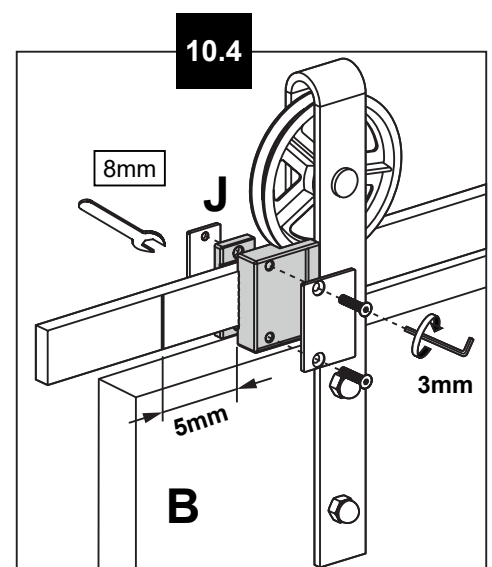
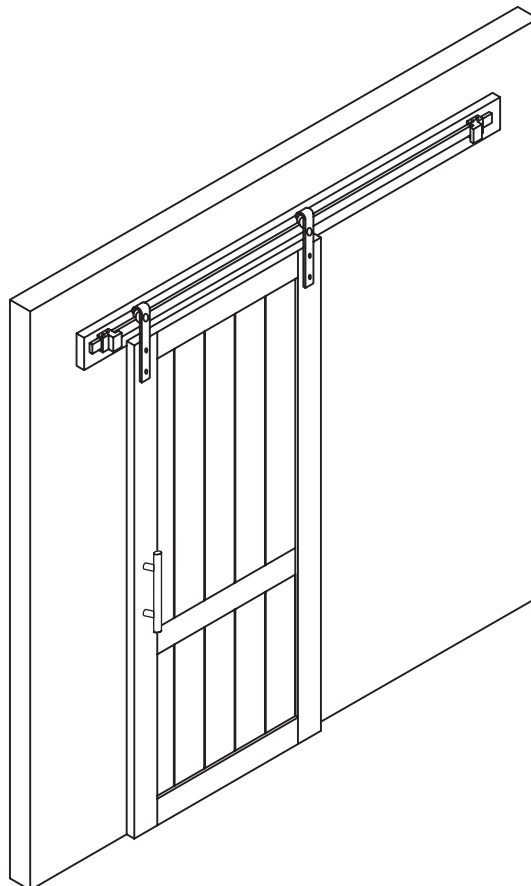
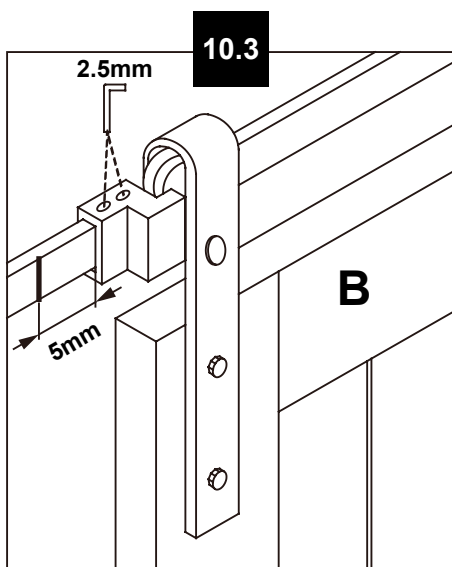
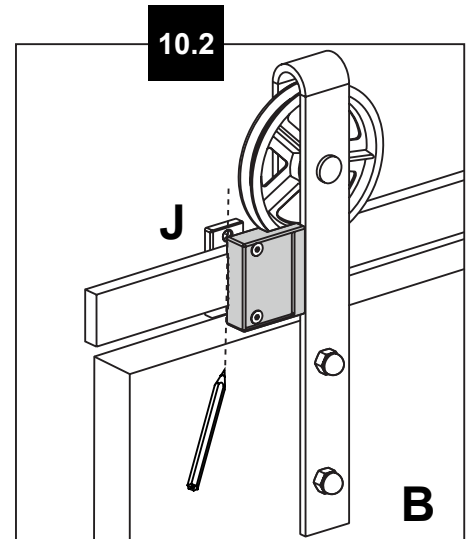
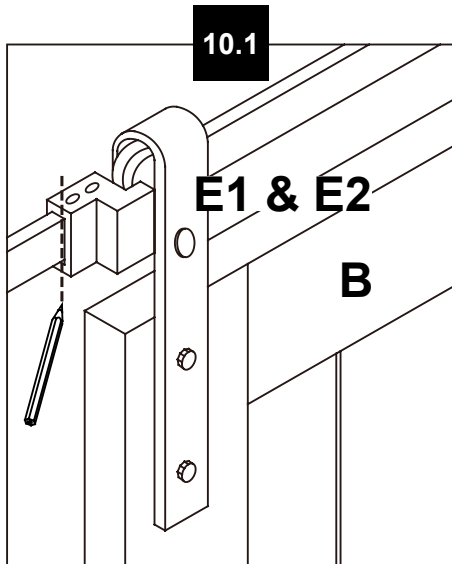
10.1-10.2. La porte étant positionnée aux points d'arrêt fermé et ouvert, positionnez chacun des 2 butoirs à rouleau (E) afin d'arrêter la porte (B) lors de son ouverture ou de sa fermeture, marquez les positions des butées.

10.3-10.4. A partir de la position marquée, déplacez les butées vers le centre de la barre de support sur environ 5 mm, puis utilisez la clé Allen pour fixer fermement les butées.

NOTA: Utilice el paso 10.1 y 10.3 para la instalación de los tapones (E1 y E2). Utilice el paso 10.2 y 10.4 para la instalación de los tapones (J).

10.1-10.2. Con la puerta posicionada en los puntos de detención cerrados y abiertos, coloque cada uno de los 2 topos de rodillo (E) para detener la puerta (B) cuando se abre o se cierra, marque las posiciones de los topos.

10.3-10.4. Desde la posición marcada, mueva los topos hacia el centro de la barra de soporte unos 5 mm, y luego utilice la llave Allen para asegurar firmemente los topos.



**MAINTENANCE AND CARE
ENTRETIEN ET MAINTENANCE
MANTENIMIENTO Y CUIDADO**

For the daily maintenance, use a wet cloth and a soft liquid cleaner.

Never use abrasive cleaners containing some acetone, chlorine or strong bleach, scrapers, metallic brushes, nor other objects or the products which can graze or tarnish surfaces.

Use a ratchet to strongly tighten any bolts used to support the door.

Check these bolts every 4 months and re-tighten them if necessary.

Utilisez un chiffon mouillé et un nettoyeur liquide doux pour l'entretien quotidien.

N'utilisez jamais de nettoyeurs abrasifs contenant de l'acétone, du chlore ou du javellisant puissant, et évitez les grattoirs, les brosses métalliques et tout autre objet ou produit pouvant érafler ou ternir les surfaces.

Utilisez un cliquet pour serrer fortement tous les boulons utilisés pour supporter la porte.

Vérifiez ces boulons tous les 4 mois et re-serrer les si nécessaire.

Para mantenimiento diario, utilice un paño húmedo y un limpiador líquido suave.

Nunca utilice abrasivos o limpiadores que contenga acetona, cloro o blanqueadores fuertes, espátulas o cepillos de cerdas metálicas, ni objetos o productos que puedan raspar o deslucir las superficies.

Use una carraca para apretar fuertemente los pernos utilizados para sostener la puerta.

Compruebe el tornillo de la rueda cada 6 meses y apriete de nuevo si es necesario.



Questions, problems, need help?

Call our customer service department at
1-866-839-2888, 8 a.m. - 5 p.m., EST, Monday - Friday

Questions, problèmes ou besoin d'aide?

Contactez notre service à la clientèle au
1-866-839-2888, du lundi au vendredi de 8h00 à 17h00 HNE.

Preguntas, problemas o necesita ayuda?

Llame a nuestro departamento de servicio al cliente al
1-866-839-2888, 8 am. - 5 pm., HDE, Lunes a Viernes.

WARRANTY NOT VALID IN MEXICO

CONSUMER RESPONSIBILITIES

The DISTRIBUTOR's products will remain beautiful for many years if you properly care for them.

The DISTRIBUTOR does not recommend the use of harsh abrasive cleansers on any of its products. Harsh cleansers will damage the finish of your product.

MAINTENANCE

- ✓ For daily maintenance, use a wet cloth and a soft liquid cleaner.
- ✓ Never use abrasive cleaners or strong bleach, scrapers, metallic brushes, or other objects or any products which can graze or tarnish surfaces.

LIMITED 5 YEARS WARRANTY

This warranty extends only to the original owner user for personal household use only. For commercial uses, additional limitations may apply.

- ▶ The DISTRIBUTOR warrants your satisfaction with each product. Should any product not meet your satisfaction due to a visual defect, simply return it to your retailer with the original packaging, PRIOR TO INSTALLATION, for a replacement.
- ▶ The DISTRIBUTOR warrants, products to be free from defects in workmanship and materials under normal use and service for a period of five (5) years.
- ▶ The DISTRIBUTOR will, at its election, repair, replace, or make appropriate adjustment where the DISTRIBUTOR optional inspection discloses any such defects occurring in normal usage within the warranty periods.
- ▶ Please note that the DISTRIBUTOR is not responsible for installation or removal costs.
- ▶ Modification of any product's components may void the warranty. This warranty does not cover any claim arising from abuse, misuse, negligence, accident, improper installation or operation on the part of the purchaser. This warranty is void if the DISTRIBUTOR's product is subject to alterations, or if repairs were done to the product.
- ▶ This warranty does not extend to any components installed by dealers, installers or by any party other than the DISTRIBUTOR.
- ▶ Implied warranties, including that of merchantability or fitness for a particular purpose, are expressly limited in duration to the duration of this warranty.
- ▶ The DISTRIBUTOR disclaims any liability for special, incidental or consequential damages.

CETTE GARANTIE N'EST PAS VALIDE AU MEXIQUE

RESPONSABILITÉS DU CLIENT

Les produits du DISTRIBUTEUR garderont leur belle apparence pendant de nombreuses années si l'entretien est approprié.

Le DISTRIBUTEUR ne recommande pas l'utilisation de nettoyeurs abrasifs sur aucun de ses produits. Les nettoyeurs abrasifs endommagent le fini de votre produit.

ENTRETIEN

- ✓ Pour l'entretien journalier, utiliser un chiffon humide et un détergent liquide doux.
- ✓ Ne jamais utiliser des nettoyeurs abrasifs contenant de l'acétone, du chlore ou de l'eau de javel, grattoirs, brosses métalliques, ni autres objets ou produits pouvant égratigner ou ternir les surfaces.

GARANTIE LIMITÉE DE 5 ANS

Cette garantie s'applique uniquement au propriétaire/ utilisateur d'origine à des fins domestiques seulement. L'utilisation à des fins commerciales peut affecter les limites de la garantie.

- ▶ Le DISTRIBUTEUR garantit votre satisfaction avec chacun de vos produits. Si un produit n'est pas satisfaisant à cause d'un défaut visuel apparent, veuillez simplement le retourner dans son emballage d'origine chez votre détaillant, AVANT L'INSTALLATION, pour un échange.
- ▶ Le DISTRIBUTEUR garantit la fabrication et les matériaux de ses produits dans des conditions normales d'utilisation et d'entretien pendant une période de cinq (5) ans à compter de la date d'achat.
- ▶ Le DISTRIBUTEUR réparera, remplacera ou effectuera les corrections nécessaires, à son choix, après inspection facultative de sa part, de toute défectuosité survenant dans des conditions normales d'utilisation durant les périodes de garantie.
- ▶ Veuillez prendre note que le DISTRIBUTEUR n'est pas responsable des frais d'installation ou de retrait.
- ▶ Toute modification de toute composante du produit peut entraîner l'annulation de la garantie. Cette garantie est nulle si le produit du DISTRIBUTEUR a été altéré ou si des réparations y ont été effectuées. La garantie n'inclut pas les réclamations résultant d'abus, d'utilisation inadéquate, de négligence, d'accident, d'installation ou de manœuvre inadéquate de la part de l'acheteur.
- ▶ Cette garantie n'inclut pas les composantes installées par le détaillant, l'installateur ou par tout autre parties que le DISTRIBUTEUR.
- ▶ Les garanties tacites, incluant la qualité marchande ou l'utilisation pour un usage particulier, sont expressément limitées à la durée de cette garantie.
- ▶ Le DISTRIBUTEUR décline toute responsabilité pour dommage particulier, accidentel ou indirect.

GARANTIA NO VALIDA PARA MÉXICO

RESPONSABILIDADES DEL CONSUMIDOR

Los productos del DISTRIBUIDOR permanecerán hermosos durante muchos años si los cuida correctamente.

El DISTRIBUIDOR no recomienda el uso de limpiadores abrasivos ásperos en ninguno de sus productos. Los limpiadores ásperos dañarán acabado de su productos.

MANTENIMIENTO

- ✓ Para mantenimiento diario, utilice un paño húmedo y un limpiador líquido suave.
- ✓ Nunca utilice abrasivos o limpiadores que contenga acetona, cloro o blanqueadores fuertes, espátulas o cepillos de cerdas metálicas, ni objetos o productos que puedan raspar o deslucir las superficies.

GARANTÍA LIMITADA DE 5 AÑOS

Esta garantía se aplica únicamente al propietario/usuario original para fines domésticos solamente. Para usos comerciales algunas limitaciones adicionales pueden aplicarse.

- ▶ El DISTRIBUIDOR garantiza su satisfacción con cada producto. Si cualquier producto no es satisfactoria debido a un defecto visual, sólo tiene que devolverlo en su empaque original a su vendedor, ANTES DE LA INSTALACIÓN, para que sea reemplazado.
- ▶ El DISTRIBUIDOR garantiza que los productos están libres de defectos en mano de obra y materiales bajo uso y servicio normales, por un periodo de cinco (5) años.
- ▶ El DISTRIBUIDOR, a su elección, reparará, reemplazará o hará los ajustes apropiados en caso de que la inspección opcional del DISTRIBUIDOR revele la presencia de cualquiera de esos defectos que haya ocurrido en condiciones normales de uso dentro de los periodos de la garantía.
- ▶ Sírvase notar que el DISTRIBUIDOR no es responsable de los costos de instalación ni de desinstalación.
- ▶ La modificación de los componentes de contención del producto puede anular la garantía. Esta garantía no cubre reclamaciones surgidas de abuso, mal uso, negligencia, accidente, instalación u operación inapropiada por parte del comprador. Esta garantía será nula si el producto del DISTRIBUIDOR es sujeto a alteraciones, o si se ha hecho reparaciones a el producto.
- ▶ Esta garantía no se extiende a ninguna pieza ni componente de plomería instalados por vendedores, instaladores o por cualquier otro diferente del DISTRIBUIDOR.
- ▶ Garantías implícitas, incluyendo aquellas de viabilidad comercial o conveniencia para un fin particular, las garantías quedan expresamente limitadas a la duración de esta garantía.
- ▶ El DISTRIBUIDOR se deslinda de toda responsabilidad por daños cuantificables, incidentales o indirectos.

THE SOLE REMEDY PROVIDED BY THIS WARRANTY IS THE REPAIR OR REPLACEMENT OF DEFECTIVE PRODUCTS. THIS WARRANTY DOES NOT COVER THE COST OF REMOVAL OR INSTALLATION OF NEW PRODUCTS. THE WARRANTY WILL BE VOID IF THIS ITEM IS INSTALLED WITH OBVIOUS VISUAL DEFECTS.

LA SEULE SOLUTION FOURNIE PAR CETTE GARANTIE EST LA RÉPARATION OU LE REMPLACEMENT DES PRODUITS DÉFECTUEUX. CETTE GARANTIE NE COUVRE PAS LE COÛT DE LA POSE OU DU DÉMONTAGE DU NOUVEAU PRODUIT.

EL ÚNICO REMEDIO PROPORCIONADO POR ESTA GARANTÍA ES LA REPARACIÓN O EL REMPLAZO DE PRODUCTOS DEFECTUOSOS. ESTA GARANTÍA NO CUBRE COSTOS DE DESINSTALACIÓN NI DE INSTALACIÓN DEL NUEVO PRODUCTO. LA GARANTÍA SERÁ NULA SI ESTE ARTÍCULO ES INSTALADO CON DEFECTOS VISUALES OBVIOS.