

USE THIS MANUAL IF YOU ARE INSTALLING YOUR SHOWER IN AN ALCOVE. THIS MANUAL IS ONLY FOR ALCOVE INSTALLATION. DO NOT USE THIS MANUAL IF YOU HAVE A SIDE PANEL, IN THAT CASE USE THE OTHER MANUAL SUPPLIED IN YOUR SHOWER BASE PACKAGE.



UTILISEZ CE MANUEL POUR UNE INSTALLATION DE DOUCHE EN ALCÔVE. CE MANUEL NE PEUT ÊTRE UTILISÉ QUE POUR L'INSTALLATION EN ALCÔVE. SI VOUS INSTALLEZ LA DOUCHE AVEC UN PANNEAU LATÉRAL, NE PAS UTILISER CE MANUEL, UTILISEZ L'AUTRE MANUEL FOURNI AVEC LA BASE DE DOUCHE.

UTILICE ESTE MANUAL PARA INSTALAR UNA DUCHA EN ALCOBA. ESTE MANUAL SÓLO SE PUEDE UTILIZAR PARA LA INSTALACIÓN DE ALCOBA. SI INSTALA LA DUCHA CON UN PANEL LATERAL, NO UTILICE ESTE MANUAL, USE EL OTRO MANUAL SUMINISTRADO CON EL PLATO DE DUCHA.

START WITH THIS INSTALLATION MANUAL

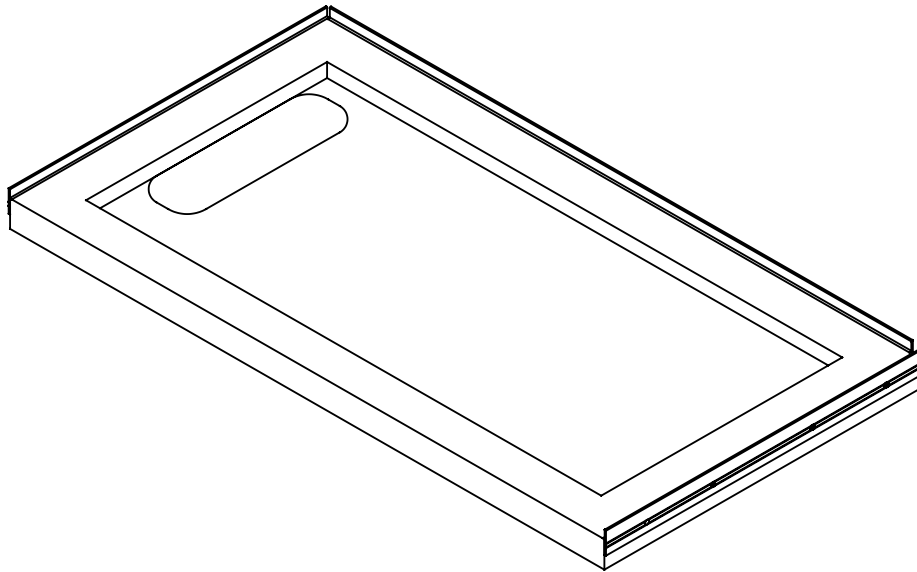
- 1) FIRST, INSTALL YOUR SHOWER BASE (USING THIS MANUAL)
- 2) SECOND, INSTALL YOUR SHOWER WALL PANELS (IF APPLICABLE).
- 3) THIRD, INSTALL YOUR SHOWER DOOR.

COMMENCER PAR CE MANUEL D'INSTALLATION

- 1) PREMIÈREMENT, INSTALLEZ VOTRE BASE DE DOUCHE (EN VOUS SERVANT DE CE MANUEL).
- 2) DEUXIÈMEMENT, INSTALLEZ VOS PANNEAUX MURAUX (SI APPLICABLE).
- 3) TROISIÈMEMENT, INSTALLEZ VOTRE PORTE DE DOUCHE.

COMIENZE CON ESTE MANUAL DE INSTALACIÓN

- 1) PRIMERO, INSTALE SU PLATO DE DUCHA (USANDO ESTE MANUAL).
- 2) SEGUNDO, INSTALE SU PANELES DE PARED (SI CORRESPONDE).
- 3) TERCERO, INSTALE SU PUERTA DE DUCHA.



An installation video guide (V01) can be found on our Youtube channel:
Un guide d'installation video (V01) est disponible sur notre chaîne Youtube:
Una guía de instalación de vídeo (V01) está disponible en nuestro canal de Youtube:



<https://tinyurl.com/yyqujov5>



Questions, problems, need help?

Call our customer service department at
1-866-839-2888, 8 a.m. - 5 p.m., EST, Monday - Friday

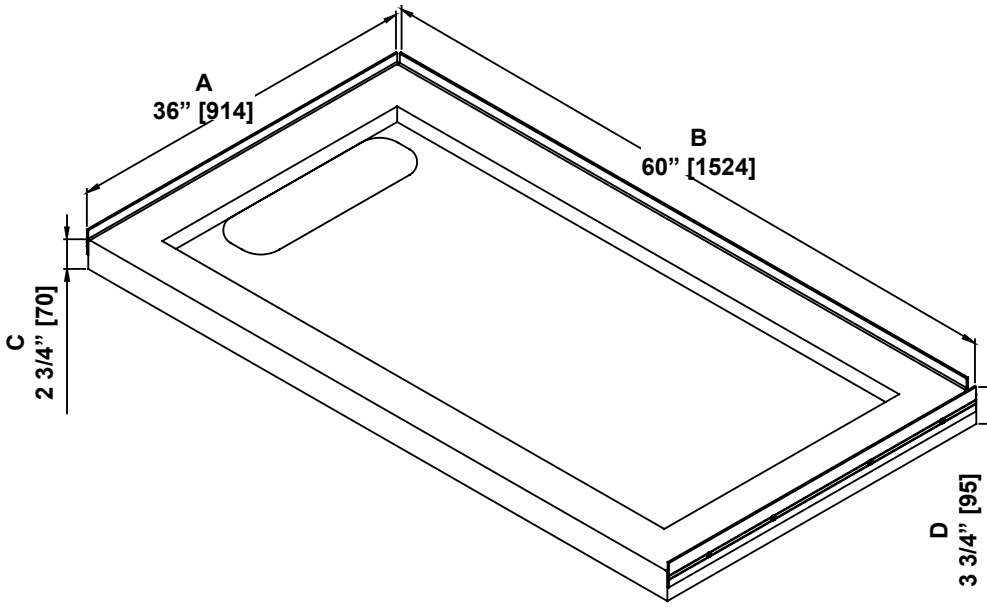
Questions, problèmes ou besoin d'aide?

Contactez notre service à la clientèle au
1-866-839-2888, du lundi au vendredi de 8h00 à 17h00 HNE.

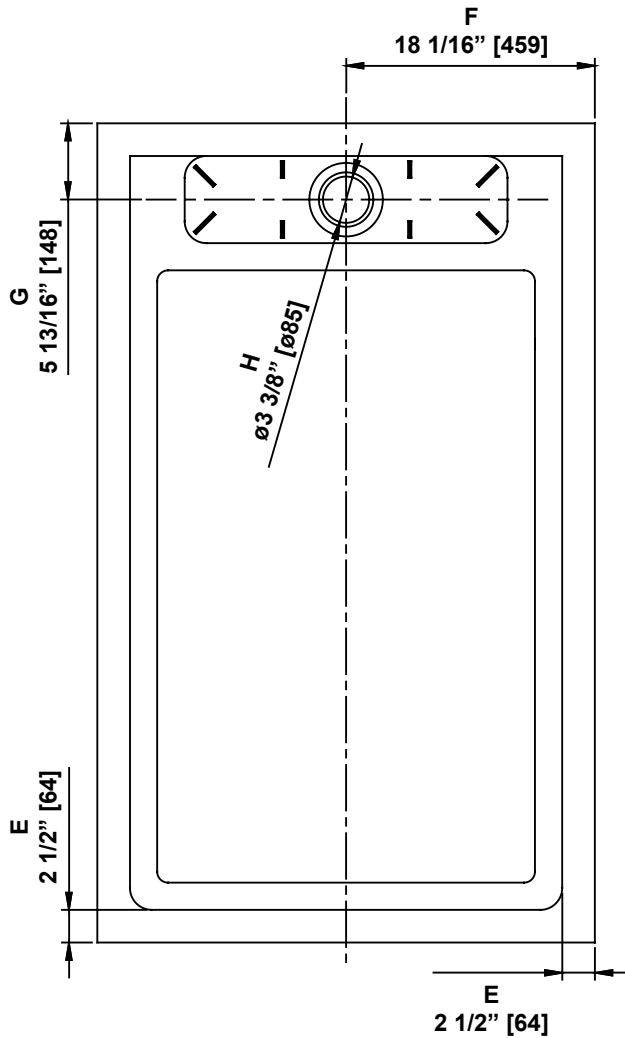
Preguntas, problemas o necesita ayuda?

Llame a nuestro departamento de servicio al cliente al
1-866-839-2888, 8 am. - 5 pm., HDE, Lunes a Viernes.

**SHOWER BASE DIMENSIONS
DIMENSIONS DE LA BASE DE DOUCHE
DIMENSIONES DEL PLATO DE DUCHA**



	Measurements Mesures Medidas
A	Side flange width Largeur de la bride de côté Ancho de la brida lateral
B	Back flange width Largeur de la bride arrière Ancho de la brida trasera
C	Threshold height (Without flange) Hauteur du seuil (Sans la bride) Altura umbral (Sin brida)
D	Shower base height (With flange) Hauteur de la base de douche (Avec bride) Altura de la base de la ducha (Con brida)
E	Threshold width Largeur du seuil Ancho de umbral
F	Drain distance from the backside Distance du drain de l'arrière Distancia del desagüe desde la parte trasera
G	Drain distance from the side Distance du drain du côté Distancia al desagüe desde un lado
H	Drain opening diameter Diamètre du drain Diámetro del drenaje



**Measures: inch [millimeter]
Mesures: pouce [millimètre]
Medidas: pulgadas [milímetros]**

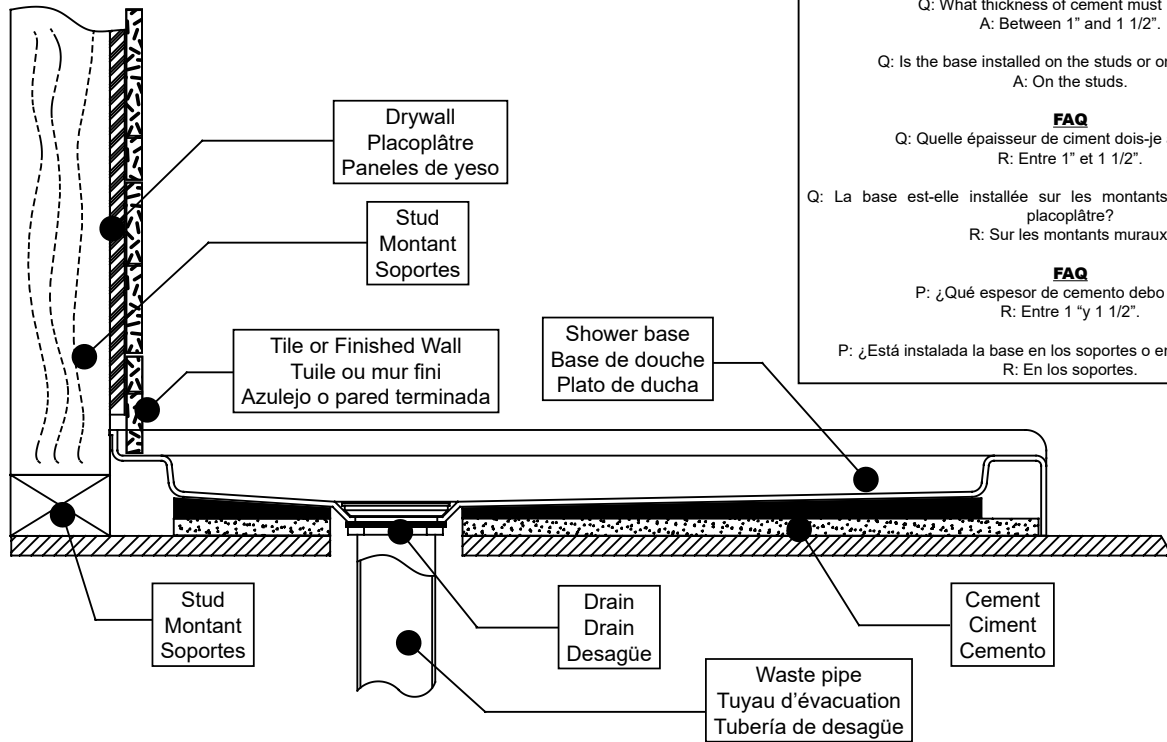
INSTALLATION STRUCTURE OVERVIEW VUE D'ENSEMBLE DE LA STRUCTURE D'INSTALLATION VISIÓN GENERAL DE LA ESTRUCTURA DE INSTALACIÓN

1. Before you start the installation of your product consult the illustration 1 below showing a side-view of the completed installation.
2. Illustration 2 shows the recommended wall structure and measurements for the product installation.
NOTE: Customer must follow and comply with the local and national building and plumbing codes. All illustrations in this manual are for reference only and do not take precedent on any code or regulation. This product should be installed by a professional.

1. Avant de commencer l'installation de votre produit, consultez l'illustration 1 ci-dessous montrant une vue latérale de l'installation terminée.
2. L'illustration 2 montre la structure de paroi recommandée et les mesures pour l'installation du produit.
REMARQUE: Le client doit suivre et se conformer scrupuleusement aux codes locaux et nationaux de construction et de plomberie. Toutes les illustrations de ce manuel ne sont faites que pour référence et ne prennent aucun précédent sur aucun code ou règlement. Ce produit doit être installé par un professionnel.

1. Antes de iniciar la instalación del producto, ver Figura 1 muestra una vista lateral de la instalación se haya completado.
2. La figura 2 muestra la estructura de la pared recomendado y medidas para la instalación del producto.
NOTA: El cliente debe seguir y cumplir con los códigos de construcción locales y nacionales y fontanería. Todas las ilustraciones de este manual son indicativos y se comprometen ningún precedente para cualquier código o reglamento. Este producto debe ser instalado por un profesional.

1



FAQ
Q: What thickness of cement must I apply?
A: Between 1" and 1 1/2".

Q: Is the base installed on the studs or on the drywall?
A: On the studs.

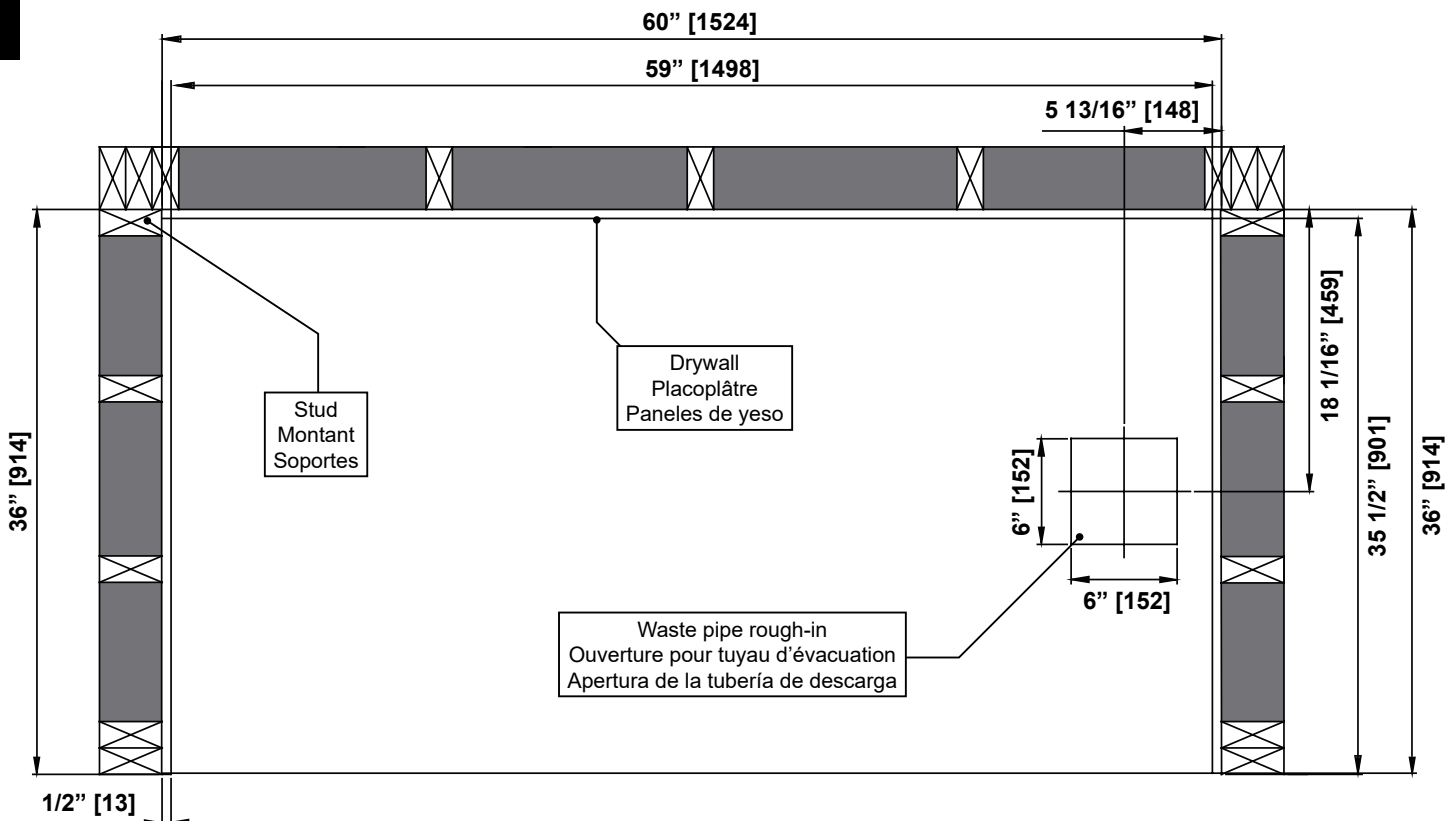
FAQ
Q: Quelle épaisseur de ciment dois-je appliquer ?
R: Entre 1" et 1 1/2".

Q: La base est-elle installée sur les montants ou sur les murs de placoplâtre?
R: Sur les montants muraux.

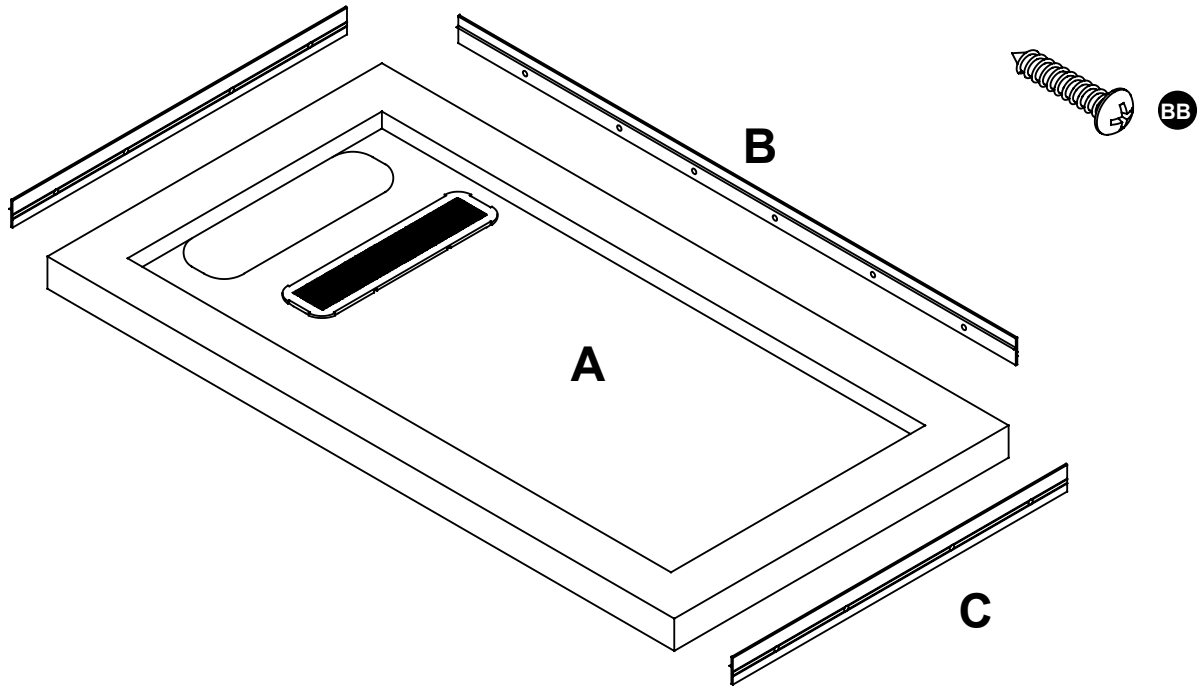
FAQ
P: ¿Qué espesor de cemento debo aplicar?
R: Entre 1" y 1 1/2".

P: ¿Está instalada la base en los soportes o en el panel de yeso?
R: En los soportes.

2

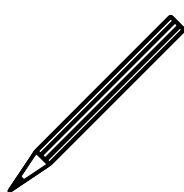


PART LIST
LISTE DES PIÈCES
LISTA DE PIEZAS

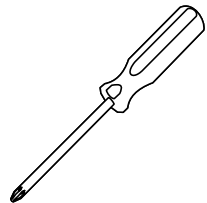


PART # # DE PIÈCE PARTE #	DESCRIPTION DESCRIPTION DESCRIPCIÓN	QUANTITY QUANTITÉ CANTIDAD	CODE CODE CÓDIO
A	Shower base and drain cover Base de douche et couvercle pour drain Plato de ducha y tapa de drenaje	1	
B	Flange (long) Bride (longue) Brida (larga)	1	
C	Flange (short) Bride (courte) Brida (corta)	2	
BB	Screw (ST4x20mm) Vis (ST4x20mm) Tornillo (ST4x20mm)	14	

TOOLS REQUIRED (not supplied)
OUTILS REQUIS (non fournis)
HERRAMIENTAS NECESARIAS (no incluido)



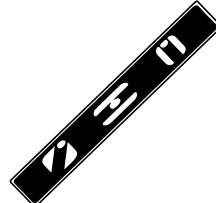
Pencil
Crayon
Lápiz



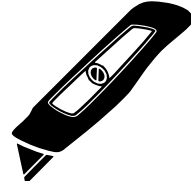
Screwdriver
Tournevis
Destornillador



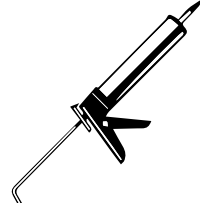
Measuring Tape
Ruban à mesurer
Cinta medidora



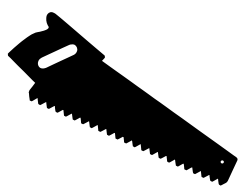
Level
Niveau
Nivel



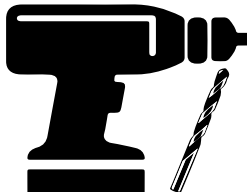
Cutter
Exacto
Cuchilla



Silicone
Silicone
Silicona



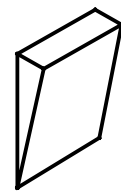
Saw
Scie
Sierra



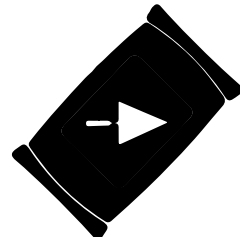
Drill and drill bits
Perceuse et forets
Taladro con brocas
ø1/8" (3mm)



Hole saw drill bit
Scie-cloche
Sierra de agujero



Wood shims
Cales en bois
Cuñas de madera



Cement
Ciment
Cemento



SAFETY INFORMATION INFORMATION SUR LA SÉCURITÉ INFORMACIÓN DE SEGURIDAD



CAUTION

Please carefully read the following important safety information before handling or installing this shower. There is a risk of serious injury while handling this product. To minimize these risks, please note:

- Always wear safety glasses and gloves while handling.
- Always read and follow all the steps in the installation instructions.
- Inspect all contents and glass for damage before installation.
- Extreme caution should be taken while handling the glass during installation as the tempered glass may shatter if in contact with a hard surface.
- Handle the tempered glass with caution! Improperly handling the glass can cause it to break suddenly in small pieces (never in pointed fragments).
- Always take all precautions not to touch the tempered glass with any tools during the installation, or after installed.
- Do not cut or modify the tempered glass as it will shatter if cut.
- Carefully remove product from packaging and keep packaging until installation is complete.
- Inspect all parts for damage; if there is damage to the unit prior to installation, please contact customer service at the number provided in this guide.
- Install the shower on a floor that is level and able to accommodate the weight of the unit and an occupant.
- Consult local building codes and compliance standards prior to installation and ensure conformity.
- After installation, and from time to time, check the glass for fit and finish to ensure that nothing has come loose since installation.
- Keep this installation manual for future reference.

AVERTISSEMENT

Veillez lire attentivement les importantes consignes de sécurité suivantes avant la manutention et l'installation de cette douche. La manipulation de ce produit présente un risque de blessure grave. Pour minimiser ces risques, veuillez prendre note de ce qui suit:

- Toujours porter des lunettes et des gants de sécurité pendant la manutention.
- Toujours lire et suivre toutes les étapes indiquées dans les instructions d'installation.
- Avant l'installation, inspecter tout le contenu et le verre pour détecter toute forme de dommages.
- Pendant l'installation, faire très attention lorsque vous manipulez les pièces en verre, car le verre trempé peut se fracasser s'il entre en contact avec une surface dure.
- Manipulez le verre trempé avec précaution sinon il pourrait se briser en petits morceaux (jamais en fragments pointus).
- Prendre toujours toutes les précautions nécessaires pour que, pendant l'installation ou après, les outils que vous utilisez n'entrent pas en contact avec le verre trempé.
- Ne pas couper ni modifier le verre trempé, car il pourrait se briser en éclat s'il est coupé.
- Sortir le produit de son emballage avec soin et le conserver jusqu'à ce que l'installation soit complétée.
- Inspectez toutes les pièces. S'il y a des dommages sur le produit avant l'installation, veuillez communiquer avec le service à la clientèle au numéro indiqué dans ce guide.
- Installez la douche sur un plancher au niveau et capable de supporter le produit et son utilisateur.
- Veuillez consulter le code du bâtiment et les normes de conformité avant l'installation du produit.
- Après l'installation, et périodiquement, vérifier l'assemblage et la finition des pièces en verre, pour vous assurer qu'aucun élément ne s'est desserré depuis l'installation.
- Conserver le présent manuel d'instruction pour consultation future.

PRECAUCIÓN

Lea cuidadosamente la siguiente información importante antes de manipular e instalar la ducha. Hay riesgo de lesiones graves mientras se manipula el producto. Para minimizar estos riesgos, sírvase notar:

- Utilice siempre anteojos de seguridad y guantes durante la manipulación.
- Lea y siga siempre todos los pasos en las instrucciones de instalación.
- Inspeccione todo el contenido y el vidrio por daños antes de la instalación.
- Hay que prestar atención especial mientras se manipula el vidrio durante la instalación ya que el vidrio templado se puede despedazar al contacto con una superficie dura.
- Manipule el vidrio templado con precaución! Una manipulación inadecuada del vidrio puede ocasionar que se rompa.
- Observe siempre todas las precauciones para no tocar el vidrio templado con ninguna herramienta durante ni después de la instalación.
- No corte el vidrio templado puesto que se despedazará si se corta.
- Retire con cuidado los productos de envase y embalaje mantendrá hasta que la instalación se haya completado.
- Inspeccione todas las piezas en busca de daños, si hay daños en la unidad antes de la instalación, póngase en contacto con el servicio al cliente al teléfono que figura en esta guía.
- Instale la ducha en un piso que esté nivelado y pueda contener el peso de la unidad y de un ocupante.
- Consulte los códigos de construcción locales y normas requeridas antes de la instalación y asegúrese de cumplirlos.
- Después de la instalación, y de tiempo en tiempo, verifique el ajuste el acabado del vidrio para asegurarse de que nada se ha aflojado con el tiempo.
- Guardé este manual de instalación para consulta en el futuro.



**SAFETY NOTICE
AVIS DE SÉCURITÉ
AVISOS DE SEGURIDAD**



NOTICE

Any modification or alteration from what is specified in this instruction manual will void any and all warranty on this product.
The distributor is not responsible for any damage to the unit or personal property caused by improper installation. If you disregard instructional warnings, you will void your warranty and possibly deal with water damage.
Consult the distributor's website for any additional information or question on this product's installation.

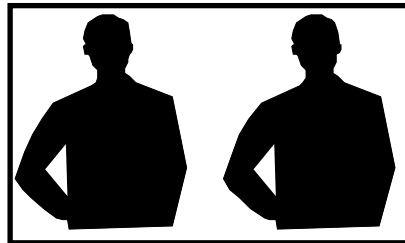
AVIS

Toute modification ou altération apportée aux indications données dans le présent manuel d'instructions annule toute garantie associée à ce produit.
Le distributeur n'est pas responsable pour les dommages sur le produit ou sur la personne causés par une installation inadéquate. Si vous ne tenez pas compte des indications du manuel d'instruction, vous annulerez votre garantie et vous vous exposerez à des dommages causés par les fuites d'eau.
Pour de plus amples renseignements sur l'installation du produit ou si vous avez des questions, veuillez consulter le site du distributeur.

ATENCIÓN

Cualquier modificación o alteración con respecto a lo especificado en este manual de instrucción anulará toda la garantía de este producto.
El distribuidor no se hace responsable por cualquier tipo de daño a la unidad o propiedad personal ocasionado por una instalación inadecuada. Ignorar estas instrucciones anulará la garantía y ocasionará daños potenciales por agua en su hogar.
Consulte el sitio web del distribuidor para cualquier información adicional o pregunta sobre la instalación de este producto.

**PREPARATION
PRÉPARATION
PREPARACIÓN**



You will need at least two people to install this unit properly.

Before beginning assembly of product, make sure all parts are present. Compare parts with package contents list and hardware contents list. If any part is missing or damaged, do not attempt to assemble the product.

2 personnes sont requises pour installer le produit correctement et sécuritairement.

Avant de commencer l'installation du produit, soyez assuré d'avoir toutes les pièces. Comparez les pièces avec les listes fournies. S'il y a des pièces manquantes ou endommagées, ne tentez pas d'assembler le produit.

Necesitará al menos dos personas para instalar esta unidad de forma adecuada.

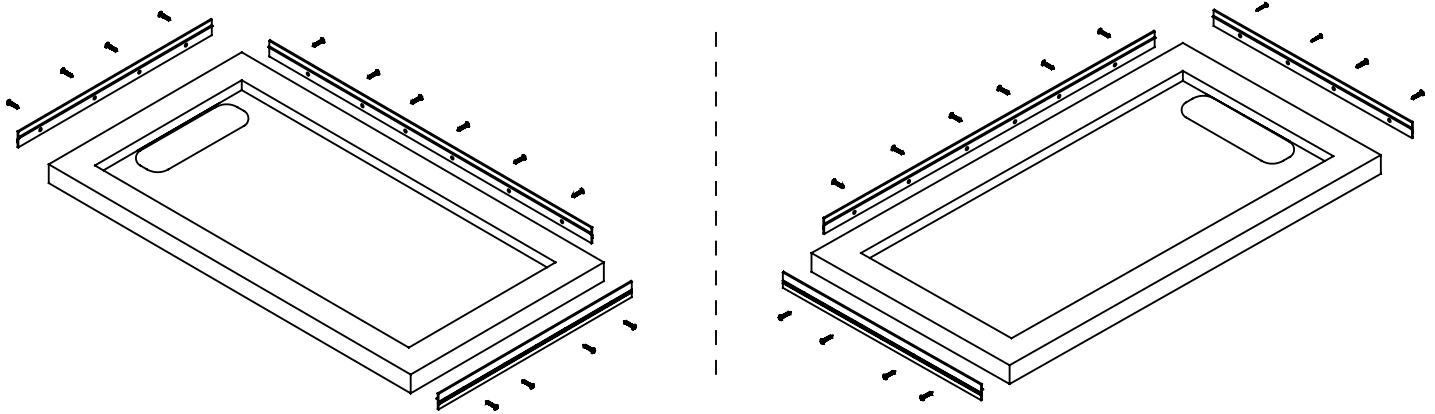
Antes de comenzar a ensamblar el producto, asegúrese de tener todas las piezas. Compare las piezas con la lista del contenido del paquete y la lista de aditamentos. No intente ensamblar el producto si falta alguna pieza o si estas están dañadas.

BASE INSTALLATION INSTALLATION DE LA BASE INSTALACIÓN DEL PLATO

Depending on the location of the drain, assemble the flanges on the base following the below illustration. Determine the side of the shower base that will be installed on the back wall. This is the side where you will install the long tiling flange.

En fonction de l'emplacement du drain, assemblez les brides sur la base en suivant l'illustration ci-dessous. Déterminer le côté de la base de douche qui va être installé sur le mur arrière. C'est le côté où vous allez installer la bride la plus longue.

Dependiendo de la ubicación del desagüe, ensamble las bridas en la base según la ilustración abajo. Determine el lado de la base de la ducha que será instalado contra la pared posterior. Este es el lado donde usted instalará la brida larga para las baldosas.

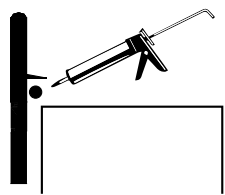


1.1. Start with the long tiling flange. The side with a groove is the bottom of the flange.
1.2. Apply a small bead of silicon under the flange lip, as shown in the below illustration.
1.3. Use the supplied screws to install the tiling flange on the back of the base, where the base will be against the wall. Repeat the same instructions to assemble the 2 short sides tiling flanges.

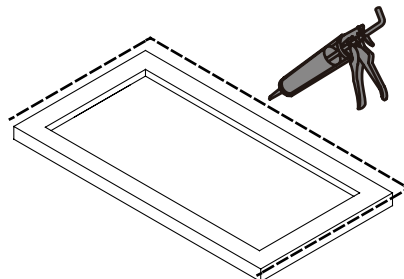
1.1. Commencez par la bride la plus longue. Le côté avec la rainure doit être assemblé vers le bas.
1.2. Appliquez du silicone sous la lèvre de la bride tel qu'indiqué sur l'illustration ci-dessous.
1.3. Assemblez la bride sur l'arrière de la base, là où elle s'accotera contre le mur, à l'aide des vis. Répétez les mêmes opérations pour assembler les 2 brides des côté courts de la base de douche.

1.1. Empezar la brida larga para las baldosas. El lado con la ranura debe ser la parte de debajo de la brida.
1.2. Aplique una pequeña línea de silicona en el sitio como se muestra en la ilustración abajo.
1.3. Monte la brida en la parte posterior de la base, donde se cuelga contra la pared, utilizando los tornillos. Repita el mismo procedimiento para montar las 2 bridas en los lados cortos de la base de ducha.

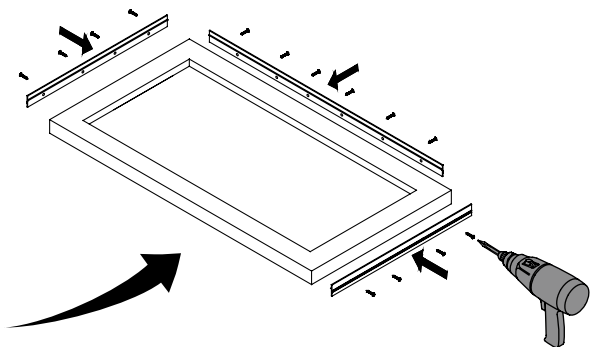
1.1



1.2



1.3



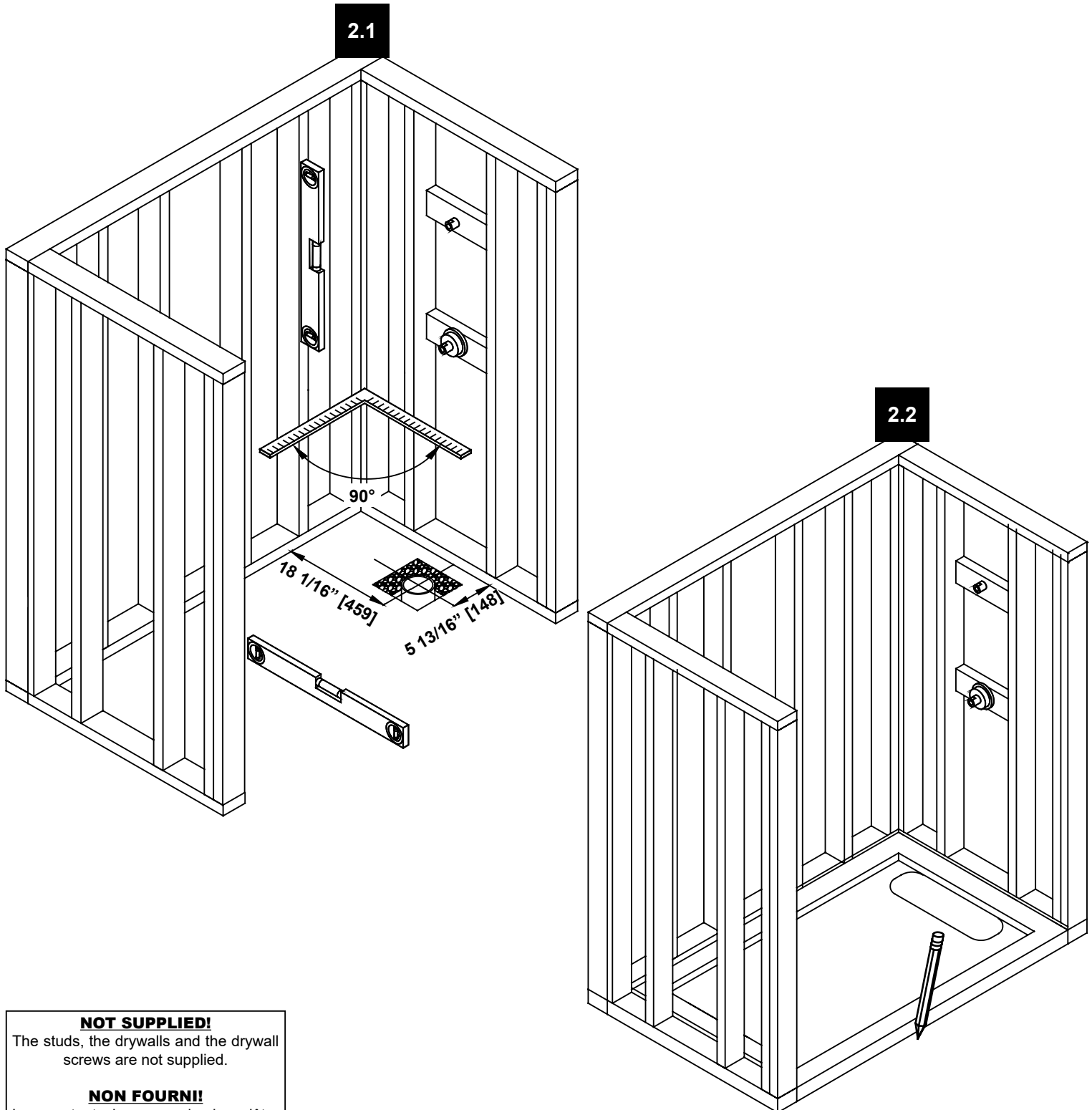
2

BASE INSTALLATION INSTALLATION DE LA BASE INSTALACIÓN DEL PLATO

- 2.1. Ensure that the wall structure is leveled.
2.2. Place the shower base (A) on the floor and mark the outline using a pencil.

- 2.1. Assurez-vous que la structure du mur soit nivelée.
2.2. Placez la base de douche (A) sur le sol et marquez le contour à l'aide d'un crayon.

- 2.1. Asegúrese de que la estructura de la pared esté nivelada.
2.2. Coloque la base de la ducha (A) en el piso y marque el contorno con un lápiz.



NOT SUPPLIED!

The studs, the drywalls and the drywall screws are not supplied.

NON FOURNI!

Les montants, les murs de placoplâtre et les vis ne sont pas fournis.

¡NO INCLUIDO!

No se suministran los pernos, los paneles de yeso y los tornillos.

BASE INSTALLATION: SHOWER DRAIN GUIDELINES INSTALLATION DE LA BASE: DRAIN DE DOUCHE INSTALACIÓN DEL PLATO: DESAGÜE DE LA DUCHA

3.1. Ensure that the waste pipe plumbing is completed.

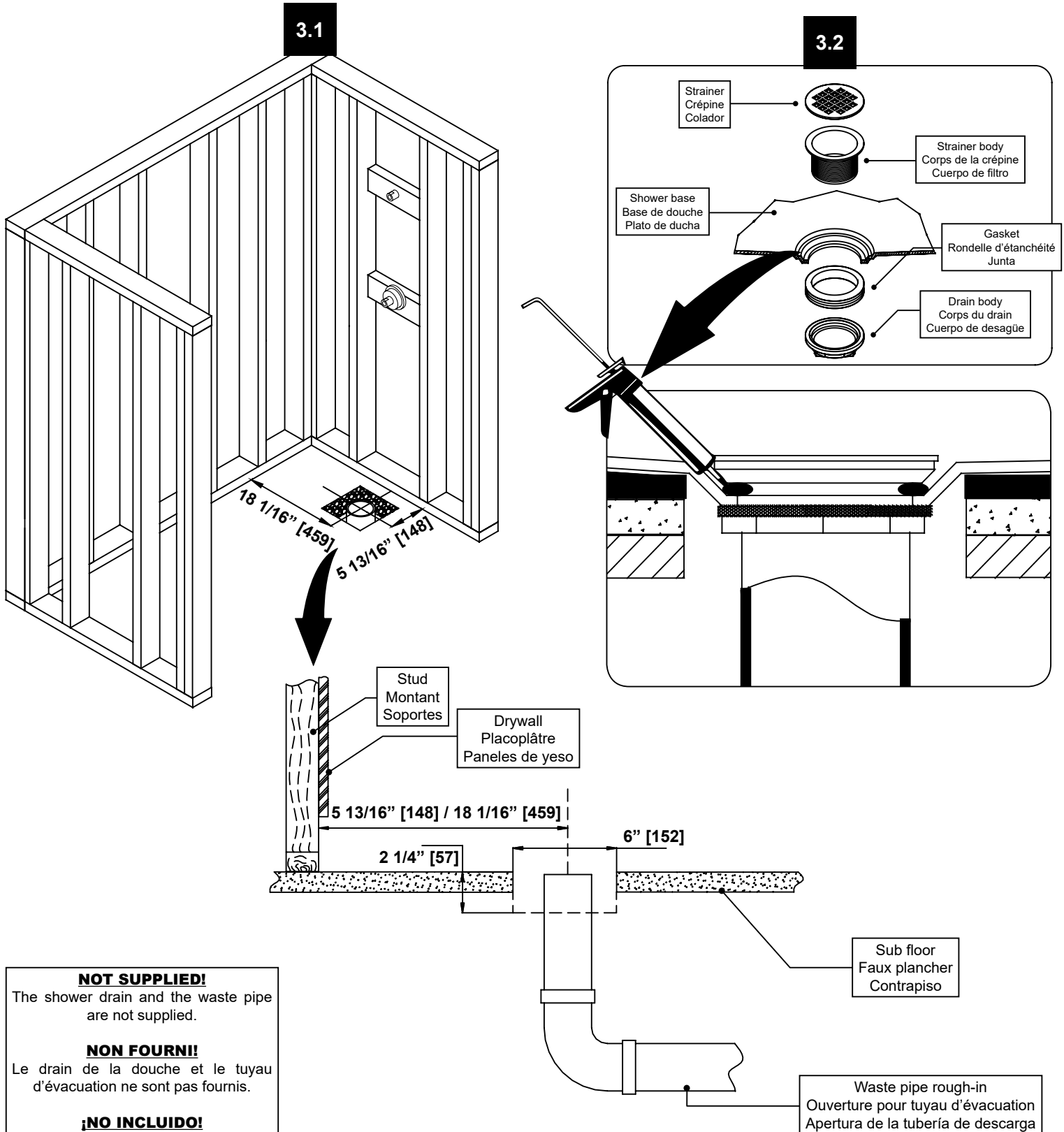
3.2. The shower drain is not supplied, these illustrations are for reference only. It is recommended that you review the drain installation from the manufacturer before continuing. Usually, the drain body must be sealed onto the waste pipe before continuing the base installation. Once the base installation is completed, the strainer body is screwed into the drain body. Apply silicone under the strainer body to reduce the risks of leakage.

3.1. S'assurez que la tuyauterie de vidange soit terminée.

3.2. Le drain de douche n'étant pas fourni, ces illustrations sont uniquement pour référence. Il est recommandé d'examiner le manuel d'installation du fabricant avant de continuer. Habituellement, le corps du drain doit être scellé sur le tuyau d'évacuation avant de poursuivre l'installation de la base. Une fois l'installation de base terminée, le corps de la crépine est vissé dans le corps du drain. Appliquez le silicone sous le corps de la crépine pour réduire les risques de fuite.

3.1. Asegurarse de que la tubería de drenaje se ha completado. No se proporciona.

3.2. Desagüe de la ducha, estas ilustraciones son sólo para referencia. Se recomienda examinar el fabricante del drenaje de la instalación antes de continuar. Por lo general, el cuerpo de desagüe debe ser sellada al tubo de descarga antes de continuar con la instalación del plato de ducha. Una vez se ha completado la instalación básica, el cuerpo de filtro se atornilla en el cuerpo de desagüe. Aplicar silicona en el cuerpo del filtro para reducir el riesgo de fugas.



BASE INSTALLATION INSTALLATION DE LA BASE INSTALACIÓN DEL PLATO

4.1. Apply cement (1" to 1 1/2" [25 to 38mm] thick) within the traced contour of the shower base. This will help level the base in subsequent steps. The thickness of the cement layer varies depending on your floor.

4.2. Before setting the shower base onto the cement, it is recommended to cover the cement with a thin (1/16" [2mm]) sheet of polyethylene. This will prevent the base from being permanently stuck to the cement.

4.3. Level the shower base.

4.1. Appliquez du ciment (1" à 1 1/2" [25 à 38mm] d'épaisseur) dans le contour tracé de la base de la douche. Cela aidera à niveler la base dans les étapes suivantes. L'épaisseur de la couche de ciment varie en fonction de votre plancher.

4.2. Avant de placer la base de douche sur le ciment, il est recommandé de recouvrir le ciment avec une fine feuille de polyéthylène (1/16" [2mm]). Cela empêchera la base d'être collée en permanence au ciment.

4.3. Nivelez la base de la douche.

4.1. Aplicar cemento (1" a 1 1/2" [25 a 38mm] de espesor) dentro del contorno trazado de la base de la ducha. Esto ayudará a nivelar la base en pasos posteriores. El grosor de la capa de cemento varía dependiendo de su piso.

4.2. Antes de colocar la base de la ducha sobre el cemento, se recomienda cubrir el cemento con una lámina delgada de polietileno de 1/16 "[2 mm]). Esto evitará que la base se pegue permanentemente al cemento.

4.3. Nivele la base de la ducha.

NOT SUPPLIED!

The cement and the polyethylene sheet are not supplied.

NON FOURNI!

Le ciment et la feuille de polyéthylène ne sont pas fournis.

¡NO INCLUIDO!

El cemento y la lámina de polietileno no se suministran.

FAQ

Q: What thickness of cement must I apply?
A: Between 1" and 1 1/2".

Q: Is the base installed on the studs or on the drywall?
A: On the studs.

FAQ

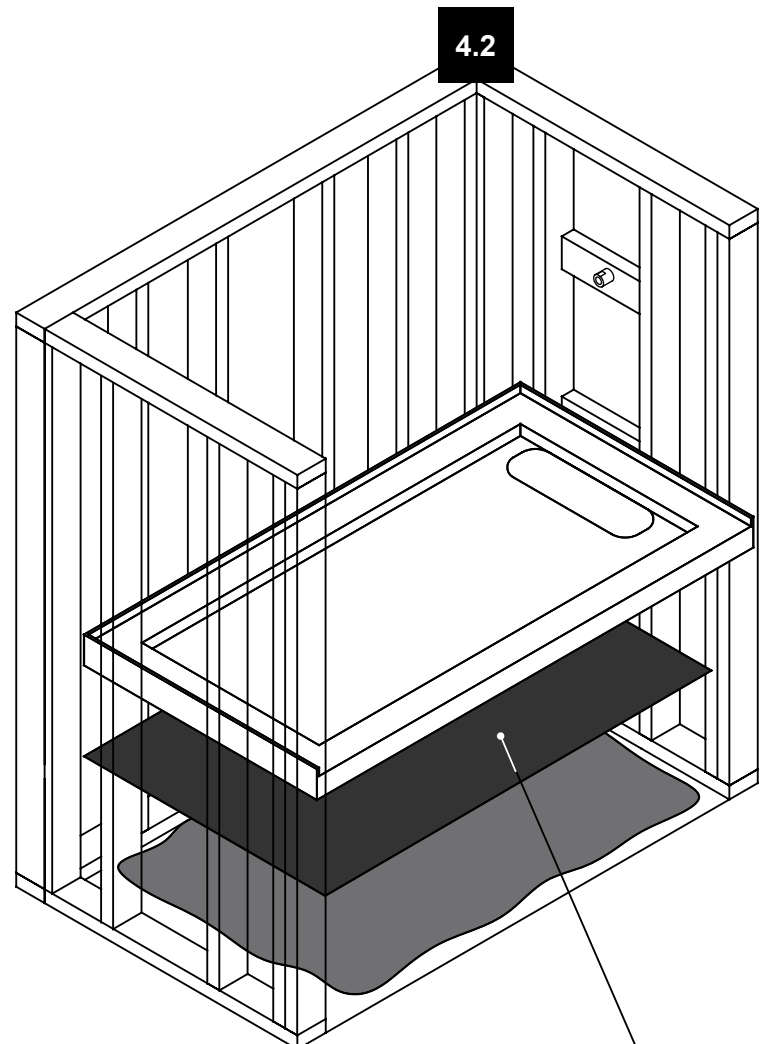
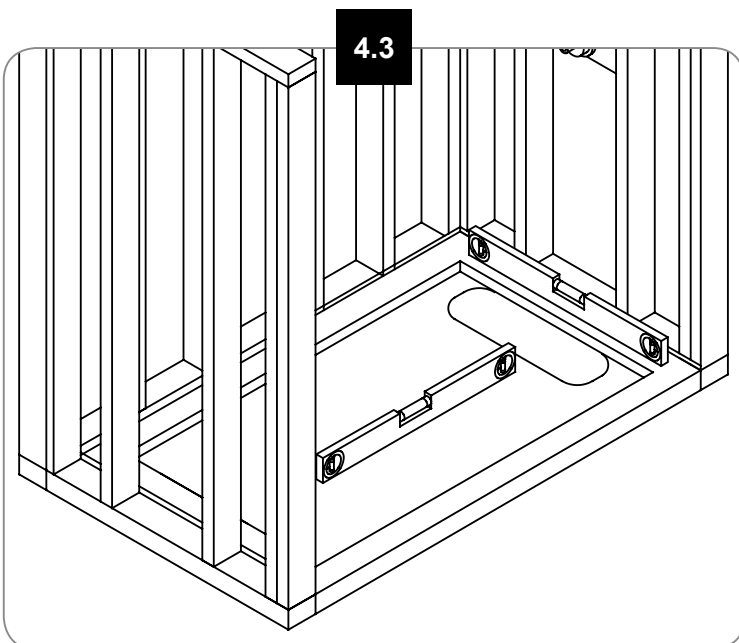
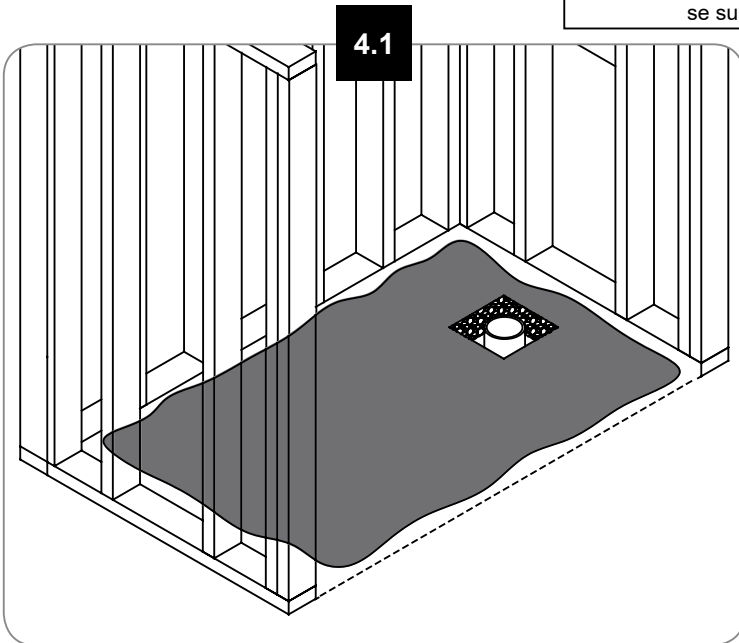
Q: Quelle épaisseur de ciment dois-je appliquer ?
R: Entre 1" et 1 1/2".

Q: La base est-elle installée sur les montants ou sur les murs de placoplâtre?
R: Sur les montants muraux.

FAQ

P: ¿Qué espesor de cemento debo aplicar?
R: Entre 1" y 1 1/2".

P: ¿Está instalada la base en los soportes o en el panel de yeso?
R: En los soportes.



Polyethylene sheet 1/16" (2mm) thick
Feuille de polyéthylène 1/16" (2mm) d'épaisseur
Lámina de polietileno 1/16" (2 mm) de espesor

BASE INSTALLATION INSTALLATION DE LA BASE INSTALACIÓN DEL PLATO

5.1. The shower base flange is slightly slopped by design. At the locations where you will screw the shower base to the studs, it is recommended that you use wood shims to fill the gap between the base flange and the drywall.

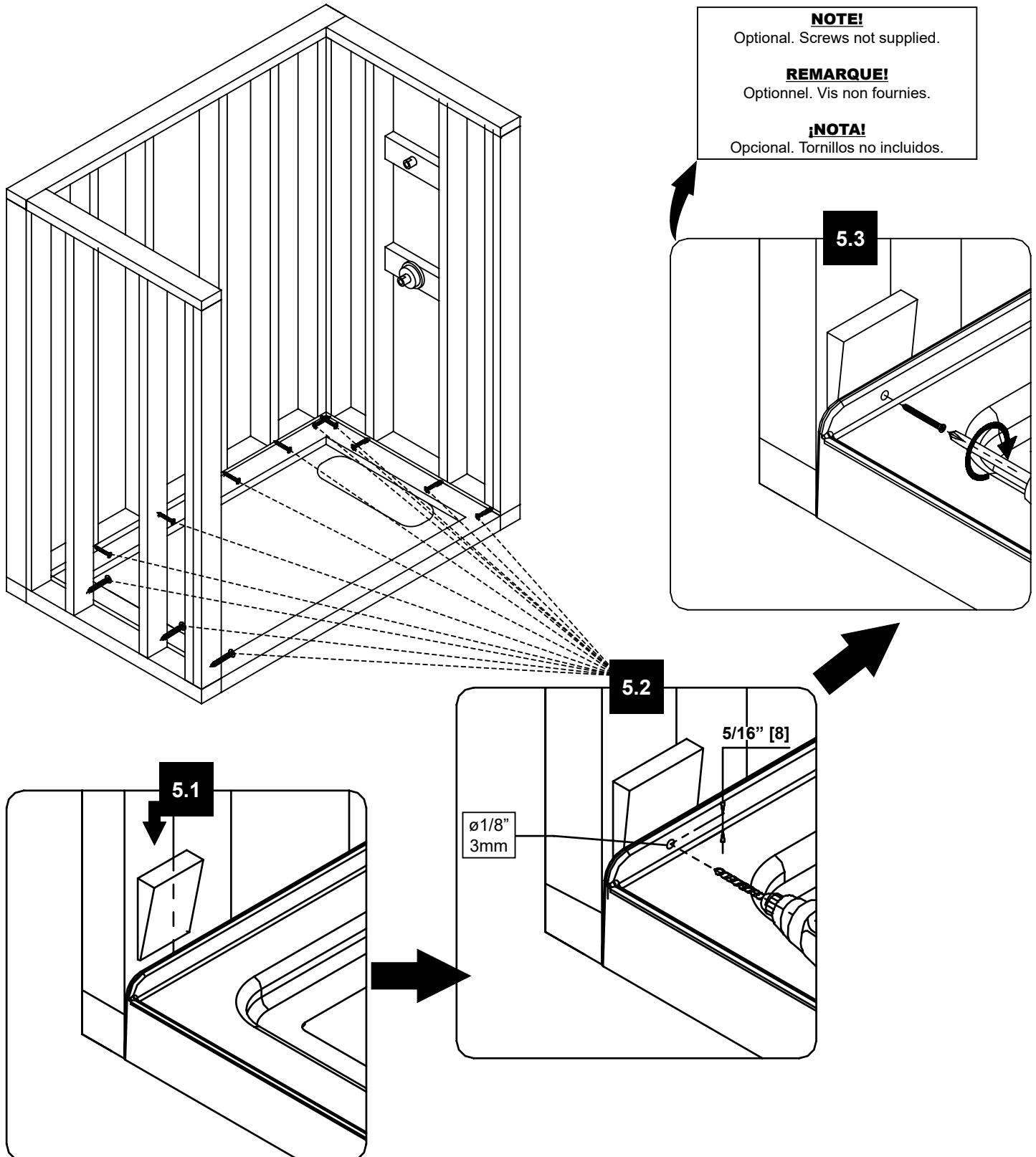
5.2-5.3. Drill guide holes, and fix the shower base by screwing it to the studs. It is recommended that you screw 1 screw per stud, and aim for the center of the stud.

5.1. La bride de base de douche est de conception légèrement inclinée. Aux endroits où vous visserez la base de douche aux montants muraux, il est recommandé d'utiliser des cales en bois pour combler l'écart entre la bride de la base et le mur de placoplâtre.

5.2-5.3. Percez les trous de guidage qui atteindront les montants, puis fixez la base de la douche en la vissant sur les montants. Il est recommandé de placer 1 vis par montant et de viser le centre du montant.

5.1. Una brida de base de la ducha es de diseño ligeramente inclinada. En los lugares donde se va a atornillar la base de la ducha a los postes, se recomienda utilizar cuñas de madera para llenar la brecha entre la brida de base y los paneles de yeso.

5.2-5.3. Agujeros guía de perforación que alcanzan las cantidades y fijan la base de la ducha por atornillado en los soportes. Se recomienda que una cantidad tornillo e incluyen la cantidad del centro.



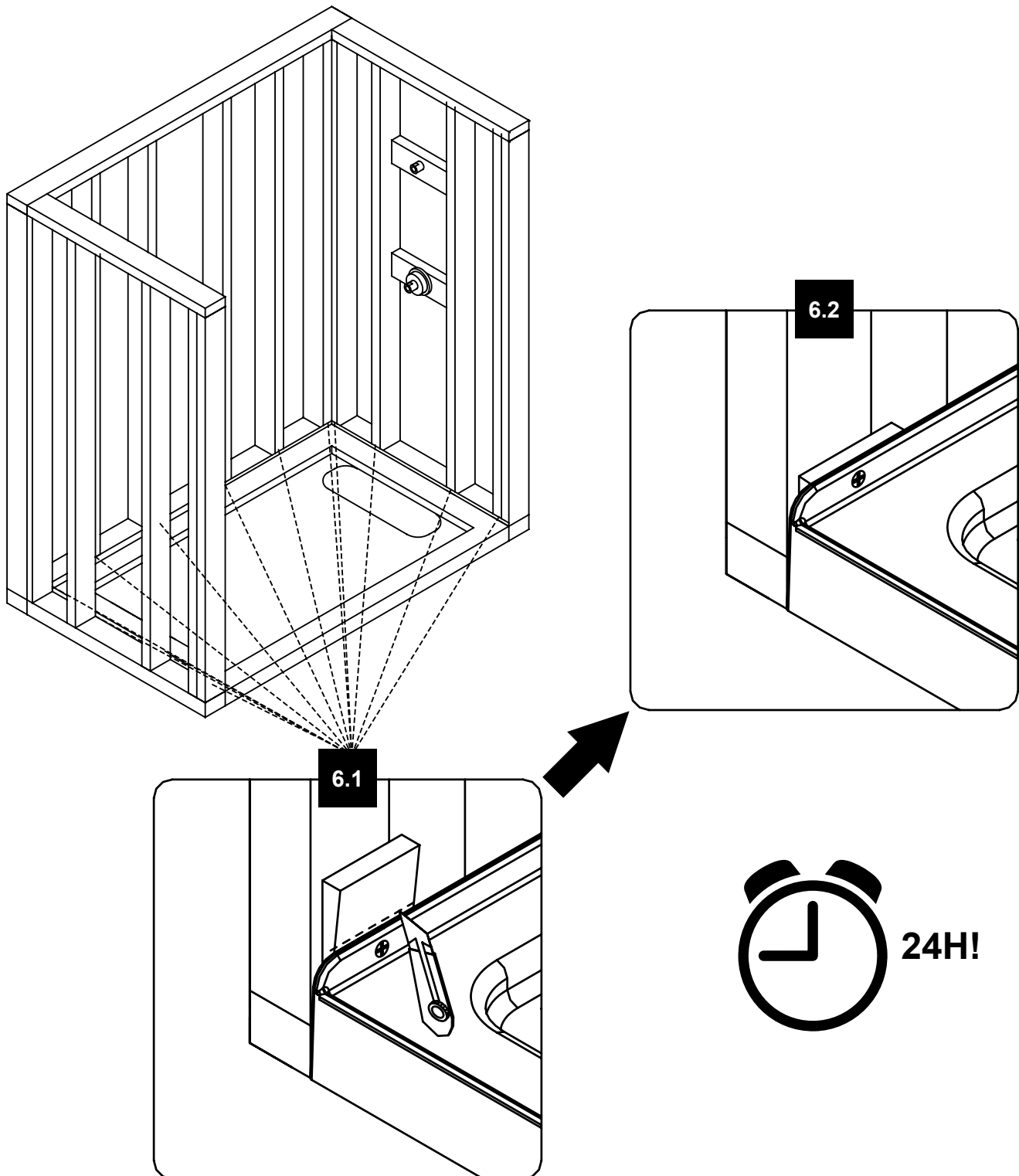
6

BASE INSTALLATION INSTALLATION DE LA BASE INSTALACIÓN DEL PLATO

- 6.1. Cut the protruding part of the wood shims.
- 6.2. Let the cement dry for 24h before continuing.

- 6.1. Coupez la partie saillante des cales de bois.
- 6.2. Laissez le ciment sécher pendant 24h avant de continuer.

- 6.1. Cortar las cuñas de madera saliente.
- 6.2. Permitir que el cemento se seque durante 24 horas antes de continuar.



BASE INSTALLATION: DRYWALLS INSTALLATION DE LA BASE: MURS DE PLACOPLÂTRE INSTALACIÓN DEL PLATO: PANELES DE YESO

7.1. Ensure that the wall structure is leveled. Measure the location of the existing shower plumbing, as exemplified by the measures W1, W2, W3 and W4 below.
7.2. Before installing your drywalls, drill holes at the measured locations for the existing plumbing on the wall. Use a hole saw drill bit to neatly cut through the drywall. Also cut the drywalls to the correct height.

7.1. Assurez-vous que la structure du mur soit nivelée. Mesurez l'emplacement de la plomberie de douche existante, tel qu'indiqué par les mesures W1, W2, W3 et W4 ci-dessous.

7.2. Avant d'installer votre placoplâtre, percez les trous au niveau de l'emplacement pour plomberie existant sur le mur. Utilisez une scie-cloche pour bien traverser le placoplâtre. De plus, coupez les murs de placoplâtre à la hauteur requise.

7.1. Asegúrese de que la estructura de la pared esté nivelada. Mida la ubicación de las tuberías de ducha existentes como se indica en las mediciones W1, W2, W3 y W4.

7.2. Antes de instalar su panel de yeso, taladre agujeros en la ubicación de plomería existente en la pared. Use una broca para penetrar a través de la mampostería. Además, cortar las paredes de la pared de yeso a la altura requerida.

NOT SUPPLIED!

The studs, the drywalls and the drywall screws are not supplied.

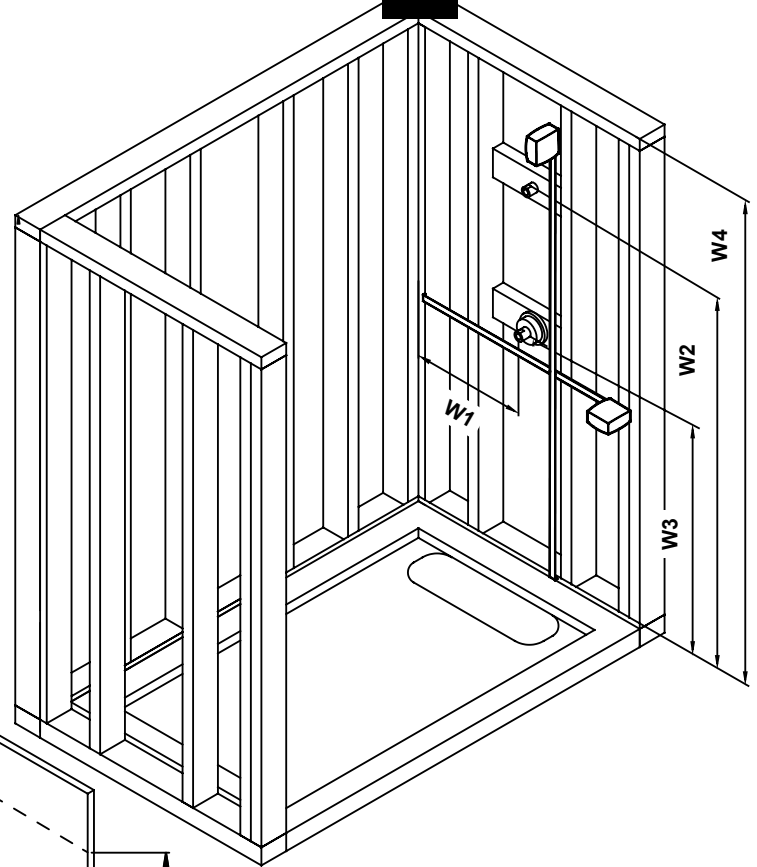
NON FOURNI!

Les montants, les murs de placoplâtre et les vis ne sont pas fournis.

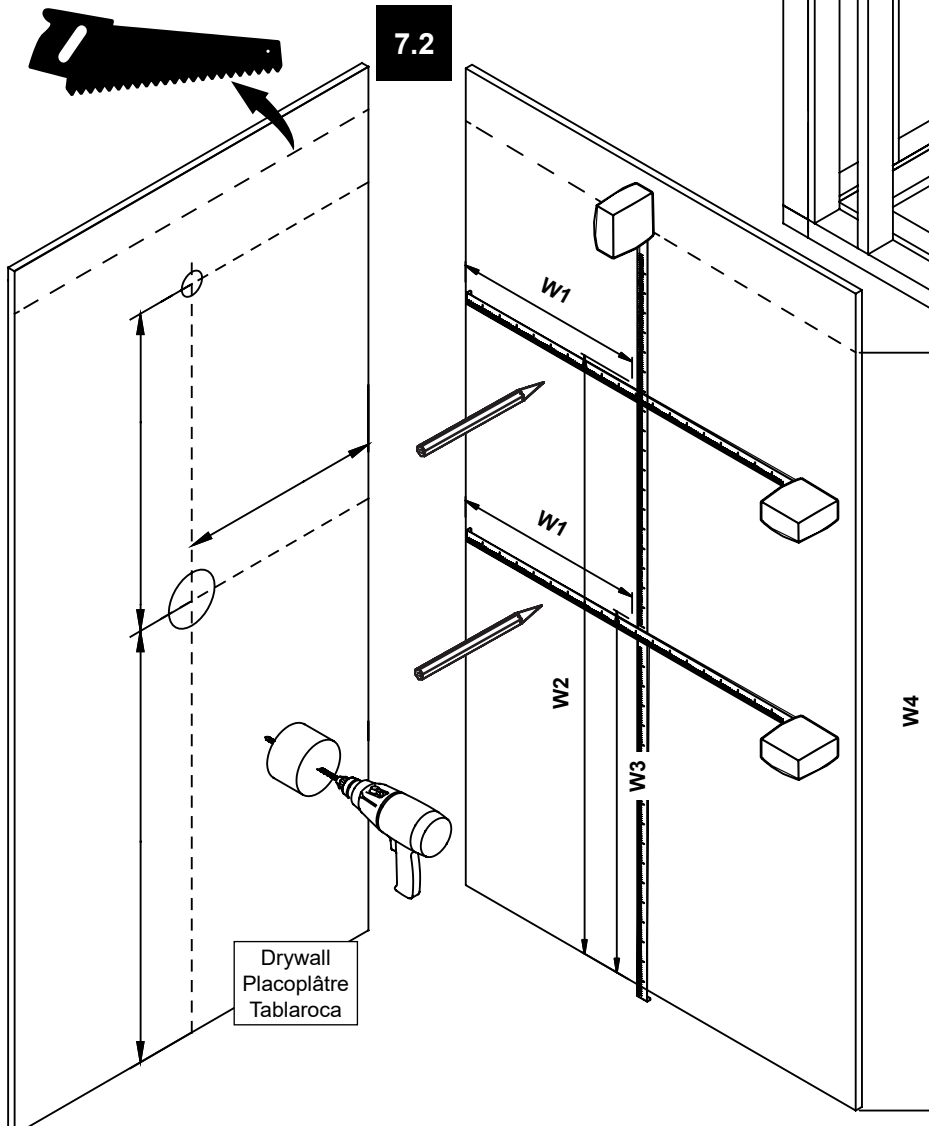
¡NO INCLUIDO!

No se suministran los pernos, los paneles de yeso y los tornillos.

7.1



7.2



HELPFUL HINT!

A hole saw drill bit of the proper size can be rented at your local tool renting store.

ASTUCE!

Une scie-cloche de la taille appropriée peut être louée à votre magasin local de location d'outil.

¡CONSEJO ÚTIL!

Una sierra de perforación y el bosque del tamaño adecuado se pueden alquilar en su herramienta de alquiler de tienda local.

BASE INSTALLATION: DRYWALLS INSTALLATION DE LA BASE: MURS DE PLACOPLÂTRE INSTALACIÓN DEL PLATO: PANELES DE YESO

8.1-8.2. Fix the drywalls to the studs using drywall screws. Follow the applicable building code requirements.

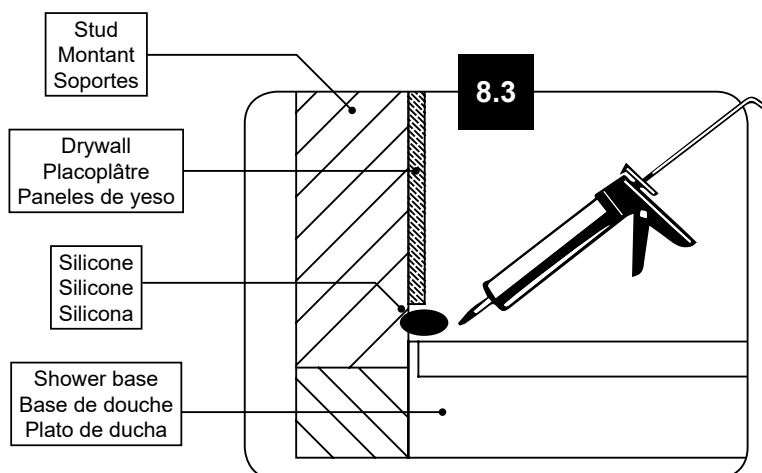
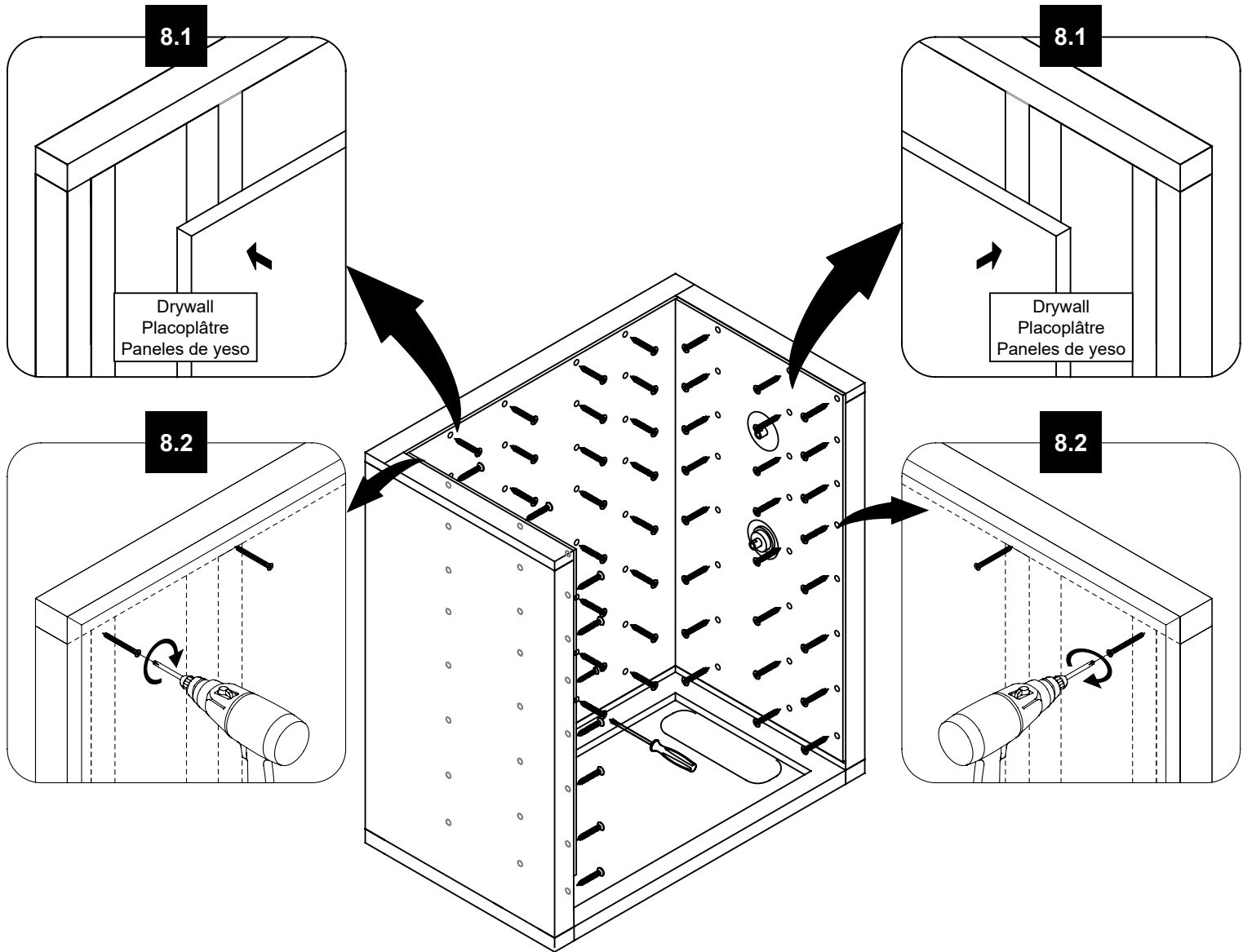
8.3. Note that the drywalls have to rest on top of the shower base flange.

8.1-8.2. Fixer les murs de placoplâtre sur les montants à l'aide de vis. Suivez les exigences du code de construction applicables.

8.3. Notez que les murs de placoplâtre doit être apposé au dessus de la bride de la base de douche.

8.1-8.2. Fijar las paredes de panel de yeso en los montantes con tornillos. Siga los requisitos del código de construcción aplicable.

8.3. Tenga en cuenta que las paredes de la pared de yeso deben ser el año en la parte superior de la brida de la base de ducha.





STOP HERE

If you are installing your shower with

ANY TYPE OF PREFAB COMPOSITE FINISHED WALL

and continue this installation at step#1 of the wall panels installation manual supplied in the wall panels box.

If you are installing your shower with a TILE WALL, continue next page.

ARRÊTER ICI

Si votre douche est installée avec

**UN TYPE DE PANNEAU MURAL PRÉFABRIQUÉ EN
MATÉRIAU COMPOSITE**

et continuer l'installation à l'étape #1 du manuel d'installation des panneaux muraux fourni dans leur boîte.

Si votre douche est installée avec un mur de tuile, continuer à la page suivante.

PARAR!

Si su ducha está instalada con

**UN TIPO DE PANEL PREFABRICADO EN MATERIAL
COMPUESTO**

y continúe la instalación en el paso #1 del manual de instalación del panel de pared provisto en su caja.

Si su ducha está instalada con una pared de azulejos, continúe con la página siguiente.

BASE INSTALLATION INSTALLATION DE LA BASE INSTALACIÓN DEL PLATO

- 9.1. Install the tiles on your wall.
9.2. Seal all joints with silicone.

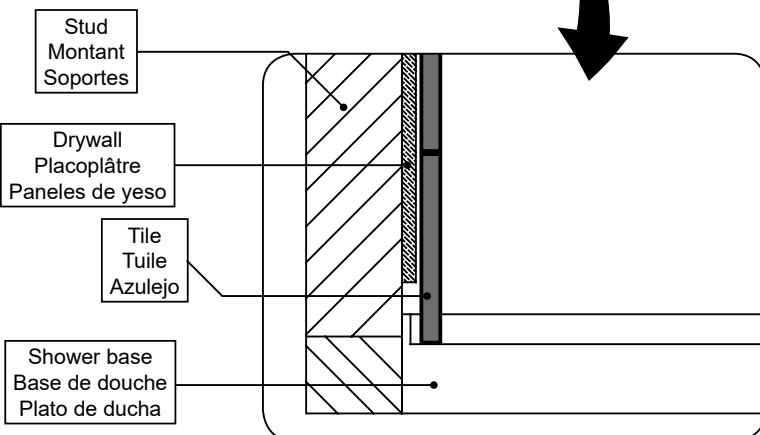
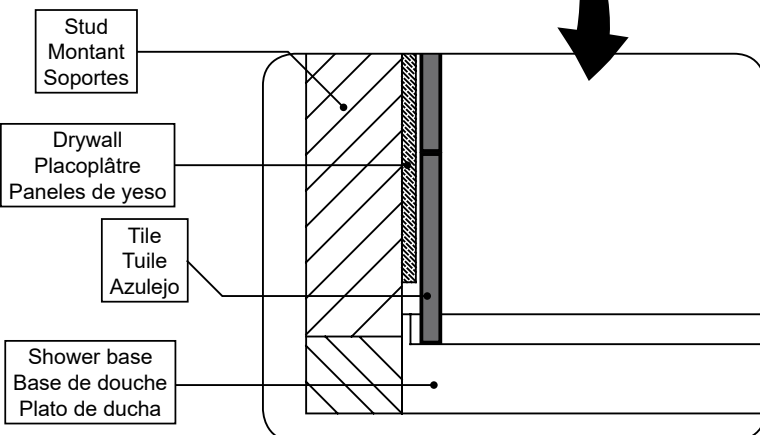
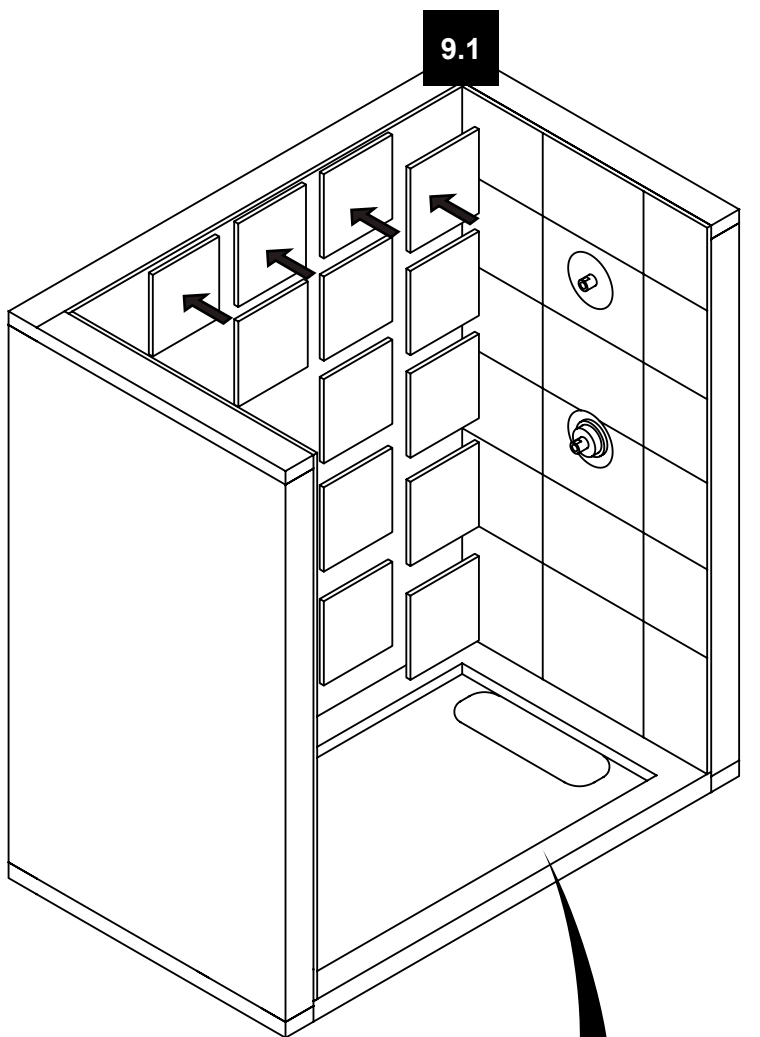
- 9.1. Posez les carreaux sur votre mur.
9.2. Scellez tous les joints avec du silicone.

- 9.1. Instale los azulejos en su pared.
9.2. Selle todas las juntas con silicona.

CONTINUE THIS INSTALLATION BY FOLLOWING THE SHOWER ENCLOSURE INSTALLATION MANUAL THAT IS SUPPLIED WITH THE SHOWER DOOR.

CONTINUER CETTE INSTALLATION AVEC LE MANUEL D'INSTALLATION DE LA CABINE DE DOUCHE FOURNI AVEC LA PORTE DE DOUCHE.

CONTINÚE ESTA INSTALACIÓN CON EL MANUAL DE INSTALACIÓN DE LA CAJA DE DUCHA PROPORCIONADO CON LA PUERTA DE DUCHA.



USE THIS MANUAL IF YOUR SHOWER HAS A SIDE PANEL. THIS MANUAL IS ONLY FOR INSTALLATION IF YOU HAVE A SIDE PANEL. DO NOT USE THIS MANUAL IF YOU INSTALL YOUR SHOWER IN AN ALCOVE, IN THAT CASE USE THE OTHER MANUAL SUPPLIED IN YOUR SHOWER BASE PACKAGE.



UTILISEZ CE MANUEL POUR INSTALLATION DE LA DOUCHE AVEC PANNEAU LATÉRAL. CE MANUEL NE PEUT ÊTRE UTILISÉ QUE POUR INSTALLATION AVEC PANNEAU LATÉRAL. SI VOUS INSTALLEZ LA DOUCHE EN MODE ALCÔVE, NE PAS UTILISER CE MANUEL, UTILISEZ L'AUTRE MANUEL FOURNI AVEC LA BASE DE DOUCHE.

UTILICE ESTE MANUAL PARA INSTALAR LA DUCHA CON PANEL LATERAL. ESTE MANUAL SÓLO PUEDE UTILIZARSE PARA LA INSTALACIÓN CON UN PANEL LATERAL. SI INSTALA LA DUCHA EN MODO ALCOBA, NO UTILICE ESTE MANUAL, USE EL OTRO MANUAL SUMINISTRADO CON EL PLATO DE DUCHA.

START WITH THIS INSTALLATION MANUAL

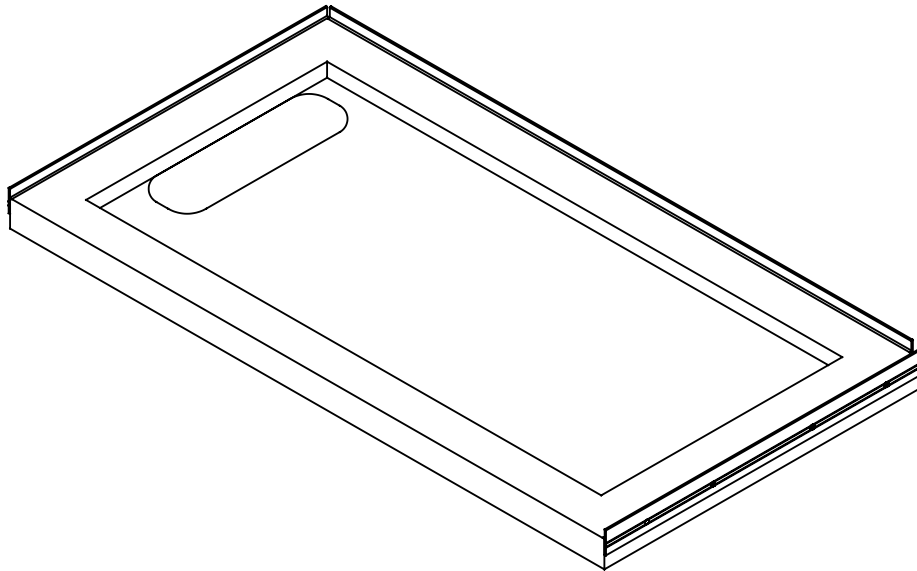
- 1) FIRST, INSTALL YOUR SHOWER BASE (USING THIS MANUAL)
- 2) SECOND, INSTALL YOUR SHOWER WALL PANELS (IF APPLICABLE).
- 3) THIRD, INSTALL YOUR SIDE PANEL
- 4) FOURTH, INSTALL YOUR SHOWER DOOR.

COMMENCER PAR CE MANUEL D'INSTALLATION

- 1) PREMIÈREMENT, INSTALLEZ VOTRE BASE DE DOUCHE (EN VOUS SERVANT DE CE MANUEL).
- 2) DEUXIÈMEMENT, INSTALLEZ VOS PANNEAUX MURAUX (SI APPLICABLE).
- 3) TROISIÈMEMENT, INSTALLEZ VOTRE PANNEAU LATÉRAL
- 4) QUATRIÈMEMENT, INSTALLEZ VOTRE PORTE DE DOUCHE.

COMIENZE CON ESTE MANUAL DE INSTALACIÓN

- 1) PRIMERO, INSTALE SU PLATO DE DUCHA (USANDO ESTE MANUAL).
- 2) SEGUNDO, INSTALE SU PANELES DE PARED (SI CORRESPONDE).
- 3) TERCERO, INSTALE SU PANEL LATERAL
- 4) CUARTO, INSTALE SU PUERTA DE DUCHA.



An installation video guide (V01) can be found on our Youtube channel:
Un guide d'installation video (V01) est disponible sur notre chaîne Youtube:
Una guía de instalación de vídeo (V01) está disponible en nuestro canal de Youtube:



<https://tinyurl.com/yyqujov5>



Questions, problems, need help?

Call our customer service department at
1-866-839-2888, 8 a.m. - 5 p.m., EST, Monday - Friday

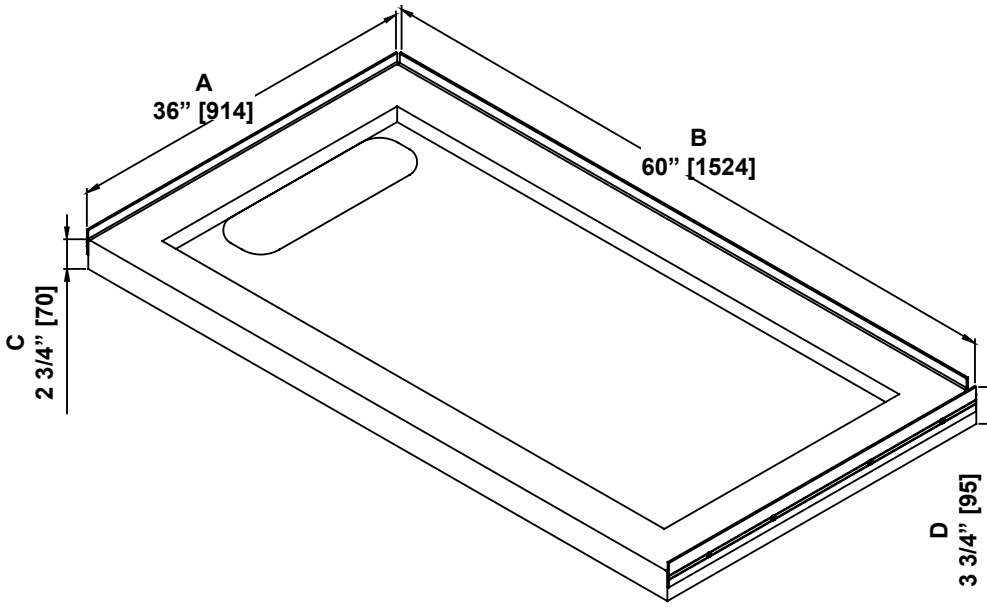
Questions, problèmes ou besoin d'aide?

Contactez notre service à la clientèle au
1-866-839-2888, du lundi au vendredi de 8h00 à 17h00 HNE.

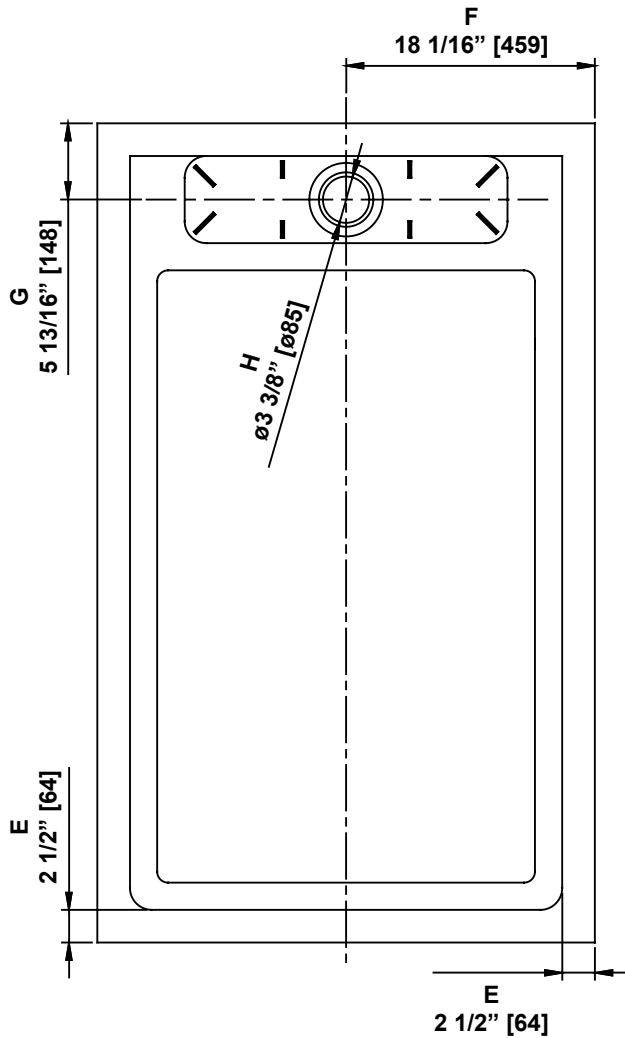
Preguntas, problemas o necesita ayuda?

Llame a nuestro departamento de servicio al cliente al
1-866-839-2888, 8 am. - 5 pm., HDE, Lunes a Viernes.

**SHOWER BASE DIMENSIONS
DIMENSIONS DE LA BASE DE DOUCHE
DIMENSIONES DEL PLATO DE DUCHA**



	Measurements Mesures Medidas
A	Side flange width Largeur de la bride de côté Ancho de la brida lateral
B	Back flange width Largeur de la bride arrière Ancho de la brida trasera
C	Threshold height (Without flange) Hauteur du seuil (Sans la bride) Altura umbral (Sin brida)
D	Shower base height (With flange) Hauteur de la base de douche (Avec bride) Altura de la base de la ducha (Con brida)
E	Threshold width Largeur du seuil Ancho de umbral
F	Drain distance from the backside Distance du drain de l'arrière Distancia del desagüe desde la parte trasera
G	Drain distance from the side Distance du drain du côté Distancia al desagüe desde un lado
H	Drain opening diameter Diamètre du drain Diámetro del drenaje



**Measures: inch [millimeter]
Mesures: pouce [millimètre]
Medidas: pulgadas [milímetros]**

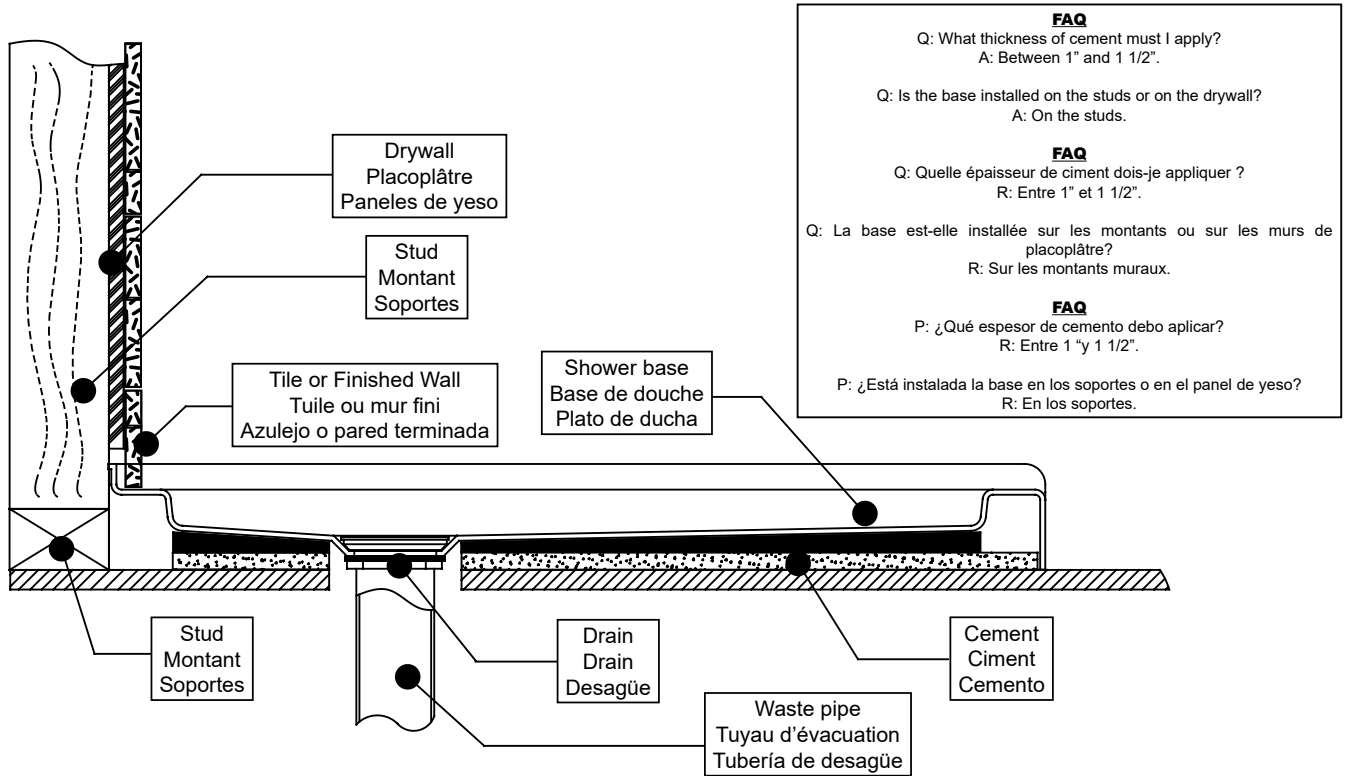
INSTALLATION STRUCTURE OVERVIEW VUE D'ENSEMBLE DE LA STRUCTURE D'INSTALLATION VISIÓN GENERAL DE LA ESTRUCTURA DE INSTALACIÓN

1. Before you start the installation of your product consult the illustration 1 below showing a side-view of the completed installation.
 2. Illustration 2 shows the recommended wall structure and measurements for the product installation.
- NOTE: Customer must follow and comply with the local and national building and plumbing codes. All illustrations in this manual are for reference only and do not take precedent on any code or regulation. This product should be installed by a professional.**

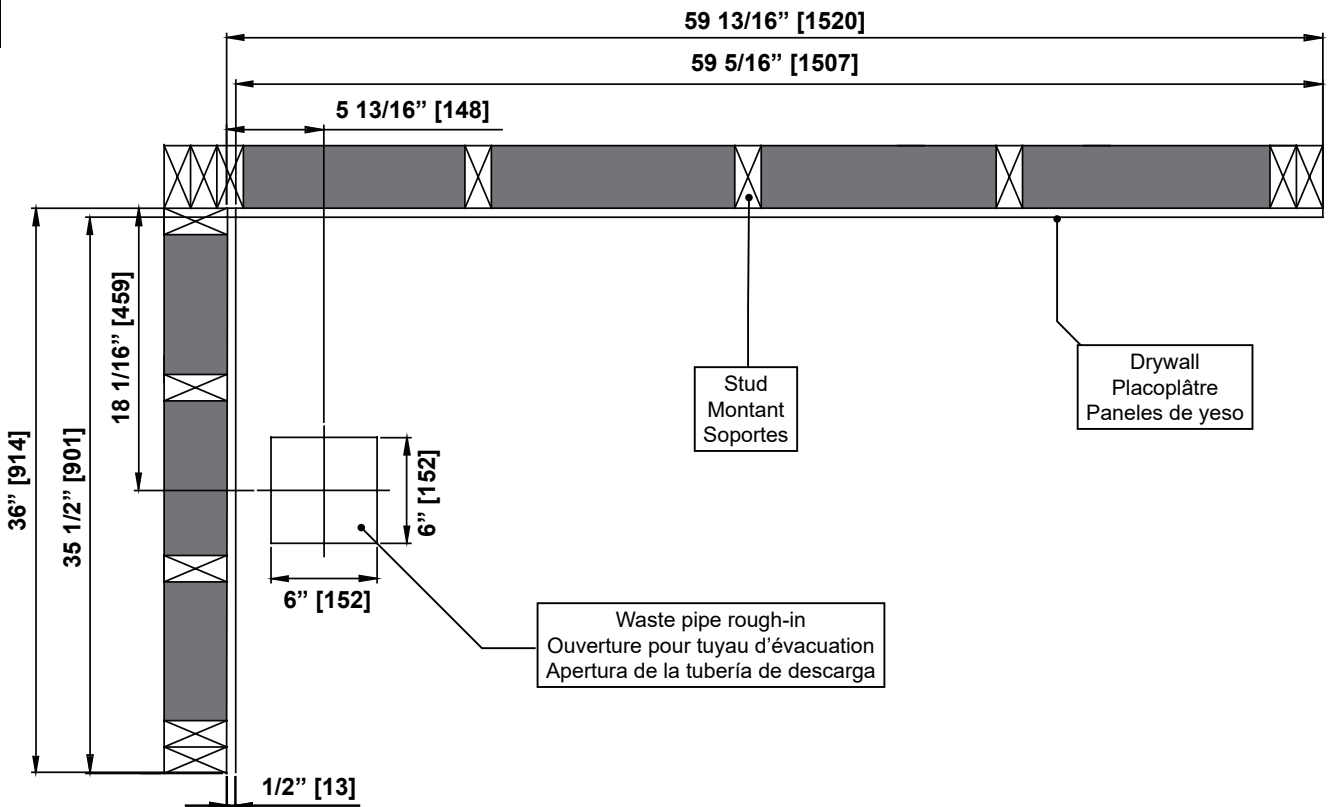
1. Avant de commencer l'installation de votre produit, consultez l'illustration 1 ci-dessous montrant une vue latérale de l'installation terminée.
 2. L'illustration 2 montre la structure de paroi recommandée et les mesures pour l'installation du produit.
- REMARQUE: Le client doit suivre et se conformer scrupuleusement aux codes locaux et nationaux de construction et de plomberie. Toutes les illustrations de ce manuel ne sont faites que pour référence et ne prennent aucun précédent sur aucun code ou règlement. Ce produit doit être installé par un professionnel.**

1. Antes de iniciar la instalación del producto, ver Figura 1 muestra una vista lateral de la instalación se haya completado.
 2. La figura 2 muestra la estructura de la pared recomendado y medidas para la instalación del producto.
- NOTA: El cliente debe seguir y cumplir con los códigos de construcción locales y nacionales y fontanería. Todas las ilustraciones de este manual son indicativos y se comprometen ningún precedente para cualquier código o reglamento. Este producto debe ser instalado por un profesional.**

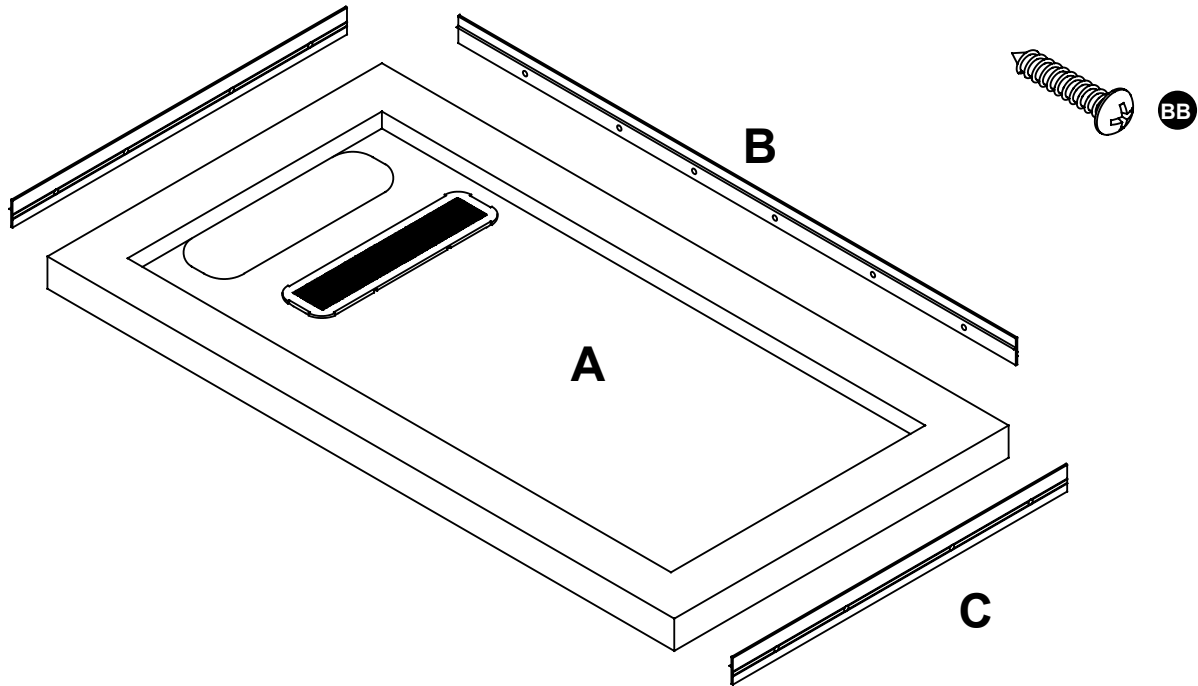
1



2



PART LIST
LISTE DES PIÈCES
LISTA DE PIEZAS

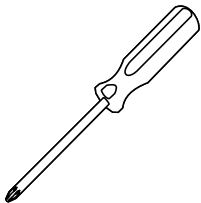


PART # # DE PIÈCE PARTE #	DESCRIPTION DESCRIPTION DESCRIPCIÓN	QUANTITY QUANTITÉ CANTIDAD	CODE CODE CÓDIO
A	Shower base and drain cover Base de douche et couvercle pour drain Plato de ducha y tapa de drenaje	1	
B	Flange (long) Bride (longue) Brida (larga)	1	
C	Flange (short) Bride (courte) Brida (corta)	2	
BB	Screw (ST4x20mm) Vis (ST4x20mm) Tornillo (ST4x20mm)	14	

TOOLS REQUIRED (not supplied)
OUTILS REQUIS (non fournis)
HERRAMIENTAS NECESARIAS (no incluido)



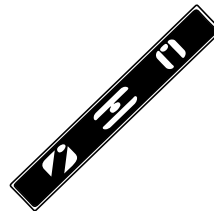
Pencil
Crayon
Lápiz



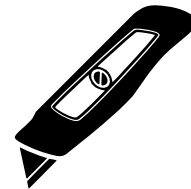
Screwdriver
Tournevis
Destornillador



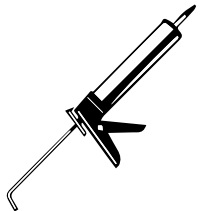
Measuring Tape
Ruban à mesurer
Cinta medidora



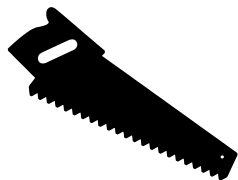
Level
Niveau
Nivel



Cutter
Exacto
Cuchilla



Silicone
Silicone
Silicona



Saw
Scie
Sierra



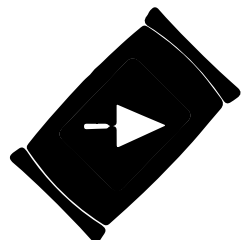
Drill and drill bits
Perceuse et forets
Taladro con brocas
ø1/8" (3mm)



Hole saw drill bit
Scie-cloche
Sierra de agujero



Wood shims
Cales en bois
Cuñas de madera



Cement
Ciment
Cemento



SAFETY INFORMATION INFORMATION SUR LA SÉCURITÉ INFORMACIÓN DE SEGURIDAD



CAUTION

Please carefully read the following important safety information before handling or installing this shower. There is a risk of serious injury while handling this product. To minimize these risks, please note:

- Always wear safety glasses and gloves while handling.
- Always read and follow all the steps in the installation instructions.
- Inspect all contents and glass for damage before installation.
- Extreme caution should be taken while handling the glass during installation as the tempered glass may shatter if in contact with a hard surface.
- Handle the tempered glass with caution! Improperly handling the glass can cause it to break suddenly in small pieces (never in pointed fragments).
- Always take all precautions not to touch the tempered glass with any tools during the installation, or after installed.
- Do not cut or modify the tempered glass as it will shatter if cut.
- Carefully remove product from packaging and keep packaging until installation is complete.
- Inspect all parts for damage; if there is damage to the unit prior to installation, please contact customer service at the number provided in this guide.
- Install the shower on a floor that is level and able to accommodate the weight of the unit and an occupant.
- Consult local building codes and compliance standards prior to installation and ensure conformity.
- After installation, and from time to time, check the glass for fit and finish to ensure that nothing has come loose since installation.
- Keep this installation manual for future reference.

AVERTISSEMENT

Veillez lire attentivement les importantes consignes de sécurité suivantes avant la manutention et l'installation de cette douche. La manipulation de ce produit présente un risque de blessure grave. Pour minimiser ces risques, veuillez prendre note de ce qui suit:

- Toujours porter des lunettes et des gants de sécurité pendant la manutention.
- Toujours lire et suivre toutes les étapes indiquées dans les instructions d'installation.
- Avant l'installation, inspecter tout le contenu et le verre pour détecter toute forme de dommages.
- Pendant l'installation, faire très attention lorsque vous manipulez les pièces en verre, car le verre trempé peut se fracasser s'il entre en contact avec une surface dure.
- Manipulez le verre trempé avec précaution sinon il pourrait se briser en petits morceaux (jamais en fragments pointus).
- Prendre toujours toutes les précautions nécessaires pour que, pendant l'installation ou après, les outils que vous utilisez n'entrent pas en contact avec le verre trempé.
- Ne pas couper ni modifier le verre trempé, car il pourrait se briser en éclat s'il est coupé.
- Sortir le produit de son emballage avec soin et le conserver jusqu'à ce que l'installation soit complétée.
- Inspectez toutes les pièces. S'il y a des dommages sur le produit avant l'installation, veuillez communiquer avec le service à la clientèle au numéro indiqué dans ce guide.
- Installez la douche sur un plancher au niveau et capable de supporter le produit et son utilisateur.
- Veuillez consulter le code du bâtiment et les normes de conformité avant l'installation du produit.
- Après l'installation, et périodiquement, vérifier l'assemblage et la finition des pièces en verre, pour vous assurer qu'aucun élément ne s'est desserré depuis l'installation.
- Conserver le présent manuel d'instruction pour consultation future.

PRECAUCIÓN

Lea cuidadosamente la siguiente información importante antes de manipular e instalar la ducha. Hay riesgo de lesiones graves mientras se manipula el producto. Para minimizar estos riesgos, sírvase notar:

- Utilice siempre anteojos de seguridad y guantes durante la manipulación.
- Lea y siga siempre todos los pasos en las instrucciones de instalación.
- Inspeccione todo el contenido y el vidrio por daños antes de la instalación.
- Hay que prestar atención especial mientras se manipula el vidrio durante la instalación ya que el vidrio templado se puede despedazar al contacto con una superficie dura.
- Manipule el vidrio templado con precaución! Una manipulación inadecuada del vidrio puede ocasionar que se rompa.
- Observe siempre todas las precauciones para no tocar el vidrio templado con ninguna herramienta durante ni después de la instalación.
- No corte el vidrio templado puesto que se despedazará si se corta.
- Retire con cuidado los productos de envase y embalaje mantendrá hasta que la instalación se haya completado.
- Inspeccione todas las piezas en busca de daños, si hay daños en la unidad antes de la instalación, póngase en contacto con el servicio al cliente al teléfono que figura en esta guía.
- Instale la ducha en un piso que esté nivelado y pueda contener el peso de la unidad y de un ocupante.
- Consulte los códigos de construcción locales y normas requeridas antes de la instalación y asegúrese de cumplirlos.
- Después de la instalación, y de tiempo en tiempo, verifique el ajuste el acabado del vidrio para asegurarse de que nada se ha aflojado con el tiempo.
- Guardé este manual de instalación para consulta en el futuro.



**SAFETY NOTICE
AVIS DE SÉCURITÉ
AVISOS DE SEGURIDAD**



NOTICE

Any modification or alteration from what is specified in this instruction manual will void any and all warranty on this product.
The distributor is not responsible for any damage to the unit or personal property caused by improper installation. If you disregard instructional warnings, you will void your warranty and possibly deal with water damage.
Consult the distributor's website for any additional information or question on this product's installation.

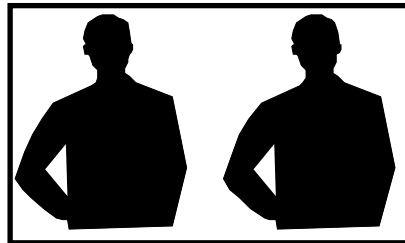
AVIS

Toute modification ou altération apportée aux indications données dans le présent manuel d'instructions annule toute garantie associée à ce produit.
Le distributeur n'est pas responsable pour les dommages sur le produit ou sur la personne causés par une installation inadéquate. Si vous ne tenez pas compte des indications du manuel d'instruction, vous annulerez votre garantie et vous vous exposerez à des dommages causés par les fuites d'eau.
Pour de plus amples renseignements sur l'installation du produit ou si vous avez des questions, veuillez consulter le site du distributeur.

ATENCIÓN

Cualquier modificación o alteración con respecto a lo especificado en este manual de instrucción anulará toda la garantía de este producto.
El distribuidor no se hace responsable por cualquier tipo de daño a la unidad o propiedad personal ocasionado por una instalación inadecuada. Ignorar estas instrucciones anulará la garantía y ocasionará daños potenciales por agua en su hogar.
Consulte el sitio web del distribuidor para cualquier información adicional o pregunta sobre la instalación de este producto.

**PREPARATION
PRÉPARATION
PREPARACIÓN**



You will need at least two people to install this unit properly.

Before beginning assembly of product, make sure all parts are present. Compare parts with package contents list and hardware contents list. If any part is missing or damaged, do not attempt to assemble the product.

2 personnes sont requises pour installer le produit correctement et sécuritairement.

Avant de commencer l'installation du produit, soyez assuré d'avoir toutes les pièces. Comparez les pièces avec les listes fournies. S'il y a des pièces manquantes ou endommagées, ne tentez pas d'assembler le produit.

Necesitará al menos dos personas para instalar esta unidad de forma adecuada.

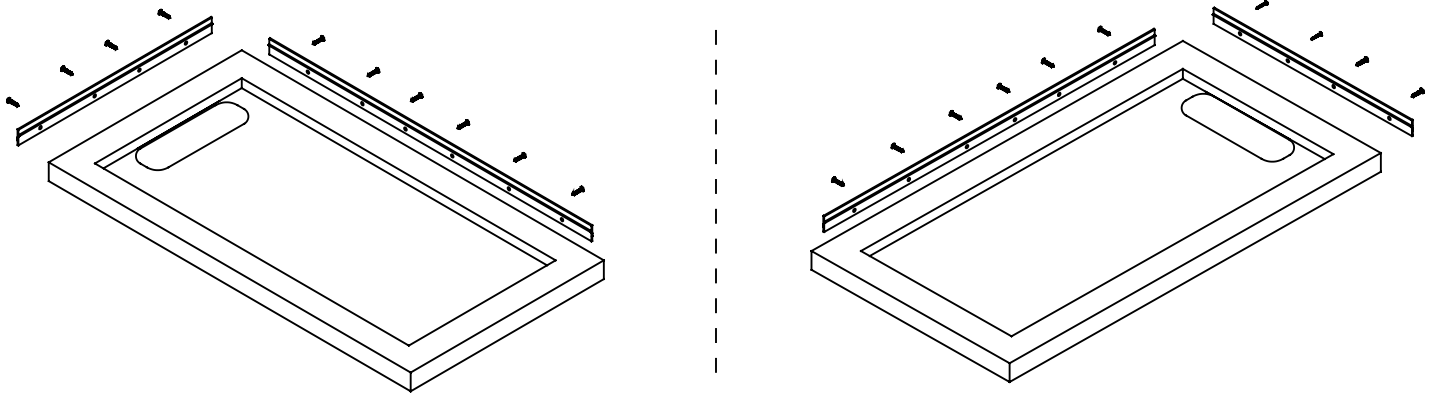
Antes de comenzar a ensamblar el producto, asegúrese de tener todas las piezas. Compare las piezas con la lista del contenido del paquete y la lista de aditamentos. No intente ensamblar el producto si falta alguna pieza o si estas están dañadas.

BASE INSTALLATION INSTALLATION DE LA BASE INSTALACIÓN DEL PLATO

Depending on the location of the drain, assemble the flanges on the base following the below illustration. Determine the side of the shower base that will be installed on the back wall. This is the side where you will install the long tiling flange.

En fonction de l'emplacement du drain, assemblez les brides sur la base en suivant l'illustration ci-dessous. Déterminez le côté de la base de douche qui va être installé sur le mur arrière. C'est le côté où vous allez installer la bride la plus longue.

Dependiendo de la ubicación del desagüe, ensamble las bridas en la base según la ilustración abajo. Determine el lado de la base de la ducha que será instalado contra la pared posterior. Este es el lado donde usted instalará la brida larga para las baldosas.

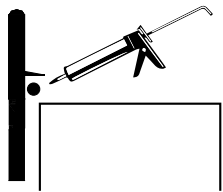


1.1. Start with the long tiling flange. The side with a groove is the bottom of the flange.
1.2. Apply a small bead of silicon under the flange lip, as shown in the below illustration.
1.3. Use the supplied screws to install the tiling flange on the back of the base, where the base will be against the wall. Repeat the same instructions to assemble the short sides tiling flange.

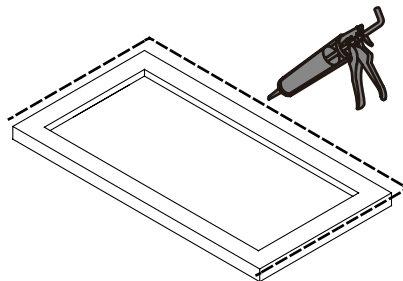
1.1. Commencez par la bride la plus longue. Le côté avec la rainure doit être assemblé vers le bas.
1.2. Appliquez du silicone sous la lèvre de la bride tel qu'indiqué sur l'illustration ci-dessous.
1.3. Assemblez la bride sur l'arrière de la base, là où elle s'accotera contre le mur, à l'aide des vis. Répétez les mêmes opérations pour assembler la bride du côté court de la base de douche.

1.1. Empezar la brida larga para las baldosas. El lado con la ranura debe ser la parte de debajo de la brida.
1.2. Aplique una pequeña línea de silicona en el sitio como se muestra en la ilustración abajo.
1.3. Monte la brida en la parte posterior de la base, donde se cuelga contra la pared, utilizando los tornillos. Repita el mismo procedimiento para montar la brida en el lado corto de la base de ducha.

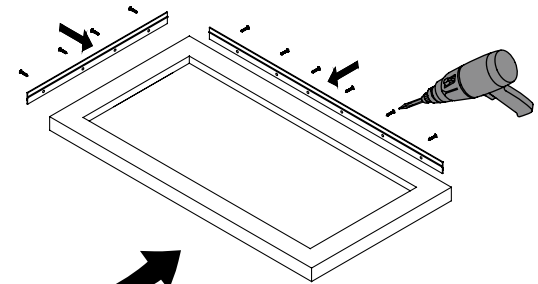
1.1



1.2



1.3



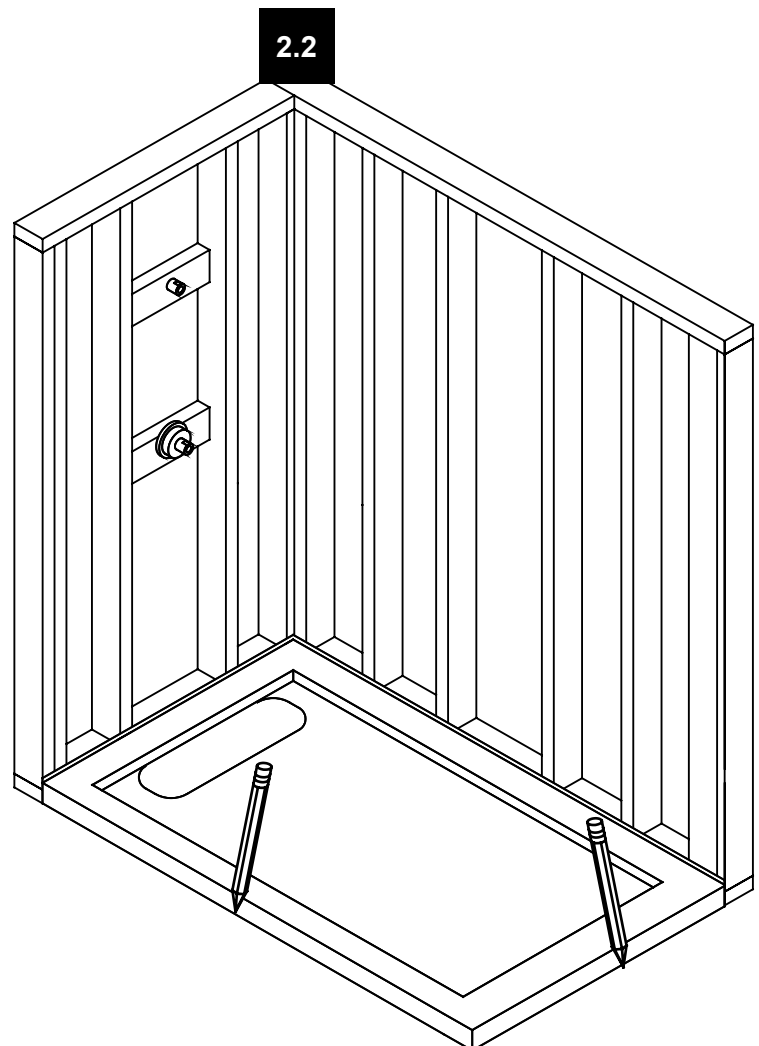
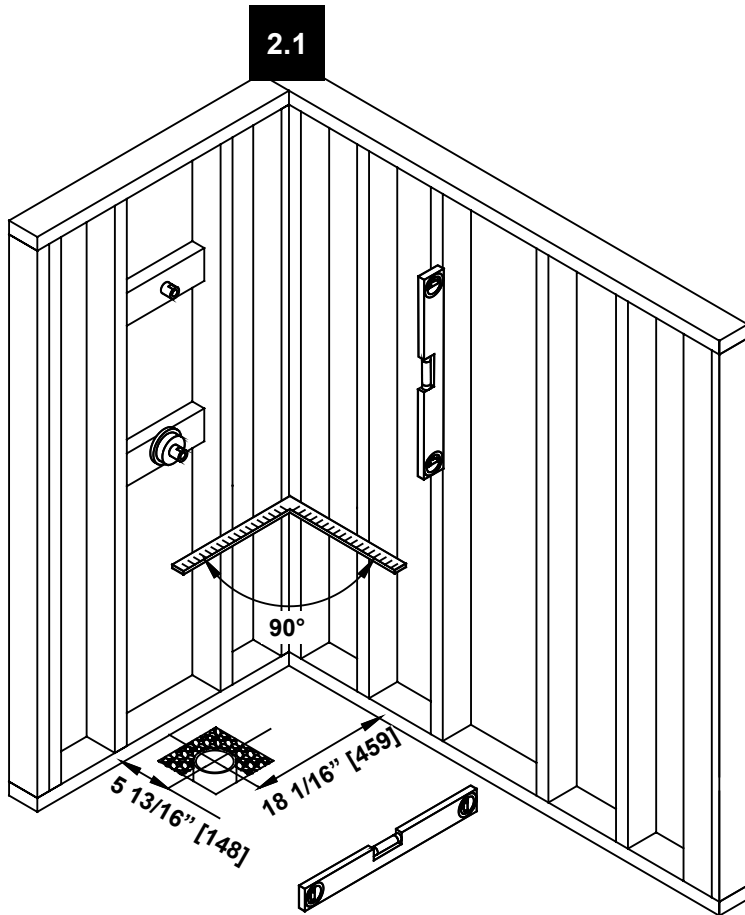
2

BASE INSTALLATION INSTALLATION DE LA BASE INSTALACIÓN DEL PLATO

- 2.1. Ensure that the wall structure is leveled.
2.2. Place the shower base (A) on the floor and mark the outline using a pencil.

- 2.1. Assurez-vous que la structure du mur soit nivelée.
2.2. Placez la base de douche (A) sur le sol et marquez le contour à l'aide d'un crayon.

- 2.1. Asegúrese de que la estructura de la pared esté nivelada.
2.2. Coloque la base de la ducha (A) en el piso y marque el contorno con un lápiz.



NOT SUPPLIED!

The studs, the drywalls and the drywall screws are not supplied.

NON FOURNI!

Les montants, les murs de placoplâtre et les vis ne sont pas fournis.

¡NO INCLUIDO!

No se suministran los pernos, los paneles de yeso y los tornillos.

3

BASE INSTALLATION: SHOWER DRAIN GUIDELINES INSTALLATION DE LA BASE: DRAIN DE DOUCHE INSTALACIÓN DEL PLATO: DESAGÜE DE LA DUCHA

3.1. Ensure that the waste pipe plumbing is completed.

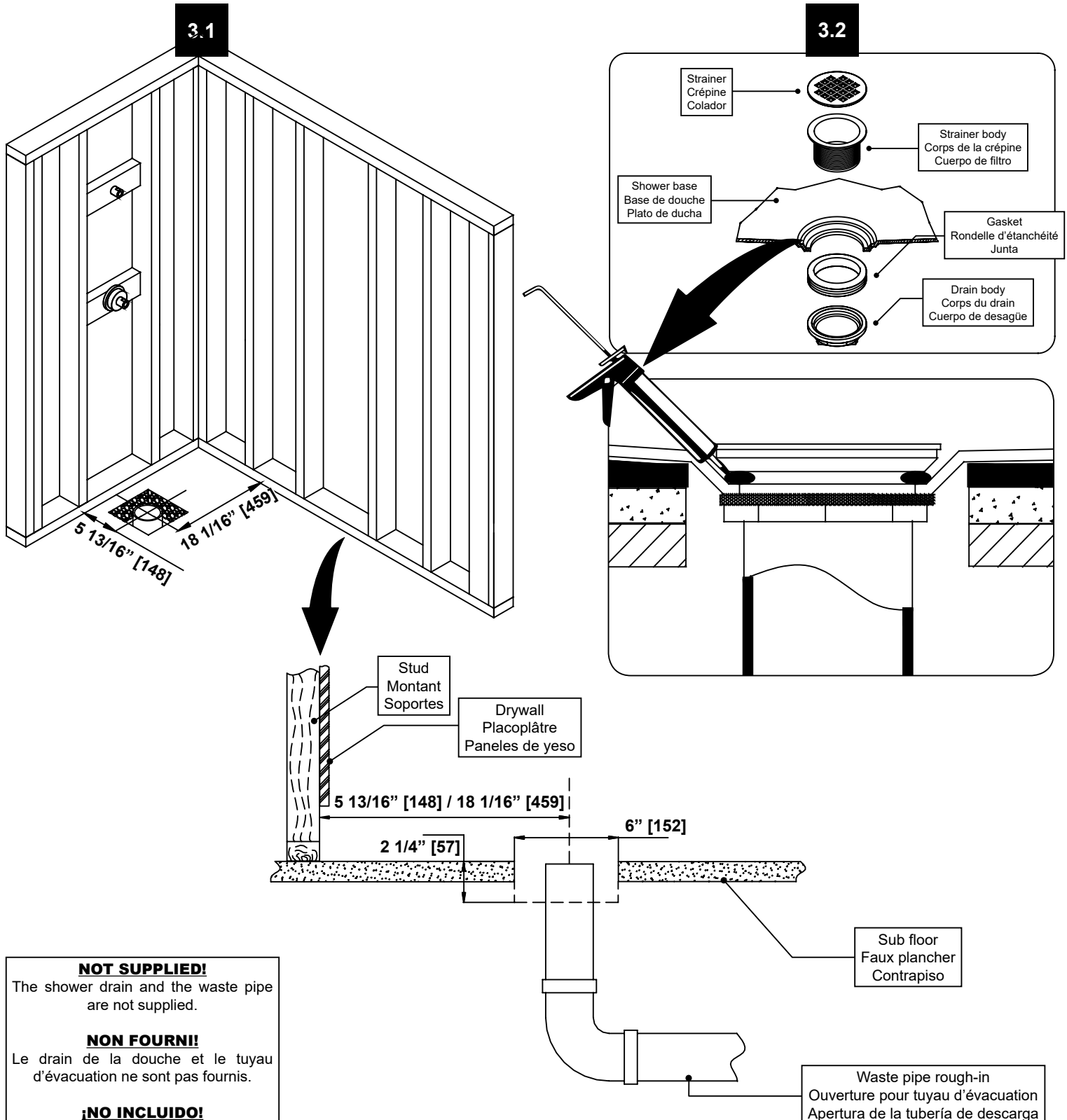
3.2. The shower drain is not supplied, these illustrations are for reference only. It is recommended that you review the drain installation from the manufacturer before continuing. Usually, the drain body must be sealed onto the waste pipe before continuing the base installation. Once the base installation is completed, the strainer body is screwed into the drain body. Apply silicone under the strainer body to reduce the risks of leakage.

3.1. S'assurez que la tuyauterie de vidange soit terminée.

3.2. Le drain de douche n'étant pas fourni, ces illustrations sont uniquement pour référence. Il est recommandé d'examiner le manuel d'installation du fabricant avant de continuer. Habituellement, le corps du drain doit être scellé sur le tuyau d'évacuation avant de poursuivre l'installation de la base. Une fois l'installation de base terminée, le corps de la crépine est vissé dans le corps du drain. Appliquez le silicone sous le corps de la crépine pour réduire les risques de fuite.

3.1. Asegurarse de que la tubería de drenaje se ha completado. No se proporciona.

3.2. Desagüe de la ducha, estas ilustraciones son sólo para referencia. Se recomienda examinar el fabricante del drenaje de la instalación antes de continuar. Por lo general, el cuerpo de desagüe debe ser sellada al tubo de descarga antes de continuar con la instalación del plato de ducha. Una vez se ha completado la instalación básica, el cuerpo de filtro se atornilla en el cuerpo de desagüe. Aplicar silicona en el cuerpo del filtro para reducir el riesgo de fugas.



NOT SUPPLIED!
 The shower drain and the waste pipe are not supplied.

NON FOURNI!
 Le drain de la douche et le tuyau d'évacuation ne sont pas fournis.

¡NO INCLUIDO!
 El Desagüe de la ducha y el tubo de desagüe no se suministran.

BASE INSTALLATION INSTALLATION DE LA BASE INSTALACIÓN DEL PLATO

4.1. Apply cement (1" to 1 1/2" [25 to 38mm] thick) within the traced contour of the shower base. This will help level the base in subsequent steps. The thickness of the cement layer varies depending on your floor.

4.2. Before setting the shower base onto the cement, it is recommended to cover the cement with a thin (1/16" [2mm]) sheet of polyethylene. This will prevent the base from being permanently stuck to the cement.

4.3. Level the shower base.

4.1. Appliquez du ciment (1" à 1 1/2" [25 à 38mm] d'épaisseur) dans le contour tracé de la base de la douche. Cela aidera à niveler la base dans les étapes suivantes. L'épaisseur de la couche de ciment varie en fonction de votre plancher.

4.2. Avant de placer la base de douche sur le ciment, il est recommandé de recouvrir le ciment avec une fine feuille de polyéthylène (1/16" [2mm]). Cela empêchera la base d'être collée en permanence au ciment.

4.3. Nivelez la base de la douche.

4.1. Aplicar cemento (1" a 1 1/2" [25 a 38mm] de espesor) dentro del contorno trazado de la base de la ducha. Esto ayudará a nivelar la base en pasos posteriores. El grosor de la capa de cemento varía dependiendo de su piso.

4.2. Antes de colocar la base de la ducha sobre el cemento, se recomienda cubrir el cemento con una lámina delgada de polietileno de 1/16 "[2 mm]). Esto evitará que la base se pegue permanentemente al cemento.

4.3. Nivele la base de la ducha.

NOT SUPPLIED!

The cement and the polyethylene sheet are not supplied.

NON FOURNI!

Le ciment et la feuille de polyéthylène ne sont pas fournis.

¡NO INCLUIDO!

El cemento y la lámina de polietileno no se suministran.

FAQ

Q: What thickness of cement must I apply?
A: Between 1" and 1 1/2".

Q: Is the base installed on the studs or on the drywall?
A: On the studs.

FAQ

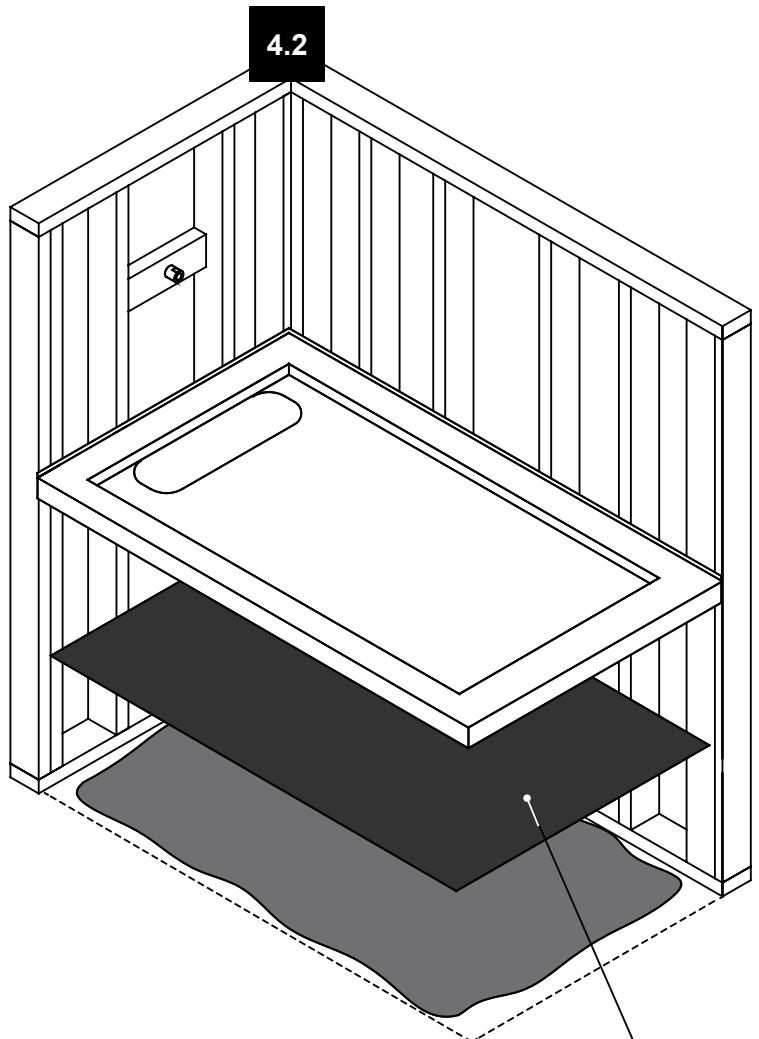
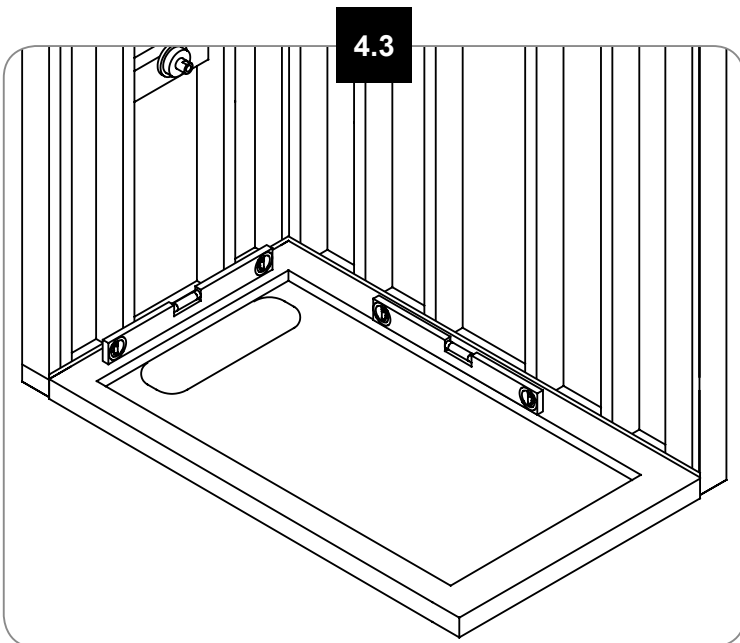
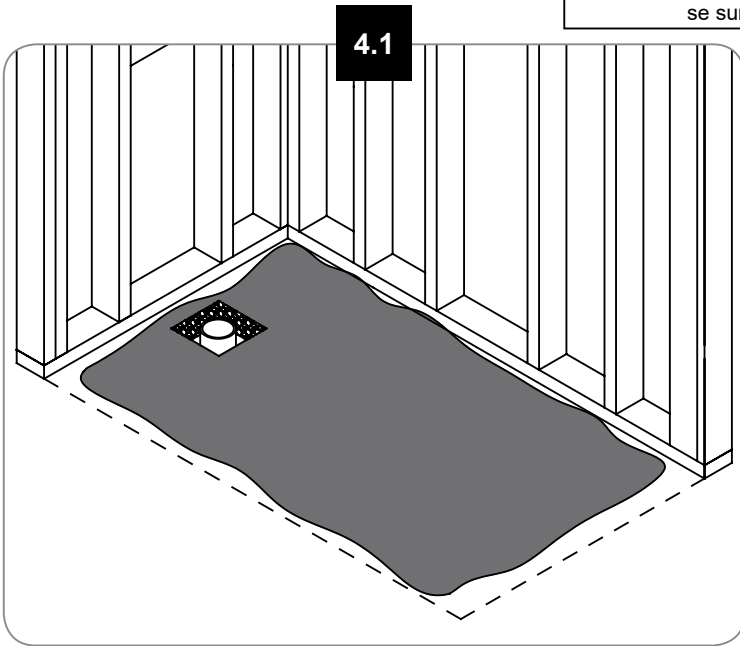
Q: Quelle épaisseur de ciment dois-je appliquer ?
R: Entre 1" et 1 1/2".

Q: La base est-elle installée sur les montants ou sur les murs de placoplâtre?
R: Sur les montants muraux.

FAQ

P: ¿Qué espesor de cemento debo aplicar?
R: Entre 1" y 1 1/2".

P: ¿Está instalada la base en los soportes o en el panel de yeso?
R: En los soportes.



Polyethylene sheet 1/16" (2mm) thick
Feuille de polyéthylène 1/16" (2mm) d'épaisseur
Lámina de polietileno 1/16" (2 mm) de espesor

5

BASE INSTALLATION INSTALLATION DE LA BASE INSTALACIÓN DEL PLATO

5.1. The shower base flange is slightly slopped by design. At the locations where you will screw the shower base to the studs, it is recommended that you use wood shims to fill the gap between the base flange and the drywall.

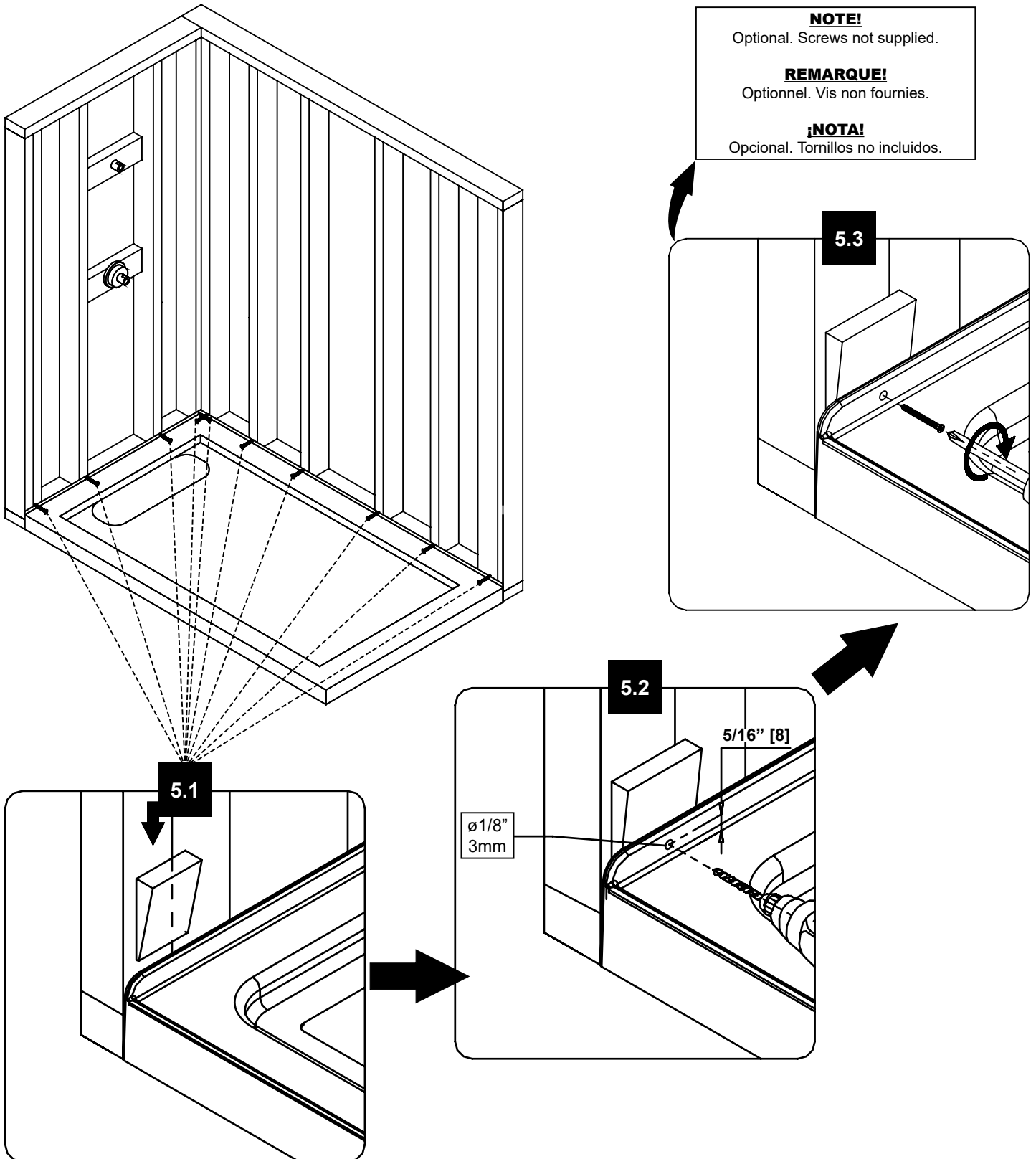
5.2-5.3. Drill guide holes, and fix the shower base by screwing it to the studs. It is recommended that you screw 1 screw per stud, and aim for the center of the stud.

5.1. La bride de base de douche est de conception légèrement inclinée. Aux endroits où vous visserez la base de douche aux montants muraux, il est recommandé d'utiliser des cales en bois pour combler l'écart entre la bride de la base et le mur de placoplâtre.

5.2-5.3. Percez les trous de guidage qui atteindront les montants, puis fixez la base de la douche en la vissant sur les montants. Il est recommandé de placer 1 vis par montant et de viser le centre du montant.

5.1. Una brida de base de la ducha es de diseño ligeramente inclinada. En los lugares donde se va a atornillar la base de la ducha a los postes, se recomienda utilizar cuñas de madera para llenar la brecha entre la brida de base y los paneles de yeso.

5.2-5.3. Agujeros guía de perforación que alcanzan las cantidades y fijan la base de la ducha por atornillado en los soportes. Se recomienda que una cantidad tornillo e incluyen la cantidad del centro.



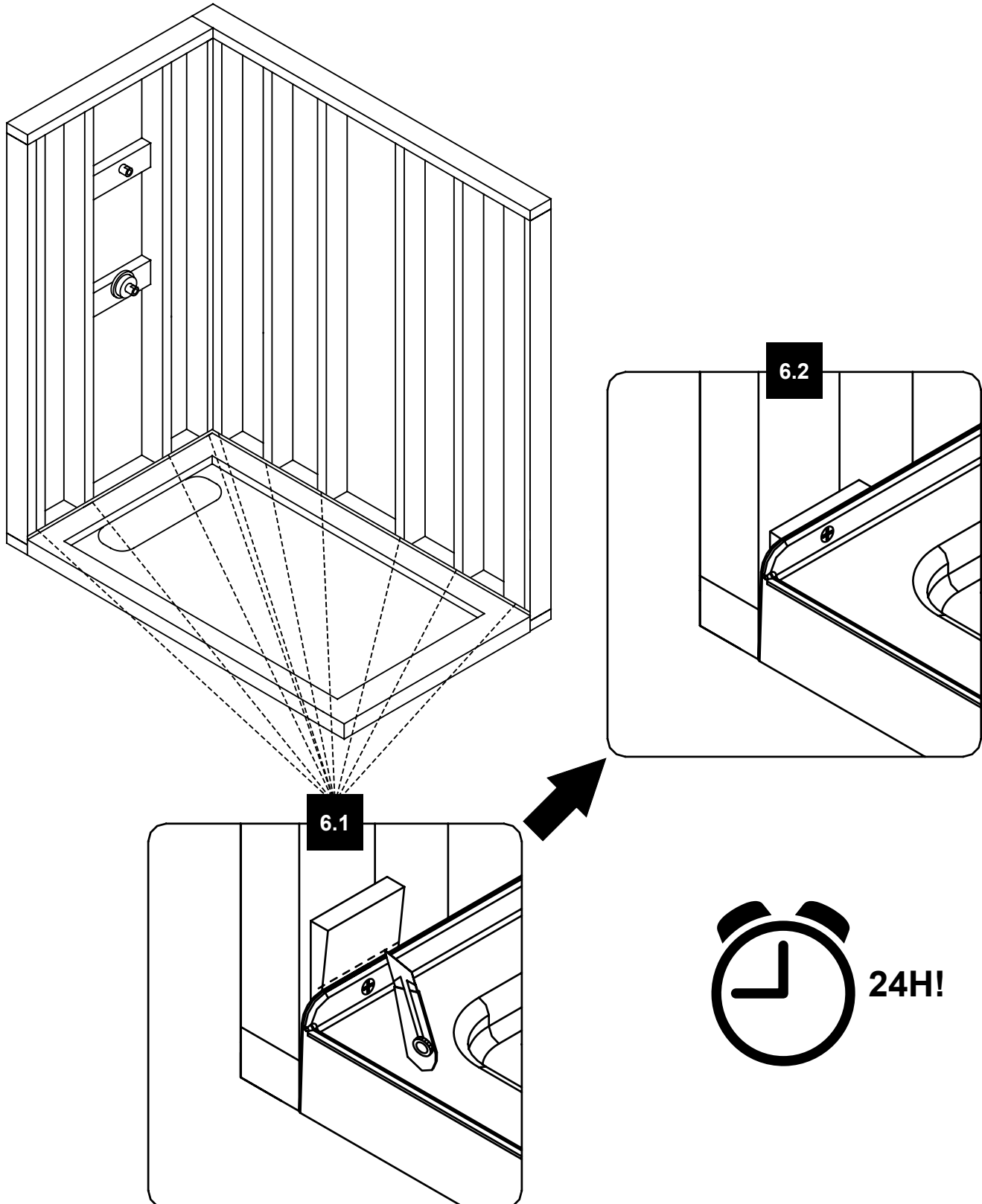
6

BASE INSTALLATION INSTALLATION DE LA BASE INSTALACIÓN DEL PLATO

- 6.1. Cut the protruding part of the wood shims.
- 6.2. Let the cement dry for 24h before continuing.

- 6.1. Coupez la partie saillante des cales de bois.
- 6.2. Laissez le ciment sécher pendant 24h avant de continuer.

- 6.1. Cortar las cuñas de madera saliente.
- 6.2. Permitir que el cemento se seque durante 24 horas antes de continuar.



BASE INSTALLATION: DRYWALLS
INSTALLATION DE LA BASE: MURS DE PLACOPLÂTRE
INSTALACIÓN DEL PLATO: PANELES DE YESO

7.1. Ensure that the wall structure is leveled. Measure the location of the existing shower plumbing, as exemplified by the measures W1, W2, W3 and W4 below.
 7.2. Before installing your drywalls, drill holes at the measured locations for the existing plumbing on the wall. Use a hole saw drill bit to neatly cut through the drywall. Also cut the drywalls to the correct height.

7.1. Assurez-vous que la structure du mur soit nivelée. Mesurez l'emplacement de la plomberie de douche existante, tel qu'indiqué par les mesures W1, W2, W3 et W4 ci-dessous.

7.2. Avant d'installer votre placoplâtre, percez les trous au niveau de l'emplacement pour plomberie existant sur le mur. Utilisez une scie-cloche pour bien traverser le placoplâtre. De plus, coupez les murs de placoplâtre à la hauteur requise.

7.1. Asegúrese de que la estructura de la pared esté nivelada. Mida la ubicación de las tuberías de ducha existentes como se indica en las mediciones W1, W2, W3 y W4.

7.2. Antes de instalar su panel de yeso, taladre agujeros en la ubicación de plomería existente en la pared. Use una broca para penetrar a través de la mampostería. Además, cortar las paredes de la pared de yeso a la altura requerida.

NOT SUPPLIED!

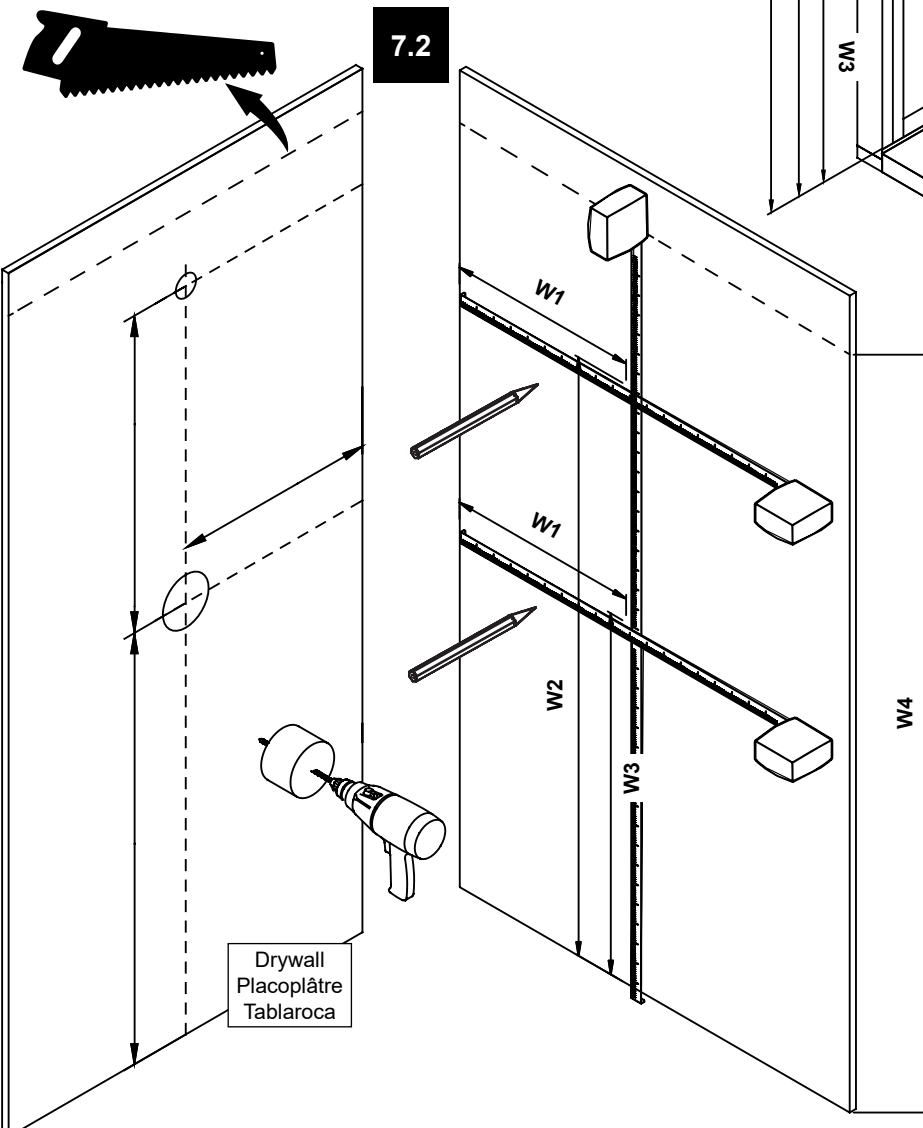
The studs, the drywalls and the drywall screws are not supplied.

NON FOURNI!

Les montants, les murs de placoplâtre et les vis ne sont pas fournis.

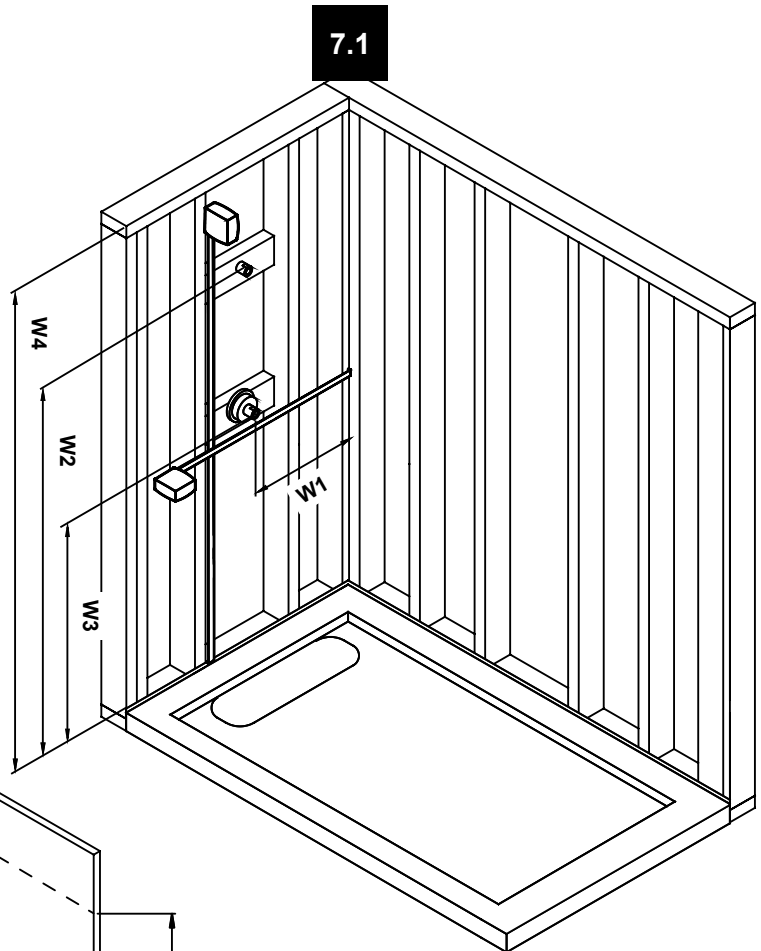
¡NO INCLUIDO!

No se suministran los pernos, los paneles de yeso y los tornillos.



7.2

7.1



HELPFUL HINT!

A hole saw drill bit of the proper size can be rented at your local tool renting store.

ASTUCE!

Une scie-cloche de la taille appropriée peut être louée à votre magasin local de location d'outil.

¡CONSEJO ÚTIL!

Una sierra de perforación y el bosque del tamaño adecuado se pueden alquilar en su herramienta de alquiler de tienda local.

BASE INSTALLATION: DRYWALLS INSTALLATION DE LA BASE: MURS DE PLACOPLÂTRE INSTALACIÓN DEL PLATO: PANELES DE YESO

8.1-8.2. Fix the drywalls to the studs using drywall screws. Follow the applicable building code requirements.

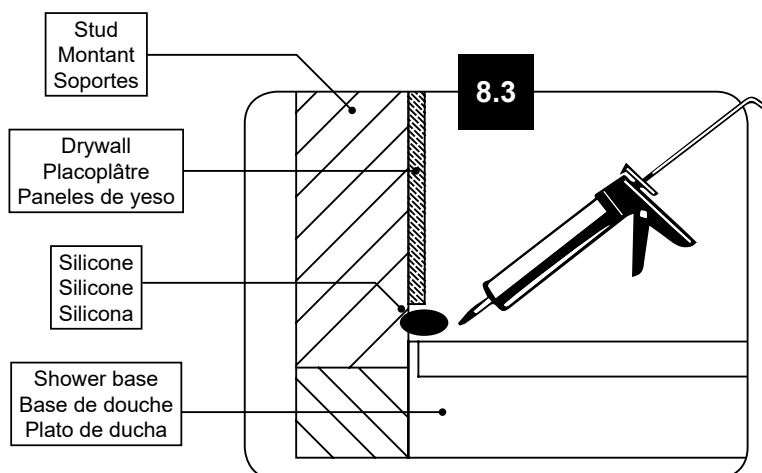
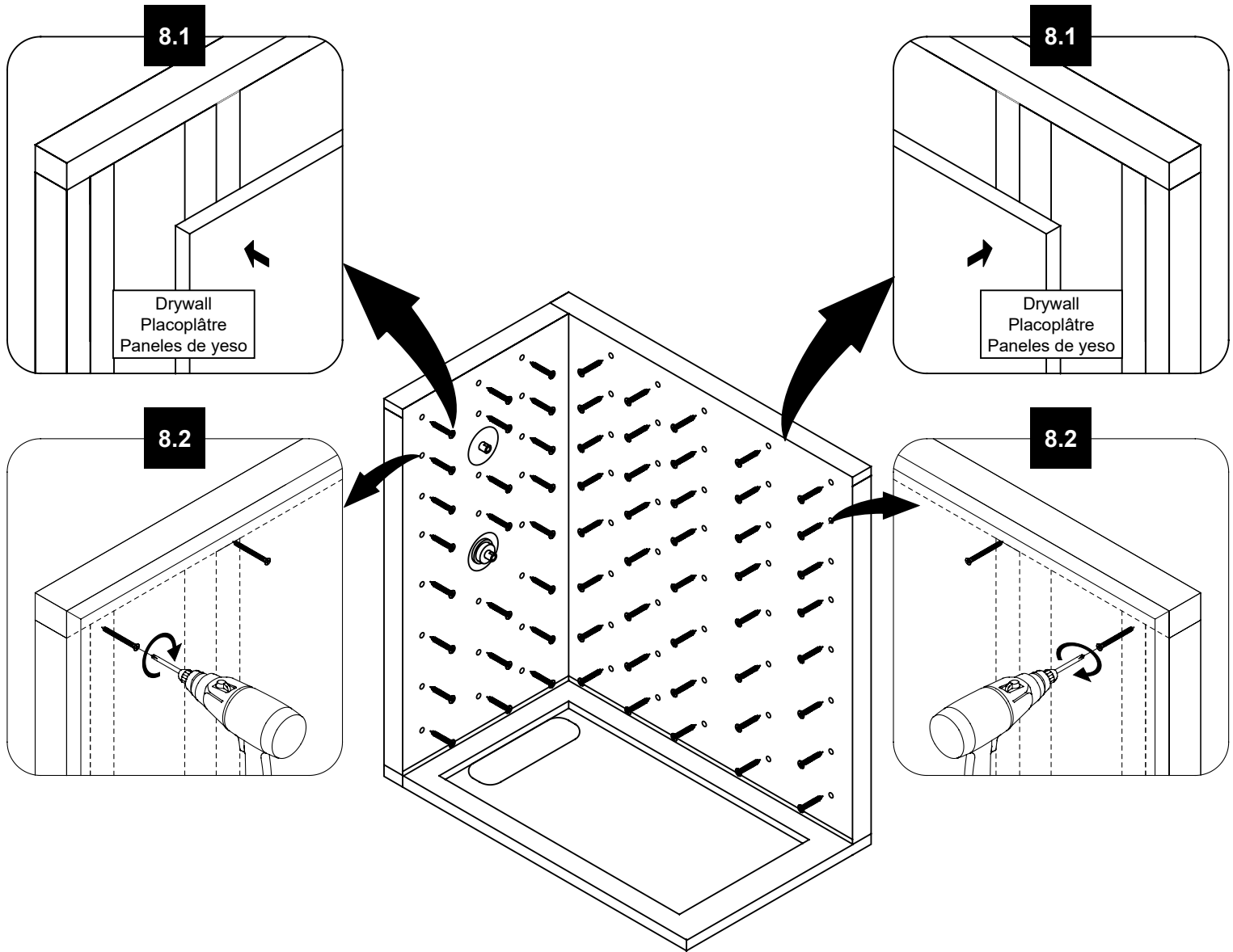
8.3. Note that the drywalls have to rest on top of the shower base flange.

8.1-8.2. Fixer les murs de placoplâtre sur les montants à l'aide de vis. Suivez les exigences du code de construction applicables.

8.3. Notez que les murs de placoplâtre doit être apposé au dessus de la bride de la base de douche.

8.1-8.2. Fijar las paredes de panel de yeso en los montantes con tornillos. Siga los requisitos del código de construcción aplicable.

8.3. Tenga en cuenta que las paredes de la pared de yeso deben ser el año en la parte superior de la brida de la base de ducha.





STOP HERE

If you are installing your shower with

ANY TYPE OF PREFAB COMPOSITE FINISHED WALL

and continue this installation at step#1 of the wall panels installation manual supplied in the wall panels box.

If you are installing your shower with a TILE WALL, continue next page.

ARRÊTER ICI

Si votre douche est installée avec

**UN TYPE DE PANNEAU MURAL PRÉFABRIQUÉ EN
MATÉRIAU COMPOSITE**

et continuer l'installation à l'étape #1 du manuel d'installation des panneaux muraux fourni dans leur boîte.

Si votre douche est installée avec un mur de tuile, continuer à la page suivante.

PARAR!

Si su ducha está instalada con

**UN TIPO DE PANEL PREFABRICADO EN MATERIAL
COMPUESTO**

y continúe la instalación en el paso #1 del manual de instalación del panel de pared provisto en su caja.

Si su ducha está instalada con una pared de azulejos, continúe con la página siguiente.

9.1. Install the tiles on your wall.
9.2. Seal all joints with silicone.

9.1. Posez les carreaux sur votre mur.
9.2. Scellez tous les joints avec du silicone.

9.1. Instale los azulejos en su pared.
9.2. Selle todas las juntas con silicona.

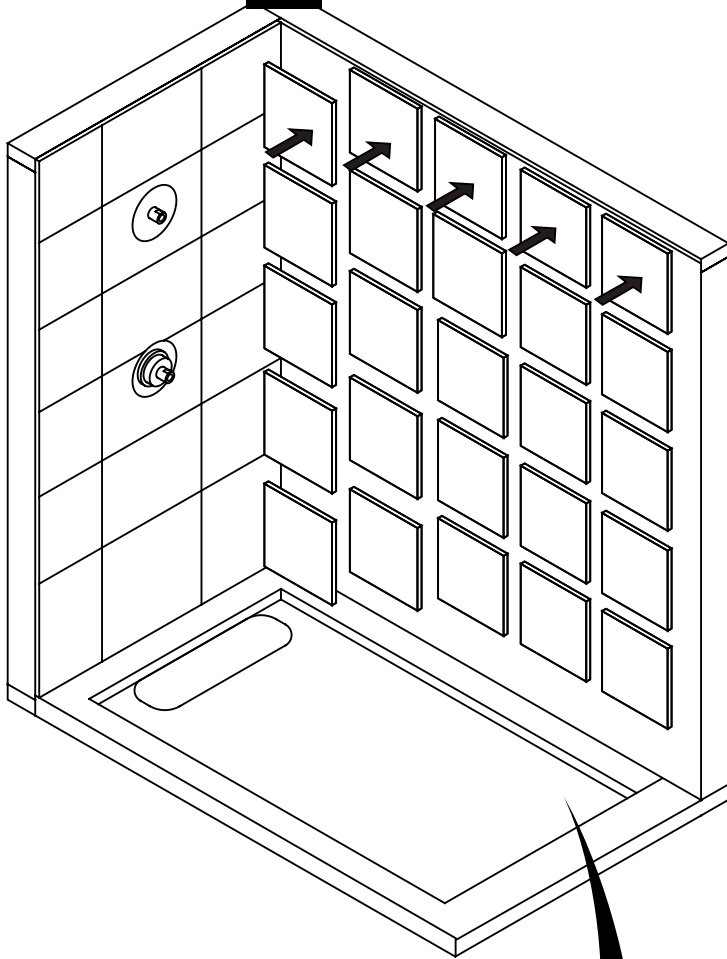
CONTINUE THIS INSTALLATION BY FOLLOWING THE SHOWER ENCLOSURE INSTALLATION MANUAL THAT IS SUPPLIED WITH THE SHOWER DOOR.

CONTINUER CETTE INSTALLATION AVEC LE MANUEL D'INSTALLATION DE LA CABINE DE DOUCHE FOURNI AVEC LA PORTE DE DOUCHE.

CONTINÚE ESTA INSTALACIÓN CON EL MANUAL DE INSTALACIÓN DE LA CAJA DE DUCHA PROPORCIONADO CON LA PUERTA DE DUCHA.



9.1



9.2

