



Instructions d'installation et d'assemblage

ZOE

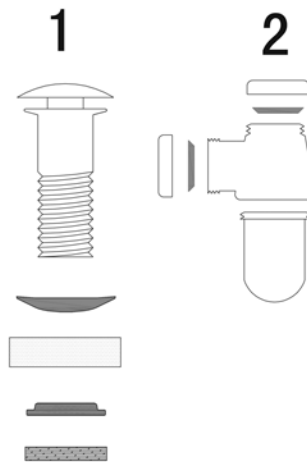
Notes:

- L'installation du meuble-lavabo devrait être confiée à un plombier expérimenté.
- Le tuyau d'écoulement et le siphon fournis ont un diamètre de 1 1/4 de pouce



Contenu:

- 1 armature préassemblée
- 1 assemblage d'écoulement (1)
- 1 Siphon bouteille (2)



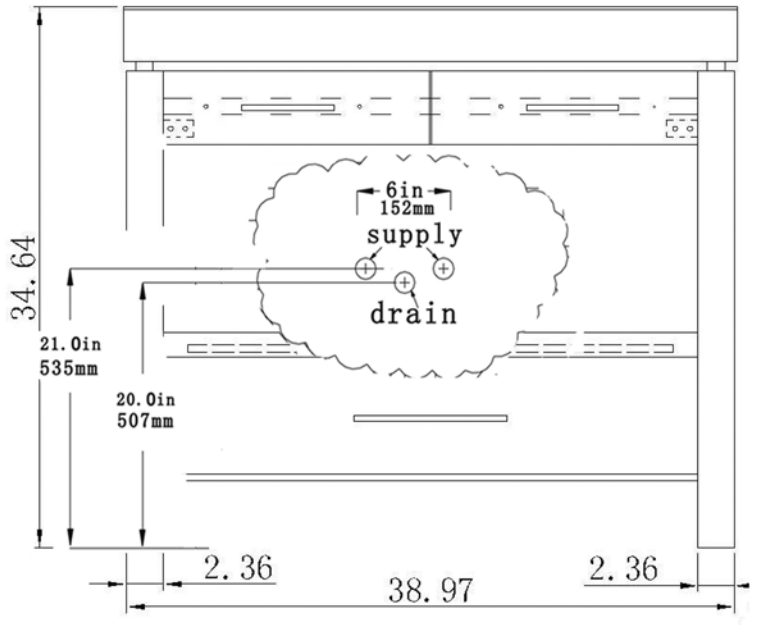
Outils recommandés:

- Tournevis cruciforme
- Clé à molette
- Ruban à mesurer



Etape 3 - Assemblage du dispositif d'écoulement

- Raccorder le siphon à l'assemblage d'écoulement comme sur l'illustration ci-dessous. Serrer à la main pour vérifier l'alignement.
Il peut s'avérer nécessaire de couper une partie de la patte verticale ou horizontale pour assurer un bon raccord à la plomberie existante.
- Placer le clapet dans le lavabo en s'assurant que le joint supérieur soit bien en place.
- Glisser le joint inférieur à sa place, sur le tuyau fileté du clapet en s'assurant que le rebord soit orienté vers le haut.
- Serrer la bague jusqu'à ce que le lavabo soit bien fixé à l'armature du meuble-lavabo.
- Installer le siphon P en s'assurant que les joints soient bien en place, et serrer le tout.



- Remarques :
- 1- L'installation devrait être confiée à un plombier expérimenté.
 - 2- Le raccord direct au tuyau d'écoulement dans le mur peut s'avérer impossible. Il faudra dans ce cas des raccords spéciaux pour assurer un bon alignement.
- En cas de mauvais alignement, ne pas forcer l'installation.

- 1- Lavabo
- 2- Évacuation à clapet
- 3- Joint supérieur
- 4- joint inférieur
- 5- Écrou de l'évacuation à clapet
- 6- Écrou
- 7- Pièce de raccordement
- 8- Écrou
- 9- Siphon bouteille

