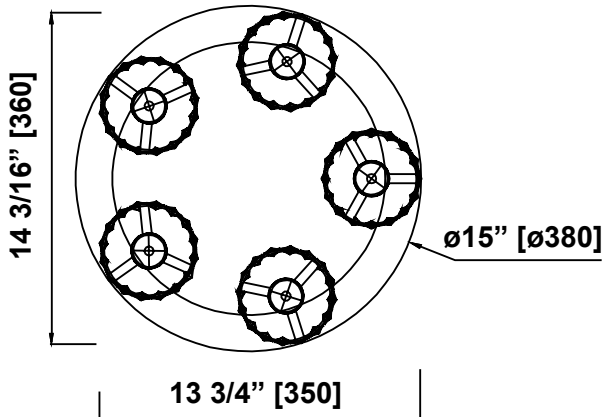
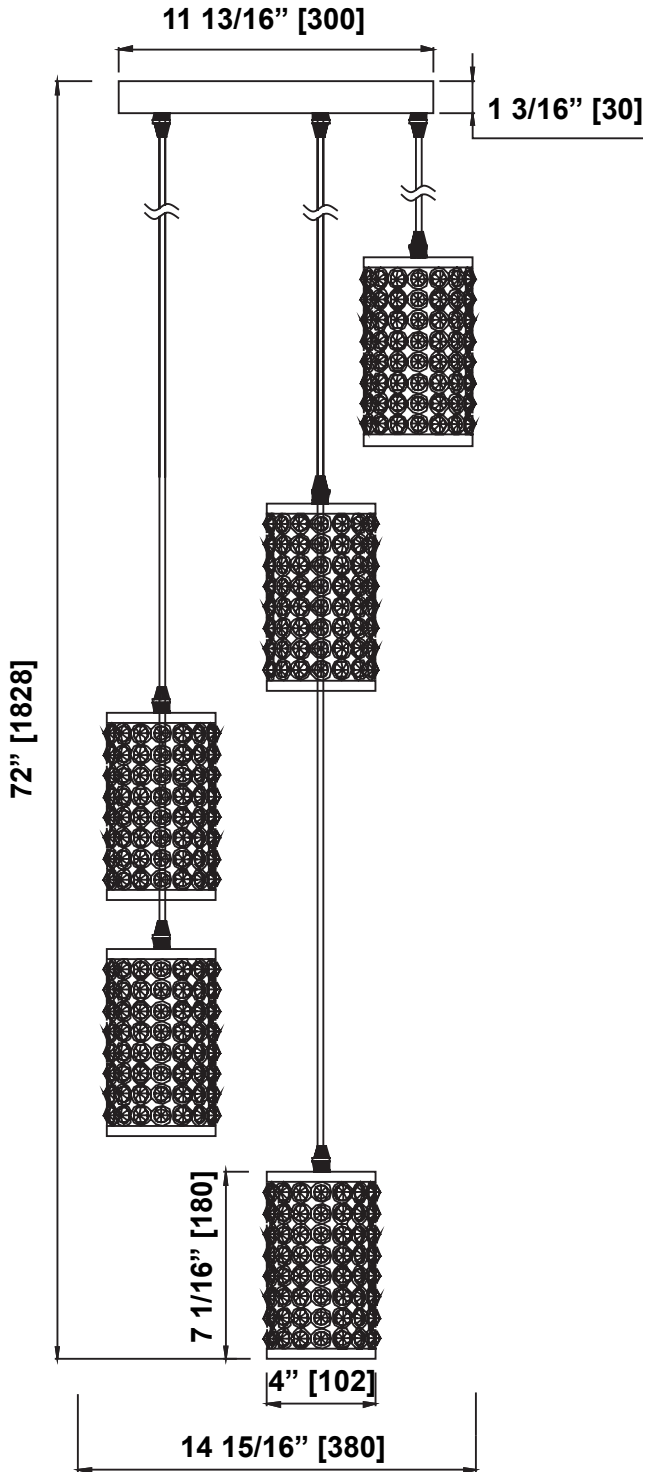


MONACO PENDANT 5LT OVEL 158



Measures: inch [millimeter]
Mesures: pouce [millimètre]
Medidas: pulgadas [milímetros]