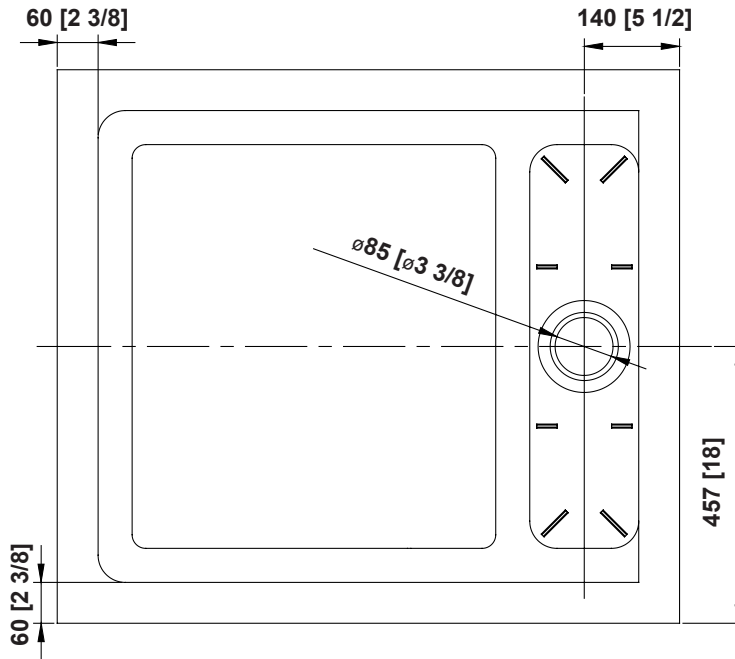
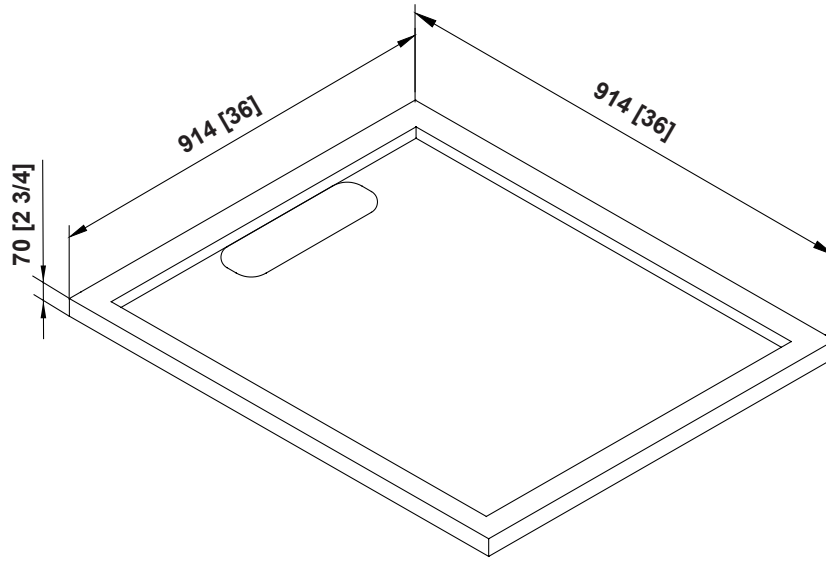


DIMENSION / DIMENSIÓN

Measures: millimeter [inch]
 Mesures: millimètre [pouce]
 Medidas: milímetros [pulgadas]



An installation video guide can be found on our Youtube channel.
 Un guide d'installation video est disponible sur notre chaîne Youtube
 Una guía de instalación de vídeo está disponible en nuestro canal de Youtube
youtu.be/fzQj6S-hUkw

Questions, problems, missing parts?

Questions, problèmes ou pièces manquantes?

Preguntas, problemas, piezas faltantes?



Before returning to your retailer, call our customer service department at

Avant de retourner le produit à votre détaillant, contactez notre service à la clientèle au

Antes de volver a la tienda, llame a nuestro departamento de servicio al cliente al

1-866-839-2888, 9 a.m. - 5 p.m., EST, Monday - Friday

1-866-839-2888, du lundi au vendredi de 9h00 à 17h00 HNE.

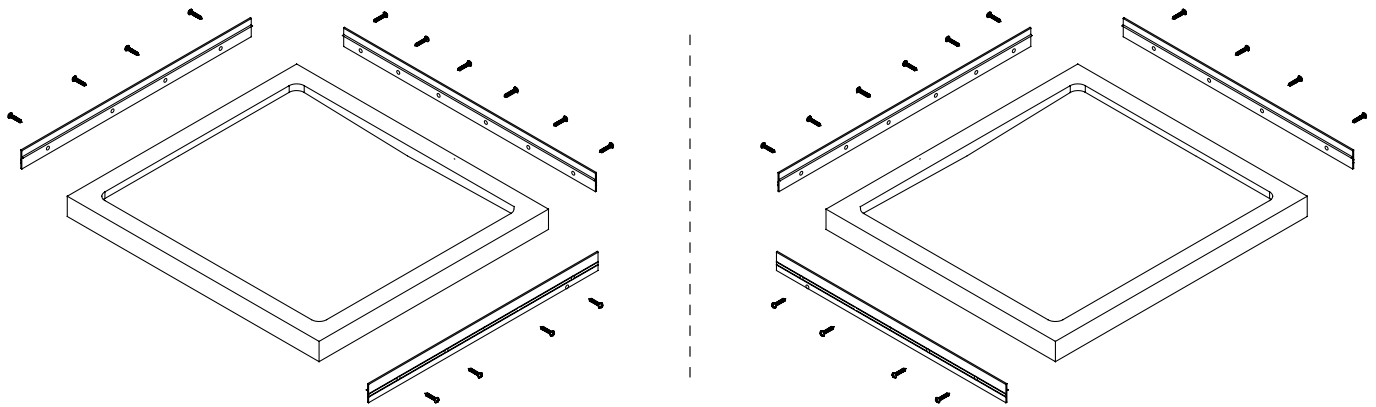
1-866-839-2888, 9 am. - 5 pm., HDE, Lunes a Viernes.

REVERSIBILITY / RÉVERSIBILITÉ / REVERSIBLE

Depending on the location of the drain, assemble the flanges on the base following the below illustration.
 Determine the side of the shower base that will install to the back wall.
 This is the side where you will install the long tiling flange.

*En fonction de l'emplacement du drain, assemblez les brides sur la base en suivant l'illustration ci-dessous.
 Déterminer le côté de la base de douche qui va être installé du côté du mur arrière.
 C'est le côté où vous allez installer la bride la plus longue.*

Dependiendo de la ubicación del desagüe, ensamble las bridas en la base según la ilustración abajo.
 Determine el lado de la base de la ducha que será instalado contra la pared posterior.
 Este es el lado donde usted instalará la brida larga para las baldosas.

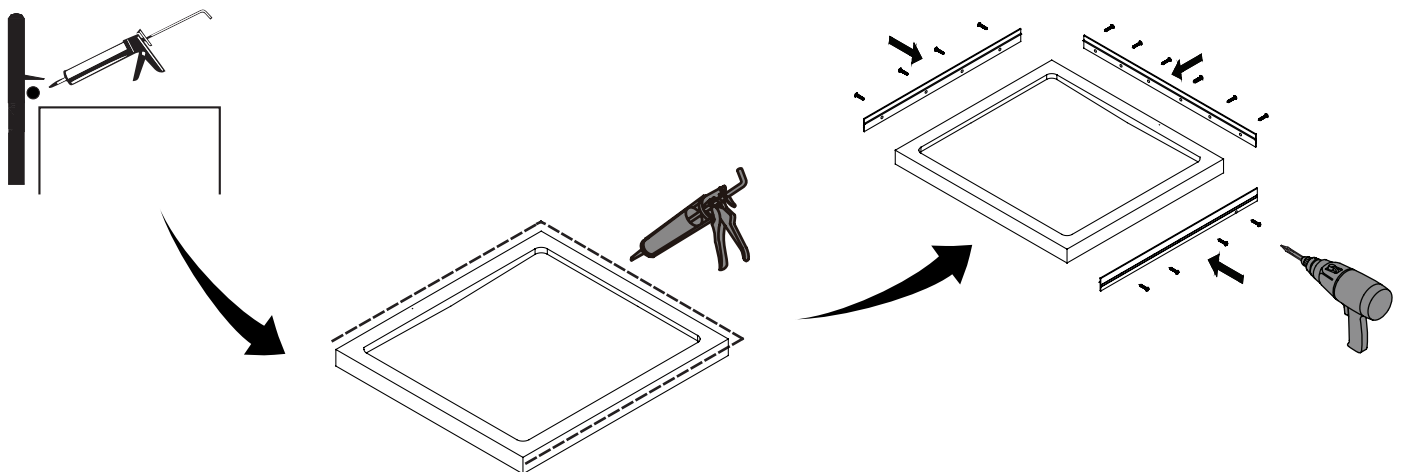


FLANGE INSTALLATION / INSTALLATION DE LA BRIDE / INSTALACIÓN DE LA BRIDA

Start with the long tiling flange. The side with groove should be the bottom of flange.
 Apply a small bead of silicon on the location as shown on the below illustration.
 Use the supplied screws to install the tiling flange to the side of the base.
 Repeat the same instructions to assemble the remaining tiling flanges on the left and right sides of the shower base.

*Commencez par la bride la plus longue. Le côté avec la rainure doit être assemblé vers le bas.
 Appliquez du silicone sur l'emplacement comme indiqué sur l'illustration ci-dessous.
 Assemblez la bride sur le côté de la base à l'aide des vis.
 Répétez les mêmes opérations pour assembler les brides sur le côté gauche et droit de la base de douche.*

Empezar la brida larga para las baldosas. El lado con la ranura debe ser la parte de debajo de la brida.
 Aplique una pequeña línea de silicona en el sitio como se muestra en la ilustración abajo.
 Utilice los tornillos incluidos para instalar la brida para baldosas en el lado de la base.
 Repita las mismas instrucciones para ensamblar las bridas para baldosas restantes en los lados izquierdo y derecho de la base de la ducha.

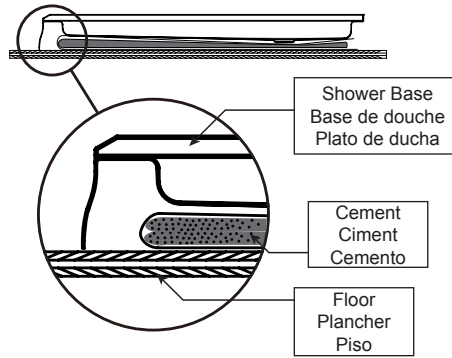


LEVELING / NIVELAGE / NIVELACIÓN

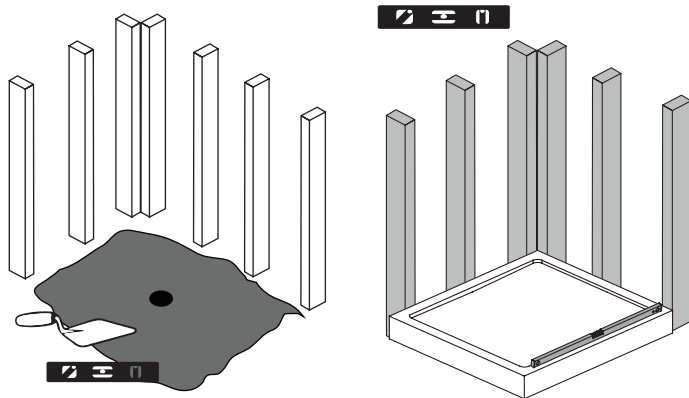
Ensure that all required plumbing has been prepared prior to installation of base.
 Ensure that all water inlet and outlet plumbing has been prepared prior to installation of shower.
 Fill the floor with cement before installing the shower base. Level the cement quickly.

S'assurer que toute la plomberie requise a été préparée avant l'installation de base.
 S'assurer que la tuyauterie d'entrée et de sortie d'eau soit correctement localisée avant d'installer la douche à l'endroit choisi.
 Remplissez le sol avec du ciment avant d'installer la base de douche. Niveler le ciment rapidement.

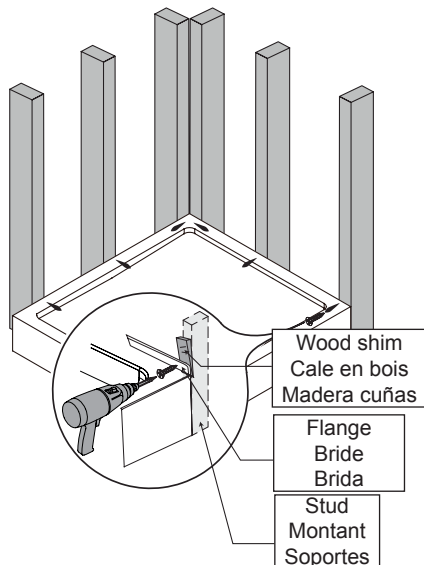
Asegúrese de que toda la plomería haya sido preparada antes de la instalación de la base.
 Asegúrese de que la plomería de entrada y salida de agua haya sido preparada antes de la instalación de ducha.
 Rellene el piso con cemento antes de instalar la base de la ducha. Niveler el cemento rápidamente.



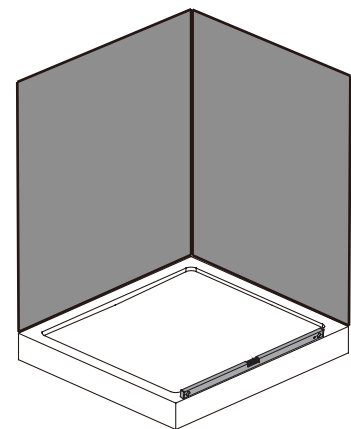
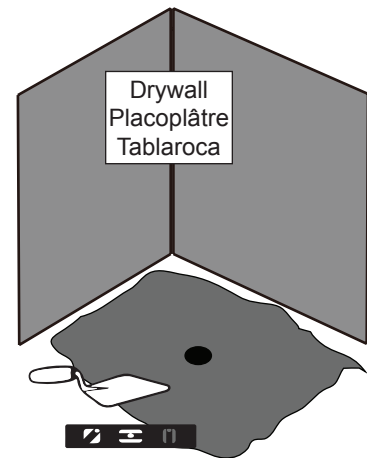
Tile wall Mur de tuile Pared de baldosa



Optional Step / Étape Optionnelle / Paso Opcional



Acrylic Wall Mur d'acrylique Pared de acrílico



WALL INSTALLATION / INSTALLATION DU MUR / INSTALACIÓN DE LA PARED

Before continuing the installation:

- Ensure proper installation of the drain and test for leaks prior to installing the remaining pieces of shower unit.
- Verify all pipe connections to ensure no leaking occurs.
- Allow enough time for the cement and mortar to fully dry before installing the shower doors.

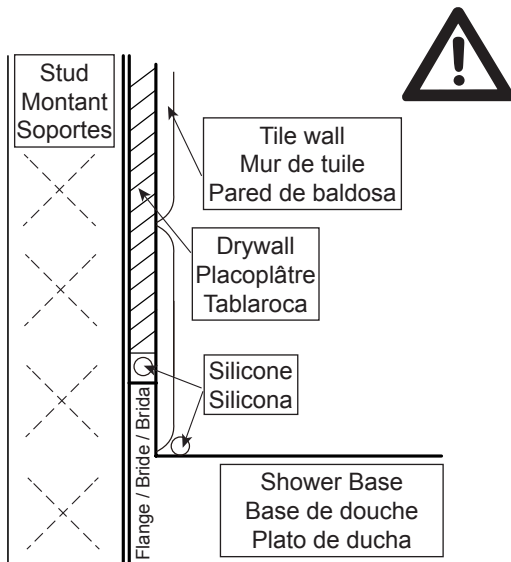
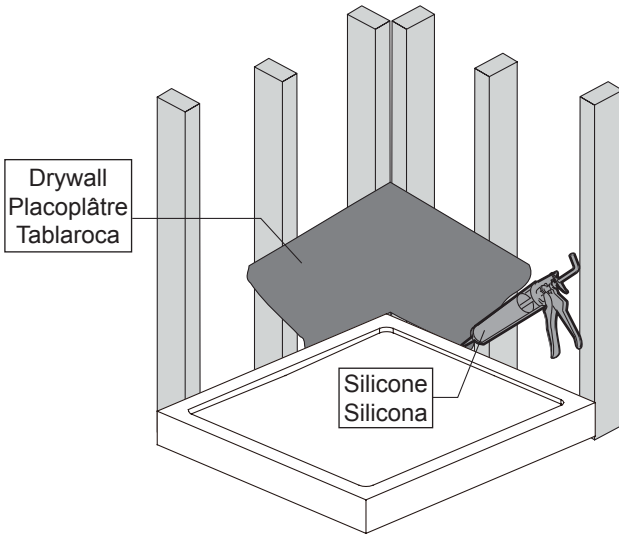
Avant de poursuivre l'installation:

- Vérifiez l'installation et l'étanchéité du drain avant de poursuivre l'installation des autres composants de la cabine de douche.
- Vérifiez l'étanchéité de tous les raccords de tuyauterie.
- Accordez le temps nécessaire au séchage complet du ciment et mortier avant d'installer les rails des panneaux de verre.

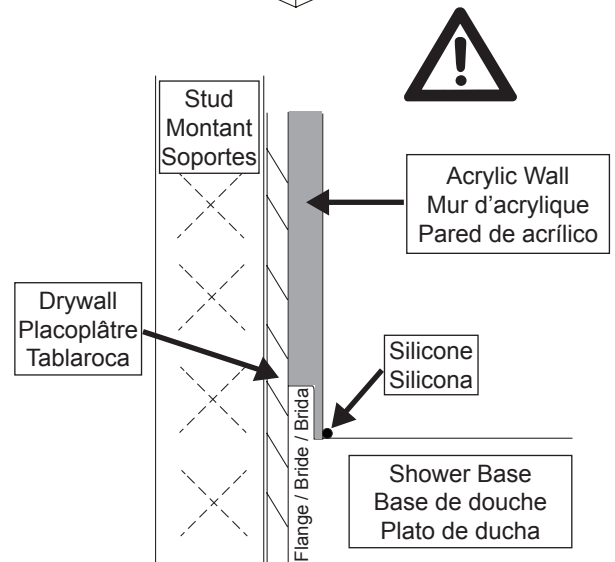
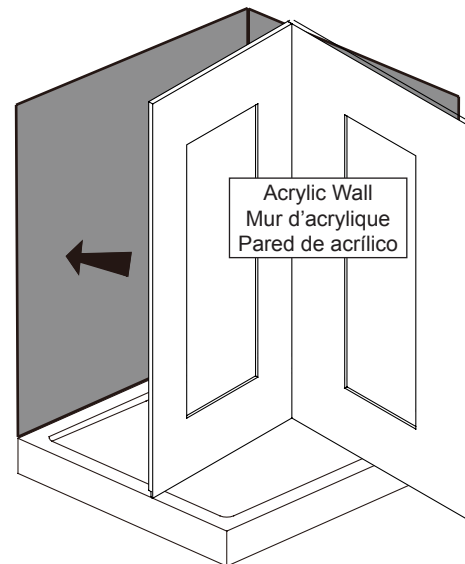
Antes de continuar con la instalación:

- Asegúrese de que esté correctamente instalado el desagüe y pruébelo para detectar fugas antes de la instalación de las piezas restantes de la unidad de la ducha.
- Verifique todas las conexiones de tubería para garantizar que no haya fugas.
- Deje suficiente tiempo para que el cemento y el mortero se sequen completamente antes de la instalación de las puertas de la ducha.

Tile wall Mur de tuile Pared de baldosa



Acrylic Wall Mur d'acrylique Pared de acrílico



For further instructions on how to install the acrylic walls, please refer to the Shower installation manual.

Pour plus de détails concernant l'installation des murs d'acrylique, svp se référer au guide d'installation de la douche.

Para obtener detalles sobre la instalación de paredes de acrílico, por favor consulte la guía de instalación de la ducha.