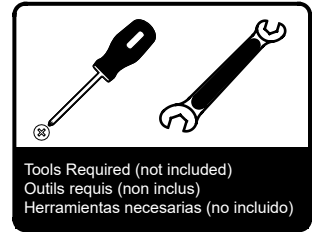
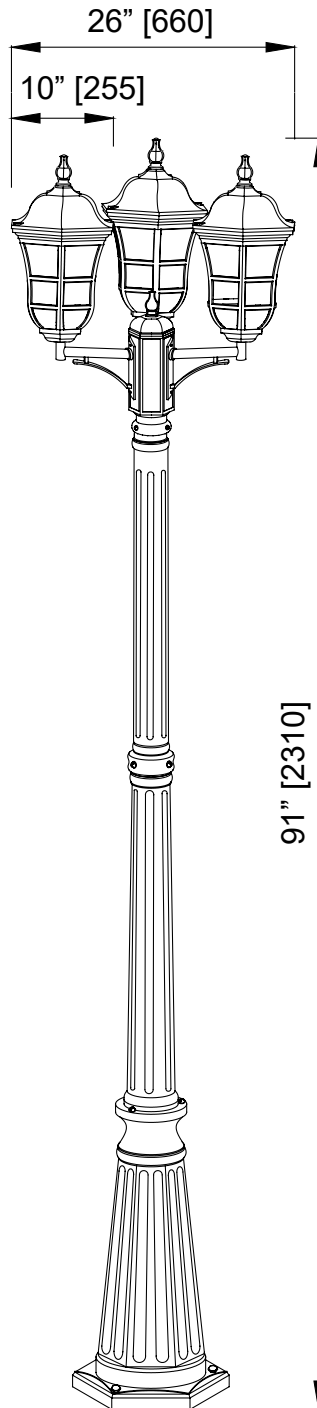


Measures: inch [millimeter]
Mesures: pouce [millimètre]
Medidas: pulgadas [milímetros]



Installation Manual

- Carefully read the instructions before starting the installation.

If you are missing any part, please stop and contact us immediatly at:

1-866-839-2888

Manuel d'installation

- Lire attentivement ces instructions avant de débuter l'installation.

En cas de pièces manquantes, vous êtes priés d'arrêter et de nous contacter au:

1-866-839-2888

Manual de instalación

- Lea las instrucciones antes de comenzar la instalación.

Si le faltan cualquier parte, por favor parar y contacto inmediatamente en:

1-866-839-2888

BEFORE YOU BEGIN

- ▶ Decide on an appropriate location for your lamp post (see site instructions).
- ▶ An assistant will be required during the installation of this product.
- ▶ The installation of the underground power cable and conduit must meet national and local standards. The illustrations showing the conduit and cable installed are only to use as a guide. The type and depth of the conduit and cable may vary from area to area. It is recommended to Consult a qualified electrician for the installation of the underground power cable and conduit.

IMPORTANT!

Always switch off the electricity supply at the mains during installation and maintenance. We recommend that the fuse is withdrawn or circuit breaker switched off at the distribution board while work is in progress (turning off the light switch is not sufficient).

If you are in any doubt about installing this product, please consult a qualified electrician.

SITE INSTRUCTIONS

1. The lamp post must be mounted on a flat, stable surface. The chosen location must allow the post to be securely mounted using suitable fixings (not supplied), or set into concrete using the anchors supplied (see below).
2. The lamp post must not be subject to immersion. The post must not be put into ponds or pools of water or mounted where an accumulation of water will occur.
3. Do not allow foliage to grow in proximity of the lamp.

AVANT DE COMMENCER

- ▶ Décider d'un endroit approprié pour le poteau de la lampe (voir instructions sur l'emplacement).
- ▶ Un assistant sera requis lors de l'installation de ce produit.
- ▶ L'installation du câble d'alimentation sous-terrain et de la gaine doivent rencontrer les normes nationales et municipales. Les illustrations montrant l'installation du câble et de la gaine doivent être utiliser seulement comme un guide. Le type et la profondeur du câble et de la gaine peut varier d'un endroit à l'autre. Il est recommandé de consulter un électricien qualifié pour l'installation de la gaine et du câble d'alimentation sous-terrain.

IMPORTANT!

Toujours éteindre l'alimentation électrique à la source durant l'installation et la maintenance. Nous conseillons que le fusible soit retiré ou que le disjoncteur soit en position fermé dans le panneau électrique lorsque les travaux sont effectués (mettre l'interrupteur en position éteinte n'est pas suffisant).

Si vous avez quelques doutes que ce soit, veuillez consulter un électricien qualifié.

INSTRUCTIONS SUR L'EMPLACEMENT

1. La lampe doit être montée sur une surface plane et stable. L'emplacement choisis doit permettre de monter le poteau de façon sécuritaire en utilisant des dispositifs de fixations adéquats (pas fournis), ou en le fixant dans le ciment à l'aide des ancrages qui vous sont fournis (voir ci-dessous).
2. Le poteau de la lampe ne doit pas être sujet à l'immersion. Le poteau ne doit pas être installé dans une flaque ou une piscine d'eau. Il ne doit pas non plus être monté là où une accumulation d'eau pourrait se former.
3. Ne pas permettre au feuillage de pousser à proximité de la lampe.

ANTES DE QUE EMPIECES

- ▶ Decida un lugar apropiado para instalar su poste (lea las instrucciones del sitio).
- ▶ Usted necesitará un asistente durante la instalación de este producto.
- ▶ La instalación del cable de poder bajo tierra y del conducto deben de cumplir con las normas nacionales y locales. Las ilustraciones que muestran el conducto y el cable instalados son solo para usarse como guía. El tipo y la profundidad del conducto y el cable pueden variar de un área a otra. Se recomienda que consulte con un electricista calificado para la instalación del cable de poder bajo tierra y su conducto.

IMPORTANTE!

Siempre desconecte el suministro eléctrico de la alimentación eléctrica durante la instalación y el mantenimiento del producto. Nosotros recomendamos que retire el fusible o que desconecte el disyuntor del cuadro de distribución mientras el trabajo está en marcha (apagar el interruptor de luz no es suficiente).

Si tiene dudas acerca de la instalación de este producto, por favor consulte a un electricista cualificado para este trabajo.

INSTRUCCIONES DEL SITIO

1. El poste de la lámpara debe de ser montado sobre una superficie plana y estable. El lugar que haya elegido debe de permitir que el poste se encuentre montado de forma segura utilizando las fijaciones adecuadas (no suministradas) o fijado con cemento usando los anclajes suministrados (vea a continuación).
2. El poste de la lámpara no debe de estar sujeto a inmersión. El poste no debe de ser instalado en estanques o piscinas de agua o montado en donde pueda ocurrir una acumulación de agua.
3. No permita que el césped crezca alrededor del poste.

PREPARATION

MAKE CERTAIN:

- 1.To disconnect power at the main fuse/breaker box before installing the fixture.
- 2.The ground wire is not connected to current carrying supply wires.
- 3.No bare wires are exposed outside of connectors when connecting current carrying fixture wires to current carrying house wires.
- 4.The insulation on fixture wires has not been damaged during installation.
- 5.No rough or sharp edges from any surfaces are in contact with wires.
- 6.Fixture supply wires are connected to proper house supply wires.
- 7.To use light bulbs with wattage no greater than specified for the fixture (60 watts max.).
- 8.Power is off when placing light bulbs in fixture.

CONNECTIONS:

All electrical connections must be in accordance with local codes, ordinances or the national electrical code.

If you are unfamiliar with methods of installation of electrical wiring, please contact a local licensed electrician.

PREPARATION

ASSUREZ-VOUS :

- 1.De déconnecter le courant au panneau principal de fusibles / disjoncteurs avant d'installer l'appareil.
- 2.Que le fils de mise à la terre ne soit pas connecté à aucun fils sous tension.
- 3.Qu'aucun fils mis à nus ne soit exposé à l'extérieur des connecteurs lorsque vous connectez les fils sous tensions de l'appareil aux fils sous tensions de la maison.
- 4.Que l'isolation des fils de l'appareil n'est pas été endommagés durant l'installation.
- 5.Qu'aucune surface rugueuse ou tranchantes ne soient en contact avec les fils.
- 6.Que les fils d'alimentation de l'appareil soit connecté aux fils d'alimentation de la maison
- 7.D'utiliser des ampoules avec une puissance inférieur ou égal à celui spécifié pour l'appareil (60 watts max).
- 8.Que le courant soit fermé lorsque vous installez les ampoules sur l'appareil.

CONNEXIONS :

Toutes les connexions doivent être faites en accord avec les codes et règlements municipaux ainsi qu'avec le code électrique national.

Si vous n'êtes pas familier avec les méthodes d'installation de fils électriques, veuillez contacter un électricien autorisé.

PREPARACIÓN

ASEGÚRESE:

- 1.Desconecte la corriente eléctrica de la caja principal del fusible/interruptor antes de instalar el producto.
- 2.El cable a tierra no puede estar conectado a la corriente que transporta los cables de alimentación eléctrica.
- 3.No pueden haber cables pelados expuestos fuera de los conectores cuando se conecten los cables de instalación del transporte de la corriente eléctrica a los cables de la casa que transportan la corriente eléctrica.
- 4.El aislamiento de los cables de los accesorios no pueden estar dañados durante la instalación.
- 5.Los bordes ásperos o afilados de cualquier superficie deben de estar en contacto con los cables.
- 6.Los cables de alimentación de los accesorios están conectados a los cables de suministro de la casa.
- 7.Utilice bombillas con un voltaje no superior al especificado para el aparato (60 vatios máx.).
- 8.La energía se encuentra apagada al instalar las bombillas en el producto.

CONEXIONES:

Todas las conexiones eléctricas deben estar de acuerdo con los códigos locales, las ordenanzas o el código eléctrico nacional.

Si no está familiarizado con los métodos de instalación del cableado eléctrico, póngase en contacto con un electricista con licencia local.

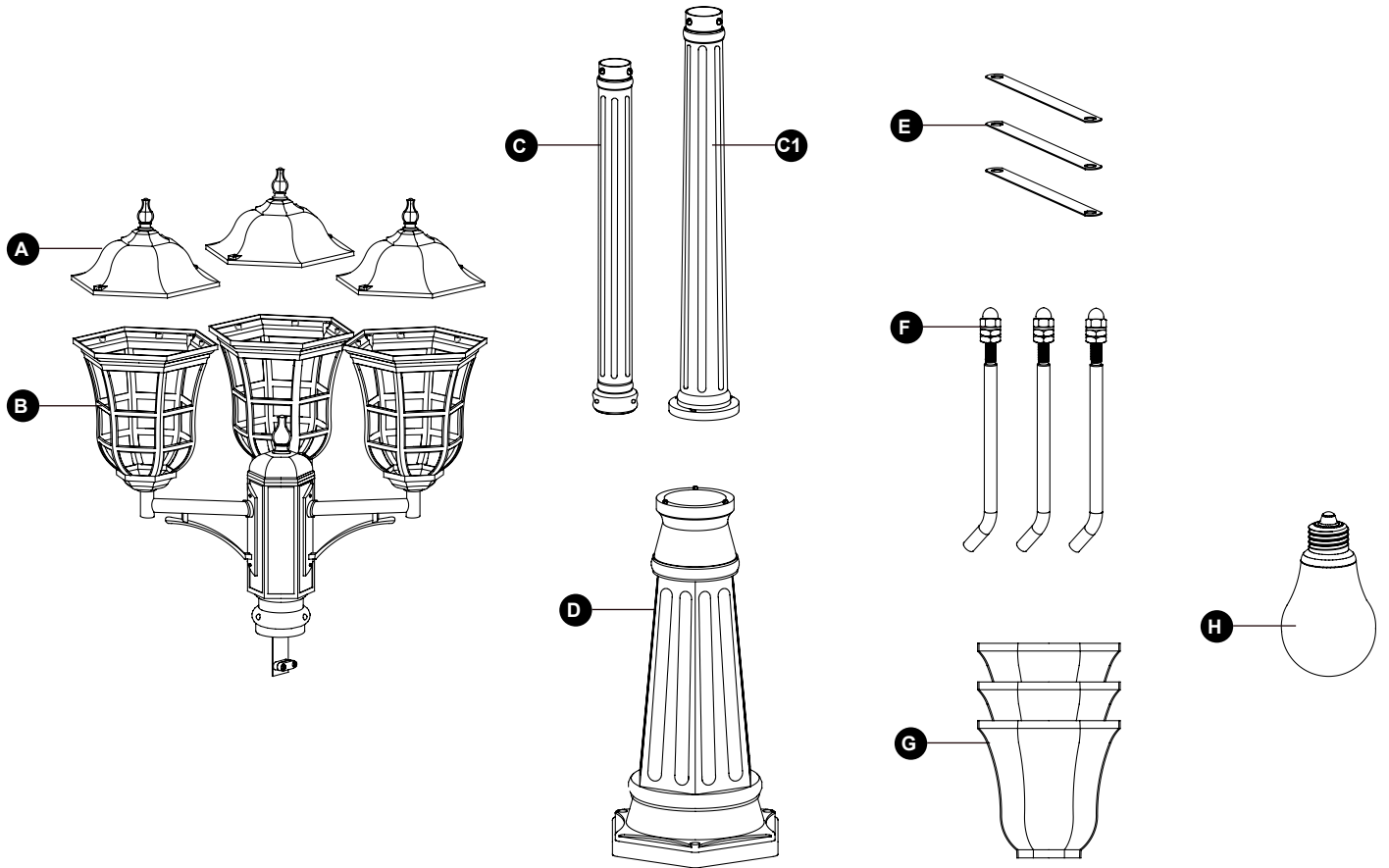


Caution: Make sure that the electricity is turned off at the power source before proceeding with the installation. Carefully unpack this lamp and place on a soft and leveled surface.

Attention: Vous assurez que l'électricité soit coupée à la source avant de procéder à l'installation. Prudemment déballez la lampe et placez-la sur une surface douce.

Atención: Asegúrese de que la electricidad está apagada en la fuente de alimentación antes que continúes con el instalación. Con cuidado descomprimir esta lámpara y póngalo en un superficie suave y nivelada.

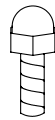
PARTS / PIÈCES / PIEZAS



	Item	Item	Ítem	Qty
A	Lamp cover	Couvercle de la lampe	Cobertor de la lámpara	3
B	Diffuser	Diffuseur	Difusor	3
C	Post	Poteau	Poste	1
C1	Post	Poteau	Poste	1
D	Base	Base	Base	1
E	Triangle plates	Plaques triangulaire	Placas del triángulo	3
F	J-Anchors	Ancrage en forme de J	Anclajes en J	3
G	Glass diffuser	Diffuseur en verre	Difusor de vidrio	3
H	LED Bulb	Ampoule DEL	Bombilla LED	3

HARDWARE / QUINCAILLERIE / HARDWARE

AA

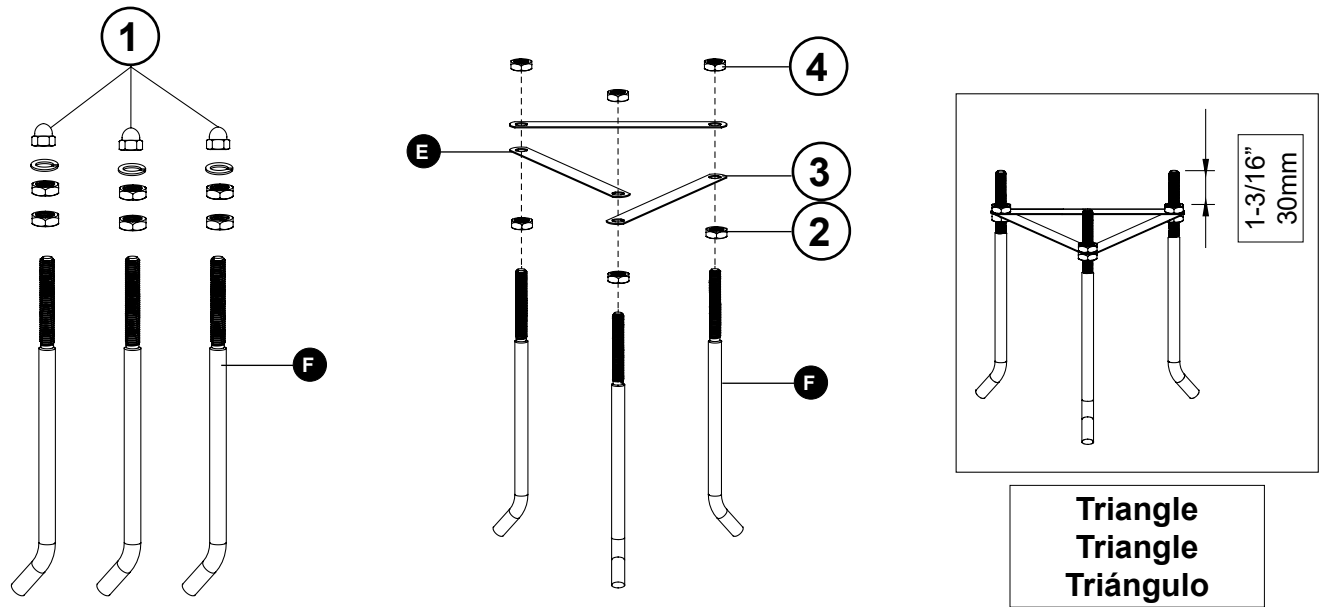


6x

BB



3x



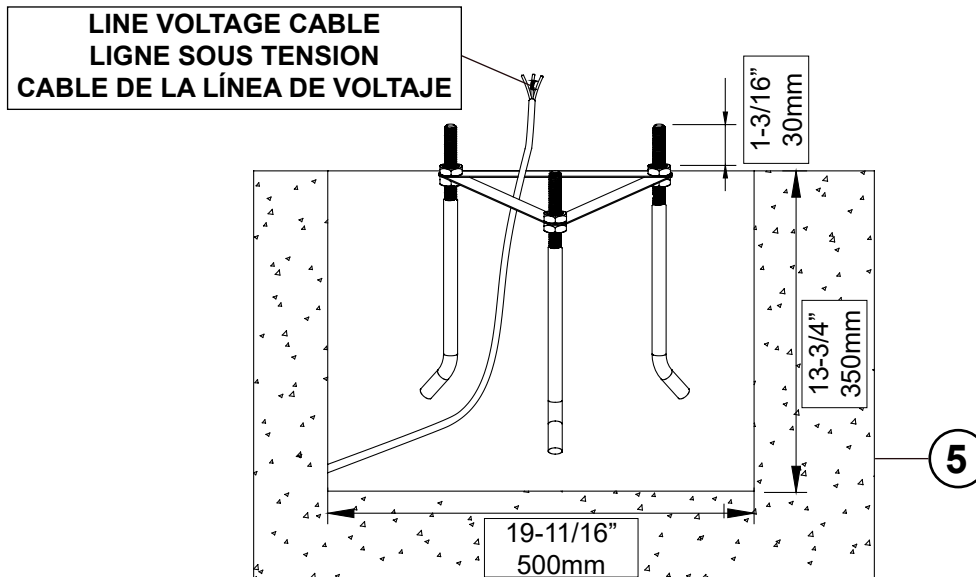
1. Disassemble the nuts, washers and the caps from the J-Anchors (F).
1. Démontez les écrous, boulons et les capuchons de sur les ancrages en forme de J (F).
1. Desmonte las tuercas, las arandelas y las tapas de las anclajes en J (F).

2. Screw the 3 nuts onto the J-Anchors (F).
2. Visser les 3 écrous sur les ancrages en forme de J (F).
2. Atornille 3 tuercas en las anclajes en J (F).

3. Place the plates (E) onto the J-Anchors (F).
3. Placer les plaques sur les ancrages en forme de J (F).
3. Coloque las placas (E) en las anclajes en J (F).

4. Loosely screw the remaining nuts onto the J-Anchors (F). Adjust the positions of the plates (E), making sure that the top of the triangle and the anchors are all leveled, and that the anchor's bolt protrudes out 1-3/16" (30 mm).
4. Visser, sans les serrer, les écrous qui restent sur les ancrages en forme de J (F). Ajuster la position des plaques (E) en vous assurant que le dessus du triangle et les ancrages sont au niveau. Les boulons des ancrages devraient dépasser de 1-3/16" (30 mm).
4. Atornille las tuercas restantes en los anclajes en J (F). Ajuste la posición de las placas (E), asegúrese que la parte superior del triángulo y los anclajes estén todos nivelados, y que los pernos de los anclajes sobresalgan 1-3/16" (30 mm).

PREPARATION / PRÉPARATION / PREPARACIÓN



Note: The depth of this base will depend on local soil conditions and winter frost depth. The concrete base should be a minimum of 13-3/4" (350 mm) deep and 19-11/16" (500mm) in diameter in order to hold the anchor bolts and the triangle plate.

Note : La profondeur de cette base dépendras des conditions du sol et de la profondeur du gel hivernal. Pour pouvoir tenir en place les ancrages et les plaques triangulaires, la base de ciment devrait avoir un minimum de 13-3/4" (350 mm) de profondeur ainsi qu'un diamètre de 19-11/16" (500mm).

Nota: La profundidad de esta base dependerá de las condiciones locales del suelo y de la profundidad de las heladas de invierno. La base de concreto debe tener un mínimo de 13-3/4" (350 mm) de profundidad y 19-11/16" (500mm) de diámetro para sujetar los pernos de anclaje y la placa triangular.

5.1 Mix and pour the concrete into the base until it reaches the top.

5.1 Mélanger et verser le ciment dans la base jusqu'à ce que ce dernier atteigne le dessus.

5.1 Mezclar y verter el concreto en la base hasta llenarlo alcanzando la parte superior.

Note: The position of the triangle will also determine the orientation of the lamp post. To determine the triangle position assemble post and mark the triangle position.

Note : La position du triangle va déterminer l'orientation du poteau de la lampe. Pour déterminer la position du triangle, assemblez le poteau et prenez note de la position du triangle.

Nota: La posición del triángulo también determinará la orientación del poste de la lámpara. Para determinar la posición del triángulo monte el poste y marque la posición del triángulo.

5.2 Push the triangle assembly into the concrete until the triangle plates are flush with the concrete top. Gently tap the side of the base to make sure the anchors are fully surrounded by the concrete. Make sure that the top of the concrete base, the top of the triangle and the bolts are all leveled and that the bolts stick out 1-3/16" (30 mm). At this point, make sure that you have installed the conduit (not included and usually required by local code) and allow 82-11/16 in (2.1 m.) of the line voltage cable to extend from the concrete base.

5.2 Pousser l'assemblage triangulaire dans le ciment jusqu'à ce que les plaques triangulaires soient au niveau du dessus du ciment. Taper doucement le coté de la base pour vous assurez que les ancrages soient bien entourés par le ciment. Assurez-vous que le dessus de la base de ciment, les dessus du triangle ainsi que les écrous soient tous au niveau et que les écrous dépassent de 1-3/16" (30 mm). À ce moment, assurez-vous que vous avez installer la gaine (pas fournis et généralement exigée par le code municipal) et laissez 82-11/16 in (2.1 m.) de ligne sous tension dépasser de la base en ciment.

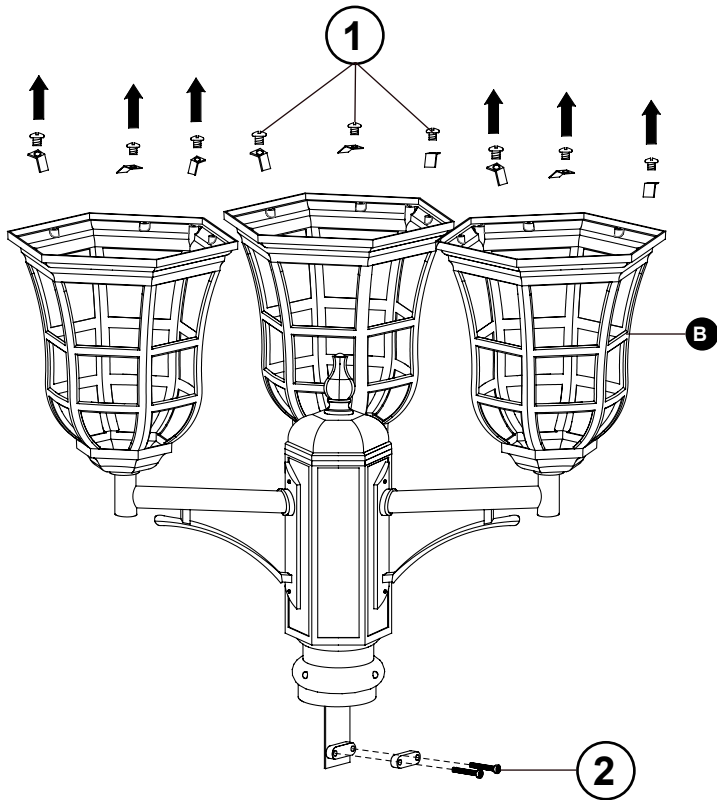
5.2 Empuje el ensamblaje del triángulo en el concreto hasta que las placas del triángulo estén a ras con la parte superior del concreto. Toque suavemente el lado de la base para asegurarse de que los anclajes están completamente rodeados por el concreto. Asegúrese de que la parte superior de la base del concreto, la parte superior del triángulo y los pernos estén todos nivelados y que los pernos sobresalgan de 1-3/16" (30 mm). En este punto, asegúrese de que ha sido instalado el conducto (no incluido y normalmente requerido por el código local) y permita que 82-11/16 in (2.1 m.) del cable de la línea de voltaje se extiendan desde la base de concreto.

5.3 Once the concrete has settled and dried, remove the top nut from anchor bolts in order to allow the bottom of the streetlight to rest flat on the concrete base.

5.3 Une fois que le ciment est figé et complètement sec, retirer l'écrou du dessus des boulons d'ancrages. Ceci permettras au dessous du lampadaire d'être à plat sur la base en ciment.

5.3 Una vez que el concreto se haya asentado y secado, retire la tuerca superior de los pernos del anclaje para permitir que la parte inferior de la repisa de la calle se apoye sobre la base del concreto.

INSTALLATION / INSTALACIÓN



1. Uninstall the bolts and the L-shape washers from the diffuser (B).

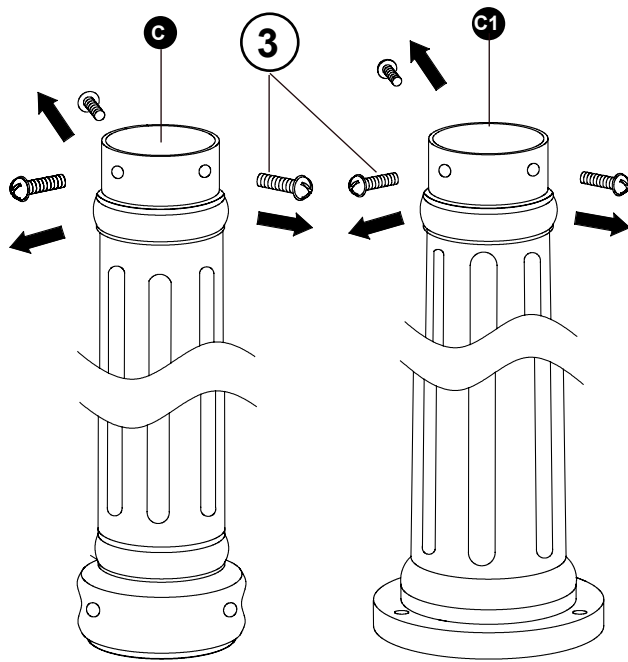
1. Démontez les écrous et les rondelles en forme de L du diffuseur.

1. Desinstale los pernos y las arandelas en forma de L del difusor (B).

2. Uninstall the cable clip from the lamp.

2. Démontez le serre-câble de la lampe.

2. Desinstale el clip del cable de la lámpara.

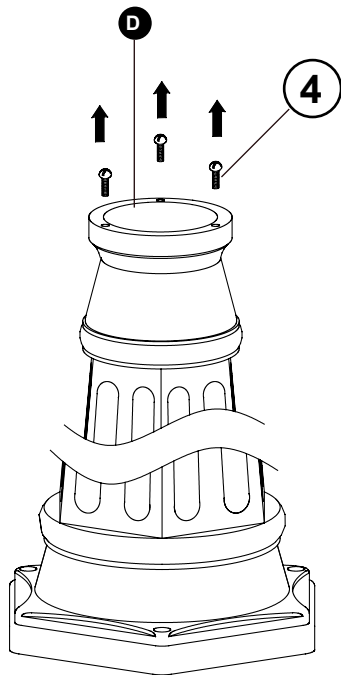


3. Disassemble the bolts from the posts (C & C1).

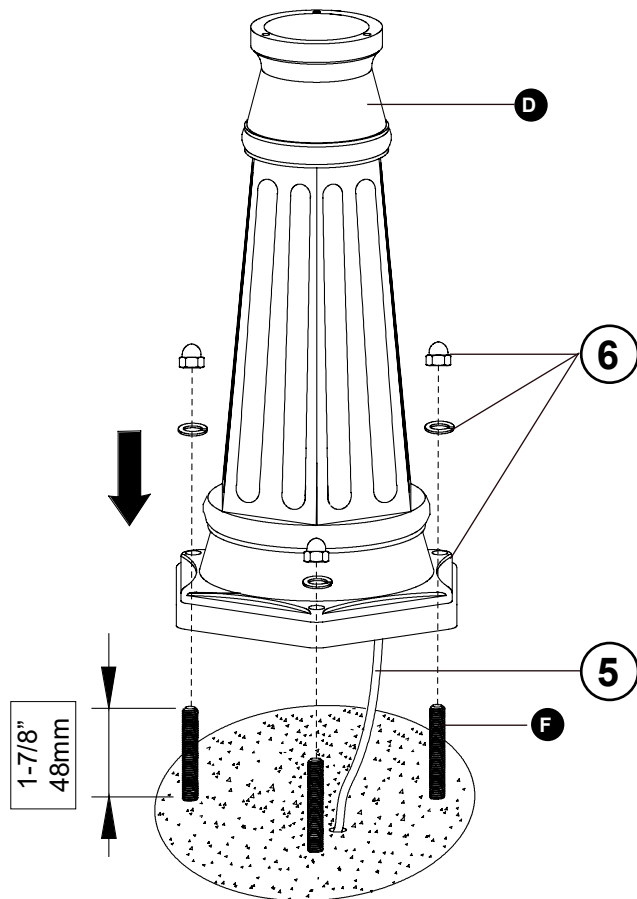
3. Démontez les boulons des poteaux (C et C1).

3. Desmóntelos pernos de los postes (C y C1).

INSTALLATION / INSTALACIÓN

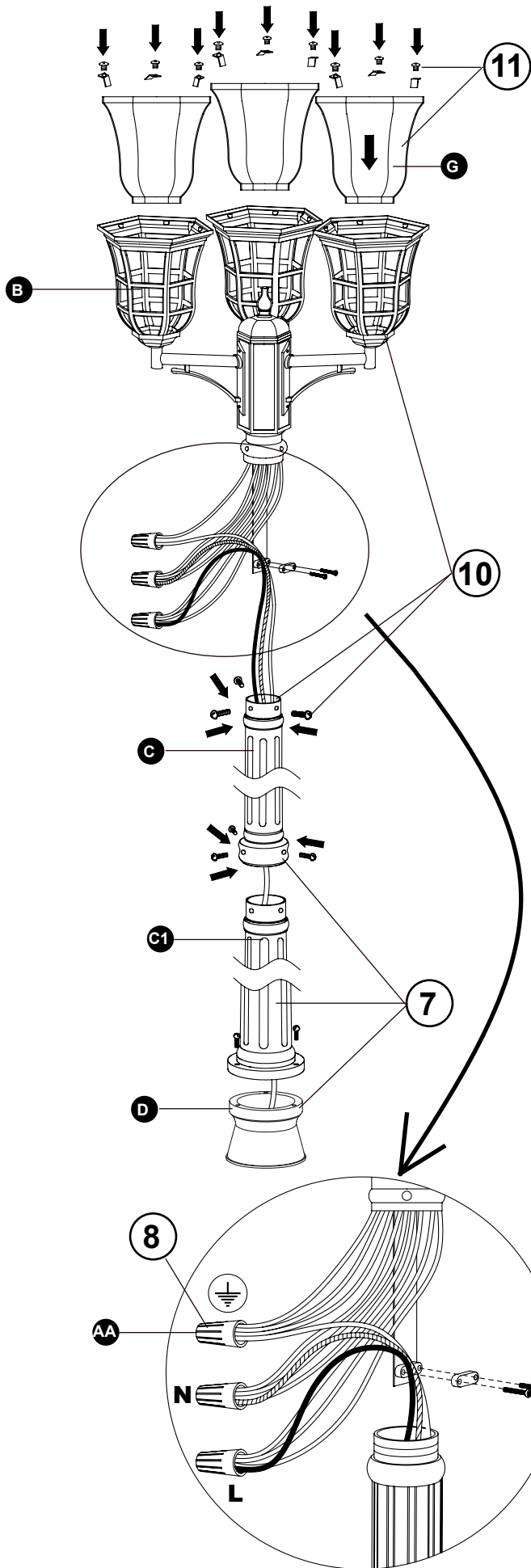


4. Disassemble the bolts from the base (D).
4. Démontez les boulons de la base (D).
4. Desmonte los pernos de la base (D).



5. Pass the line voltage cable through the base (D).
5. Passer la ligne sous tension à travers la base (D).
5. Pase el cable de la línea de voltaje a través de la base (D).
6. Mount the base (D) onto the 3 J-Anchors. Secure the base (D) with the spring washers and caps provided.
6. Mettre la base (D) sur les 3 ancrages en forme de J. Stabiliser la base (D) avec les rondelles à ressort et les capuchons qui vous sont fournis.
6. Monte la base (D) en los 3 anclajes en J. Asegure la base (D) con las arandelas elásticas y las tapas suministradas.

INSTALLATION / INSTALACIÓN



7. Pass the line voltage cable through the posts (C & C1). Screw the 2 posts (C & C1) together, then install the posts (C & C1) onto the base (D).

7. Passer la ligne sous tension à travers le poteau (C et C1). Visser les deux poteaux (C et C1) ensemble et installer ces derniers sur la base (D).

7. Pase el cable de la línea de voltaje a través de los postes (C y C1). Atornille los 2 postes (C y C1) juntos, luego instale los postes (C y C1) en la base (D).

8. Connect the lamp's neutral, live and grounding wires to your cable, using the twist-cap connectors (BB).

8. Connecter les fils neutres, sous tension, et de mise à terre de la lampe au câble en utilisant les connecteurs pivotants (BB).

8. Conecte los cables neutro, fase y el cable a tierra a sus cables, usando los conectores de tapa giratoria (BB).

9. Fix the cable onto the lamp with the provided clip and bolts.

9. Fixer le câble sur la lampe avec la pince et les écrous qui vous sont fournis.

9. Fije el cable en la lámpara con el clip y los pernos suministrados.

10. Install the lamp onto the post (C).

10. Installer la lampe sur le poteau (C).

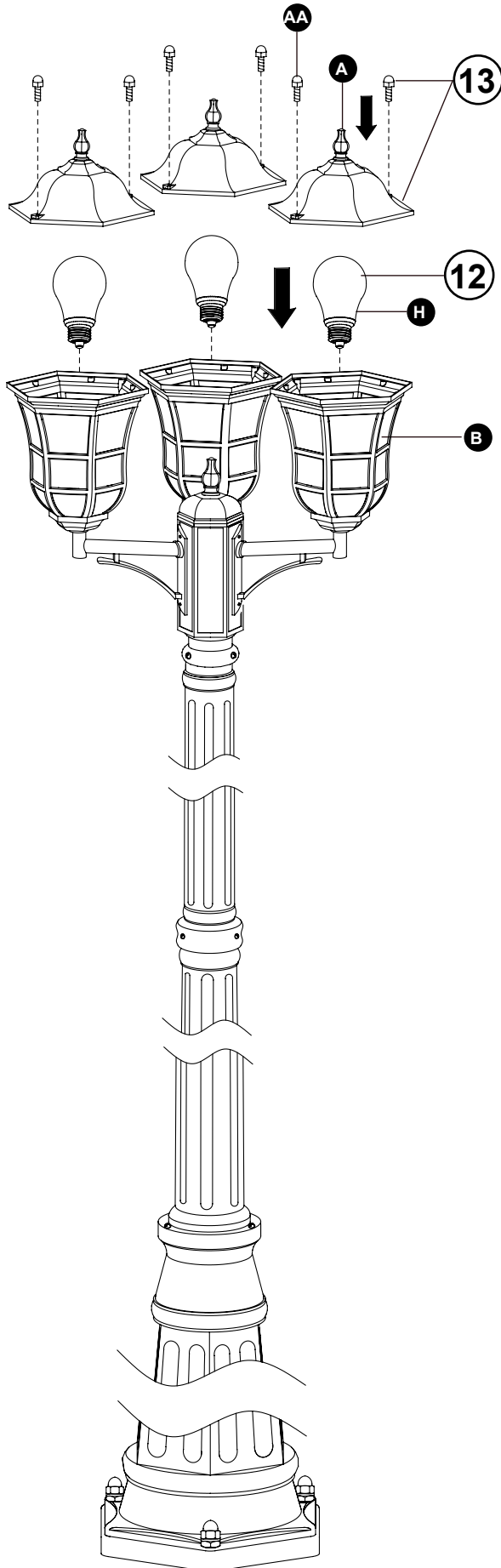
10. Instale la lámpara en el poste (C).

11. Insert the glass diffuser (G) into the diffuser (B), then fix the glass diffuser (G) with the bolts and the L-shape washers.

11. Insérer le diffuseur de verre (G) dans le diffuseur (B). Fixer le diffuseur de verre (G) avec les boulons et les rondelles en forme de L.

11. Inserte el difusor de vidrio (G) en el difusor (B), luego fije el difusor de vidrio (G) con los pernos y las arandelas en forma de L.

INSTALLATION / INSTALACIÓN



12. Carefully install the bulbs (H) into the lamps.

12. Installez avec précaution les bulbes (H) dans les lampes.

12. Cuidadosamente instalar las bombillas (H) en las lámparas.

13. Install the lamp cover (A) onto the diffuser (B) with the bolts (AA).

13. Installer le couvercle de la lampe (A) sur le diffuseur (B) avec les boulons (AA).

13. Instale el cobertor de la lámpara (A) en el difusor (B) con los pernos (AA).

CONSUMER RESPONSIBILITIES

The DISTRIBUTOR's products will remain beautiful for many years if you properly care for them.

The DISTRIBUTOR does not recommend the use of harsh abrasive cleansers on any of its products. Harsh cleansers will damage the finish of your product.

MAINTENANCE

- ✓ For daily maintenance, use a wet cloth and a soft liquid cleaner.
- ✓ Never use abrasive cleaners or strong bleach, scrapers, metallic brushes, or other objects or any products which can graze or tarnish surfaces.

LIMITED 1 YEAR WARRANTY

This warranty extends only to the original owner user for personal household use only. For commercial uses, additional limitations may apply.

- ▶ The DISTRIBUTOR warrants your satisfaction with each product. Should any product not meet your satisfaction due to a visual defect, simply return it to your retailer with the original packaging, PRIOR TO INSTALLATION, for a replacement.
- ▶ The DISTRIBUTOR warrants, products to be free from defects in workmanship and materials under normal use and service for a period of one (1) year.
- ▶ The DISTRIBUTOR will, at its election, repair, replace, or make appropriate adjustment where the DISTRIBUTOR optional inspection discloses any such defects occurring in normal usage within the warranty periods.
- ▶ Please note that the DISTRIBUTOR is not responsible for installation or removal costs.
- ▶ Modification of any product's components may void the warranty. This warranty does not cover any claim arising from abuse, misuse, negligence, accident, improper installation or operation on the part of the purchaser. This warranty is void if the DISTRIBUTOR's product is subject to alterations, or if repairs were done to the product.
- ▶ This warranty does not extend to any components installed by dealers, installers or by any party other than the DISTRIBUTOR.
- ▶ Implied warranties, including that of merchantability or fitness for a particular purpose, are expressly limited in duration to the duration of this warranty.
- ▶ The DISTRIBUTOR disclaims any liability for special, incidental or consequential damages.

THE SOLE REMEDY PROVIDED BY THIS WARRANTY IS THE REPAIR OR REPLACEMENT OF DEFECTIVE PRODUCTS. THIS WARRANTY DOES NOT COVER THE COST OF REMOVAL OR INSTALLATION OF NEW PRODUCTS. THE WARRANTY WILL BE VOID IF THIS ITEM IS INSTALLED WITH OBVIOUS VISUAL DEFECTS.

RESPONSABILITÉS DU CLIENT

Les produits du DISTRIBUTEUR garderont leur belle apparence pendant de nombreuses années si l'entretien est approprié.

Le DISTRIBUTEUR ne recommande pas l'utilisation de nettoyeurs abrasifs sur aucun de ses produits. Les nettoyeurs abrasifs endommagent le fini de votre miroir.

ENTRETIEN

- ✓ Pour l'entretien journalier, utiliser un chiffon humide et un détergent liquide doux.
- ✓ Ne jamais utiliser des nettoyeurs abrasifs contenant de l'acétone, du chlore ou de l'eau de javel, grattoirs, brosses métalliques, ni autres objets ou produits pouvant égratigner ou ternir les surfaces.

GARANTIE LIMITÉE DE 1 AN

Cette garantie s'applique uniquement au propriétaire/ utilisateur d'origine à des fins domestiques seulement. L'utilisation à des fins commerciales peut affecter les limites de la garantie.

- ▶ Le DISTRIBUTEUR garantit votre satisfaction avec chacun de vos produits. Si un produit n'est pas satisfaisant à cause d'un défaut visuel apparent, veuillez simplement le retourner dans son emballage d'origine chez votre détaillant, AVANT L'INSTALLATION, pour un échange.
- ▶ Le DISTRIBUTEUR garantit la fabrication et les matériaux de ses produits dans des conditions normales d'utilisation et d'entretien pendant une période de UN (1) an à compter de la date d'achat.
- ▶ Le DISTRIBUTEUR réparera, remplacera ou effectuera les corrections nécessaires, à son choix, après inspection facultative de sa part, de toute défectuosité survenant dans des conditions normales d'utilisation durant les périodes de garantie.
- ▶ Veuillez prendre note que le DISTRIBUTEUR n'est pas responsable des frais d'installation ou de retrait.
- ▶ Toute modification de toute composante du produit peut entraîner l'annulation de la garantie. Cette garantie est nulle si le produit du DISTRIBUTEUR a été altéré ou si des réparations y ont été effectuées. La garantie n'inclut pas les réclamations résultant d'abus, d'utilisation inadéquate, de négligence, d'accident, d'installation ou de manœuvre inadéquate de la part de l'acheteur.
- ▶ Cette garantie n'inclut pas les composantes installées par le détaillant, l'installateur ou par tout autre parties que le DISTRIBUTEUR.
- ▶ Les garanties tacites, incluant la qualité marchande ou l'utilisation pour un usage particulier, sont expressément limitées à la durée de cette garantie.
- ▶ Le DISTRIBUTEUR décline toute responsabilité pour dommage particulier, accidentel ou indirect.

LA SEULE SOLUTION FOURNIE PAR CETTE GARANTIE EST LA RÉPARATION OU LE REMPLACEMENT DES PRODUITS DÉFECTUEUX. CETTE GARANTIE NE COUVRE PAS LE COÛT DE LA POSE OU DU DÉMONTAGE DU NOUVEAU PRODUIT.

RESPONSABILIDADES DEL CONSUMIDOR

Los productos del DISTRIBUIDOR permanecerán hermosos durante muchos años si los cuida correctamente.

El DISTRIBUIDOR no recomienda el uso de limpiadores abrasivos ásperos en ninguno de sus productos. Los limpiadores ásperos dañarán acabado de su productos.

MANTENIMIENTO

- ✓ Para mantenimiento diario, utilice un paño húmedo y un limpiador líquido suave.
- ✓ Nunca utilice abrasivos o limpiadores que contenga acetona, cloro o blanqueadores fuertes, espátulas o cepillos de cerdas metálicas, ni objetos o productos que puedan raspar o deslucir las superficies.

GARANTÍA LIMITADA DE 1 AÑO

Esta garantía se aplica únicamente al propietario/usuario original para fines domésticos solamente. Para usos comerciales algunas limitaciones adicionales pueden aplicarse.

- ▶ El DISTRIBUIDOR garantiza su satisfacción con cada producto. Si cualquier producto no es satisfactoria debido a un defecto visual, sólo tiene que devolverlo en su empaque original a su vendedor, ANTES DE LA INSTALACIÓN, para que sea reemplazado.
- ▶ El DISTRIBUIDOR garantiza que los productos están libres de defectos en mano de obra y materiales bajo uso y servicio normales, por un periodo de uno (1) año.
- ▶ El DISTRIBUIDOR, a su elección, reparará, reemplazará o hará los ajustes apropiados en caso de que la inspección opcional del DISTRIBUIDOR revele la presencia de cualquiera de esos defectos que haya ocurrido en condiciones normales de uso dentro de los periodos de la garantía.
- ▶ Sírvase notar que el DISTRIBUIDOR no es responsable de los costos de instalación ni de desinstalación.
- ▶ La modificación de los componentes de contención del producto puede anular la garantía. Esta garantía no cubre reclamaciones surgidas de abuso, mal uso, negligencia, accidente, instalación u operación inapropiada por parte del comprador. Esta garantía será nula si el producto del DISTRIBUIDOR es sujeto a alteraciones, o si se ha hecho reparaciones a el producto.
- ▶ Esta garantía no se extiende a ninguna pieza ni componente de plomería instalados por vendedores, instaladores o por cualquier otro diferente del DISTRIBUIDOR.
- ▶ Garantías implícitas, incluyendo aquellas de viabilidad comercial o conveniencia para un fin particular, las garantías quedan expresamente limitadas a la duración de esta garantía.
- ▶ El DISTRIBUIDOR se deslinda de toda responsabilidad por daños cuantificables, incidentales o indirectos.

EL ÚNICO REMEDIO PROPORCIONADO POR ESTA GARANTÍA ES LA REPARACIÓN O EL REMPLAZO DE PRODUCTOS DEFECTUOSOS. ESTA GARANTÍA NO CUBRE COSTOS DE DESINSTALACIÓN NI DE INSTALACIÓN DEL NUEVO PRODUCTO. LA GARANTÍA SERÁ NULA SI ESTE ARTÍCULO ES INSTALADO CON DEFECTOS VISUALES OBVIOS.

Save this manual for future reference
Conservez ce manuel pour usage ultérieur
Conserve este manual para futura referencia



HEAD OFFICE / SIÈGE SOCIAL / OFICINA PRINCIPAL
2800 Etienne Lenoir, Laval
Quebec H7R 0A3 Canada

Customer service / Service à la clientèle / Service al cliente
Tel.: 1-866-839-2888
Fax: 1-866-922-9990
customerservice@ovedecors.com

*8:00 am - 5:00 pm E.S.T Monday - Friday
8 h à 17 h HNE, du lundi au vendredi
8 h a 17 h HDE, de lunes a viernes*

*English and Frenchspeaking representatives available
Représentants disponibles en Anglais et Français
Representantes disponibles para inglés y francés*

KEEP THIS INFORMATION
CONSERVEZ CES INFORMATIONS
CONSERVE ESTA INFORMACIÓN

Purchase date

Date d'achat

Fecha de compra

Product Tracking Reference

Suivi et référence du produit

Numero de referencia
