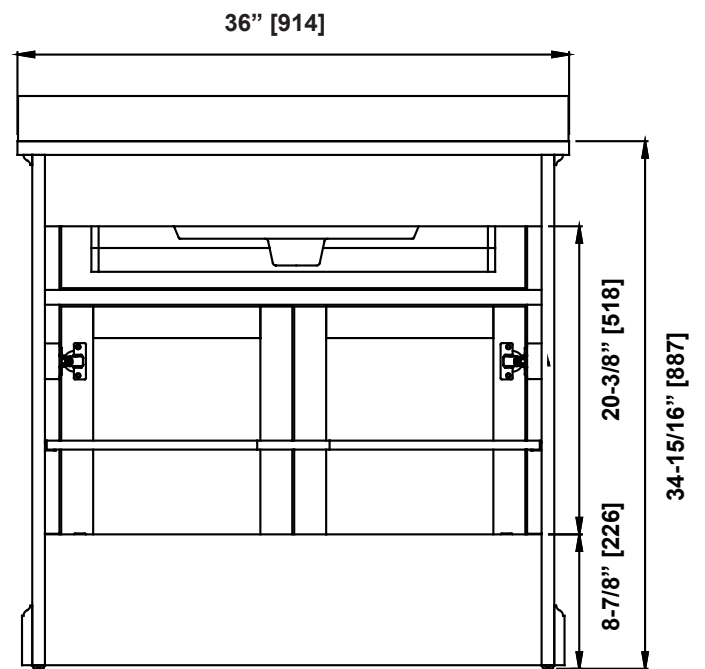
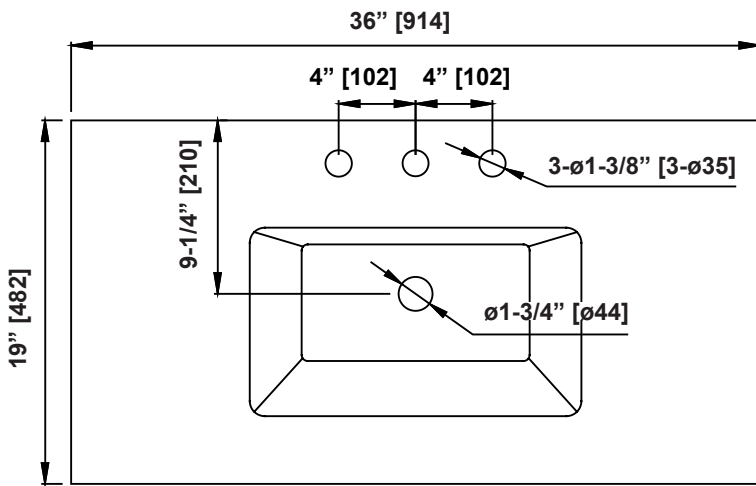
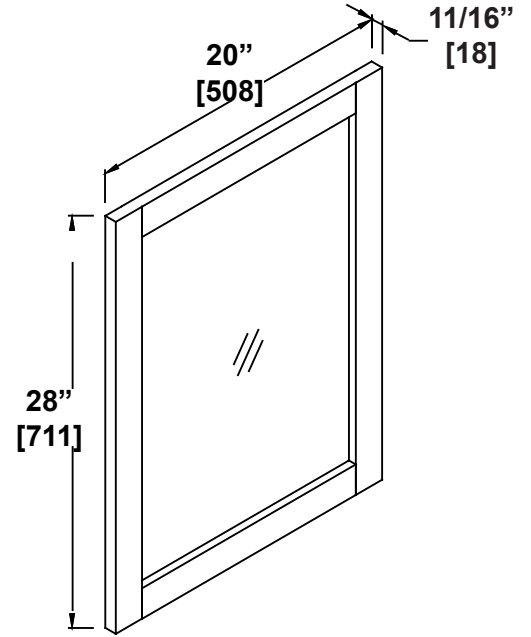
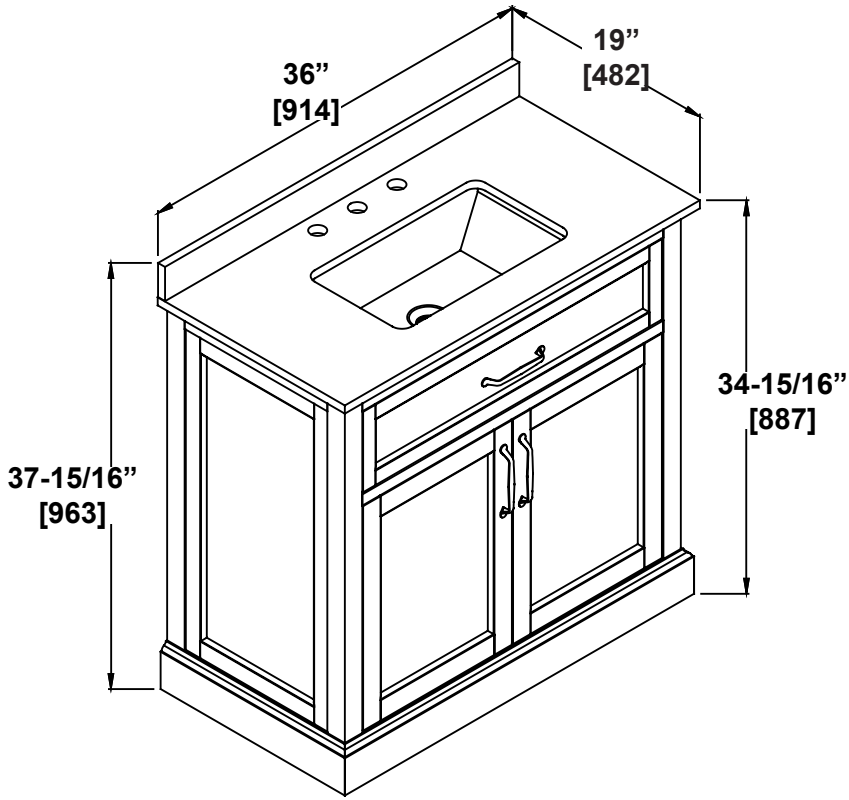
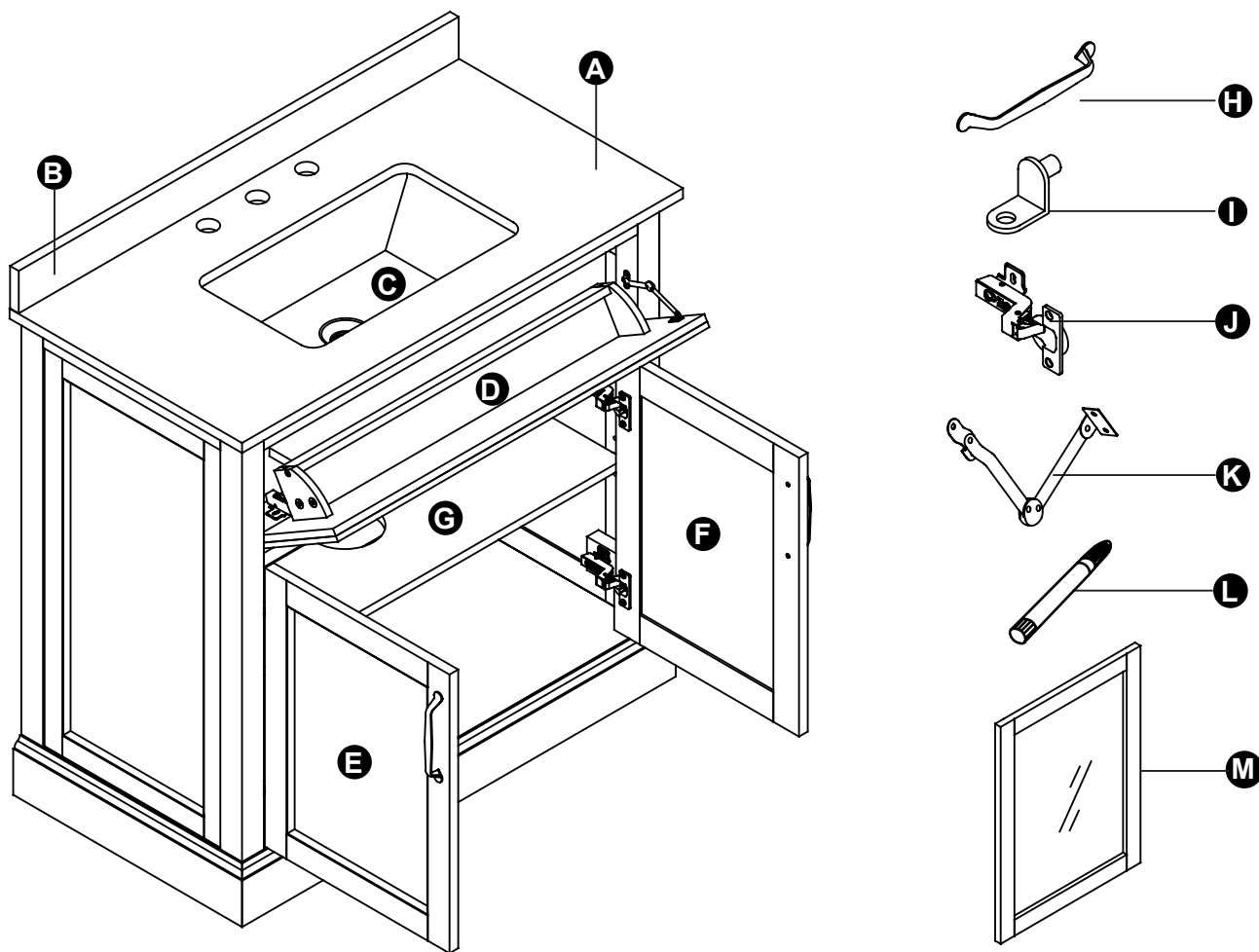


# SS 36IN ANTIQUE WHT VANITYW/MIRR

Measures: inch [millimeter]  
 Mesures: pouces [millimètres]  
 Medidas: pulgada [milímetro]

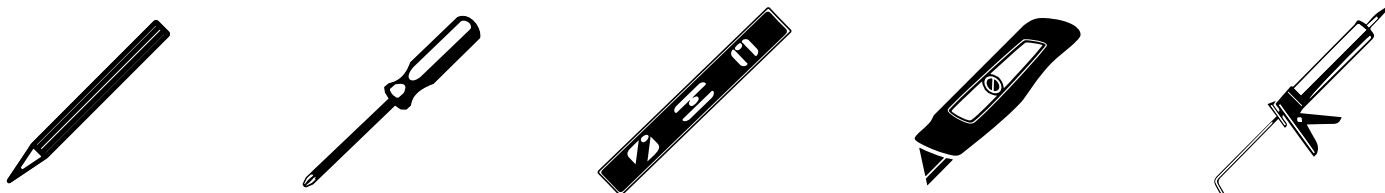


**PART LIST**  
**LISTE DES PIÈCES**  
**LISTA DE PIEZAS**



PART # N° DE PIÈCE PIEZA #	DESCRIPTION	DESCRIPTION	DESCRIPCIÓN	QUANTITY QUANTITÉ CANTIDAD
A	Countertop	Comptoir	Cubierta prefabricada	1
B	Backsplash	Dossieret	Protector contra salpicaduras	1
C	Basin	Lavabo	Recipiente	1
D	Tilt-down drawer	Tiroir rabattable	Cajón abatible	1
E	Door (left)	Porte (gauche)	Puerta (izquierda)	1
F	Door (right)	Porte (droite)	Puerta (derecha)	1
G	Adjustable shelf	Tablette réglable	Repisa ajustable	1
H	Handle	Poignée	Manija	3
I	Shelf holder	Support pour tablette	Sostén de la repisa	4
J	Hinge	Charnière	Bisagra	6
K	Butterfly hinge	Charnière papillon	Bisagra de mariposa	1
L	Corrector Pen	Marqueur correcteur	Pluma correctora	1
M	Mirror	Miroirs	Espejos	1

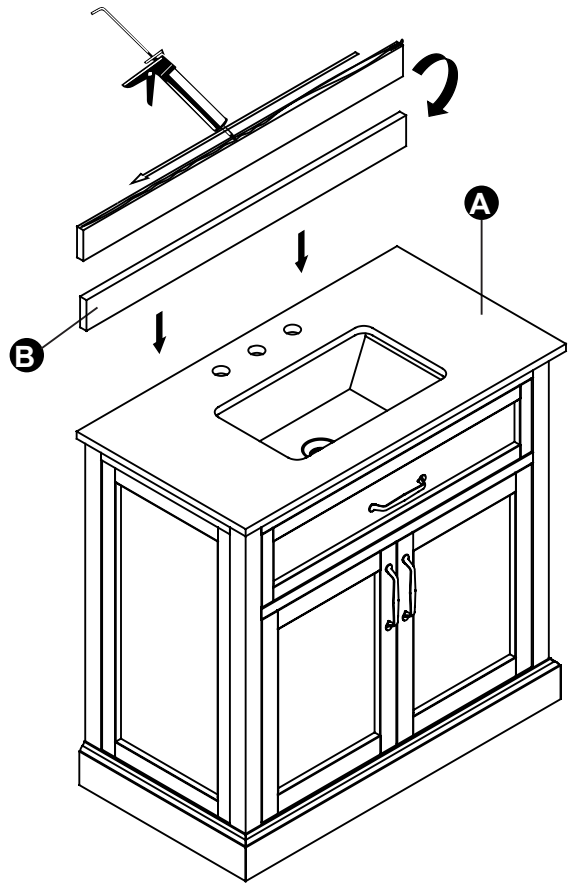
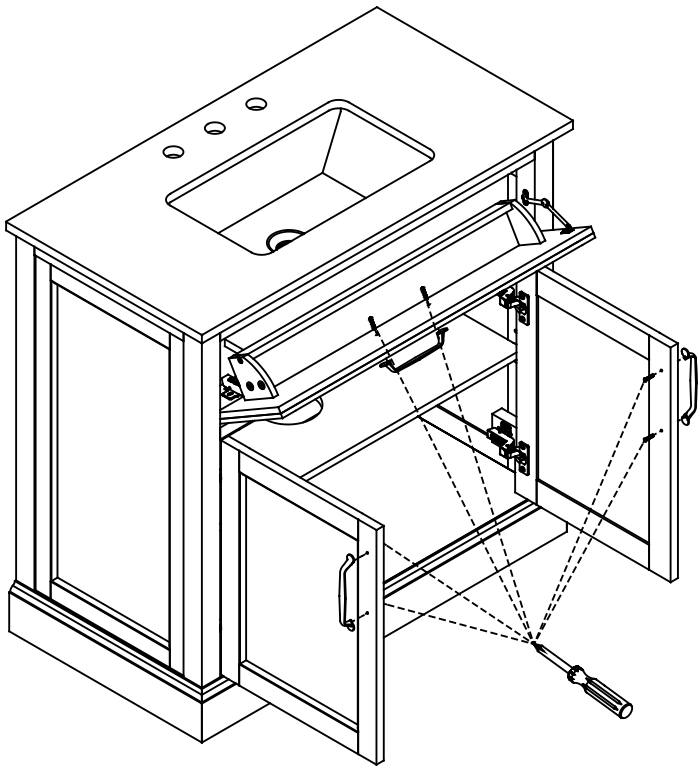
**TOOLS REQUIRED (not included)**  
**OUTILS NÉCESSAIRES (non inclus)**  
**HERRAMIENTAS NECESARIAS (no se incluyen)**



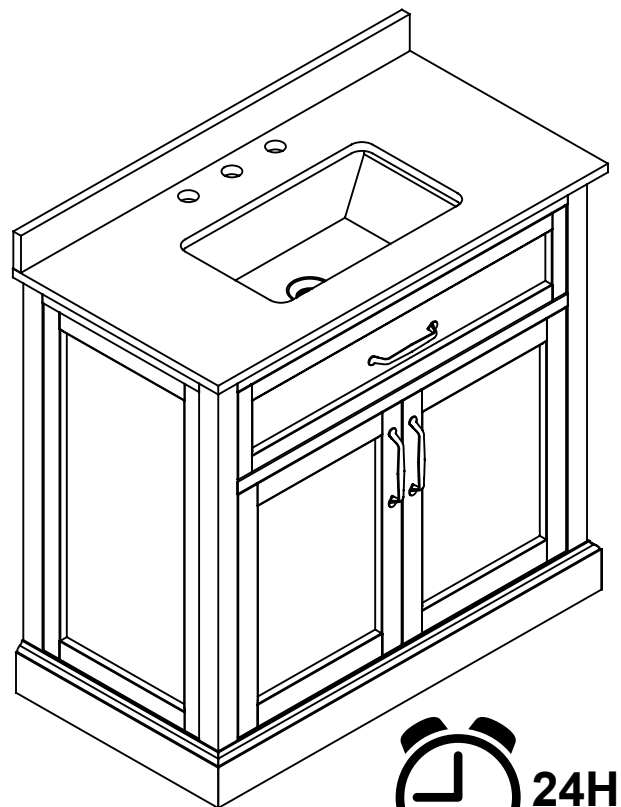
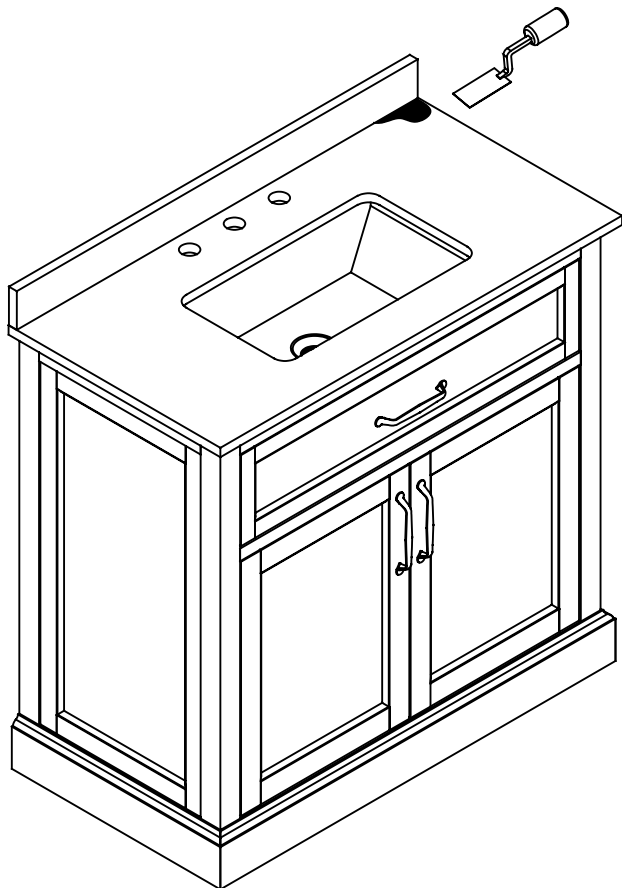
#1

INSTALLATION  
INSTALLATION  
INSTALACIÓN

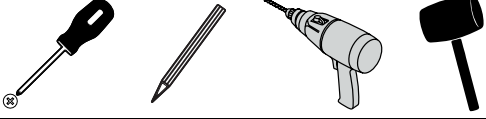
(A) (B)




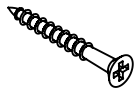
(C) (D)

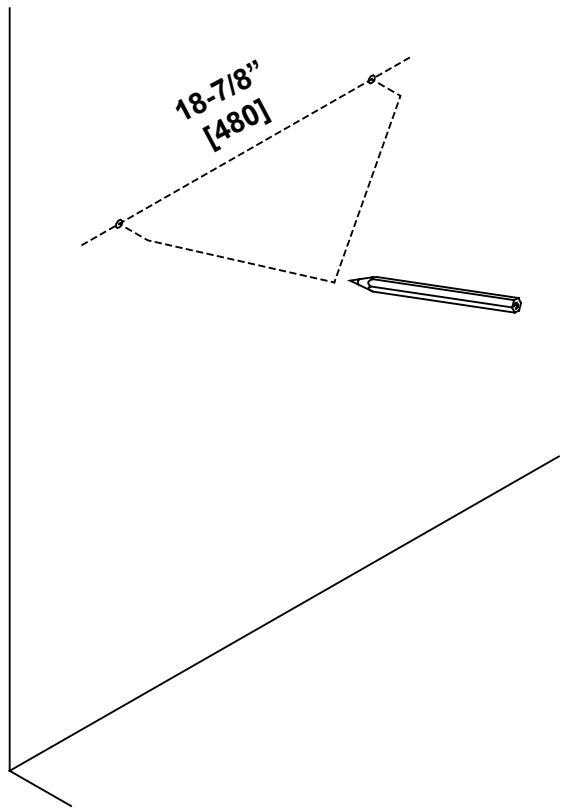


A B

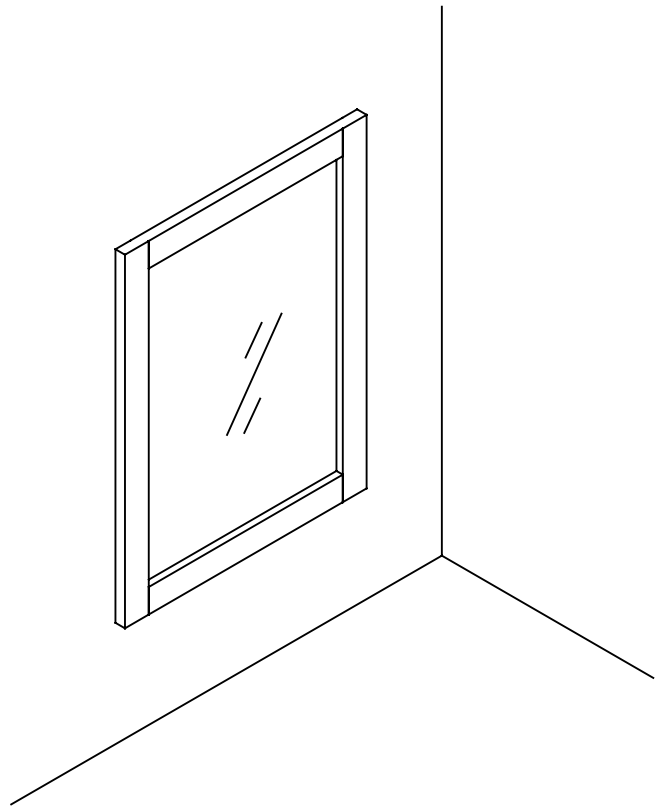
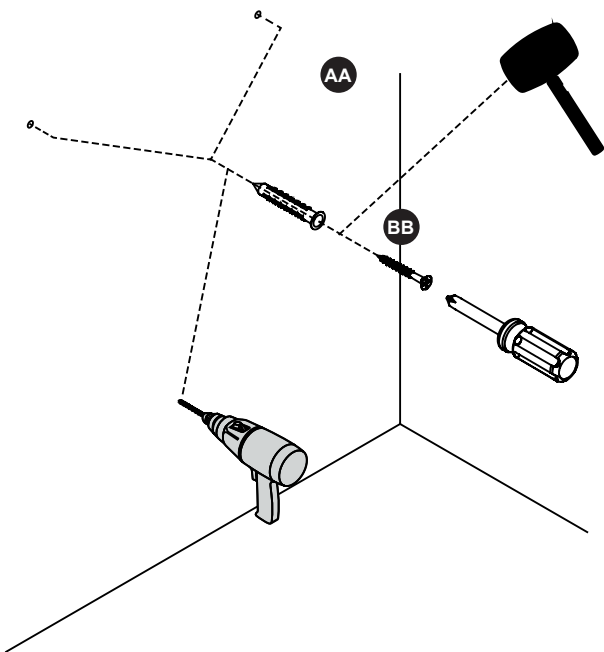


Tools Required (not included)  
Outils nécessaires (non inclus)  
Herramientas necesarias (no se incluyen)

 AA x2	 BB x2
---	---



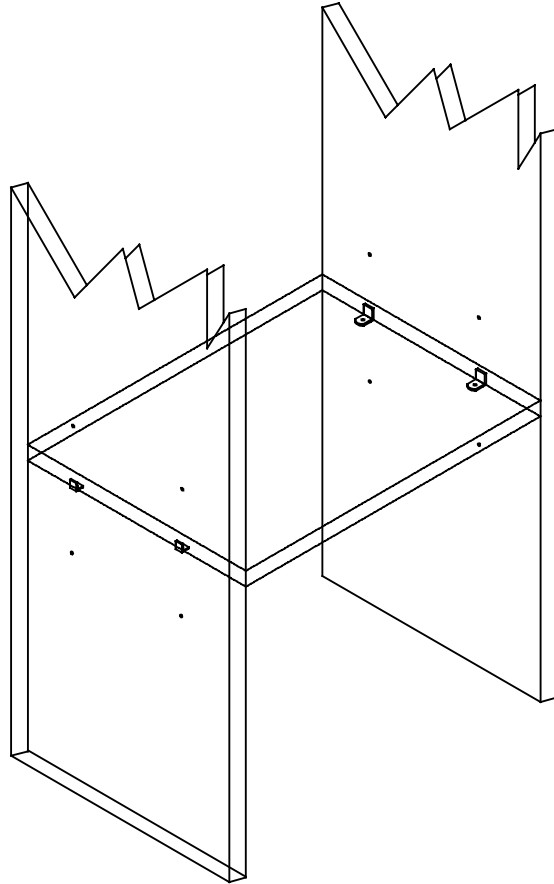
C D



#1

SHELF  
TABLETTE  
REPISA

A



REMOVE  
RETIRER  
RETIRE

B C

INSTALL  
INSTALLER  
INSTALE

1



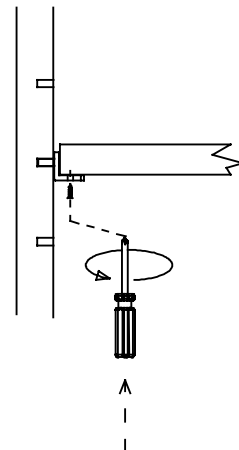
2



1



2



## **CONSUMER RESPONSIBILITIES**

The DISTRIBUTOR's mirrors products will remain beautiful for many years if you properly care for them.

The DISTRIBUTOR does not recommend the use of harsh abrasive cleansers on any of its products. Harsh cleansers will damage the finish of your mirror.

## **MAINTENANCE**

- ✓ For daily maintenance, use a wet cloth and a soft liquid cleaner.
- ✓ Never use abrasive cleaners or strong bleach, scrapers, metallic brushes, or other objects or any products which can graze or tarnish surfaces.

## **LIMITED 1 YEARS WARRANTY**

This warranty extends only to the original owner user for personal household use only. For commercial uses, additional limitations may apply.

- ▶ The DISTRIBUTOR warrants your satisfaction with each mirror. Should any mirror not meet your satisfaction due to a visual defect, simply return it to your retailer with the original packaging, PRIOR TO INSTALLATION, for a replacement.
- ▶ The DISTRIBUTOR warrants, mirrors to be free from defects in workmanship and materials under normal use and service for a period of one (1) year.
- ▶ The DISTRIBUTOR will, at its election, repair, replace, or make appropriate adjustment where the DISTRIBUTOR optional inspection discloses any such defects occurring in normal usage within the warranty periods.
- ▶ Please note that the DISTRIBUTOR is not responsible for installation or removal costs.
- ▶ Modification of any mirror's components may void the warranty. This warranty does not cover any claim arising from abuse, misuse, negligence, accident, improper installation or operation on the part of the purchaser. This warranty is void if the DISTRIBUTOR's product is subject to alterations, or if repairs were done to the mirror unit.
- ▶ This warranty does not extend to any components installed by dealers, installers or by any party other than the DISTRIBUTOR.
- ▶ Implied warranties, including that of merchantability or fitness for a particular purpose, are expressly limited in duration to the duration of this warranty.
- ▶ The DISTRIBUTOR disclaims any liability for special, incidental or consequential damages.

## **ENTRETIEN ET RESPONSABILITÉS DU CONSOMMATEUR**

Les miroirs du DISTRIBUTEUR resteront magnifiques pendant de nombreuses années si vous en prenez bien soin.

Le DISTRIBUTEUR déconseille l'utilisation de nettoyeurs abrasifs puissants sur tous ses produits. Les nettoyeurs puissants endommageront la finition de votre miroir.

## **ENTRETIEN**

- ✓ Pour l'entretien quotidien, utilisez un chiffon humide et un nettoyant liquide doux.
- ✓ N'utilisez jamais de nettoyeurs abrasifs ou d'agents de blanchiment puissants, de grattoirs, de brosses métalliques ou d'autres objets ou tout autre produit qui pourraient rayer ou ternir les surfaces.

## **GARANTIE LIMITÉE DE 1 AN**

Cette garantie ne s'applique qu'à l'acheteur d'origine et à un usage domestique uniquement. D'autres limitations peuvent s'appliquer aux usages commerciaux.

- ▶ Le DISTRIBUTEUR garantit votre satisfaction pour chaque miroir. Si un miroir ne répond pas à vos attentes en raison d'un défaut esthétique, retournez-le simplement à votre détaillant dans l'emballage d'origine, AVANT L'INSTALLATION, pour obtenir un remplacement.
- ▶ Le DISTRIBUTEUR garantit ses miroirs contre tout défaut de matériaux ou de fabrication, dans des conditions d'utilisation et d'entretien normales, pour une période de un (1) an.
- ▶ Le DISTRIBUTEUR peut, à sa discrétion, décider de réparer ou de remplacer les pièces défectueuses, ou d'apporter les modifications adéquates lorsque de tels défauts sont découverts à la suite de son inspection facultative d'un produit qui a été utilisé dans des conditions normales au cours de la période de garantie.
- ▶ Veuillez noter que le DISTRIBUTEUR n'est pas responsable des coûts de retrait ou d'installation.
- ▶ La modification de tout composant des miroirs peut annuler la garantie. Cette garantie ne couvre pas les réclamations résultant d'un usage inapproprié ou abusif, de négligence, d'un accident ou d'une installation ou une utilisation inadéquate, effectués par l'acheteur. Cette garantie s'annule si le produit du DISTRIBUTEUR a fait l'objet de modifications ou si le miroir a été réparé.
- ▶ Cette garantie ne couvre pas l'installation d'éléments par des détaillants, des installateurs ou toute personne autre que le DISTRIBUTEUR.
- ▶ Les garanties implicites, y compris toute garantie de qualité marchande ou de conformité à un usage particulier, sont expressément limitées à la durée de cette garantie.
- ▶ Le DISTRIBUTEUR décline toute responsabilité en cas de dommages spéciaux, accidentels ou consécutifs.

## **RESPONSABILIDADES DEL CONSUMIDOR**

Los productos de espejos del DISTRIBUIDOR seguirán siendo hermosos durante muchos años si los cuida adecuadamente.

El DISTRIBUIDOR no recomienda el uso de limpiadores abrasivos fuertes en ninguno de sus productos. Los limpiadores abrasivos dañan el acabado de su espejo.

## **MANTENIMIENTO**

- ✓ Para mantenimiento diario, use un paño húmedo y un limpiador líquido suave.
- ✓ Nunca use limpiadores abrasivos ni blanqueador fuerte, raspadores, cepillos metálicos, otros objetos o cualquier producto que pueda raspar o deslustrar las superficies.

## **GARANTÍA LIMITADA DE 1 AÑOS**

Esta garantía se extiende solo al usuario y propietario original solo para uso doméstico personal. Se pueden aplicar limitaciones adicionales para usos comerciales.

- ▶ El DISTRIBUIDOR garantiza su satisfacción en cada espejo. Si algún espejo no le satisface debido a un defecto visual, simplemente devuélvalo a la tienda en su empaque original, ANTES DE LA INSTALACIÓN, para obtener un reemplazo.
- ▶ El DISTRIBUIDOR garantiza que los espejos están libres de defectos en mano de obra y materiales bajo condiciones de uso y servicio normales por un período de un (1) año.
- ▶ El DISTRIBUIDOR, según su elección, reparará, reemplazará o realizará los ajustes necesarios en caso de que una inspección opcional realizada por el DISTRIBUIDOR muestre que hay dichos defectos en el uso normal dentro de los períodos de garantía.
- ▶ Tenga en cuenta que el DISTRIBUIDOR no se hará responsable por los costos de instalación o retiro.
- ▶ La modificación de cualquier componente del espejo puede anular la garantía. Esta garantía no cubre reclamaciones que surjan del abuso, uso inadecuado, negligencia, accidentes, instalación u operación inadecuadas por parte del comprador. Si el producto del DISTRIBUIDOR está sujeto a alteraciones o si se realizaron reparaciones en el espejo, se anulará esta garantía.
- ▶ Esta garantía no se extiende a componentes instalados por concesionarios, instaladores o cualquier otra parte que no sea el DISTRIBUIDOR.
- ▶ Las garantías implícitas, incluidas aquellas de comerciabilidad o idoneidad para un fin particular, están limitadas expresamente en el tiempo a la duración de esta garantía.
- ▶ El DISTRIBUIDOR no se hace responsable por daños especiales, resultantes o accidentales.

THE SOLE REMEDY PROVIDED BY THIS WARRANTY IS THE REPAIR OR REPLACEMENT OF DEFECTIVE PRODUCTS. THIS WARRANTY DOES NOT COVER THE COST OF REMOVAL OR INSTALLATION OF NEW PRODUCTS. THE WARRANTY WILL BE VOID IF THIS ITEM IS INSTALLED WITH OBVIOUS VISUAL DEFECTS.

LE SEUL RECOURS FOURNI PAR CETTE GARANTIE EST LA RÉPARATION OU LE REMPLACEMENT DES PRODUITS DÉFECTUEUX.

CETTE GARANTIE NE COUVRE PAS LE COÛT DE RETRAIT OU D'INSTALLATION DE NOUVEAUX PRODUITS. LA GARANTIE SERA ANNULÉE SI CET ARTICLE EST INSTALLÉ AVEC DES DÉFAUTS ESTHÉTIQUES ÉVIDENTS.

LA ÚNICA SOLUCIÓN QUE PROPORCIONA POR ESTA GARANTÍA ES LA REPARACIÓN O REMPLAZO DE PRODUCTOS DEFECTUOSOS.

ESTA GARANTÍA NO CUBRE EL COSTO DE DESMONTAJE O INSTALACIÓN DE NUEVOS PRODUCTOS. LA GARANTÍA SERÁ ANULADA SI ESTE ARTÍCULO SE INSTALA CON DEFECTOS VISUALES OBVIOS.

## MAINTENANCE & CONSUMER RESPONSIBILITIES

Stone countertops (Granite, Marble, etc.) are surprisingly resilient to stains and scratches. However, as a preventative measure, any spills on the stone surfaces should be wiped up within a reasonable amount of time. Don't let liquid sit on the stone overnight. Stones are most prone to staining by oil and acid, so be sure to blot these spills up as soon as they happen. Follow up by cleaning the stone with a mild non-abrasive soap and water.

In bathrooms specifically, stone tends to attract soap scum, just like man-made tile. Rinse vanity top with clean, hot water frequently.

The use of sealers is also a powerful preventative measure. Your stone was sealed at the factory, but reapplication is necessary over time. How often is determined by the quality of the sealer used, and the frequency of use. We recommend using a penetrating non-toxic sealer for bath areas, but a food-safe sealer is typically not necessary.

If stains and scratches do occur, there are many things you can do as a consumer to remove them. Remove oil-based stains with acetone, mineral spirits, or ammonia. Organic stains like coffee, tea, or juice can be removed with hydrogen peroxide, mixed with a few drops of ammonia.

Water spots or rings are the most common problem with bath vanities and are caused by minerals left behind when water evaporates. These can be removed by buffing the spots gently with 00-gauge steel wool. Likewise, small nicks and scratches can often be removed the same way. Larger scratches, chips, and resilient stains may require professional help. Please contact your local stonemason for details.

Remember the following list of DOs and DON'Ts:

- DO use preventative cleaning measures to keep your stone pristine.
- DO use sealers, applied according to the product specific directions.
- DO blot spills quickly, and wash with mild soap and warm water.
- DON'T use harsh bathroom cleaners or grout cleaners on any natural stone.
- DON'T worry if you get a significant stain or scratch that your stone investment is ruined. Virtually anything can be fixed with professional help.

## ENTRETIEN ET RESPONSABILITÉS DU CLIENT

Les comptoirs en pierre (granit, marbre, etc.) sont étonnamment résistants aux taches et aux égratignures. À titre préventif, en cas de dégâts, il faut toutefois bien essuyer les surfaces en pierre dans un délai raisonnable. Ne laissez pas de liquide sur la pierre toute une nuit. Les pierres sont principalement sujettes aux taches d'huile et d'aliments acides : assurez-vous donc d'essuyer ce type de dégâts immédiatement. Nettoyez ensuite la pierre à l'aide d'un savon doux non abrasif et d'eau.

Dans les salles de bain en particulier, la pierre a tendance à absorber les résidus de savon, au même titre que les carreaux synthétiques. Rincez fréquemment le dessus du meuble-lavabo à l'eau chaude propre.

L'utilisation de scellants est également une mesure préventive efficace. Un scellant a été appliqué sur la pierre de votre meuble à l'usine, mais une nouvelle application devient nécessaire avec le temps. La fréquence est déterminée par la qualité du scellant utilisé et par la fréquence d'utilisation de la surface. Il est recommandé d'utiliser un scellant pénétrant non toxique pour les zones à proximité du bain : un scellant sans danger pour les aliments n'est toutefois généralement pas nécessaire.

En cas de taches et d'égratignures, plusieurs méthodes s'offrent à vous, en tant que consommateur, pour y remédier. Éliminez les taches à base d'huile à l'aide d'acétone, d'essence minérale ou d'ammoniac. Les taches de matières organiques comme le café, le thé ou le jus peuvent être éliminées à l'aide de peroxyde d'hydrogène mélangé à quelques gouttes d'ammoniac.

Les cernes et les taches d'eau sont les problèmes les plus communs sur les meubles-lavabos et sont causés par les dépôts de minéraux qui restent après l'évaporation de l'eau. Elles peuvent être éliminées en polissant doucement les zones touchées avec de la laine d'acier de calibre 00. Par ailleurs, les petites ébréchures et égratignures peuvent souvent être supprimées de la même manière. Pour les égratignures, les ébréchures et les taches tenaces plus importantes, l'aide d'un professionnel peut s'avérer nécessaire. Veuillez communiquer avec le maçon de votre région pour de plus amples renseignements.

N'oubliez pas de respecter la liste des choses À FAIRE et À NE PAS FAIRE :

- UTILISEZ des mesures préventives de nettoyage pour garder votre pierre propre.
- UTILISEZ des scellants, appliqués conformément aux instructions spécifiques au produit.
- ESSUYEZ les dégâts immédiatement, puis lavez la surface à l'aide d'un savon doux et d'eau chaude.
- N'UTILISEZ PAS de nettoyant abrasif pour salle de bain ni de nettoyant pour coulis sur les pierres naturelles.
- NE VOUS INQUIÉTEZ PAS si une tache ou une égratignure de dimension importante se retrouve sur la pierre : votre meuble n'est pas perdu pour autant. Pratiquement tous les dommages peuvent être réparés en faisant appel à un professionnel.

## MANTENIMIENTO Y RESPONSABILIDADES DEL CONSUMIDOR

Las cubiertas prefabricadas de piedra (granito, mármol, etc.) son sorprendentemente resistentes a las manchas y los arañazos. Sin embargo, como medida preventiva, cualquier derrame en las superficies de piedra debe limpiarse dentro de un período de tiempo razonable. No permita que el líquido se asiente en la piedra durante la noche. Las piedras son más propensas a mancharse con el aceite y el ácido, así que asegúrese de secar estos derrames tan pronto como ocurran. A continuación, limpie la piedra con un jabón suave no abrasivo y agua.

En los baños específicamente, la piedra tiende a atraer la espuma de jabón, al igual que los azulejos artificiales. Enjuague la cubierta para tocador con agua limpia y caliente con frecuencia.

Usar selladores también es una poderosa medida preventiva. La piedra fue sellada en la fábrica, pero es necesario volver a aplicar sellador con el tiempo. La frecuencia se determina según la calidad del sellador utilizado y la frecuencia de uso. Recomendamos utilizar un sellador penetrante no tóxico para las áreas de baño, pero generalmente no es necesario un sellador apto para alimentos.

Si se producen manchas y arañazos, hay muchas cosas que puede hacer como consumidor para eliminarlos. Elimine las manchas basadas en aceite con acetona, aguarrás mineral o amoníaco. Las manchas orgánicas, como el café, el té o el jugo, se pueden eliminar con peróxido de hidrógeno, mezclado con unas gotas de amoníaco.

Las manchas o los anillos de agua son el problema más común con los tocadores de baño y son causados por minerales que asientan cuando el agua se evapora. Pueden eliminarse puliendo las manchas suavemente con lana de acero calibre 00. Las pequeñas muescas y rasguños a menudo se pueden eliminar de la misma manera. Los rasguños más grandes, las astillas y las manchas resistentes pueden requerir ayuda profesional. Póngase en contacto con su pedrero local para mayor información.

Recuerde la siguiente lista de SÍ HACER y NO HACER:

- SÍ use medidas preventivas de limpieza para mantener su piedra pristina.
- SÍ use selladores, aplicados de acuerdo con las instrucciones específicas del producto.
- SÍ seque los derrames rápidamente y lávelos con jabón suave y agua tibia.
- NO use limpiadores de baño fuertes ni limpiadores de lechada de cemento en ninguna piedra natural.
- NO se angustie pensando que una mancha o rasguño importante arruinará su inversión en la piedra. Prácticamente todo se puede arreglar con ayuda profesional.

## WARRANTY NOT VALID IN MEXICO

### LIMITED 1 YEAR WARRANTY

This warranty applies to the DISTRIBUTOR vanities installed for commercial and residential use.

The DISTRIBUTOR warrants that, when installed in accordance with the Recognized Plumbing Industry Practice, the vanities are free of manufacturing defects for a period of one (1) year from the date of purchase.

We guarantee your satisfaction with each vanity. Should any vanity not meet your satisfaction due to a visual defect, simply return it to your retailer with the original packaging, PRIOR TO INSTALLATION, for a replacement.

This warranty applies only to the original purchaser and installation site and is not transferable.

### INFORMATION ABOUT YOUR WARRANTY COVERAGE

This warranty does not cover damages or failure attributable to:

- ▶ Vanities installed with obvious visual defects.
- ▶ Defects or damages to vanities caused by installation that does not comply strictly with the instructions set forth in the DISTRIBUTOR's installation manual.
- ▶ Defects or damage to vanities caused by severe accidents (e.g., fire, impacts).
- ▶ Damage caused by flooding or standing water from leaking pipes, faucets, household appliances, etc; up to and including flooding and any damage caused by acts of God.

### FOR WARRANTY SERVICE

- To make a claim, contact the DISTRIBUTOR no later than 30 days following the date of discovery or detection of defect.
- Proof of purchase, such as the bill of sale is mandatory when requesting warranty service.
- The DISTRIBUTOR reserves the right to designate a representative to inspect the vanity for analysis.
- No unauthorized person, installer, dealer, agent or employee of the DISTRIBUTOR or any representative is entitled to assume any liability on behalf of the DISTRIBUTOR relating to the sale of this product or has the authority to increase or alter the obligations or limitations of this warranty.

**THE SOLE REMEDY PROVIDED BY THIS WARRANTY IS THE REPAIR OR REPLACEMENT OF DEFECTIVE PRODUCTS.**

**THIS WARRANTY DOES NOT COVER THE COST OF REMOVAL OR INSTALLATION OF NEW PRODUCTS. THE WARRANTY WILL BE VOID IF THIS ITEM IS INSTALLED WITH OBVIOUS VISUAL DEFECTS.**

## CETTE GARANTIE N'EST PAS VALIDE AU MEXIQUE

### GARANTIE LIMITÉE DE 1 AN

Cette garantie s'applique aux meubles-lavabos du DISTRIBUTEUR installés pour un usage commercial ou résidentiel.

Le DISTRIBUTEUR garantit que, lorsqu'ils sont installés conformément aux pratiques reconnues du secteur de la plomberie, les meubles-lavabos sont exempts de défauts de fabrication pendant une période de un an à compter de la date d'achat.

Nous garantissons votre satisfaction à l'achat de l'un de nos meubles-lavabos. Si un meuble-lavabo ne répond pas à vos attentes en raison d'un défaut esthétique, retournez-le simplement à votre détaillant dans l'emballage d'origine, AVANT L'INSTALLATION, pour obtenir un remplacement.

Cette garantie ne s'applique qu'à l'acheteur et au lieu d'installation initiaux et n'est pas transférable.

### RENSEIGNEMENTS SUR LA COUVERTURE DE VOTRE GARANTIE

La présente garantie ne couvre pas les dommages ou les défauts attribuables à ce qui suit :

- ▶ Meubles-lavabos installés avec des défauts esthétiques évidents.
- ▶ Défauts ou dommages aux meubles-lavabos causés par une installation qui ne respecte pas strictement les directives énoncées dans le guide d'installation du DISTRIBUTEUR.
- ▶ Défauts ou dommages aux produits provoqués par des incidents graves (ex. incendie, chocs).
- ▶ Dommages causés par des inondations ou de l'eau stagnante provenant, notamment, de fuites de tuyaux, de robinets, d'appareils électroménagers, y compris les inondations et tout dommage dus à un cas de force majeure.

### SERVICE AU TITRE DE LA GARANTIE

- Pour effectuer une réclamation, communiquez avec le DISTRIBUTEUR dans un délai de 30 jours suivant la découverte du défaut.
- Une preuve d'achat, par exemple le reçu, est obligatoire pour vous prévaloir de la garantie.
- Le DISTRIBUTEUR se réserve le droit de désigner un représentant pour inspecter le meuble-lavabo aux fins d'analyse.
- Aucun particulier, marchand affilié, agent ou employé du DISTRIBUTEUR non autorisé et aucun représentant ne sont autorisés à assumer toute responsabilité de la part du DISTRIBUTEUR en ce qui a trait à la vente de ce produit, ni à étendre ou à modifier les obligations ou les limitations de cette garantie.

**LE SEUL RECOURS FOURNI PAR CETTE GARANTIE EST LA RÉPARATION OU LE REMPLACEMENT DES ARTICLES DÉFECTUEUX.  
CETTE GARANTIE NE COUVRE PAS LE COÛT DE RETRAIT NI D'INSTALLATION DE NOUVEAUX ARTICLES. LA GARANTIE SERA ANNULÉE SI CET  
ARTICLE EST INSTALLÉ AVEC DES DÉFAUTS ESTHÉTIQUES ÉVIDENTS.**

## GARANTÍA NO VÁLIDA EN MÉXICO

### GARANTÍA LIMITADA DE 1 AÑO

Esta garantía se aplica a los tocadores del DISTRIBUIDOR instalados para uso comercial y residencial.

El DISTRIBUIDOR garantiza que, cuando se instalen de acuerdo con la Práctica reconocida de la industria de plomería, los tocadores estarán libres de defectos de fabricación por un periodo de un (1) año a partir de la fecha de compra.

Le garantizamos su satisfacción con cada tocador. Si algún tocador no le satisface debido a un defecto visual, simplemente devuélvalo a la tienda en su empaque original, ANTES DE LA INSTALACIÓN, para un reemplazo.

Esta garantía se aplica solo al comprador original y al sitio de instalación original, y no es transferible.

### INFORMACIÓN SOBRE SU COBERTURA DE GARANTÍA

Esta garantía no cubre los daños o las fallas atribuibles a lo siguiente:

- ▶ Tocadores instalados con defectos visuales obvios.
- ▶ Defectos o daños a los tocadores causados por una instalación que no cumpla estrictamente con las instrucciones establecidas en el manual de instalación del DISTRIBUIDOR.
- ▶ Defectos o daños a los tocadores causados por accidentes graves (por ejemplo, incendios, impactos).
- ▶ Daños causados por inundaciones o agua estancada por fugas en tuberías, grifos, electrodomésticos, etc., incluidas inundaciones y cualquier daño causado por fuerza mayor.

### PARA EL SERVICIO DE GARANTÍA

- Para realizar un reclamo, póngase en contacto con el DISTRIBUIDOR dentro de los 30 días a partir de la fecha en que descubrió el defecto.
- Para solicitar servicio cubierto por la garantía, deberá presentar una copia del recibo de venta como comprobante de compra.
- El DISTRIBUIDOR se reserva el derecho de designar a un representante para inspeccionar y analizar el tocador.
- Ninguna persona, instalador, concesionario, agente o empleado no autorizado del DISTRIBUIDOR ni ningún representante tiene derecho a asumir responsabilidades en nombre del DISTRIBUIDOR en lo que respecta a la venta de este producto. Tampoco tiene la autoridad para aumentar o alterar las obligaciones o limitaciones de esta garantía.

**EL ÚNICO REMEDIO PROPORCIONADO POR ESTA GARANTÍA ES LA REPARACIÓN O REEMPLAZO DE PRODUCTOS DEFECTUOSOS.  
ESTA GARANTÍA NO CUBRE EL COSTO DE DESMONTAJE O INSTALACIÓN DE NUEVOS PRODUCTOS. LA GARANTÍA SERÁ ANULADA SI ESTE  
ARTÍCULO SE INSTALA CON DEFECTOS VISUALES OBVIOS.**

### Questions, problems, need help?

Call our customer service department at  
1-877-888-8225, 8 a.m. - 8 p.m., EST, Monday - Sunday.

You could also contact us at [partsplus@lowes.com](mailto:partsplus@lowes.com) or visit [www.lowespartsplus.com](http://www.lowespartsplus.com).  
English and French speaking representatives available

### Vous avez des questions, des problèmes ou besoin d'aide?

Communiquez avec notre service à la clientèle au  
1-877-888-8225, entre 8 h et 20 h (HNE), du lundi au dimanche. Des représentants  
Vous pouvez aussi nous contacter à [partsplus@lowes.com](mailto:partsplus@lowes.com) ou sur [www.lowespartsplus.com](http://www.lowespartsplus.com).  
anglophones et francophones sont disponibles.

### ¿Preguntas, problemas, necesita ayuda?

Llame a nuestro Departamento de Servicio al Cliente al  
1-877-888-8225, de lunes a domingo de 8 a.m. a 8 p.m., hora estándar del Este, de lunes a domingo.  
También puede contactarnos en [partsplus@lowes.com](mailto:partsplus@lowes.com) o para [www.lowespartsplus.com](http://www.lowespartsplus.com).  
Representantes que hablan inglés y francés disponibles.

