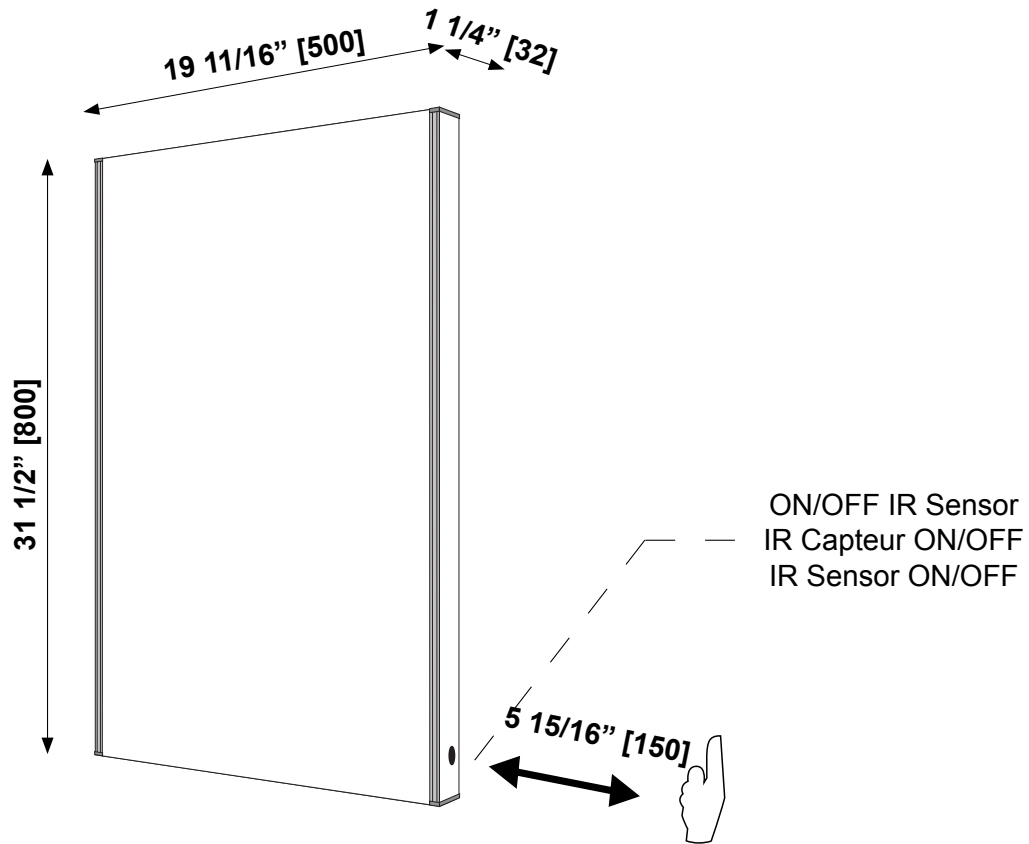


Measures: inch [millimeter]
 Mesures: pouce [millimètre]
 Medidas: pulgadas [milímetros]



**ENSURE THE SENSORS ARE POSITIONED AT LEAST 150MM AWAY FROM ANY SURFACES.
 ASSUREZ-VOUS QUE LES CAPTEURS SOIENT POSITIONNÉS AU MOINS À 150MM DE TOUTES SURFACE.
 ASEGÚRESE DE QUE LOS SENSORES SE COLOCAN AL MENOS 150 MM DE CUALQUIER SUPERFICIE.**

Installation Manual

- Carefully read the instructions before starting the installation.

If you are missing any part, please stop and contact us immediately at:
 1-866-839-2888

Manuel d'installation

- Lire attentivement ces instructions avant de débiter l'installation.

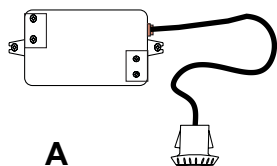
En cas de pièces manquantes, vous êtes priés d'arrêter et de nous contacter au: 1-866-839-2888

Manual de instalación

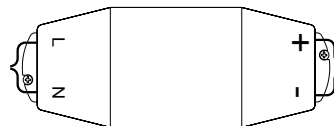
- Lea las instrucciones antes de comenzar la instalación.

Si le faltan cualquier parte, por favor parar y contacto inmediatamente en:
 1-866-839-2888

PARTS / PIÈCES / PIEZAS



A



B

	Item	Item	Ítem	Qty
A	IR sensor	Capteur IR	Sensor IR	1
B	LED Driver 15W	Convertisseur pour LED 15W	Convertisseur pour LED 15W	1

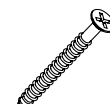
HARDWARE / QUINCAILLERIE / HARDWARE

AA



ø8x40mm
2x

BB

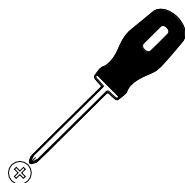


M5x45mm
2x

TOOLS REQUIRED / OUTILS REQUIS / HERRAMIENTAS NECESARIAS



Pencil
Crayon
Lápiz



Screw driver
Maillet en caoutchouc
Destornillador



Rubber mallet
Maillet en caoutchouc
Mazo de goma



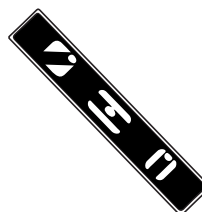
Measuring Tape
Ruban à mesurer
Cinta medidora



Safety glasses
Lunettes de Sécurité
Anteojos de seguridad



Drill (ø5/16" [8mm] bit)
Perceuse (foret ø5/16" [8mm])
Taladro (broca ø5/16" [8mm])



Level
Niveau
Nivel



Clamp pliers
Pince de serrage
Pinzas de sujeción

IMPORTANT SAFETY INSTRUCTIONS

When using an electrical furnishing, basic precautions should always be followed, including the following:

Read all instructions before using this furnishing.

DANGER – To reduce the risk of electric shock:

1. Always unplug this furnishing from the electrical outlet before cleaning.

WARNING – To reduce the risk of burns, fire, electric shock, or injury to persons:

1. Unplug from outlet before putting on or taking off parts.
2. Close supervision is necessary when this furnishing is used by, or near children, invalids, or disabled persons.
3. Use this furnishing only for its intended use as described in these instructions. Do not use attachments not recommended by the manufacturer.
4. Never operate this furnishing if it has a damaged cord or plug, if it is not working properly, if it has been dropped or damaged, or dropped into water. Return the furnishing to a service center for examination and repair.
5. Keep the cord away from heated surfaces.
6. Never operate the furnishing with the air openings blocked. Keep the air openings free of lint, hair, and the like.
7. Never drop or insert any object into any opening.
8. Do not use outdoors.
9. Do not operate where aerosol (spray) products are being used or where oxygen is being administered.

STORAGE INSTRUCTIONS

For safe and proper storage of this product, the following guidelines must be observed:

1. The cord should be rolled up and securely fastened to the unit using tape or similar material which will not damage the finish of the product.
2. The product should be stored safely in a box of adequate size and a piece of Styrofoam covering the entirety of the product should be placed on top and underneath the product.
3. Store the unit in a dry and cool place, as humidity may damage the integrity of the electronics and other moisture sensitive components.

IMPORTANT POUR LA SÉCURITÉ

Lorsque vous utilisez de l'équipement électrique, des précautions de bases doivent toujours être prises incluant les suivantes:

Lire toutes les instructions avant d'utiliser cet équipement.

DANGER – Pour réduire les risques de chocs électriques:

1. Toujours débrancher l'équipement de la source de courant avant de le nettoyer.
- AVERTISSEMENT** – Pour réduire le risque de brûlures, de feu, de chocs électriques ou de blessures:
1. Débranchez de la source de courant avant d'ajouter ou d'enlever des pièces.
 2. Une supervision étroite est nécessaire si cet équipement est utilisé près d'enfants, d'invalides ou de personnes handicapées.
 3. Utilisez cet équipement seulement pour son utilisation prévue telle que décrite dans ces instructions. N'utilisez pas d'attaches qui ne sont pas recommandées par le manufacturier.
 4. Ne jamais utiliser cet équipement si le cordon ou la prise sont endommagés, s'il ne fonctionne pas correctement ou s'il a été échappé dans l'eau. Retournez l'équipement à un centre de service pour qu'il soit examiné et réparé.
 5. Gardez le cordon loin des surfaces chauffées.
 6. Ne pas opérer l'équipement si les entrées d'air sont bouchées. Garder les orifices libres de poussière et de cheveux.
 7. Ne pas échapper ou insérer d'objets dans aucun orifice.
 8. Ne pas utiliser à l'extérieur.
 9. Ne pas utiliser lorsque des produits en aérosol sont utilisés ou à un endroit où de l'oxygène est administré.

INSTRUCTIONS D'ENTREPOSAGE

Pour un entreposage sécuritaire et approprié de cet équipement, les règles suivantes doivent être respectées:

1. Le cordon devrait être roulé et attaché de façon sécuritaire à l'appareil à l'aide de ruban adhésif ou d'un matériel similaire qui n'endommagera pas la finition du produit.
2. Le produit devrait être entreposé dans une boîte de grandeur adéquate et une pièce de styromousse qui couvre la totalité du produit devrait être placée sur le dessous et le dessus du produit.
3. Entrez le produit dans un endroit frais et sec. Une humidité excessive peut causer des dommages aux composantes électroniques ainsi qu'à d'autres pièces sensibles à l'humidité.

INSTRUCCIONES DE SEGURIDAD IMPORTANTE

Cuando se está usando un equipo eléctrico, hay precauciones básicas que siempre deben seguirse, incluyendo las siguientes:

Lea todas las instrucciones antes de usar este equipo.

PELIGRO – Para reducir el riesgo de choque eléctrico:

1. Desconecte siempre el equipo de la toma eléctrica antes de limpiarlo.
- ADVERTENCIA** – Para reducir el riesgo de quemaduras, incendios, choque eléctrico o lesiones personales:
1. Desconecte el equipo de la toma eléctrica antes de poner o quitar piezas.
 2. Se requiere supervisión de cerca cuando el equipo sea utilizado o esté cerca de niños, personas inválidas o discapacitadas.
 3. Utilice este equipo solo para su uso previsto descrito en estas instrucciones. No utilice accesorios no recomendados por el fabricante.
 4. Nunca ponga en funcionamiento este equipo si tiene un cable o un enchufe dañado, si se ha caído o dañado, o si ha caído en el agua. Lleve el equipo a un centro de servicio para su revisión y reparación.
 5. Mantenga el cable alejado de superficies calientes.
 6. Nunca ponga en funcionamiento el equipo si la ventilación se encuentra bloqueada. Mantenga la ventilación libre de pelusas, cabello o parecidos.
 7. Nunca deje caer ni inserte ningún objeto en algunas de sus aberturas.
 8. No lo use al aire libre.
 9. No utilice aerosol (spray) o estos productos donde se esté administrando el oxígeno.

INSTRUCCIONES DE ALMACENAMIENTO

Para el almacenamiento seguro y adecuado de este equipo, se deben de tener en cuenta las siguientes indicaciones:

1. El cable debe ser enrollado y bien fijado a la unidad con una cinta u otro material similar y que no dañe el acabado del producto.
2. El producto debe ser almacenado de forma segura en una caja con el tamaño adecuado y con un trozo de espuma de poli-estireno que cubra la totalidad del producto, se debe colocar en la parte superior y debajo del producto.
3. Guarde la caja en un lugar seco y fresco, ya que la humedad puede dañar la integridad electrónica y otros componentes sensibles a la humedad.

SAFETY INFORMATION

Please read and understand this entire manual before attempting to assemble, operate or install the product.

- Handle the glass with caution! Improperly handling the glass can cause it to break.
- You will need at least two people to install this unit properly.
- The distributor is not responsible for any damage to the unit or personal property caused by improper installation.
- Carefully remove product from packaging and keep packaging until installation is complete.
- Inspect all parts for damage; if there is damage to the unit prior to installation, please contact customer service at the number provided in this guide.
- Install the product on a leveled surface.

Make sure that the electricity is turned off at the power source before proceeding with the installation.

Always unplug all the power supply cords from before moving the product, testing the product, or repairing the product.

INFORMATIONS POUR LA SÉCURITÉ

Veillez lire et comprendre la totalité du manuel d'instructions avant d'essayer d'assembler, d'utiliser ou d'installer le produit.

- Manipulez le verre avec soin! Manipulez incorrectement le verre pourrait se briser.
- Vous devrez être au moins deux personnes pour installer ce produit correctement.
- Le distributeur n'est responsable d'aucun dommage à l'unité ou la propriété personnelle du consommateur causé par une installation incorrecte.
- Retirez avec soin le produit de l'emballage et conservez l'emballage jusqu'à ce que l'installation soit terminée.
- Vérifiez toutes les pièces. S'il y a des dommages sur l'unité avant l'installation, veuillez contacter le service à la clientèle au numéro fourni dans ce guide.
- Installez le produit sur une surface au niveau.

Assurez-vous que l'électricité est éteinte à la source de courant avant de procéder à l'installation.

Débranchez toujours tous les cordons d'alimentation de la source de courant avant de déplacer le produit, tester le produit ou réparer le produit.

INFORMACIÓN DE SEGURIDAD

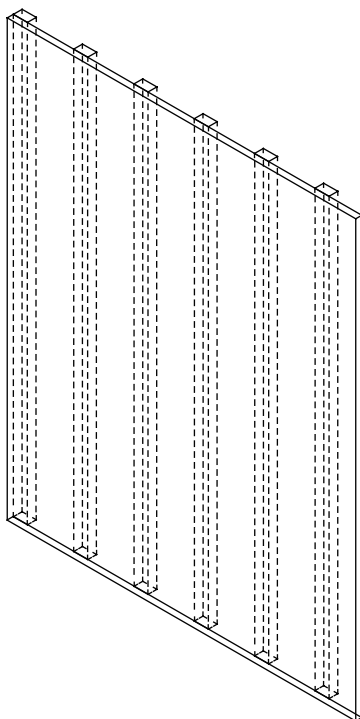
Por favor lea y entienda el manual completo antes de tratar de ensamblar, operar o instalar el producto.

- ¡Maneje el vidrio con precaución! El manejo inadecuado del vidrio podría provocar el rompimiento del mismo.
- Necesitará al menos dos personas para instalarlo adecuadamente.
- El distribuidor no es responsable por algún daño en la unidad o daños personales provocados por la inadecuada instalación.
- Cuidadosamente remueva el producto del empaque y conserve el empaque hasta que la instalación esté completa.
- Inspeccione todas las piezas en busca de daños; si hay daños en la unidad antes de la instalación por favor póngase en contacto con servicio al cliente con el número telefónico dado en esta guía.
- Instale el producto en una superficie nivelada.

Asegúrese de que la electricidad se encuentra apagada en el banco de poder antes de proseguir con la instalación.

Desconecte siempre todos los cables de poder antes de mover, probar o reparar el producto.

INSTALLATION GUIDELINES / DIRECTIVES POUR INSTALLATION / DIRECTRICES PARA LA INSTALACIÓN



When installing this product, the screws should reach the wood studs behind the plasterboard wall. It is not recommended to install on a platerboard wall if the screws and anchors are not secured in the wood studs.

Lorsque vous installez le produit, les vis devraient atteindre les montants en bois derrière le mur en placoplâtre. Il n'est pas recommandé d'installer le produit sur un mur en placoplâtre si les vis et les ancrages n'atteignent pas les montants en bois.

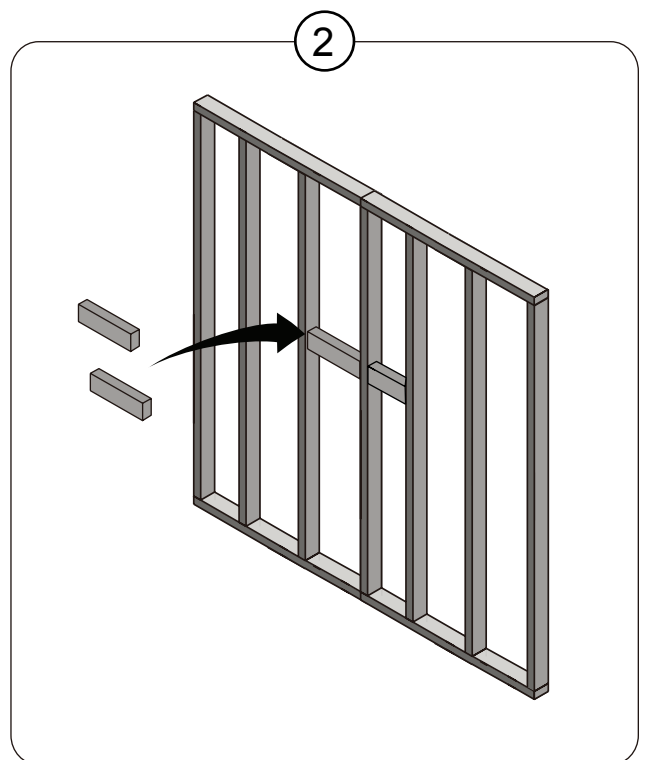
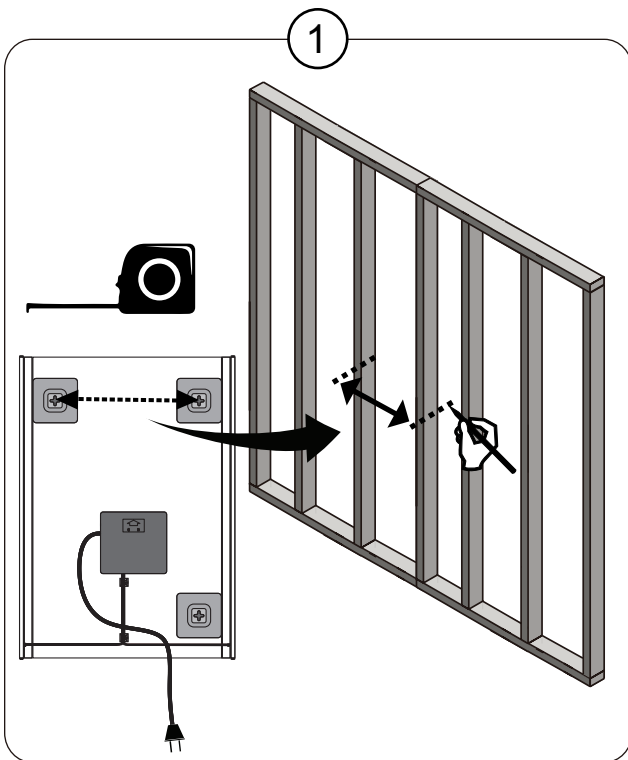
Al instalar este producto, los tornillos deben de llegar a los postes de la madera detrás de la pared de panel-yeso. No se recomienda instalar el producto en una pared de panel-yeso si los tornillos y las anclas no se fijan en los postes de la madera.

INSTALLATION / INSTALACIÓN

1-2. Before the plasterboard wall is installed, measure the distance between the mounting brackets eyelet centers. Then measure where the centers of the mounting brackets will be located on the final wall. A solid wood stud should be located at these spots. If no existing studs are present, install extra lateral studs as shown below. Note that studs must be installed in accordance to the local building code and should be installed by a professional.

1-2. Avant que le mur en placoplâtre soit installé, mesurez la distance entre le centre des œillets des supports de fixation. Ensuite, mesurez où le centre des supports de fixation seront situés sur le mur final. Des montants en bois solides devraient se trouver à ces endroits. S'il n'y en a pas, installez des montants transversaux supplémentaires tels qu'illustrés ci-dessous. Veuillez noter que ces montants doivent être installés selon le code de la construction de votre localité par un professionnel.

1-2. Antes de instalar la pared de panel-yeso, mida la distancia entre los centros de los soportes del ojal del montaje. A continuación, mida la distancia en la que se encuentran los centros de los soportes del montaje en la pared final. Un poste de madera sólida debe ubicarse en estos puntos. Si no hay de estos postes presentes, instale postes laterales adicionales como se muestran a continuación. Tenga en cuenta que estos postes deben ser instalados de acuerdo al código de construcción local y deberán ser instalados por un profesional.



INSTALLATION / INSTALACIÓN

3. Install the plasterboard wall in front of the studs. Note that the plasterboard wall must be installed in accordance to the local building code and should be installed by a professional. Thickness of the plasterboard should be 3/8in (10mm) thick or less.

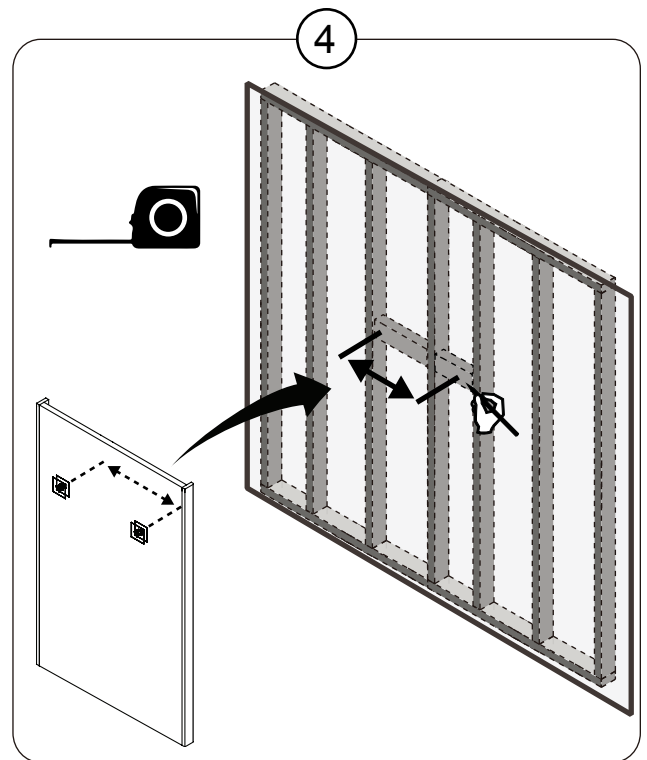
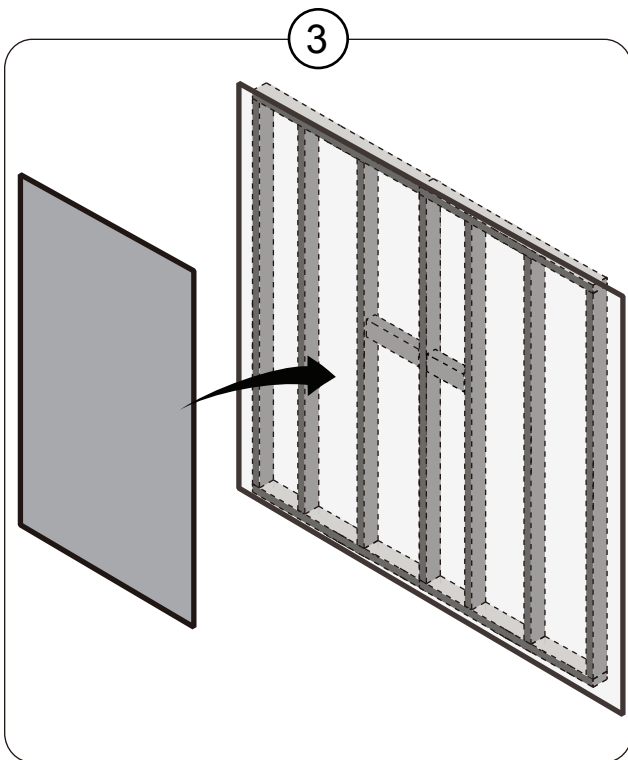
4. Following the measurements taken previously in step #1, mark on the plasterboard wall the locations of the center of the support brackets. It is required that studs be located behind the plasterboard, where the hanging screws will be drilled.

3. Installez le mur de placoplâtre devant les montants en bois. Veuillez noter que le mur en placoplâtre doit être installé en accord avec le code de la construction de votre localité et devrait être installé par un professionnel. L'épaisseur du placoplâtre devrait être de 3/8po (10 mm) ou moins.

4. En suivant les mesures prises précédemment à l'étape numéro 1, marquez le mur de placoplâtre à l'endroit où le centre des œillets des supports de fixation vont être situés. La présence de montants en bois derrière ces marques est requise puisque les vis de soutien y seront vissées.

3. Instale la pared de panel-yeso delante de los postes. Tenga en cuenta que la pared debe ser instalada de acuerdo al código de construcción local y deberá ser instalada por un profesional. El grosor de la pared de panel-yeso deberá de ser de 3/8 pulgadas (10mm) aproximadamente.

4. Siguiendo las medidas tomadas previamente en el paso #1, marque en la pared de panel-yeso los lugares del centro de los soportes de apoyo. Se requiere que los postes estén localizados detrás de la pared de panel-yeso, donde se perforarán los tornillos colgantes.



INSTALLATION / INSTALACIÓN

5. Drill guide holes into the wall using an $\varnothing 8\text{mm}$ drill bit.
6. Using a rubber mallet, insert the provided wall anchors into the guide holes.
7. Insert the provided screws leaving them probing out maximum 15mm. Make sure that the head of the screw will fit well into the product's mounting brackets' eyelets.

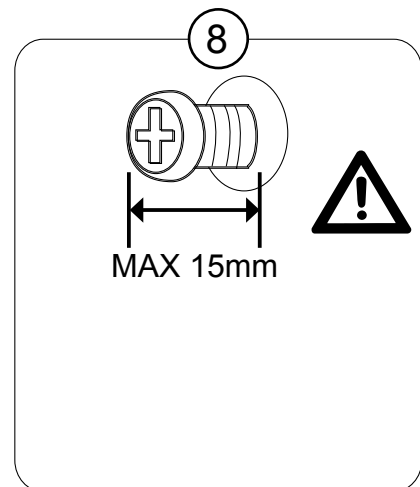
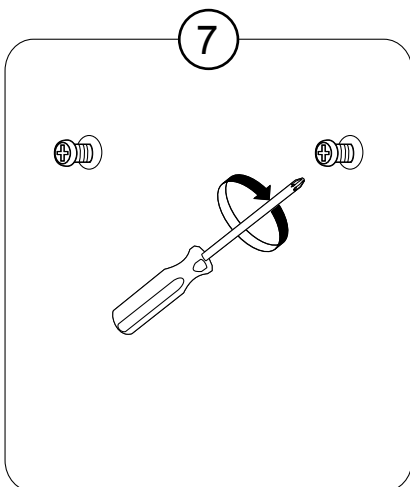
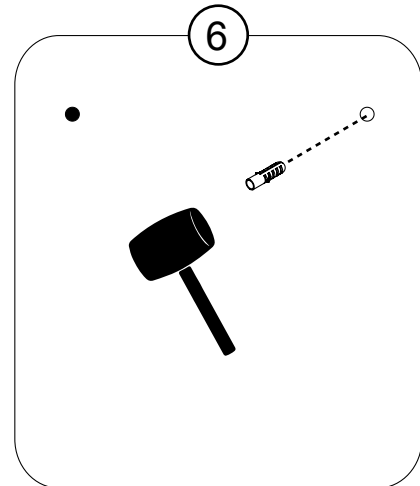
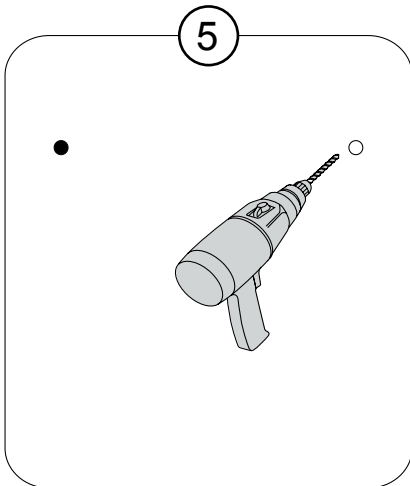
WARNING: Provided hardware must be used for the installation of this product.

5. Percez des trous dans le mur en utilisant une mèche de 8mm.
6. Utilisez un maillet de caoutchouc pour insérer les ancrages muraux qui vous sont fournis dans les trous faits à l'étape précédente.
7. Insérez les vis fournies en les laissant dépasser d'un maximum de 15mm. Assurez-vous que la tête des vis soit bien en place dans les œillets des supports de fixation du produit.

AVERTISSEMENT : L'équipement fourni doit être utilisé pour l'installation de ce produit.

5. Perfore la guía de los agujeros en la pared.
6. Usando un martillo de goma, inserte los anclajes de la pared suministrados en la guía de los agujeros.
7. Inserte los tornillos suministrados dejándolos afuera con un máximo de 15mm. Asegúrese de que la cabeza del tornillo se inserte bien en los ojales de soporte del montaje del producto.

ADVERTENCIA: El hardware debe ser utilizado para la instalación de este producto.



INSTALLATION (Option #1) / INSTALACIÓN (Opción #1)

PLUGGED INSTALLATION

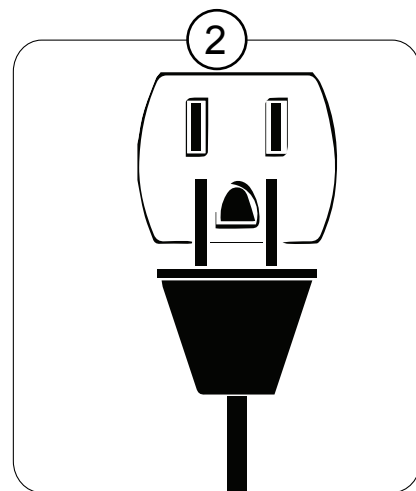
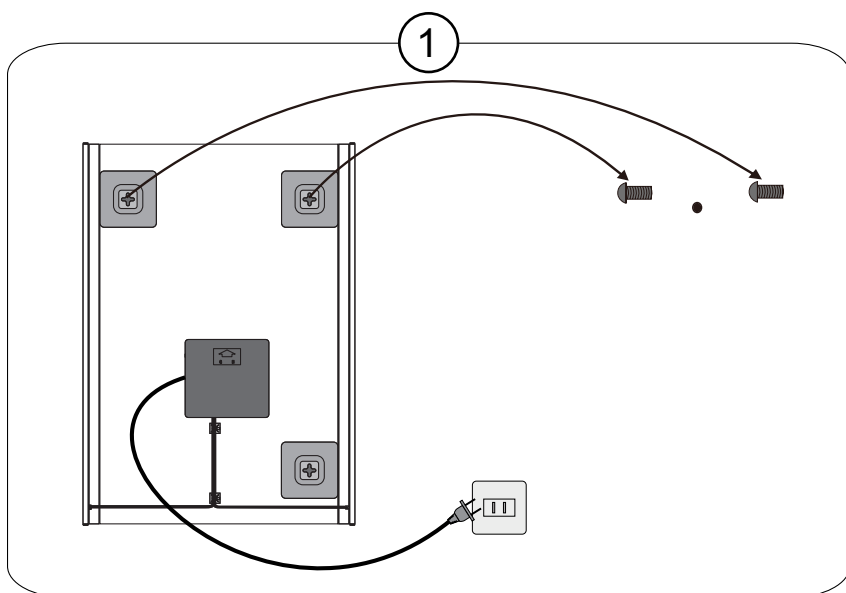
1. Mount the product onto the screws by fitting the screw heads into the mounting bracket's eyelets. Make sure the product is well secured.
2. Plug the product in the wall socket.

INSTALLATION BRANCHÉE

1. Accrochez le produit sur les vis en ajustant les têtes des vis dans les œillets des supports de fixation. Assurez-vous que le produit est solidement fixé.
2. Branchez le produit dans la prise murale.

INSTALACIÓN DE CONEXIÓN

1. Monte el producto sobre los tornillos mediante el ajuste de las cabezas de los tornillos en los ojales del soporte del montaje. Asegúrese de que el producto esté bien asegurado.
2. Conecte el producto en la toma de corriente.



INSTALLATION (Option #2) / INSTALACIÓN (Opción #2)

HARDWIRED CONNECTION

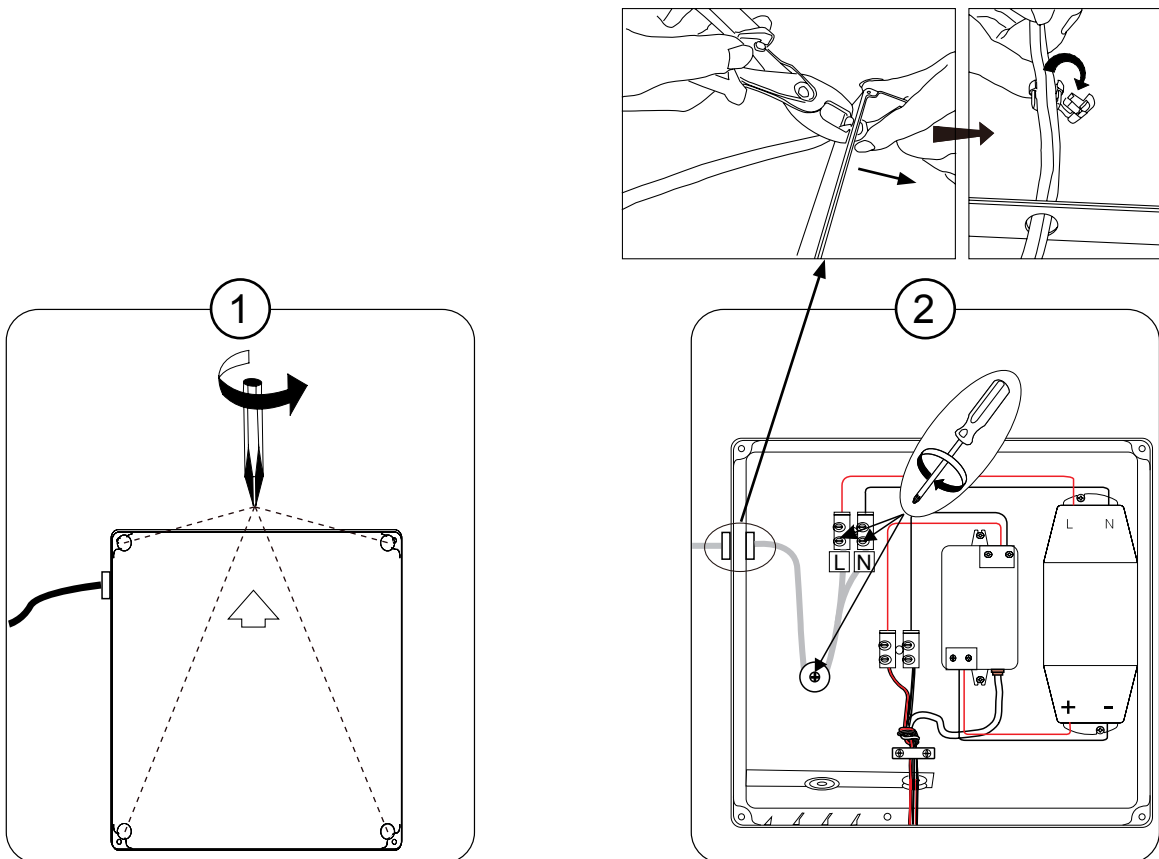
1. Remove the cover of the electrical enclosure using a screwdriver.
2. Loosen the screws of the pinch clip and the screws of the terminal block where the plug's Live and Neutral wires are connected. Using clamp pliers, pinch the strain relief on the outside of the enclosure to compress it so it can pass through the hole of then enclosure. At the same time, pull the strain relief towards the inside of the enclosure, freeing it from the hole. Finally open the strain relief with your hands and gently remove the power cord and discard it.

CONNEXION CABLÉE

1. Enlevez le couvercle de la boîte électrique à l'aide d'un tournevis.
2. Desserrez les vis de la pince de maintien ainsi que celles du bloc terminal où les fils sous tensions et neutres sont connectés. Avec la pince de serrage, pincer le réducteur de tension à l'extérieur du boîtier de façon à ce que ce dernier puisse passer au travers du trou dans le boîtier. En même temps, tirez sur le réducteur de tension vers l'intérieur du boîtier, le libérant ainsi du trou. Finalement, ouvrez le réducteur de tension avec vos mains et retirez doucement le cordon d'alimentation. Vous pouvez vous débarrasser du cordon.

CONEXIÓN DE CABLEADO

1. Retire la tapa de la caja eléctrica usando un destornillador.
2. Afloje los tornillos de la pinza de arrastre y los tornillos del bloque de terminals donde se conectan los cables fase y neutro del enchufe. Con unas pinzas de sujeción apriete la descarga de tensión en la parte exterior del recinto para comprimirlo para que así pueda pasar por el orificio del recinto. Al mismo tiempo, arrastre la descarga de tensión hacia el interior del recinto, liberándola del orificio. Finalmente, abra la descarga de tensión con las manos y retire con cuidado el cable de alimentación y descártelo.



INSTALLATION (Option #2) / INSTALACIÓN (Opción #2)

HARDWIRED CONNECTION

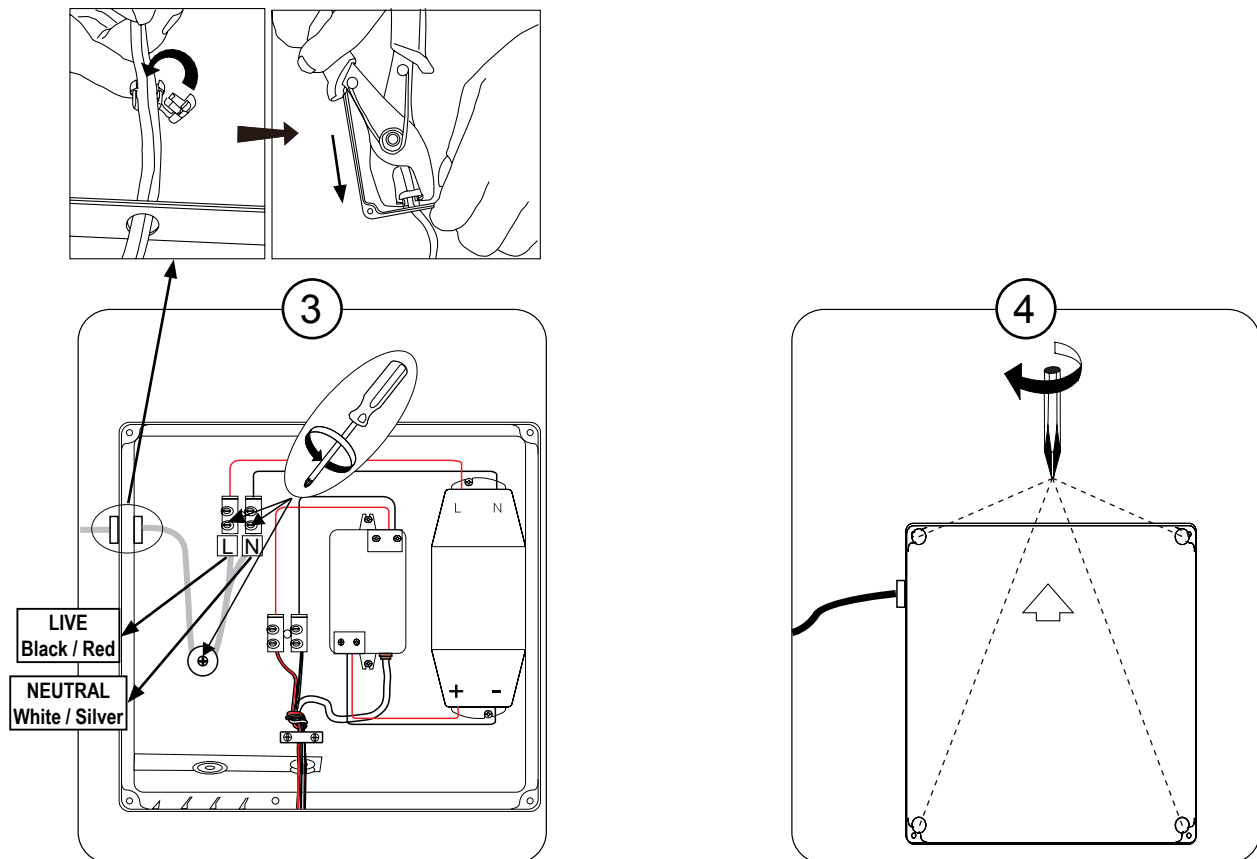
3. Using your existing hardwire power cord coming out from your wall, pass the cord through the strain relief hole of the enclosure, and through the pinch clip. Correctly connect your power cord Live and Neutral wires to the terminal block. Then secure the wires by tightening the screws of the terminal block and the pinch clip. Reinstall the strain relief onto your power cord, catch the strain relief using the clamp pliers and push it into the hole of the enclosure.
4. Re-install the cover of the electrical box.

CONNEXION CABLÉE

3. En utilisant le cordon d'alimentation câblé qui sort de votre mur, passez le cordon par le trou du réducteur de tension et au travers de la pince de maintien. Connectez correctement les fils sous tension et neutres de votre cordon d'alimentation au bloc terminal. Ensuite, sécurisez les fils en serrant les vis du bloc terminal ainsi que celle de la pince de maintien. Réinstallez le réducteur de tension sur votre cordon d'alimentation. À l'aide des pinces de serrage, contrôlez le réducteur de tension et poussez le au travers du trou du boîtier.
4. Réinstallez le couvercle de la boîte électrique.

CONEXIÓN DE CABLEADO

3. Utilizando el cable de alimentación eléctrica permanente existente que sale de la pared, pase el cable a través del orificio y a través de la pinza de arrastre. Conecte correctamente el cable de alimentación eléctrica de los cables fase y neutro al bloque de terminales. Después, fije los cables apretando los tornillos del bloque de terminales y la pinza de arrastre. Vuelva a instalar la descarga de tensión utilizando las pinzas de sujeción y empuje en el orificio del recinto.
4. Vuelva a colocar la tapa de la caja eléctrica.



INSTALLATION (Option #2) / INSTALACIÓN (Opción #2)

HARDWIRED CONNECTION

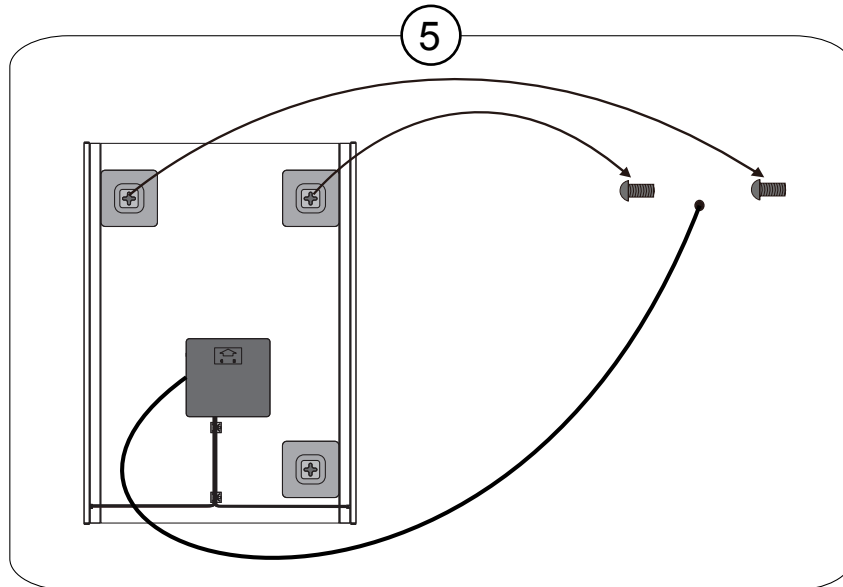
5. Mount the product onto the screws by fitting the screw heads into the mounting bracket's eyelets. Make sure the product is well secured.

CONNEXION CABLÉE

5. Accrochez le produit sur les vis en ajustant les têtes des vis dans les œillets des supports de fixation. Assurez-vous que le produit est solidement fixé.

CONEXIÓN DE CABLEADO

5. Monte el producto sobre los tornillos mediante el ajuste de las cabezas de los tornillos en los ojales del soporte del montaje. Asegúrese de que el producto esté bien asegurado.



CONSUMER RESPONSIBILITIES

The DISTRIBUTOR's mirrors products will remain beautiful for many years if you properly care for them.

The DISTRIBUTOR does not recommend the use of harsh abrasive cleansers on any of its products. Harsh cleansers will damage the finish of your mirror.

MAINTENANCE

- ✓ For daily maintenance, use a wet cloth and a soft liquid cleaner.
- ✓ Never use abrasive cleaners or strong bleach, scrapers, metallic brushes, or other objects or any products which can graze or tarnish surfaces.

LIMITED 1 YEARS WARRANTY

This warranty extends only to the original owner user for personal household use only. For commercial uses, additional limitations may apply.

- ▶ The DISTRIBUTOR warrants your satisfaction with each mirror. Should any mirror not meet your satisfaction due to a visual defect, simply return it to your retailer with the original packaging, PRIOR TO INSTALLATION, for a replacement.
- ▶ The DISTRIBUTOR warrants, mirrors to be free from defects in workmanship and materials under normal use and service for a period of one (1) year.
- ▶ The DISTRIBUTOR will, at its election, repair, replace, or make appropriate adjustment where the DISTRIBUTOR optional inspection discloses any such defects occurring in normal usage within the warranty periods.
- ▶ Please note that the DISTRIBUTOR is not responsible for installation or removal costs.
- ▶ Modification of any mirror's components may void the warranty. This warranty does not cover any claim arising from abuse, misuse, negligence, accident, improper installation or operation on the part of the purchaser. This warranty is void if the DISTRIBUTOR's product is subject to alterations, or if repairs were done to the mirror unit.
- ▶ This warranty does not extend to any components installed by dealers, installers or by any party other than the DISTRIBUTOR.
- ▶ Implied warranties, including that of merchantability or fitness for a particular purpose, are expressly limited in duration to the duration of this warranty.
- ▶ The DISTRIBUTOR disclaims any liability for special, incidental or consequential damages.

RESPONSABILITÉS DU CLIENT

Les miroirs du DISTRIBUTEUR garderont leur belle apparence pendant de nombreuses années si l'entretien est approprié.

Le DISTRIBUTEUR ne recommande pas l'utilisation de nettoyeurs abrasifs sur aucun de ses produits. Les nettoyeurs abrasifs endommagent le fini de votre miroir.

ENTRETIEN

- ✓ Pour l'entretien journalier, utiliser un chiffon humide et un détergent liquide doux.
- ✓ Ne jamais utiliser des nettoyeurs abrasifs contenant de l'acétone, du chlore ou de l'eau de javel, grattoirs, brosses métalliques, ni autres objets ou produits pouvant égratigner ou ternir les surfaces.

GARANTIE LIMITÉE DE 1 AN

Cette garantie s'applique uniquement au propriétaire/ utilisateur d'origine à des fins domestiques seulement. L'utilisation à des fins commerciales peut affecter les limites de la garantie.

- ▶ Le DISTRIBUTEUR garantit votre satisfaction avec chacun de vos miroirs. Si un miroir n'est pas satisfaisant à cause d'un défaut visuel apparent, veuillez simplement le retourner dans son emballage d'origine chez votre détaillant, AVANT L'INSTALLATION, pour un échange.
- ▶ Le DISTRIBUTEUR garantit la fabrication et les matériaux de ses produits dans des conditions normales d'utilisation et d'entretien pendant une période de UN (1) an à compter de la date d'achat.
- ▶ Le DISTRIBUTEUR réparera, remplacera ou effectuera les corrections nécessaires, à son choix, après inspection facultative de sa part, de toute défectuosité survenant dans des conditions normales d'utilisation durant les périodes de garantie.
- ▶ Veuillez prendre note que le DISTRIBUTEUR n'est pas responsable des frais d'installation ou de retrait.
- ▶ Toute modification de toute composante du miroir peut entraîner l'annulation de la garantie. Cette garantie est nulle si le produit du DISTRIBUTEUR a été altéré ou si des réparations y ont été effectuées. La garantie n'inclut pas les réclamations résultant d'abus, d'utilisation inadéquate, de négligence, d'accident, d'installation ou de manœuvre inadéquate de la part de l'acheteur.
- ▶ Cette garantie n'inclut pas les composantes installées par le détaillant, l'installateur ou par tout autre parties que le DISTRIBUTEUR.
- ▶ Les garanties tacites, incluant la qualité marchande ou l'utilisation pour un usage particulier, sont expressément limitées à la durée de cette garantie.
- ▶ Le DISTRIBUTEUR décline toute responsabilité pour dommage particulier, accidentel ou indirect.

RESPONSABILIDADES DEL CONSUMIDOR

Los productos de espejos del DISTRIBUIDOR permanecerán hermosos durante muchos años si los cuida correctamente.

El DISTRIBUIDOR no recomienda el uso de limpiadores abrasivos ásperos en ninguno de sus productos. Los limpiadores ásperos dañarán acabado de su espejo.

MANTENIMIENTO

- ✓ Para mantenimiento diario, utilice un paño húmedo y un limpiador líquido suave.
- ✓ Nunca utilice abrasivos o limpiadores que contenga acetona, cloro o blanqueadores fuertes, espátulas o cepillos de cerdas metálicas, ni objetos o productos que puedan raspar o deslucir las superficies.

GARANTÍA LIMITADA DE 1 AÑO

Esta garantía se aplica únicamente al propietario/usuario original para fines domésticos solamente. Para usos comerciales algunas limitaciones adicionales pueden aplicarse.

- ▶ El DISTRIBUIDOR garantiza su satisfacción con cada espejos. Si cualquier espejo no es satisfactoria debido a un defecto visual, sólo tiene que devolverlo en su empaque original a su vendedor, ANTES DE LA INSTALACIÓN, para que sea reemplazado.
- ▶ El DISTRIBUIDOR garantiza que los espejos están libres de defectos en mano de obra y materiales bajo uso y servicio normales, por un periodo de uno (1) año.
- ▶ El DISTRIBUIDOR, a su elección, reparará, reemplazará o hará los ajustes apropiados en caso de que la inspección opcional del DISTRIBUIDOR revele la presencia de cualquiera de esos defectos que haya ocurrido en condiciones normales de uso dentro de los periodos de la garantía.
- ▶ Sírvase notar que el DISTRIBUIDOR no es responsable de los costos de instalación ni de desinstalación.
- ▶ La modificación de los componentes de contención del espejo puede anular la garantía. Esta garantía no cubre reclamaciones surgidas de abuso, mal uso, negligencia, accidente, instalación u operación inapropiada por parte del comprador. Esta garantía será nula si el producto del DISTRIBUIDOR es sujeto a alteraciones, o si se ha hecho reparaciones a el espejo.
- ▶ Esta garantía no se extiende a ninguna pieza ni componente de plomería instalados por vendedores, instaladores o por cualquier otro diferente del DISTRIBUIDOR.
- ▶ Garantías implícitas, incluyendo aquellas de viabilidad comercial o conveniencia para un fin particular, las garantías quedan expresamente limitadas a la duración de esta garantía.
- ▶ El DISTRIBUIDOR se deslinda de toda responsabilidad por daños cuantificables, incidentales o indirectos.

THE SOLE REMEDY PROVIDED BY THIS WARRANTY IS THE REPAIR OR REPLACEMENT OF DEFECTIVE PRODUCTS. THIS WARRANTY DOES NOT COVER THE COST OF REMOVAL OR INSTALLATION OF NEW PRODUCTS. THE WARRANTY WILL BE VOID IF THIS ITEM IS INSTALLED WITH OBVIOUS VISUAL DEFECTS.

LA SEULE SOLUTION FOURNIE PAR CETTE GARANTIE EST LA RÉPARATION OU LE REMPLACEMENT DES PRODUITS DÉFECTUEUX. CETTE GARANTIE NE COUVRE PAS LE COÛT DE LA POSE OU DU DÉMONTAGE DU NOUVEAU PRODUIT.

EL ÚNICO REMEDIO PROPORCIONADO POR ESTA GARANTÍA ES LA REPARACIÓN O EL REMPLAZO DE PRODUCTOS DEFECTUOSOS. ESTA GARANTÍA NO CUBRE COSTOS DE DESINSTALACIÓN NI DE INSTALACIÓN DEL NUEVO PRODUCTO. LA GARANTÍA SERÁ NULA SI ESTE ARTÍCULO ES INSTALADO CON DEFECTOS VISUALES OBVIOS.

Save this manual for future reference
Conservez ce manuel pour usage ultérieur
Conserve este manual para futura referencia



HEAD OFFICE / SIÈGE SOCIAL / OFICINA PRINCIPAL
2800 Etienne Lenoir, Laval
Quebec H7R 0A3 Canada

Customer service / Service à la clientèle / Service al cliente
Tel.: 1-866-839-2888
Fax: 1-866-922-9990
customerservice@ovedecors.com

*8:00 am - 5:00 pm E.S.T Monday - Friday
8 h à 17 h HNE, du lundi au vendredi
8 h a 17 h HDE, de lunes a viernes*

*English and French speaking representatives available
Représentants disponibles en Anglais et Français
Representantes disponibles para inglés y francés*

KEEP THIS INFORMATION
CONSERVEZ CES INFORMATIONS
CONSERVE ESTA INFORMACIÓN

Purchase date

Date d'achat

Fecha de compra

Product Tracking Reference

Suivi et référence du produit

Numero de referencia
