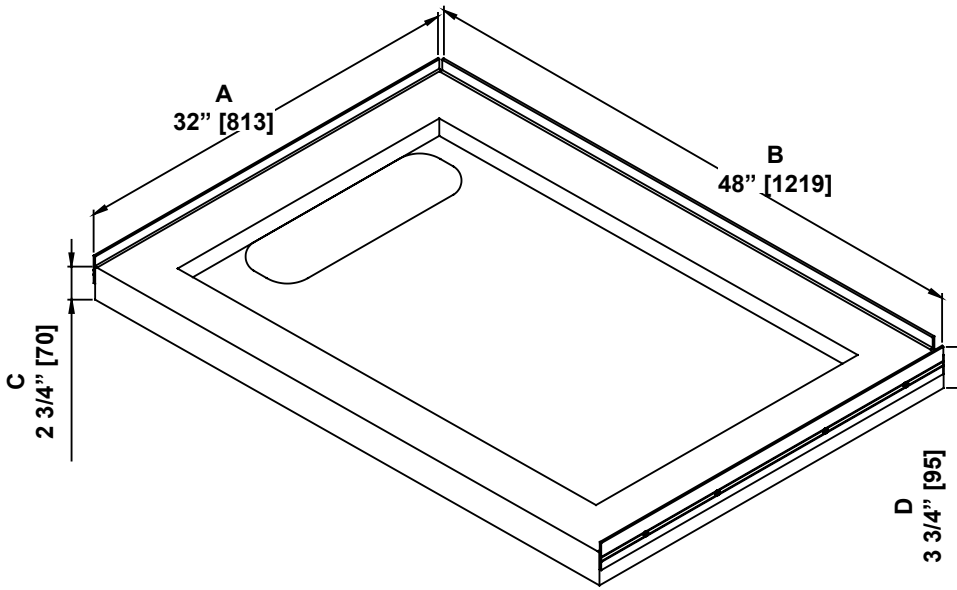
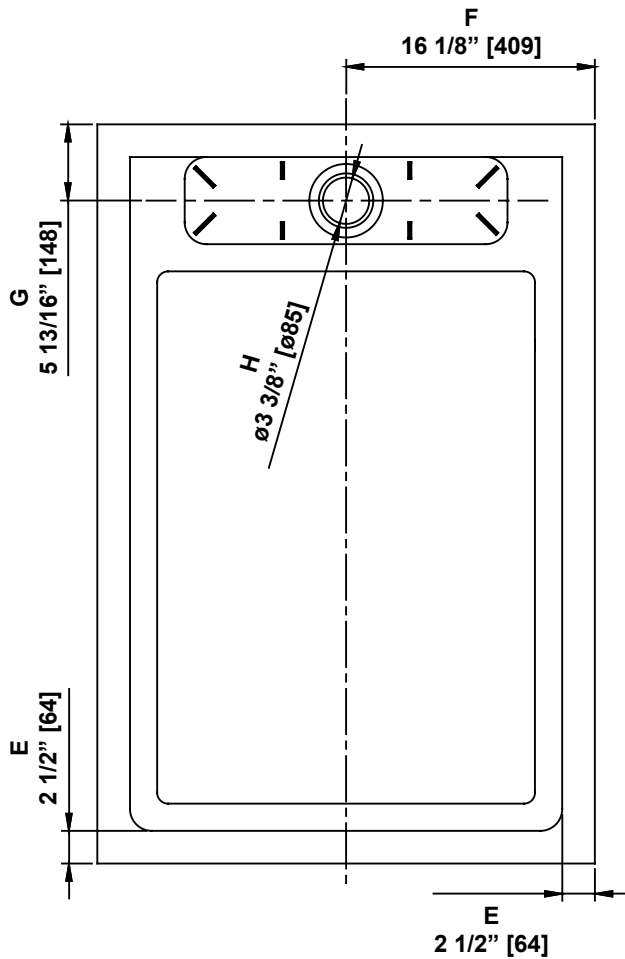


**SHOWER BASE DIMENSIONS
DIMENSIONS DE LA BASE DE DOUCHE
DIMENSIONES DEL PLATO DE DUCHA**

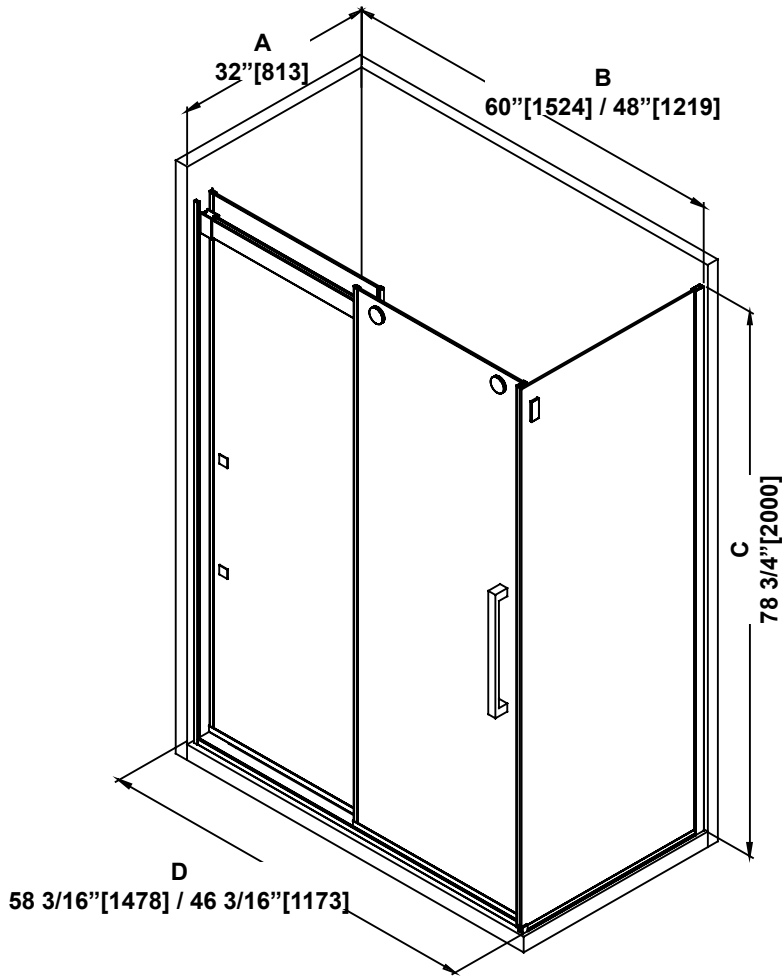


	Measurements Mesures Medidas
A	Side flange width Largeur de la bride de côté Ancho de la brida lateral
B	Back flange width Largeur de la bride arrière Ancho de la brida trasera
C	Threshold height (Without flange) Hauteur du seuil (Sans la bride) Altura umbral (Sin brida)
D	Shower base height (With flange) Hauteur de la base de douche (Avec brida) Altura de la base de la ducha (Con brida)
E	Threshold width Largeur du seuil Ancho de umbral
F	Drain distance from the backside Distance du drain de l'arrière Distancia del desagüe desde la parte trasera
G	Drain distance from the side Distance du drain du côté Distancia al desagüe desde un lado
H	Drain opening diameter Diamètre du drain Diámetro del drenaje

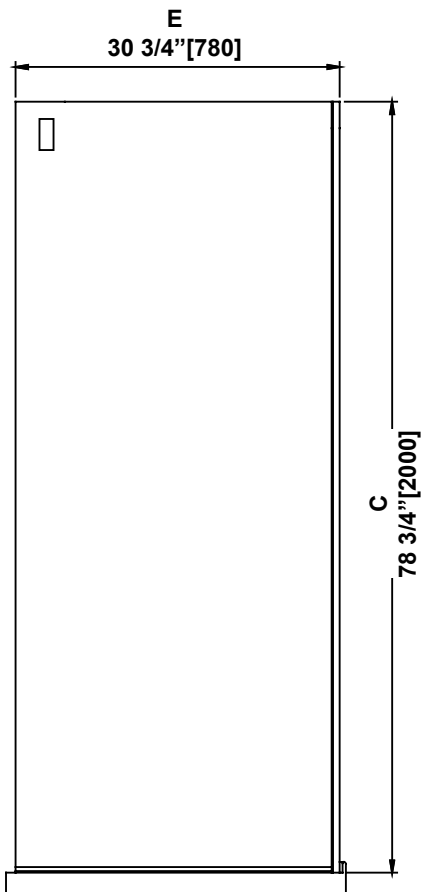


**Measures: inch [millimeter]
Mesures: pouce [millimètre]
Medidas: pulgadas [milímetros]**

SHOWER DIMENSIONS
DIMENSIONS DE LA DOUCHE
DIMENSIONES DE LA DUCHA

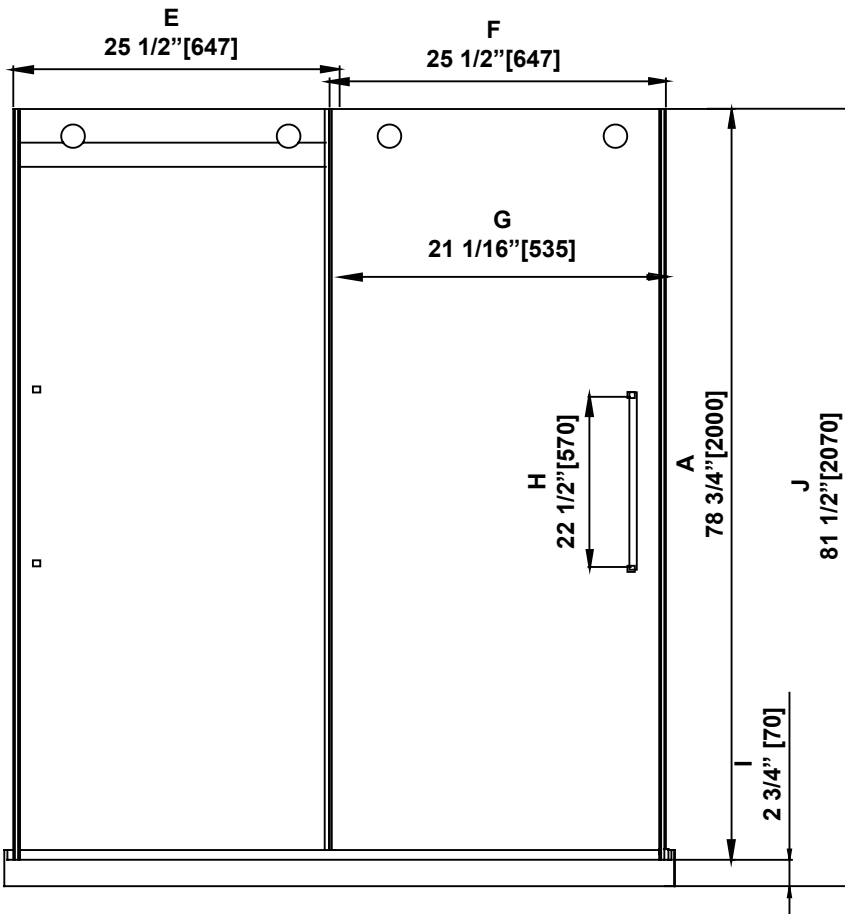
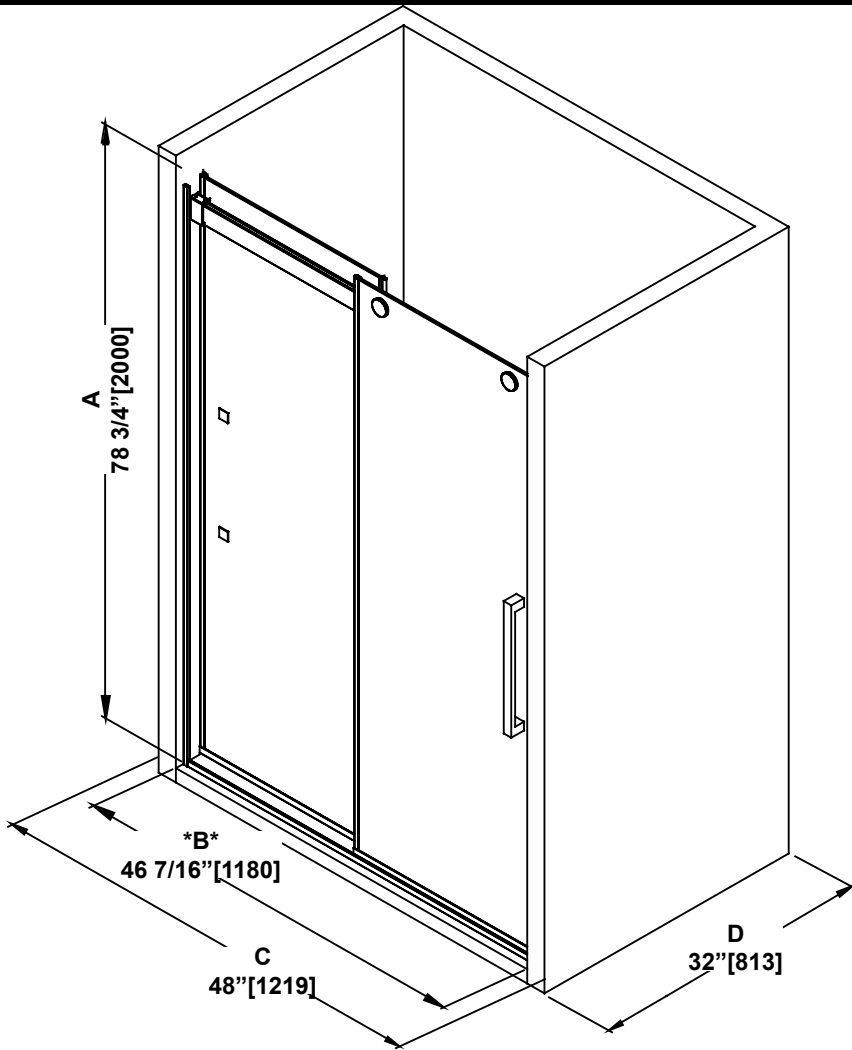


	Measurements Mesures Medidas
A	Base depth Profondeur de la base Profundidad del plato
B	Base width Largeur de la base Anchura de la base
C	Shower height Hauteur de la douche Altura de la ducha
D	Shower width Largeur de la douche Anchura de la ducha
E	Side panel width Largeur du panneau latéral Ancho del panel lateral



Measures: inch [millimeter]
 Mesures: pouce [millimètre]
 Medidas: pulgadas [milímetros]

**SHOWER DIMENSIONS
DIMENSIONS DE LA DOUCHE
DIMENSIONES DE LA DUCHA**



	Measurements Mesures Medidas
A	Shower height Hauteur de la douche Altura de la ducha
B	Shower width Largeur de la douche Anchura de la ducha
C	Shower base width Largeur de la base Anchura del plato de ducha
D	Shower Base Depth Profondeur de la base Profundidad del plato de ducha
E	Fixed panel width Largeur du panneau fixe Ancho de panel fijo
F	Door panel width Largeur de la porte Anchura del panel de la puerta
G	Door opening Ouverture de la porte Abertura de la puerta
H	Distance between handle holes Distance entre les trous de poignée Distancia entre los orificios de la manija
I	Threshold height (Without flange) Hauteur du seuil (Sans la bride) Altura umbral (Sin brida)
J	Overall shower height Hauteur totale de la douche Altura total de la ducha

B
ATTENTION!
This is the minimum shower width without cutting the bar. See the "WALL-TO-WALL DIMENSIONS" page for complete adjustment details.

ATTENTION!
Largeur minimale de la douche sans couper la barre. Voir la page « MESURES MUR-À-MUR » pour plus de détails sur les réglages.

¡ATENCIÓN!
Ancho mínimo de la ducha sin cortar la barra. Consulte la página "MEDIDAS DE PARED-A-PARED" para obtener más detalles sobre la configuración.

**Measures: inch [millimeter]
Mesures: pouce [millimètre]
Medidas: pulgadas [milímetros]**