

**DO NOT START WITH THIS INSTALLATION MANUAL**

- 1) FIRST, INSTALL YOUR SHOWER BASE, BUT DO NOT INSTALL THE DRYWALLS\*.
- 2) SECOND, INSTALL YOUR SHOWER WALL PANELS (USING THIS MANUAL).
- 3) THIRD, INSTALL YOUR SHOWER ENCLOSURE.

\*The installation of these Wall Panels will require to install the Drywalls on the Studs in a specific order.  
DO NOT install the Drywalls as instructed in your Shower Base Installation Manual.

Instead, install your Shower Base following its Installation Manual (found in the Shower Base box), but skip the Drywall installation steps.

Then, follow this Wall Panels Installation Manual which will cover the proper Drywall installation steps.

**NE PAS COMMENCER PAR CE MANUEL D'INSTALLATION**

- 1) PREMIÈREMENT, INSTALLEZ VOTRE BASE DE DOUCHE, MAIS NE PAS INSTALLER LES PLACOPLÂTRES\*.
- 2) DEUXIÈMEMENT, INSTALLEZ VOS PANNEAUX MURAUX (EN VOUS SERVANT DE CE MANUEL).
- 3) TROISIÈMEMENT, INSTALLEZ VOTRE CABINE DE DOUCHE.

\*L'installation de ces panneaux muraux nécessite l'installation des cloisons sèches sur les montants dans un ordre spécifique.  
NE PAS installer les cloisons sèches comme indiqué dans le manuel d'installation de votre base de douche.

Installez plutôt votre base de douche en suivant son manuel d'installation (qui se trouve dans la boîte de la base de douche), mais sautez les étapes d'installation des cloisons sèches.

Ensuite, suivez ce manuel d'installation des panneaux muraux qui couvre les étapes d'installation des cloisons sèches.

**NO COMIENZAN CON ESTE MANUAL DE INSTALACIÓN**

- 1) PRIMERO, INSTALE SU PLATO DE DUCHA, NO INSTALE LAS PAREDES DE YESO\*.
- 2) SEGUNDO, INSTALE SU PANELES DE PARED (USANDO ESTE MANUAL).
- 3) TERCERO, INSTALE SU PUERTA DE DUCHA.

\*La instalación de estos Paneles de Pared requerirá instalar los Drywalls en los Studs en un orden específico.  
NO instale las paredes secas como se indica en el manual de instalación de la base de ducha.

En su lugar, instale su Base de Ducha siguiendo su Manual de Instalación (que se encuentra en la caja de la Base de Ducha), pero omita los pasos de instalación de los Drywalls.

Luego, siga este Manual de Instalación de los Paneles de Pared que cubrirá los pasos adecuados de instalación de los Paneles de Pared.



An installation video guide can be found on our Youtube channel:  
Un guide d'installation video est disponible sur notre chaîne Youtube:  
Una guía de instalación de vídeo está disponible en nuestro canal de Youtube:



**<https://tinyurl.com/njye3k3a>**



**Questions, problems, need help?**

Call our customer service department at  
1-866-839-2888, 8 a.m. - 5 p.m., EST, Monday - Friday

**Questions, problèmes ou besoin d'aide?**

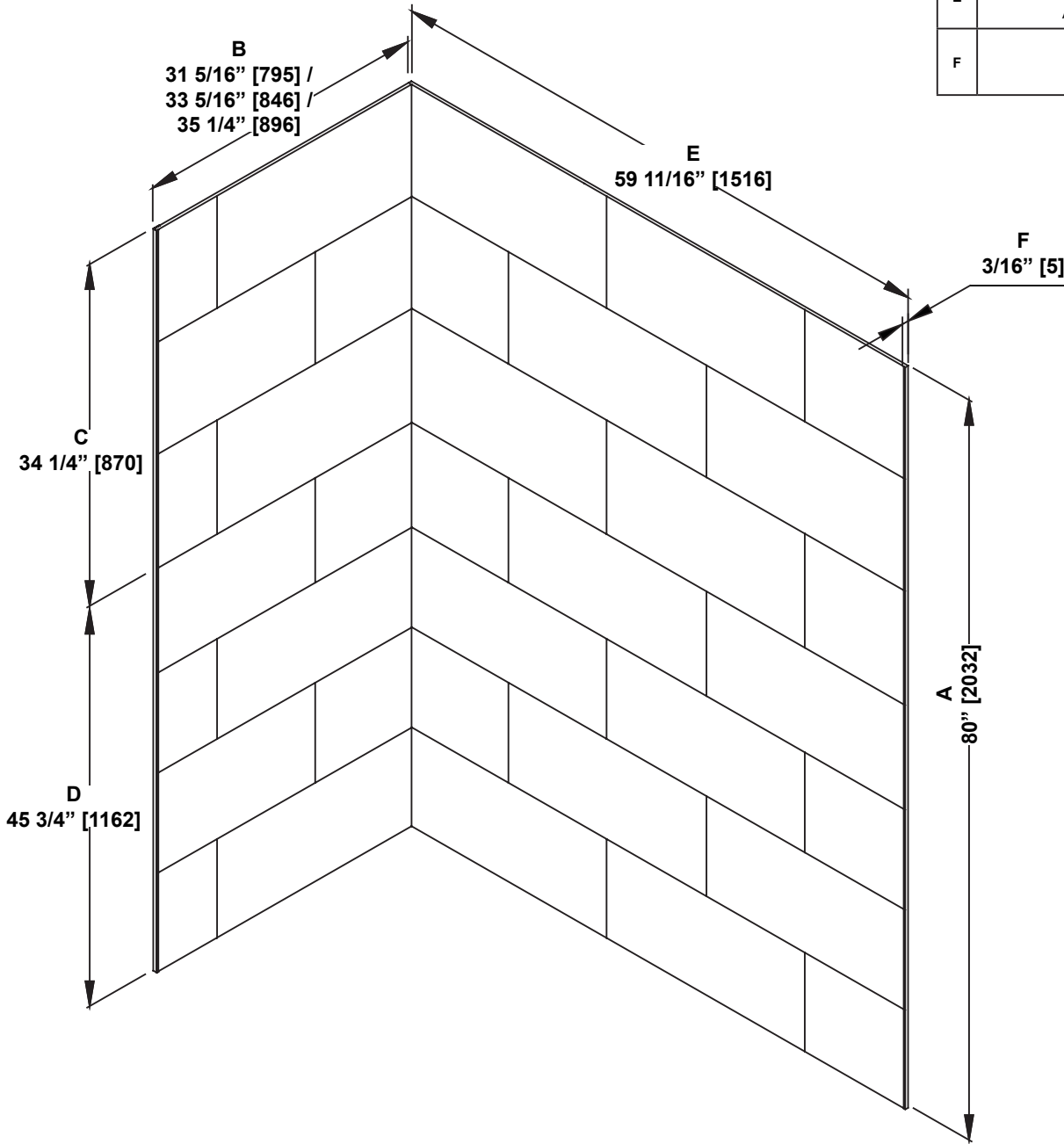
Contactez notre service à la clientèle au  
1-866-839-2888, du lundi au vendredi de 8 h à 17 h HNE.

**Preguntas, problemas o necesita ayuda?**

Llame a nuestro departamento de servicio al cliente al  
1-866-839-2888, 8 am. - 5 pm., HDE, Lunes a Viernes.

**WALL PANELS DIMENSIONS  
DIMENSIONS DES PANNEAUX MURAUX  
DIMENSIONES DE LOS PANELES DE PARED**

	Measurements Mesures Medidas
A	Wall Height Hauteur du mur Altura de la pared
B	Side Wall Width Largeur du mur latéral Ancho de la pared lateral
C	Top Wall Panel Height Hauteur du panneau mural supérieur Altura del panel de la pared superior
D	Bottom Wall Panel Height Hauteur du panneau du bas Altura del panel de la pared inferior
E	Back Wall Width Largeur du mur arrière Ancho de la pared trasera
F	Wall Thickness Épaisseur du mur Espesor de la pared



*Measures: inch [millimeter]  
Mesures: pouce [millimètre]  
Medidas: pulgadas [milímetros]*

# WALL PANELS INSTALLATION: OVERVIEW

## INSTALLATION DES PANNEAUX MURAUX: VUE D'ENSEMBLE

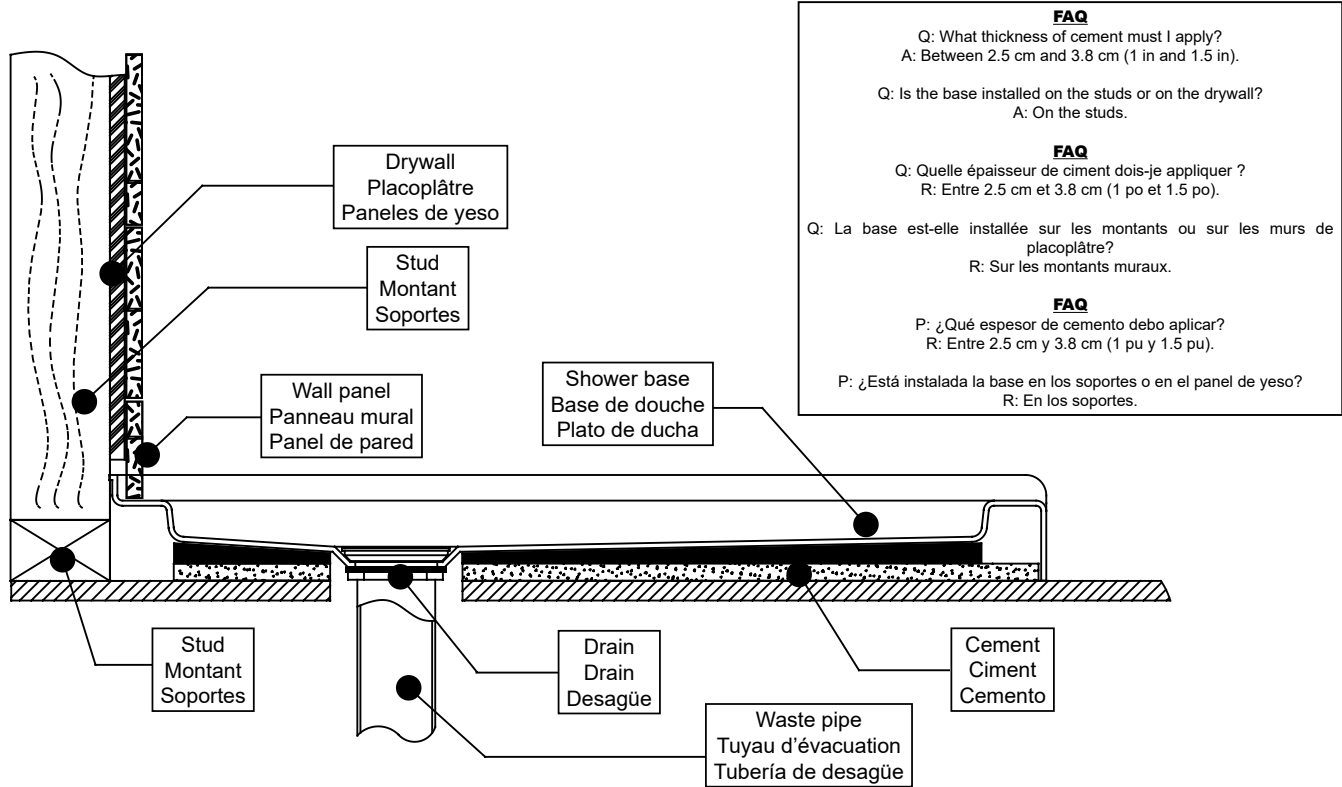
## INSTALACIÓN DE LOS PANELES DE PARED: VISIÓN GENERAL

A. Before you start the installation of your product consult the illustration A below showing a side-view of the completed installation.  
 B. Illustration B shows the recommended wall structure and measurements for the product installation.  
**NOTE: Customer must follow and comply with the local and national building and plumbing codes. All illustrations in this manual are for reference only and do not take precedent on any code or regulation. This product should be installed by a professional.**

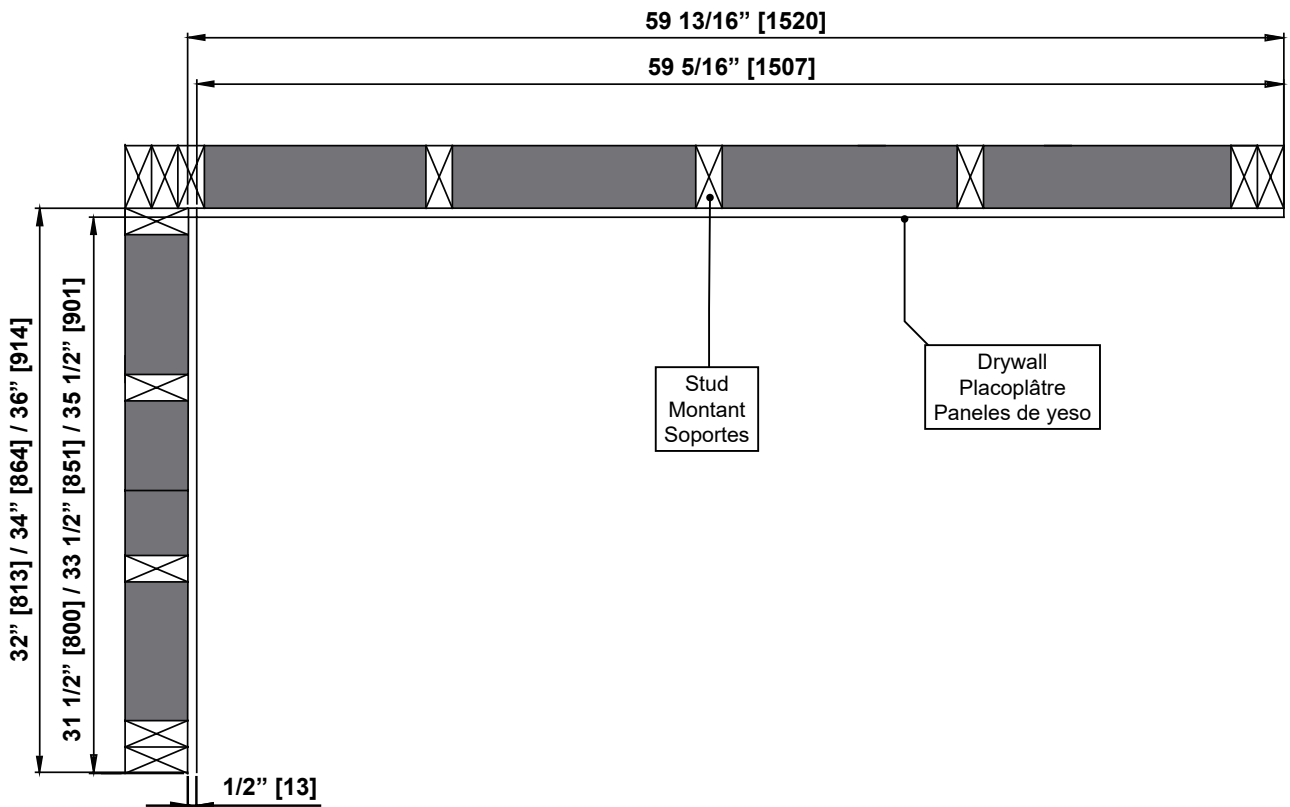
A. Avant de commencer l'installation de votre produit, consultez l'illustration A ci-dessous montrant une vue latérale de l'installation terminée.  
 B. L'illustration B montre la structure de paroi recommandée et les mesures pour l'installation du produit.  
**REMARQUE: Le client doit suivre et se conformer scrupuleusement aux codes locaux et nationaux de construction et de plomberie. Toutes les illustrations de ce manuel ne sont faites que pour référence et ne prennent aucun précédent sur aucun code ou règlement. Ce produit doit être installé par un professionnel.**

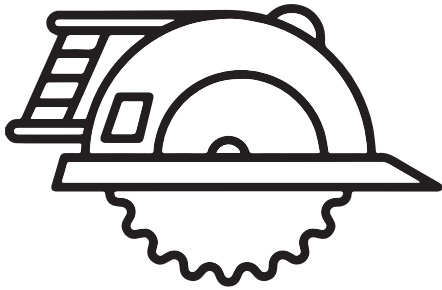
A. Antes de iniciar la instalación del producto, ver Figura A muestra una vista lateral de la instalación se haya completado.  
 B. La figura B muestra la estructura de la pared recomendado y medidas para la instalación del producto.  
**NOTA: El cliente debe seguir y cumplir con los códigos de construcción locales y nacionales y fontanería. Todas las ilustraciones de este manual son indicativos y se comprometen ningún precedente para cualquier código o reglamento. Este producto debe ser instalado por un profesional.**

**1**



**2**





### **CAN THE WALLS BE CUT TO FIT SMALLER SPACES?**

**YES.** These walls can be cut to size using a circular saw.

If the wall panel is too long/wide for your wall, you will have to trim it down. Ensure you made all the proper measurements before you cut the wall panel.

Ensure that you are well equipped to cut the wall in a straight line. Ensure that you do NOT cut away one of the tongue & groove connections needed to connect 2 wall panels together.

### **LES MURS PEUVENT-ILS ÊTRE COUPÉS POUR S'ADAPTER À DES ESPACES PLUS PETITS ?**

**OUI.** Ces parois peuvent être découpées à l'aide d'une scie circulaire.

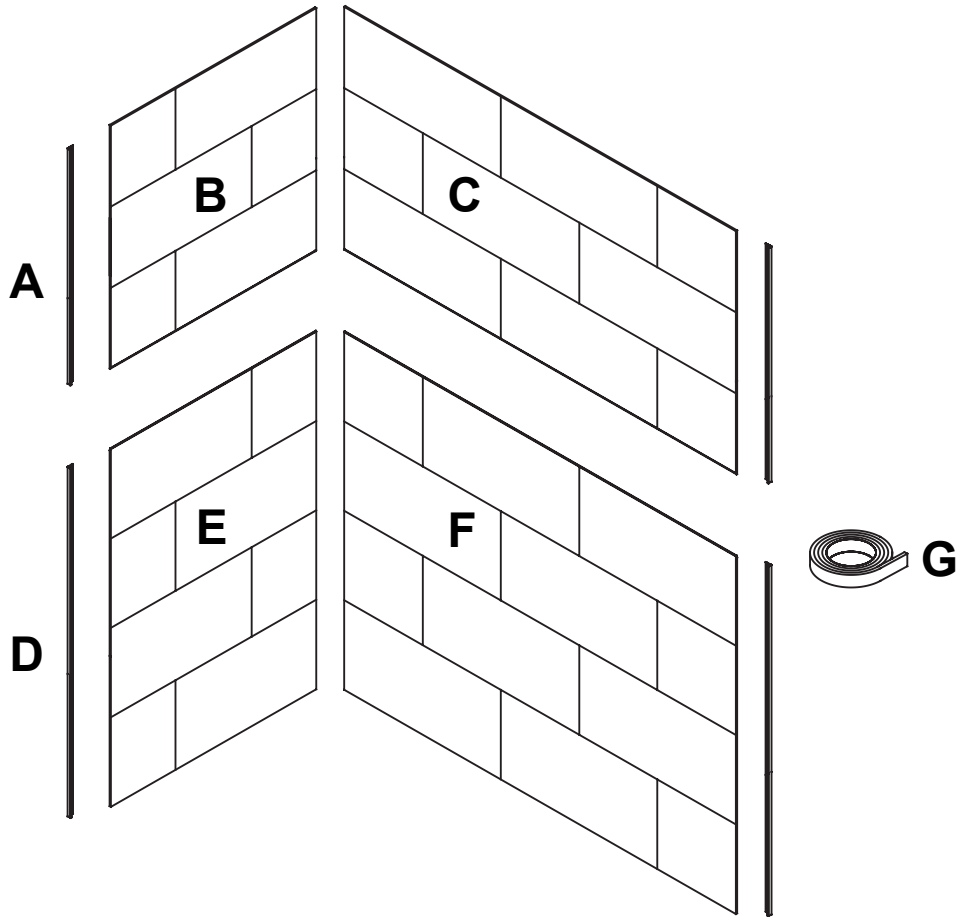
Si le panneau mural est trop long/large pour votre mur, vous devrez le découper. Assurez-vous d'avoir pris toutes les mesures appropriées avant de couper le panneau mural. Assurez-vous que vous êtes bien équipé pour couper le mur en ligne droite. Veillez à ne PAS couper l'un des raccords à rainure et languette nécessaires pour relier deux panneaux muraux.

### **¿SE PUEDEN CORTAR LAS PAREDES PARA ADAPTARLAS A ESPACIOS MÁS PEQUEÑOS?**

**Sí.** Estas paredes se pueden cortar a medida con una sierra circular.

Si el panel de pared es demasiado largo/ancho para su pared, tendrá que recortarlo. Asegúrese de haber tomado todas las medidas adecuadas antes de cortar el panel de pared. Asegúrese de que está bien equipado para cortar la pared en línea recta. Asegúrese de que NO corta una de las uniones machiembradas necesarias para unir dos paneles de pared.

**PART LIST**  
**LISTE DES PIÈCES**  
**LISTA DE PIEZAS**



PART # # DE PIÈCE PARTE #	DESCRIPTION DESCRIPTION DESCRIPCIÓN	QUANTITY QUANTITÉ CANTIDAD	CODE CODE CÓDIO
A	Top edge trim Bordures supérieure Recorte del borde superior	2	Satin Nickel / Satiné / Satinado: 99WP0006-WM
*B*	Side walls panels - top side (32, 34, or 36in) Panneaux muraux latéraux - côté supérieure (32, 34, ou 36po) Paneles de pared lateral - lado superior (32, 34, o 36pu)	1	32 - Horizontal Grey Tiles #1 / Carreaux gris horizontaux #1 / Baldosas grises horizontales: 99WP0008-WM 34 - Horizontal Grey Tiles #1 / Carreaux gris horizontaux #1 / Baldosas grises horizontales: -- 36 - Horizontal Grey Tiles #1 / Carreaux gris horizontaux #1 / Baldosas grises horizontales: --
C	Back wall panel - top side Panneau mural arrière - côté supérieure Panel de pared posterior - lado superior	1	Horizontal Grey Tiles #1 / Carreaux gris horizontaux #1 / Baldosas grises horizontales: 99WP0014-WM
D	Bottom edge trim Bordures inférieure Recorte del borde inferior	2	Satin Nickel / Satiné / Satinado: 99WP00007-WM
*E*	Side walls panels - bottom side (32, 34, or 36in) Panneaux muraux latéraux - côté inférieure (32, 34, ou 36po) Paneles de pared lateral - lado inferior (32, 34, o 36pu)	1	32 - Horizontal Grey Tiles #1 / Carreaux gris horizontaux #1 / Baldosas grises horizontales: 99WP0009-WM 34 - Horizontal Grey Tiles #1 / Carreaux gris horizontaux #1 / Baldosas grises horizontales: -- 36 - Horizontal Grey Tiles #1 / Carreaux gris horizontaux #1 / Baldosas grises horizontales: --
F	Back wall panel - bottom side Panneau mural arrière - côté inférieure Panel de pared posterior - lado inferior	1	Horizontal Grey Tiles #1 / Carreaux gris horizontaux #1 / Baldosas grises horizontales: 99WP0015-WM
G	Double side tape Ruban adhésif double face Cinta de doble cara	5	99WP0002-WM

\*Depending on the configuration and size of the wall kit you purchase, if applicable, the side wall(s) will come in their own separate boxes.

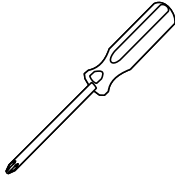
\*Selon la configuration et la taille du kit mural acheter, le cas échéant, les parois latérales seront livrées dans leurs propres boîtes séparées.

\*Dependiendo de la configuración y el tamaño del kit de pared que compre, si corresponde, las paredes laterales vendrán en sus propias cajas separadas.

**TOOLS REQUIRED (not supplied)**  
**OUTILS REQUIS (non fournis)**  
**HERRAMIENTAS NECESARIAS (no incluido)**



Pencil  
Crayon  
Lápiz



Screwdriver  
Tournevis  
Destornillador



Measuring Tape  
Ruban à mesurer  
Cinta medidora



Circular saw  
Scie circulaire  
Sierra circular



Trowel  
Truelle  
Palustre



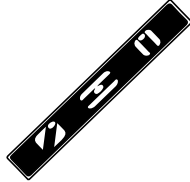
Safety glasses  
Lunettes de Sécurité  
Anteojos de seguridad



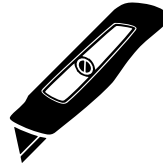
Drill and drill bits  
Perceuse et forets  
Taladro con brocas  
ø1/8" (3mm)



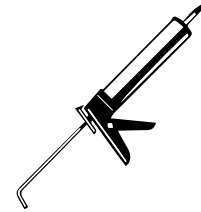
Hole saw drill bit  
Scie-cloche  
Sierra de agujero



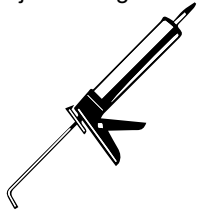
Level  
Niveau  
Nivel



Cutter  
Exacto  
Cuchilla



Construction adhesive  
Adhésif de construction  
adhesivo de construcción



Silicone  
Silicone  
Silicona



## SAFETY INFORMATION INFORMATION SUR LA SÉCURITÉ INFORMACIÓN DE SEGURIDAD



### CAUTION

Please carefully read the following important safety information before handling or installing this shower. There is a risk of serious injury while handling this product. To minimize these risks, please note:

- Always wear safety glasses and gloves while handling.
- Always read and follow all the steps in the installation instructions.
- Inspect all contents and glass for damage before installation.
- Extreme caution should be taken while handling the glass during installation as the tempered glass may shatter if in contact with a hard surface.
- Handle the tempered glass with caution! Improperly handling the glass can cause it to break suddenly in small pieces (never in pointed fragments).
- Always take all precautions not to touch the tempered glass with any tools during the installation, or after installed.
- Do not cut or modify the tempered glass as it will shatter if cut.
- Carefully remove product from packaging and keep packaging until installation is complete.
- Inspect all parts for damage; if there is damage to the unit prior to installation, please contact customer service at the number provided in this guide.
- Install the shower on a floor that is level and able to accommodate the weight of the unit and an occupant.
- Consult local building codes and compliance standards prior to installation and ensure conformity.
- After installation, and from time to time, check the glass for fit and finish to ensure that nothing has come loose since installation.
- Keep this installation manual for future reference.

### AVERTISSEMENT

Veillez lire attentivement les importantes consignes de sécurité suivantes avant la manutention et l'installation de cette douche. La manipulation de ce produit présente un risque de blessure grave. Pour minimiser ces risques, veuillez prendre note de ce qui suit:

- Toujours porter des lunettes et des gants de sécurité pendant la manutention.
- Toujours lire et suivre toutes les étapes indiquées dans les instructions d'installation.
- Avant l'installation, inspecter tout le contenu et le verre pour détecter toute forme de dommages.
- Pendant l'installation, faire très attention lorsque vous manipulez les pièces en verre, car le verre trempé peut se fracasser s'il entre en contact avec une surface dure.
- Manipulez le verre trempé avec précaution sinon il pourrait se briser en petits morceaux (jamais en fragments pointus).
- Prendre toujours toutes les précautions nécessaires pour que, pendant l'installation ou après, les outils que vous utilisez n'entrent pas en contact avec le verre trempé.
- Ne pas couper ni modifier le verre trempé, car il pourrait se briser en éclat s'il est coupé.
- Sortir le produit de son emballage avec soin et le conserver jusqu'à ce que l'installation soit complétée.
- Inspectez toutes les pièces. S'il y a des dommages sur le produit avant l'installation, veuillez communiquer avec le service à la clientèle au numéro indiqué dans ce guide.
- Installez la douche sur un plancher au niveau et capable de supporter le produit et son utilisateur.
- Veuillez consulter le code du bâtiment et les normes de conformité avant l'installation du produit.
- Après l'installation, et périodiquement, vérifier l'assemblage et la finition des pièces en verre, pour vous assurer qu'aucun élément ne s'est desserré depuis l'installation.
- Conserver le présent manuel d'instruction pour consultation future.

### PRECAUCIÓN

Lea cuidadosamente la siguiente información importante antes de manipular e instalar la ducha. Hay riesgo de lesiones graves mientras se manipula el producto. Para minimizar estos riesgos, sírvase notar:

- Utilice siempre anteojos de seguridad y guantes durante la manipulación.
- Lea y siga siempre todos los pasos en las instrucciones de instalación.
- Inspeccione todo el contenido y el vidrio por daños antes de la instalación.
- Hay que prestar atención especial mientras se manipula el vidrio durante la instalación ya que el vidrio templado se puede despedazar al contacto con una superficie dura.
- Manipule el vidrio templado con precaución! Una manipulación inadecuada del vidrio puede ocasionar que se rompa.
- Observe siempre todas las precauciones para no tocar el vidrio templado con ninguna herramienta durante ni después de la instalación.
- No corte el vidrio templado puesto que se despedazará si se corta.
- Retire con cuidado los productos de envase y embalaje mantendrá hasta que la instalación se haya completado.
- Inspeccione todas las piezas en busca de daños, si hay daños en la unidad antes de la instalación, póngase en contacto con el servicio al cliente al teléfono que figura en esta guía.
- Instale la ducha en un piso que esté nivelado y pueda contener el peso de la unidad y de un ocupante.
- Consulte los códigos de construcción locales y normas requeridas antes de la instalación y asegúrese de cumplirlos.
- Después de la instalación, y de tiempo en tiempo, verifique el ajuste el acabado del vidrio para asegurarse de que nada se ha aflojado con el tiempo.
- Guardé este manual de instalación para consulta en el futuro.



**SAFETY NOTICE  
AVIS DE SÉCURITÉ  
AVISOS DE SEGURIDAD**



**NOTICE**

Any modification or alteration from what is specified in this instruction manual will void any and all warranty on this product.  
The distributor is not responsible for any damage to the unit or personal property caused by improper installation. If you disregard instructional warnings, you will void your warranty and possibly deal with water damage.  
Consult the distributor's website for any additional information or question on this product's installation.

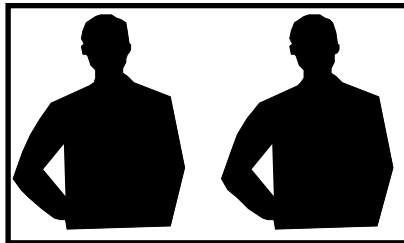
**AVIS**

Toute modification ou altération apportée aux indications données dans le présent manuel d'instructions annule toute garantie associée à ce produit.  
Le distributeur n'est pas responsable pour les dommages sur le produit ou sur la personne causés par une installation inadéquate. Si vous ne tenez pas compte des indications du manuel d'instruction, vous annulerez votre garantie et vous vous exposerez à des dommages causés par les fuites d'eau.  
Pour de plus amples renseignements sur l'installation du produit ou si vous avez des questions, veuillez consulter le site du distributeur.

**ATENCIÓN**

Cualquier modificación o alteración con respecto a lo especificado en este manual de instrucción anulará toda la garantía de este producto.  
El distribuidor no se hace responsable por cualquier tipo de daño a la unidad o propiedad personal ocasionado por una instalación inadecuada. Ignorar estas instrucciones anulará la garantía y ocasionará daños potenciales por agua en su hogar.  
Consulte el sitio web del distribuidor para cualquier información adicional o pregunta sobre la instalación de este producto.

**PREPARATION  
PRÉPARATION  
PREPARACIÓN**



**You will need at least two people to install this unit properly.**

Before beginning assembly of product, make sure all parts are present. Compare parts with package contents list and hardware contents list. If any part is missing or damaged, do not attempt to assemble the product.

**2 personnes sont requises pour installer le produit correctement et sécuritairement.**

Avant de commencer l'installation du produit, soyez assuré d'avoir toutes les pièces. Comparez les pièces avec les listes fournies. S'il y a des pièces manquantes ou endommagées, ne tentez pas d'assembler le produit.

**Necesitará al menos dos personas para instalar esta unidad de forma adecuada.**

Antes de comenzar a ensamblar el producto, asegúrese de tener todas las piezas. Compare las piezas con la lista del contenido del paquete y la lista de aditamentos. No intente ensamblar el producto si falta alguna pieza o si estas están dañadas.



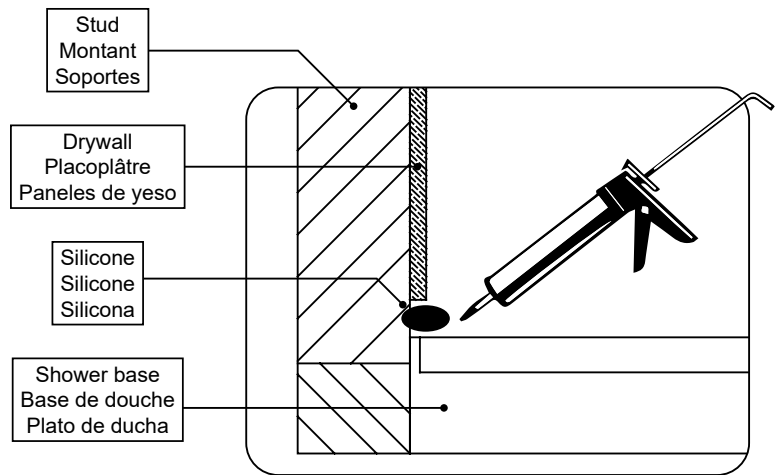
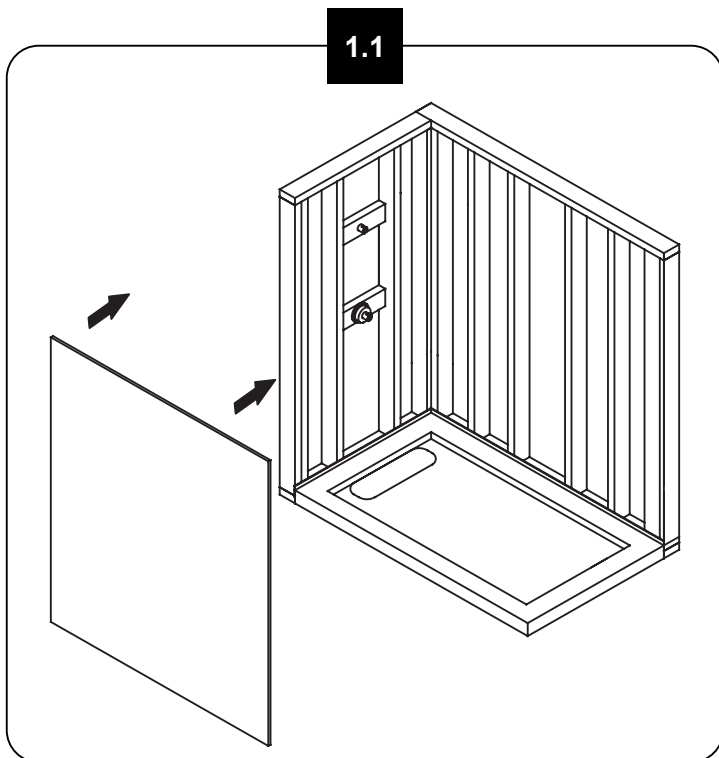
# 1

## DRYWALL PANELS INSTALLATION INSTALLATION DES PANNEAUX DE PLACOPLÂTRE INSTALACIÓN DEL LOS PANELES DE YESO

1.1-1.2. Fix the drywalls to the studs using drywall screws. Follow the applicable building code requirements. Note that the drywalls have to rest on top of the shower base flange.

1.1-1.2. Fixer les murs de placoplâtre sur les montants à l'aide de vis. Suivez les exigences du code de construction applicables. Notez que les murs de placoplâtre doit être aposé au dessus de la bride de la base de douche.

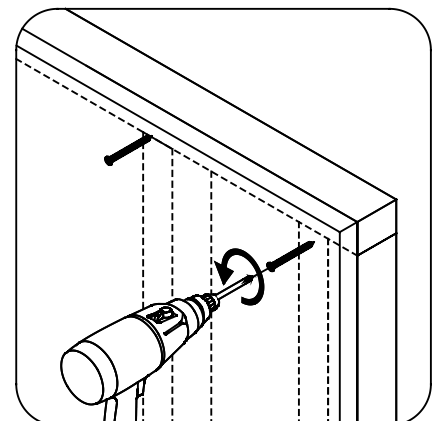
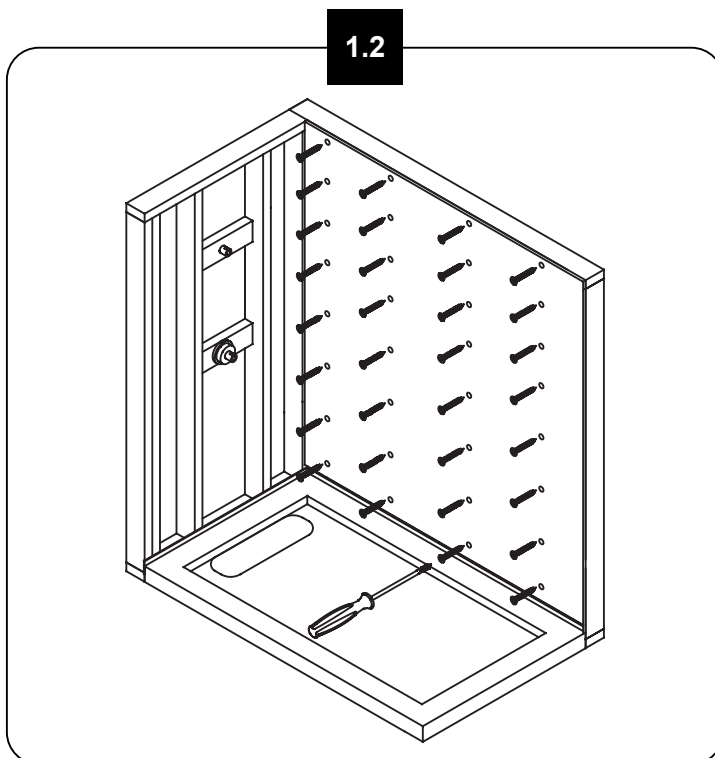
1.1-1.2. Fijar las paredes de panel de yeso en los montantes con tornillos. Siga los requisitos del código de construcción aplicable. Tenga en cuenta que las paredes de la pared de yeso deben ser el año en la parte superior de la brida de la base de ducha.



**NOT SUPPLIED!**  
The studs, the drywalls and the drywall screws are not supplied.

**NON FOURNI!**  
Les montants, les murs de placoplâtre et les vis ne sont pas fournis.

**¡NO INCLUIDO!**  
No se suministran los pernos, los paneles de yeso y los tornillos.



## WALL PANEL INSTALLATION INSTALLATION DES PANNEAUX MURAUX INSTALACIÓN DEL PANEL DE LA PARED

2.1. Apply four strips of evenly spaced double-sided construction tape to the back side of the panel (F) in the long direction as shown. Evenly apply construction adhesive to the back side of the panel (F) in a circular pattern. The circular pattern beads of adhesive are suggested to be 2" apart, leaving a 1" space along the panel edge with no adhesive. Peel the protective cover of the double-sided tape that was adhered to the panel.

2.2. Vertically position the bottom panel (F) onto the drywall as shown. Firmly press the panel onto the wall. Once the panel is on the wall, tap on the panel with a rubber mallet over the entire panel surface to ensure proper adhesion.

2.1. Appliquez quatre bandes de ruban de construction double face, régulièrement espacées, sur la face arrière du panneau (F) dans le sens de la longueur, comme indiqué. Appliquez uniformément de l'adhésif de construction sur la face arrière du panneau (F) selon un motif circulaire. Il est suggéré de placer les cordons d'adhésif en forme de cercle à une distance de 2", en laissant un espace de 1" le long du bord du panneau sans adhésif. Retirez le couvercle de protection du ruban adhésif double face qui a été collé au panneau.

2.2. Positionnez verticalement le panneau inférieur (F) sur la cloison sèche comme indiqué. Pressez fermement le panneau sur le mur. Une fois que le panneau est sur le mur, tapotez le panneau avec un maillet en caoutchouc sur toute la surface du panneau pour assurer une bonne adhérence.

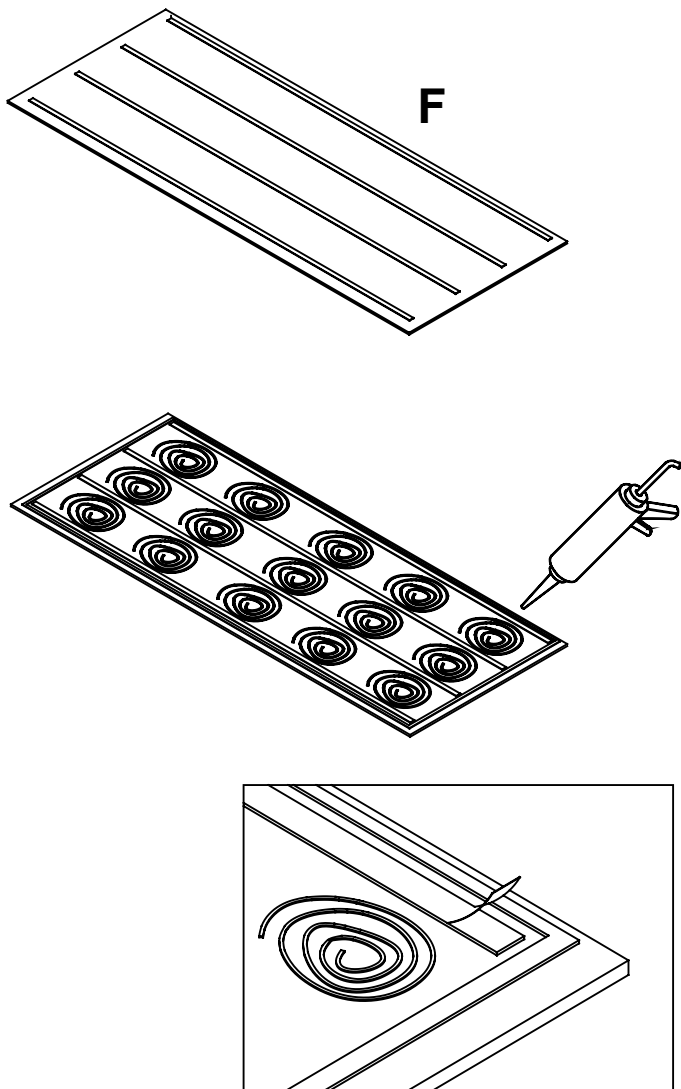
2.1. Aplique cuatro tiras de cinta de construcción de doble cara uniformemente espaciadas en la parte posterior del panel (F) en la dirección larga como se muestra. Aplique uniformemente adhesivo de construcción en la parte posterior del panel (F) en un patrón circular. Se sugiere que las gotas de adhesivo en patrón circular estén separadas por 2", dejando un espacio de 1" a lo largo del borde del panel sin adhesivo. Despegue la cubierta protectora de la cinta de doble cara que fue adherida al panel.

2.2. Coloque verticalmente el panel inferior (F) sobre la pared seca como se muestra. Presione firmemente el panel contra la pared. Una vez que el panel esté en la pared, golpee el panel con un mazo de goma sobre toda la superficie del panel para asegurar una adhesión adecuada.

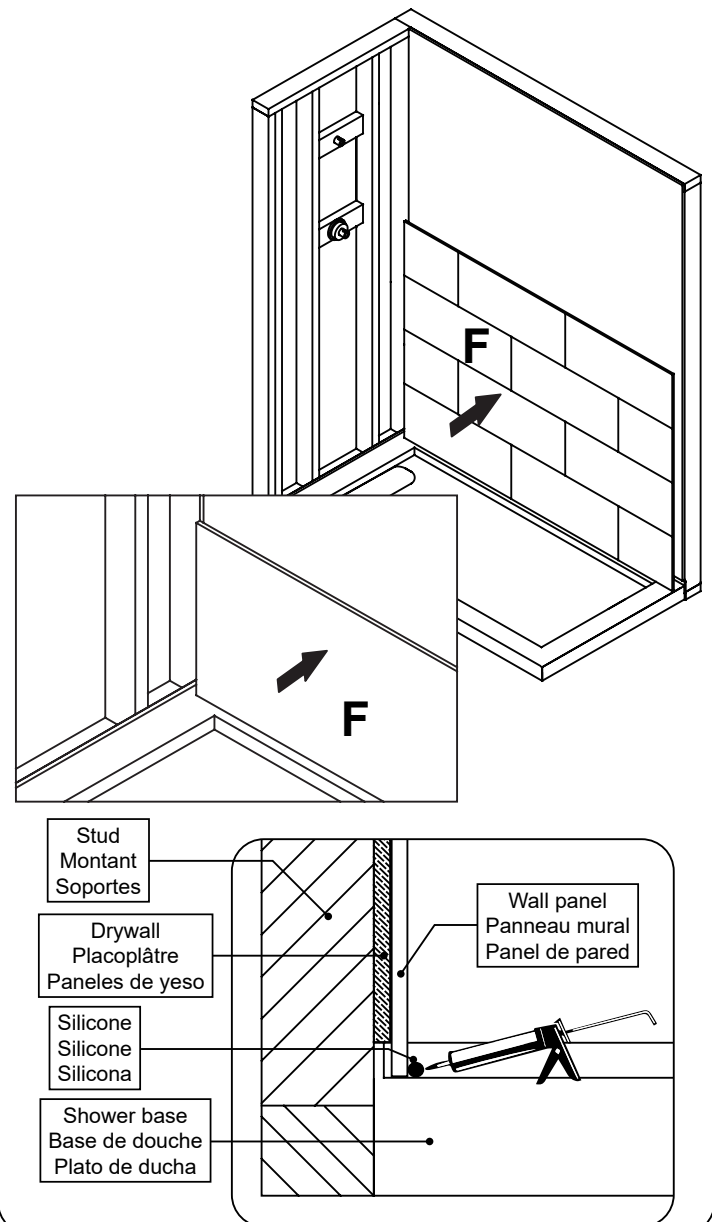


**CONSTRUCTION ADHESIVE MUST BE USED, DO NOT USE SILICONE! APPLY GENEROUSLY.**  
**UTILISER UN ADHÉSIF DE CONSTRUCTION, NE PAS UTILISER DE SILICONE! APPLIQUER GÉNÉREUSEMENT.**  
**USE UN ADHESIVO DE CONSTRUCCIÓN, NO USE SILICONA! APLICAR GENEROSAMENTE.**

2.1



2.2



## WALL PANEL INSTALLATION INSTALLATION DES PANNEAUX MURAUX INSTALACIÓN DEL PANEL DE LA PARED

3.1. Apply four strips of evenly spaced double-sided construction tape to the back side of the panel (C) in the long direction as shown. Evenly apply construction adhesive to the back side of the panel (C) in a circular pattern. The circular pattern beads of adhesive are suggested to be 2" apart, leaving a 1" space along the panel edge with no adhesive. Peel the protective cover of the double-sided tape that was adhered to the panel.

3.2. Apply 2 beads of silicone along the groove of the panel (C) as shown. Vertically position the top panel (C) to the drywall as shown, then insert the top panel (C) into the bottom panel (F). Firmly press the panel onto the wall. Once the panel is on the wall, tap on the panel with a rubber mallet over the entire panel surface to ensure proper adhesion.

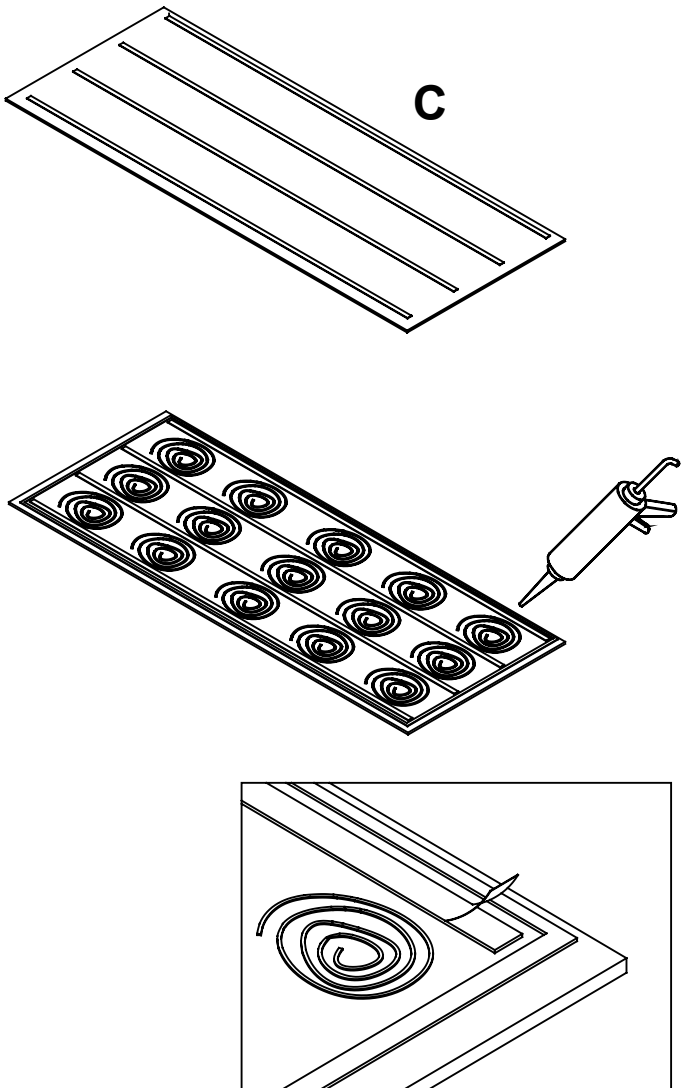
3.1. Appliquez quatre bandes de ruban de construction double face, régulièrement espacées, sur la face arrière du panneau (C) dans le sens de la longueur, comme indiqué. Appliquez uniformément de l'adhésif de construction sur la face arrière du panneau (C) selon un motif circulaire. Il est suggéré de placer les cordons d'adhésif en forme de cercle à une distance de 2", en laissant un espace de 1" le long du bord du panneau sans adhésif. Retirez le couvercle de protection du ruban adhésif double face qui a été collé au panneau.

3.2. Appliquez 2 cordons de silicone le long de la rainure du panneau (C), comme illustré. Positionnez verticalement le panneau supérieur (C) sur la cloison sèche comme indiqué, puis insérez le panneau supérieur (C) dans le panneau inférieur (F). Pressez fermement le panneau sur le mur. Une fois que le panneau est sur le mur, tapotez le panneau avec un maillet en caoutchouc sur toute la surface du panneau pour assurer une bonne adhérence.

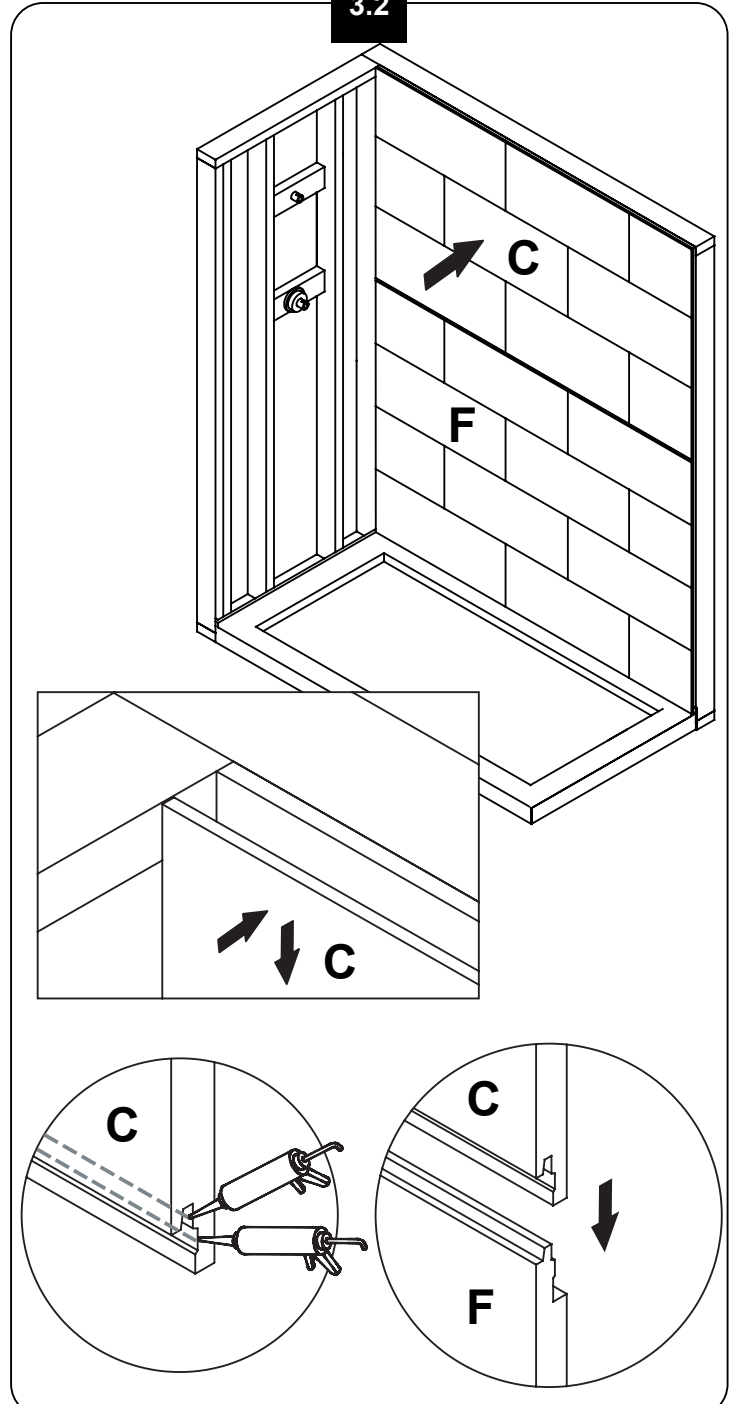
3.1. Aplique cuatro tiras de cinta de construcción de doble cara uniformemente espaciadas en la parte posterior del panel (C) en la dirección larga como se muestra. Aplique uniformemente adhesivo de construcción en la parte posterior del panel (C) en un patrón circular. Se sugiere que las gotas de adhesivo en patrón circular estén separadas por 2", dejando un espacio de 1" a lo largo del borde del panel sin adhesivo. Despegue la cubierta protectora de la cinta de doble cara que fue adherida al panel.

3.2. Aplique 2 cordones de silicona a lo largo de la ranura del panel (C) como se muestra. Coloque verticalmente el panel superior (C) sobre la pared de yeso como se muestra, luego inserte el panel superior (C) en el panel inferior (F). Presione firmemente el panel contra la pared. Una vez que el panel esté en la pared, golpee el panel con un mazo de goma sobre toda la superficie del panel para asegurar una adhesión adecuada.

3.1



3.2



## DRYWALL PANELS INSTALLATION INSTALLATION DES PANNEAUX DE PLACOPLÂTRE INSTALACIÓN DEL LOS PANELES DE YESO

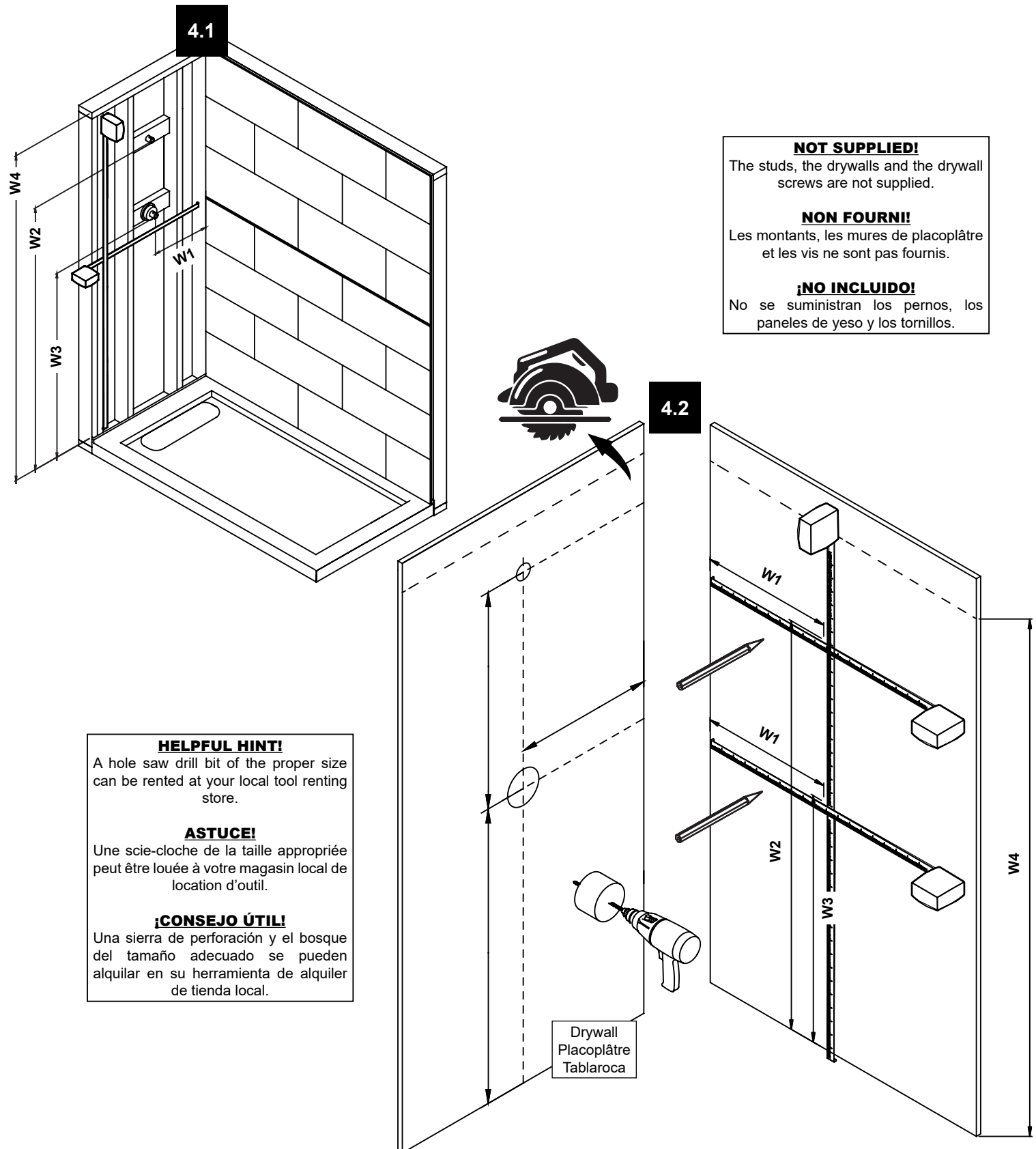
4.1. Ensure that the wall structure is leveled. Measure the location of the existing shower plumbing, as exemplified by the measures W1, W2, W3 and W4 below.  
4.2. Before installing your drywalls, drill holes at the measured locations for the existing plumbing on the wall. Use a hole saw drill bit to neatly cut through the drywall. Also cut the drywalls to the correct height.

4.1. Assurez-vous que la structure du mur soit nivelée. Mesurez l'emplacement de la plomberie de douche existante, tel qu'indiqué par les mesures W1, W2, W3 et W4 ci-dessous.

4.2. Avant d'installer votre placoplâtre, percez les trous au niveau de l'emplacement pour plomberie existant sur le mur. Utilisez une scie-cloche pour bien traverser le placoplâtre. De plus, coupez les murs de placoplâtre à la hauteur requise.

4.1. Asegúrese de que la estructura de la pared esté nivelada. Mida la ubicación de las tuberías de ducha existentes como se indica en las mediciones W1, W2, W3 y W4.

4.2. Antes de instalar su panel de yeso, taladre agujeros en la ubicación de plomería existente en la pared. Use una broca para penetrar a través de la mampostería. Además, cortar las paredes de la pared de yeso a la altura requerida.



### HELPFUL HINT!

A hole saw drill bit of the proper size can be rented at your local tool renting store.

### ASTUCE!

Une scie-cloche de la taille appropriée peut être louée à votre magasin local de location d'outil.

### ¡CONSEJO ÚTIL!

Una sierra de perforación y el bosque del tamaño adecuado se pueden alquilar en su herramienta de alquiler de tienda local.

### NOT SUPPLIED!

The studs, the drywalls and the drywall screws are not supplied.

### NON FOURNI!

Les montants, les murs de placoplâtre et les vis ne sont pas fournis.

### ¡NO INCLUIDO!

No se suministran los pernos, los paneles de yeso y los tornillos.

Drywall  
Placoplâtre  
Tablaroca

## WALL PANEL INSTALLATION INSTALLATION DES PANNEAUX MURAUX INSTALACIÓN DEL PANEL DE LA PARED

5.1-5.2. Fix the drywalls to the studs using drywall screws. Follow the applicable building code requirements. Note that the drywalls have to rest on top of the shower base flange.

5.3. Apply a bead of silicone along the vertical edge of where the panels (C & F) and the drywall meet.

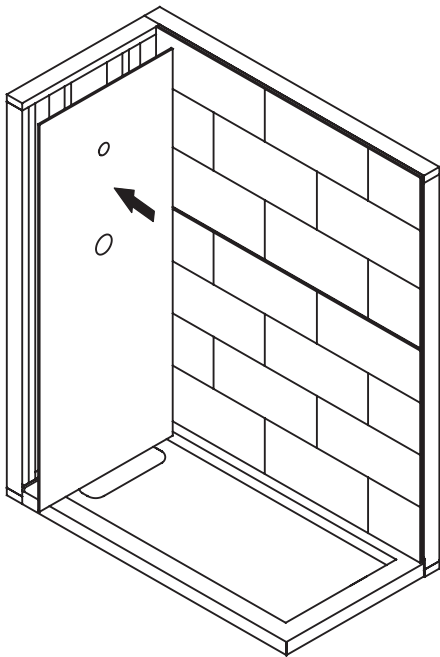
5.1-5.2. Fixer les murs de placoplâtre sur les montants à l'aide de vis. Suivez les exigences du code de construction applicables. Notez que les murs de placoplâtre doit être apposé au dessus de la bride de la base de douche.

5.3. Appliquez un cordon de silicone le long du bord vertical de l'endroit où les panneaux (C et F) et la cloison sèche se rencontrent.

5.1-5.2. Fijar las paredes de panel de yeso en los montantes con tornillos. Siga los requisitos del código de construcción aplicable. Tenga en cuenta que las paredes de la pared de yeso deben ser el año en la parte superior de la brida de la base de ducha.

5.3. Aplique un cordón de silicona a lo largo del borde vertical donde se unen los paneles (C y F) y la pared de yeso.

5.1

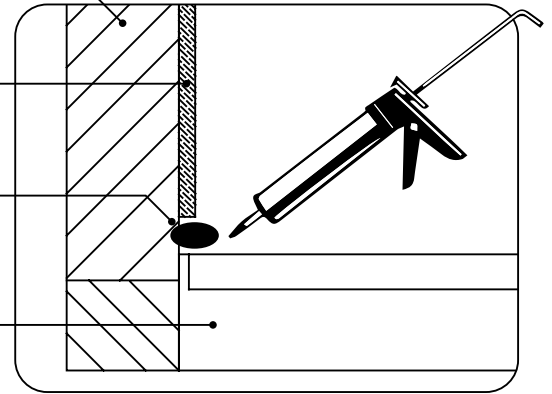


Stud  
Montant  
Soportes

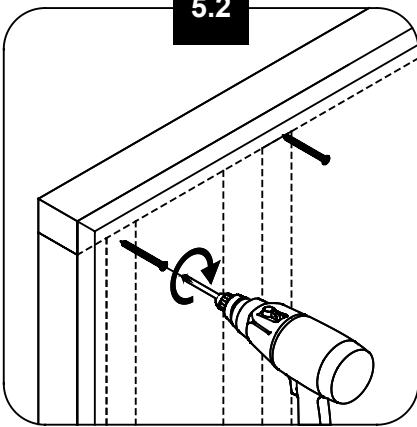
Drywall  
Placoplâtre  
Paneles de yeso

Silicone  
Silicone  
Silicona

Shower base  
Base de douche  
Plato de ducha



5.2

**NOT SUPPLIED!**

The studs, the drywalls and the drywall screws are not supplied.

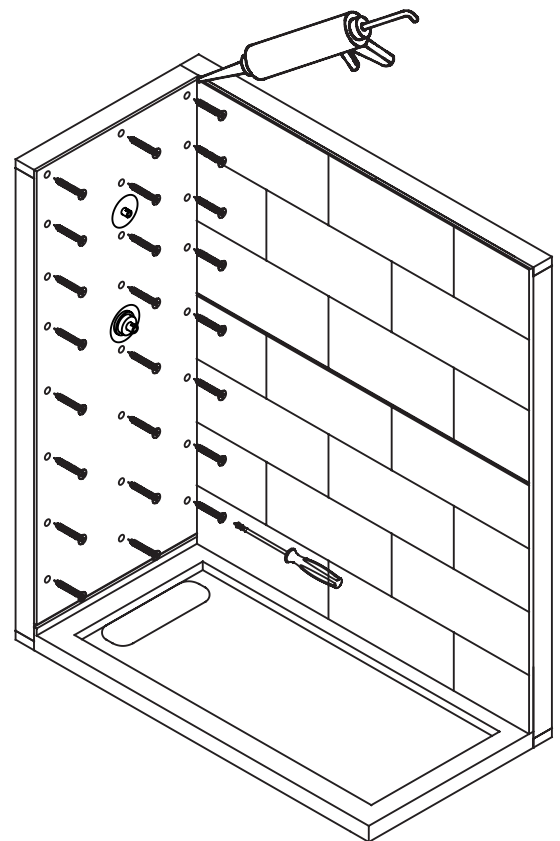
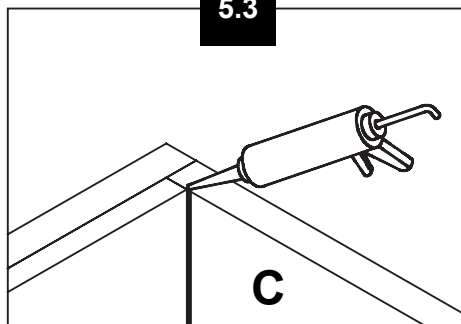
**NON FOURNI!**

Les montants, les murs de placoplâtre et les vis ne sont pas fournis.

**¡NO INCLUIDO!**

No se suministran los pernos, los paneles de yeso y los tornillos.

5.3



## WALL PANEL INSTALLATION INSTALLATION DES PANNEAUX MURAUX INSTALACIÓN DEL PANEL DE LA PARED

6.1. Measure the location of the existing shower plumbing, as exemplified by the measures W1, W2, W3 and W4 below.

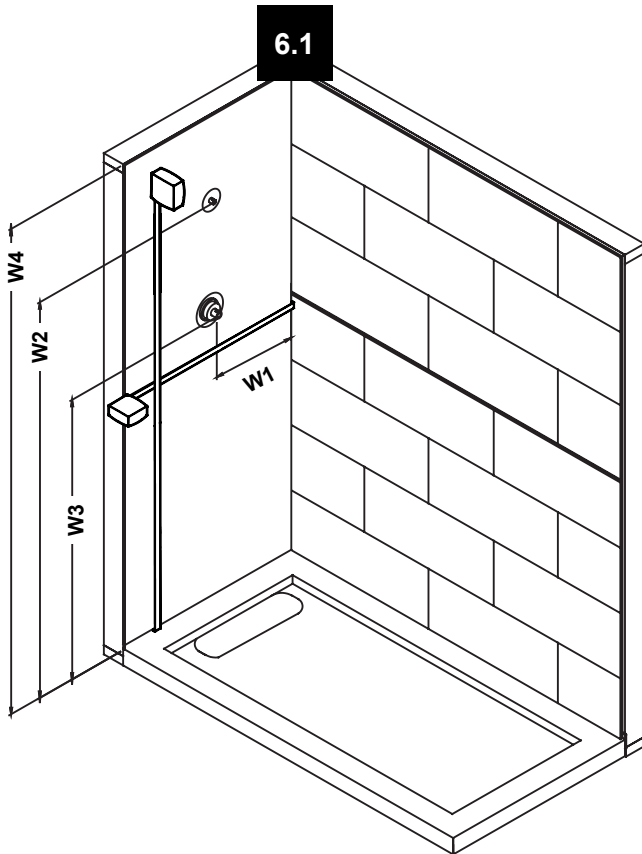
6.2. Before installing your wall panels (B & E), drill holes at the measured locations for the existing plumbing on the wall. Use a hole saw drill bit to neatly cut through the wall panels (B & E). Also cut the wall panels (B) to the correct height.

6.1. Mesurez l'emplacement de la plomberie de douche existante, tel qu'indiqué par les mesures W1, W2, W3 et W4 ci-dessous.

6.2. Avant d'installer vos panneaux muraux (B et E), percez des trous aux endroits mesurés pour la plomberie existante sur le mur. Utilisez une scie cloche pour découper proprement les panneaux muraux (B et E). Coupez également les panneaux muraux (B) à la bonne hauteur.

6.1. Mida la ubicación de las tuberías de ducha existentes como se indica en las mediciones W1, W2, W3 y W4.

6.2. Antes de instalar los paneles de pared (B y E), perforo agujeros en los lugares medidos para las tuberías existentes en la pared. Utilice una broca de sierra para cortar limpiamente los paneles de pared (B y E). Corte también los paneles de pared (B) a la altura correcta.



6.1

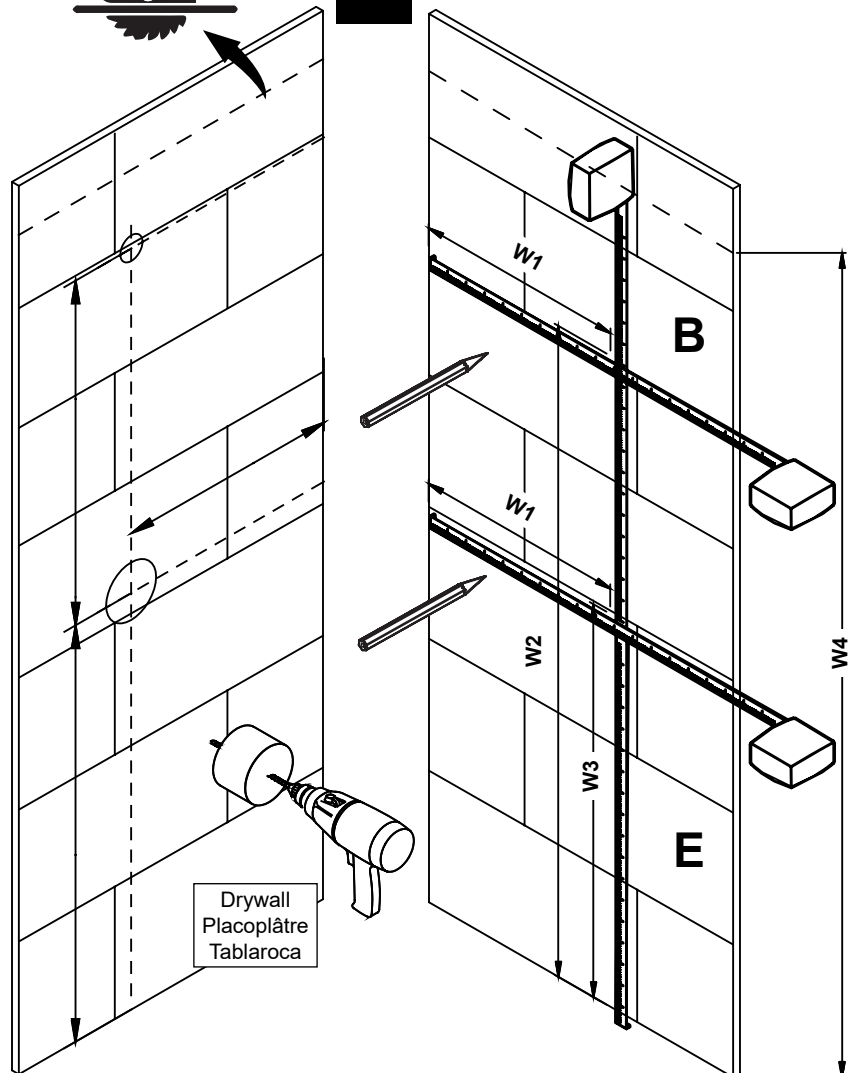
**NOT SUPPLIED!**  
The studs, the drywalls and the drywall screws are not supplied.

**NON FOURNI!**  
Les montants, les murs de placoplâtre et les vis ne sont pas fournis.

**¡NO INCLUIDO!**  
No se suministran los pernos, los paneles de yeso y los tornillos.



6.2



### HELPFUL HINT!

A hole saw drill bit of the proper size can be rented at your local tool renting store.

### ASTUCE!

Une scie-cloche de la taille appropriée peut être louée à votre magasin local de location d'outil.

### ¡CONSEJO ÚTIL!

Una sierra de perforación y el bosque del tamaño adecuado se pueden alquilar en su herramienta de alquiler de tienda local.

## WALL PANEL INSTALLATION INSTALLATION DES PANNEAUX MURAUX INSTALACIÓN DEL PANEL DE LA PARED

7.1. Apply four strips of evenly spaced double-sided construction tape to the back side of the panel (E) in the long direction as shown. Evenly apply tub surround adhesive to the back side of the panel (E) in a circular pattern. The circular pattern beads of adhesive are suggested to be 2" apart, leaving a 1" space along the panel edge with no adhesive. Peel the protective cover of the double-sided tape that was adhered to the panel.

7.2. Vertically position the bottom panel (E) to the drywall as shown. Firmly press the panel onto the wall. Once the panel is on the wall, tap on the panel with a rubber mallet over the entire panel surface to ensure proper adhesion.

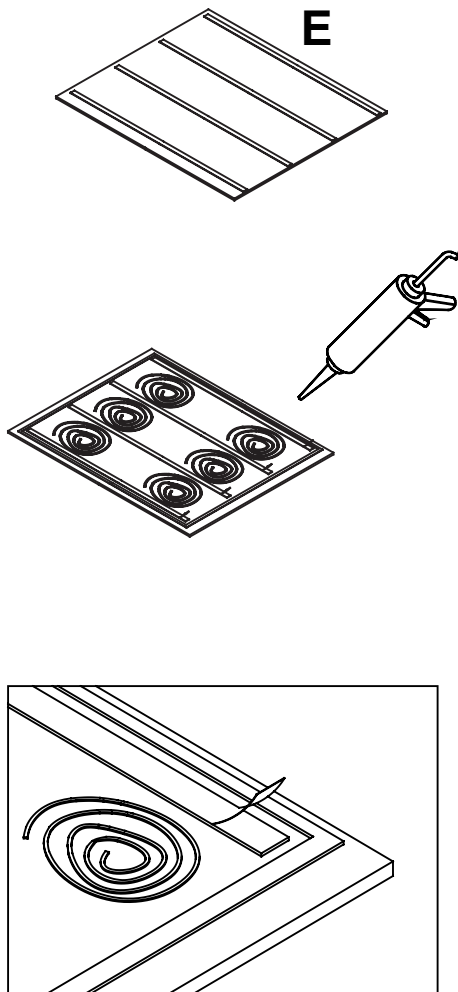
7.1. Appliquez quatre bandes de ruban de construction double face, régulièrement espacées, sur la face arrière du panneau (E) dans le sens de la longueur, comme indiqué. Appliquez uniformément de l'adhésif de construction sur la face arrière du panneau (E) selon un motif circulaire. Il est suggéré de placer les cordons d'adhésif en forme de cercle à une distance de 2", en laissant un espace de 1" le long du bord du panneau sans adhésif. Retirez le couvercle de protection du ruban adhésif double face qui a été collé au panneau.

7.2. Positionnez verticalement le panneau inférieur (E) sur la cloison sèche comme indiqué. Pressez fermement le panneau sur le mur. Une fois que le panneau est sur le mur, tapotez le panneau avec un maillet en caoutchouc sur toute la surface du panneau pour assurer une bonne adhérence.

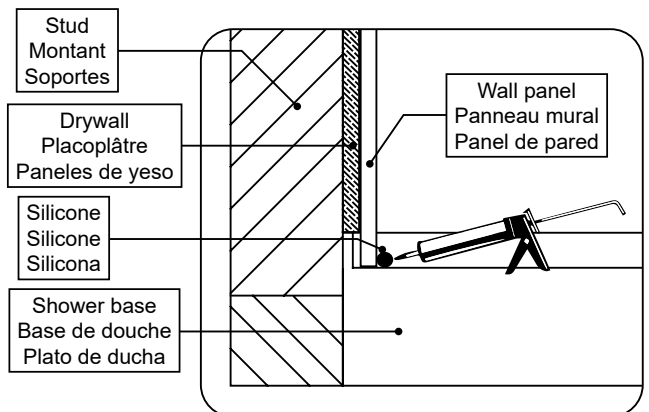
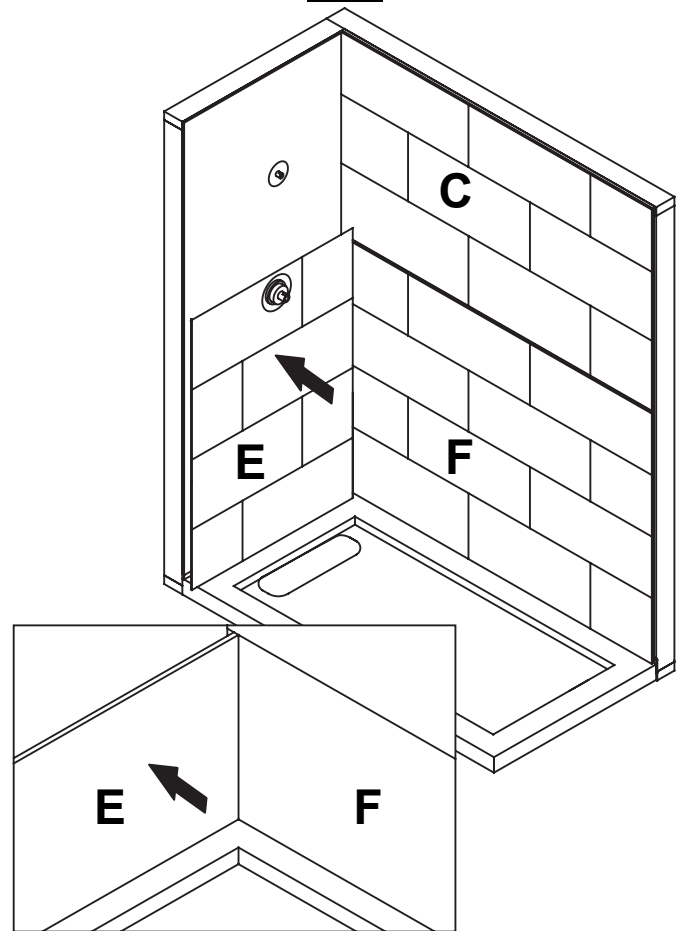
7.1. Aplique cuatro tiras de cinta de construcción de doble cara uniformemente espaciadas en la parte posterior del panel (E) en la dirección larga como se muestra. Aplique uniformemente adhesivo de construcción en la parte posterior del panel (E) en un patrón circular. Se sugiere que las gotas de adhesivo en patrón circular estén separadas por 2", dejando un espacio de 1" a lo largo del borde del panel sin adhesivo. Despegue la cubierta protectora de la cinta de doble cara que fue adherida al panel.

7.2. Coloque verticalmente el panel inferior (E) sobre la pared seca como se muestra. Presione firmemente el panel contra la pared. Una vez que el panel esté en la pared, golpee el panel con un mazo de goma sobre toda la superficie del panel para asegurar una adhesión adecuada.

7.1



7.2





## WALL PANEL INSTALLATION INSTALLATION DES PANNEAUX MURAUX INSTALACIÓN DEL PANEL DE LA PARED

8.1. Apply four strips of evenly spaced double-sided construction tape to the back side of the panel (B) in the long direction as shown. Evenly apply construction adhesive to the back side of the panel (B) in a circular pattern. The circular pattern beads of adhesive are suggested to be 2" apart, leaving a 1" space along the panel edge with no adhesive. Peel the protective cover of the double-sided tape that was adhered to the panel.

8.2. Apply 2 beads of silicone along the groove of the panel (B) as shown. Vertically position the top panel (B) to the drywall as shown, then insert the top panel (B) into the bottom panel (E). Firmly press the panel onto the wall. Once the panel is on the wall, tap on the panel with a rubber mallet over the entire panel surface to ensure proper adhesion.

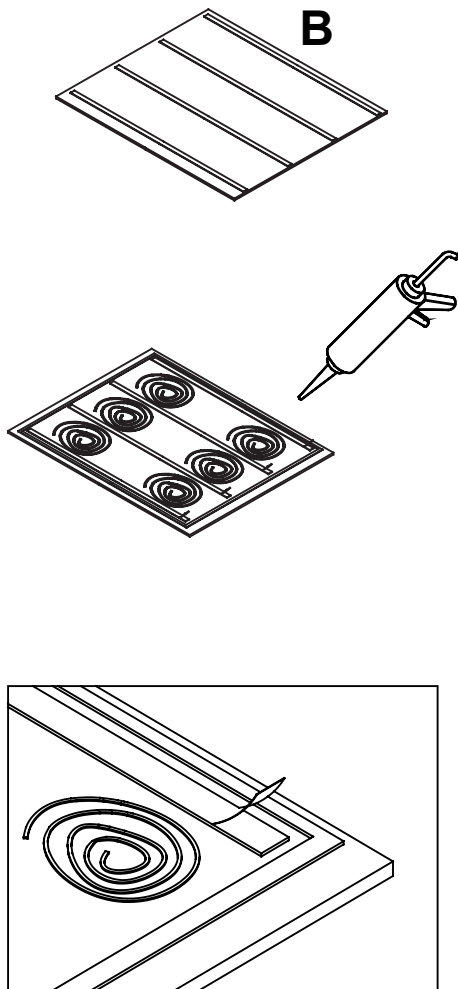
8.1. Appliquez quatre bandes de ruban de construction double face, régulièrement espacées, sur la face arrière du panneau (B) dans le sens de la longueur, comme indiqué. Appliquez uniformément de l'adhésif de construction sur la face arrière du panneau (B) selon un motif circulaire. Il est suggéré de placer les cordons d'adhésif en forme de cercle à une distance de 2", en laissant un espace de 1" le long du bord du panneau sans adhésif. Retirez le couvercle de protection du ruban adhésif double face qui a été collé au panneau.

8.2. Appliquez 2 cordons de silicone le long de la rainure du panneau (B), comme illustré. Positionnez verticalement le panneau supérieur (B) sur la cloison sèche comme indiqué, puis insérez le panneau supérieur (B) dans le panneau inférieur (E). Pressez fermement le panneau sur le mur. Une fois que le panneau est sur le mur, tapotez le panneau avec un maillet en caoutchouc sur toute la surface du panneau pour assurer une bonne adhérence.

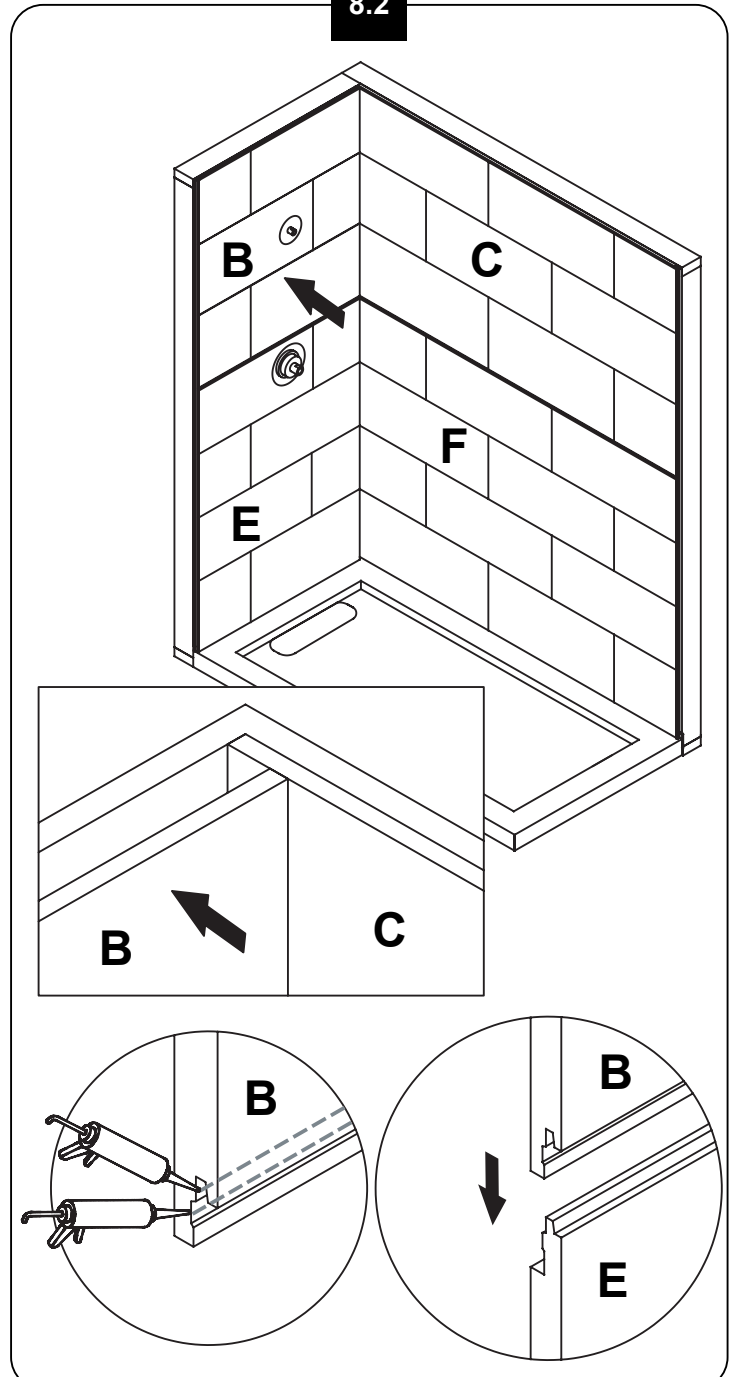
8.1. Aplique cuatro tiras de cinta de construcción de doble cara uniformemente espaciadas en la parte posterior del panel (B) en la dirección larga como se muestra. Aplique uniformemente adhesivo de construcción en la parte posterior del panel (B) en un patrón circular. Se sugiere que las gotas de adhesivo en patrón circular estén separadas por 2", dejando un espacio de 1" a lo largo del borde del panel sin adhesivo. Despegue la cubierta protectora de la cinta de doble cara que fue adherida al panel.

8.2. Aplique 2 cordones de silicona a lo largo de la ranura del panel (B) como se muestra. Coloque verticalmente el panel superior (B) sobre la pared de yeso como se muestra, luego inserte el panel superior (B) en el panel inferior (E). Presione firmemente el panel contra la pared. Una vez que el panel esté en la pared, golpee el panel con un mazo de goma sobre toda la superficie del panel para asegurar una adhesión adecuada.

8.1



8.2



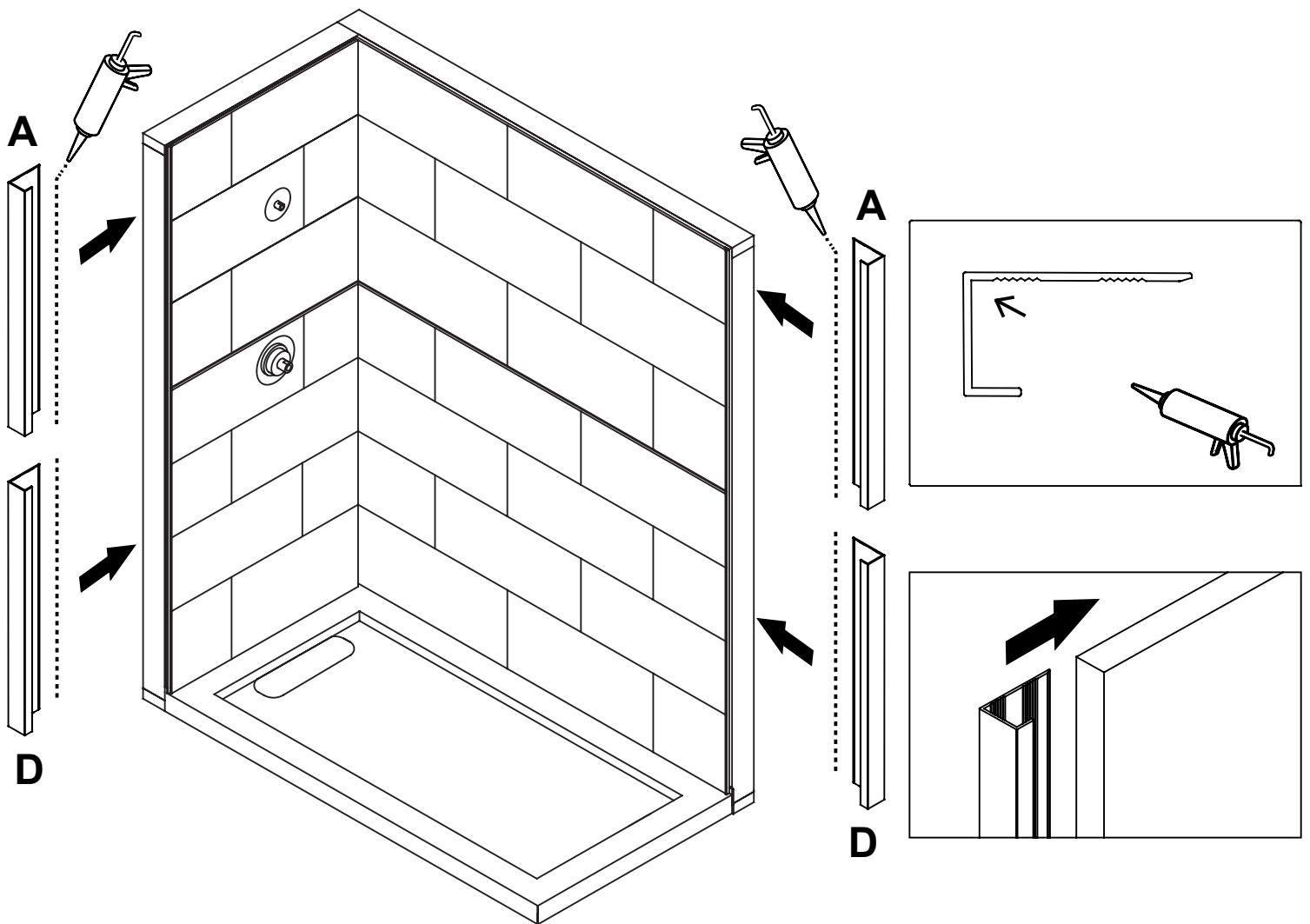


## EDGE TRIM INSTALLATION INSTALLATION DE BORDURES INSTALACIÓN DE LA RECORTE DEL BORDE

Apply silicone from the top to the bottom on the inside corner of the edge trims (A & D) as shown. Then install the edge trims (A & D) onto the edge of the corresponding panels as shown.

Appliquez du silicone de haut en bas sur le coin intérieur des bordures (A et D), comme indiqué. Installez ensuite les bordures (A et D) sur le bord des panneaux correspondant, comme indiqué.

Aplique silicona desde la parte superior a la inferior en la esquina interior de los bordes de la moldura (A y D) como se muestra. A continuación, instale los bordes de la moldura (A y D) en el borde de los paneles correspondiente, como se muestra.



Apply silicone at the edges of the wall panel. Allow 24 hours for silicone to dry.

Appliquez du silicone sur les bords du panneau mural. Laissez sécher 24 heures pour que le silicone sèche et adhère.

Aplique silicona en los bordes del panel de pared. Deje secar durante 24 horas para las curas de silicona y se adhiere.



CONTINUE THIS INSTALLATION AT STEP#1 OF THE SHOWER ENCLOSURE INSTALLATION MANUAL

CONTINUER CETTE INSTALLATION À L'ÉTAPE # 1 DU MANUEL D'INSTALLATION DE LA CABINE DE DOUCHE

CONTINUAR ESTA INSTALACIÓN EN EL PASO # 1 DEL MANUAL DE INSTALACIÓN DE LA CABINA DE DUCHA

