

An installation video guide can be found on our Youtube channel:
Un guide d'installation video est disponible sur notre chaîne Youtube:
Una guía de instalación de vídeo está disponible en nuestro canal de Youtube:



<http://youtu.be/EmpHvs4Y-ko>



Questions, problems, need help?

Call our customer service department at
1-866-839-2888, 9 a.m. - 5 p.m., EST, Monday - Friday

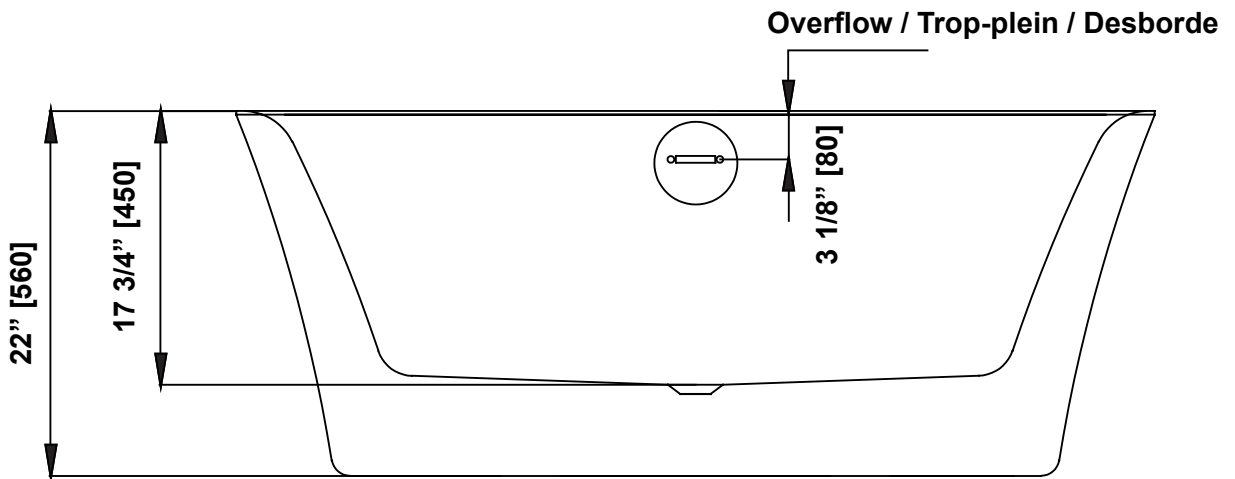
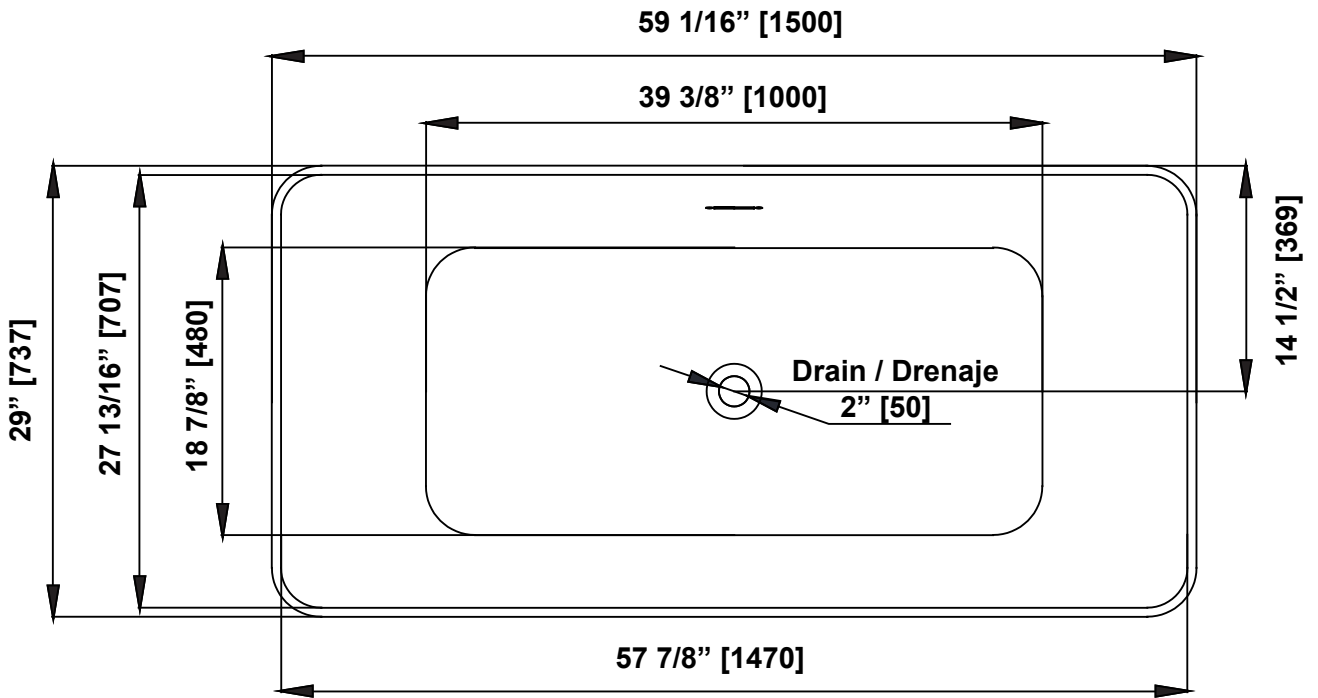
Questions, problèmes ou besoin d'aide?

Contactez notre service à la clientèle au
1-866-839-2888, du lundi au vendredi de 9h00 à 17h00 HNE.

Preguntas, problemas o necesita ayuda?

Llame a nuestro departamento de servicio al cliente al
1-866-839-2888, 9 am. - 5 pm., HDE, Lunes a Viernes.

**SPECIFICATION
SPÉCIFICATIONS
ESPECIFICACIONES**



Measures: inch [millimeter]
Mesures: pouce [millimètre]
Medidas: pulgadas [milímetros]

**FLOOR TRACING TEMPLATE
GUIDE DE TRAÇAGE
GUÍA DE SEGUIMIENTO**



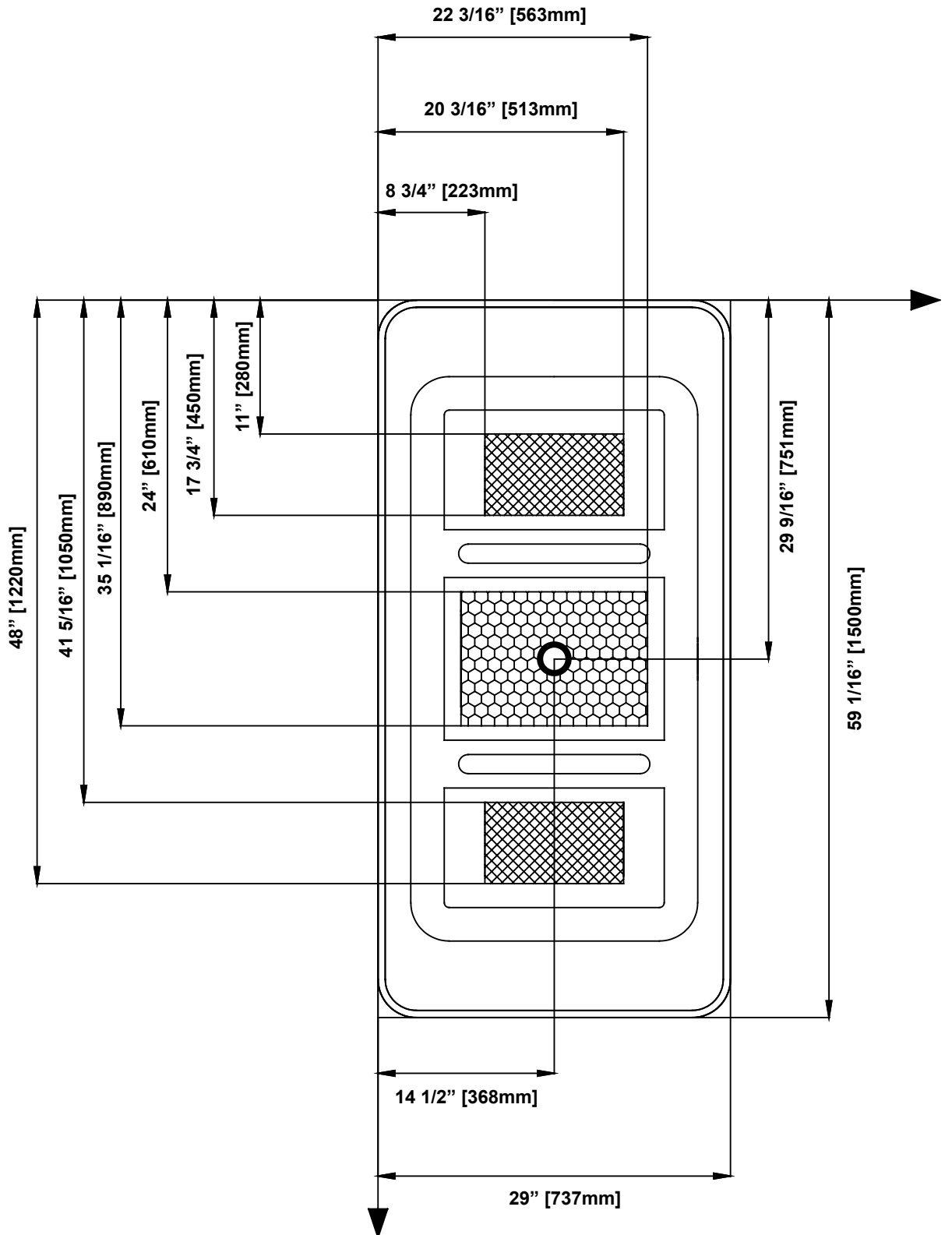
Floor cut-out for P-trap
Ouverture dans le plancher pour p-trap
Abertura en el piso de p-trampa



Rough-in zone for waste pipe
Zone indiquée pour tuyau d'évacuation
Zona para la tubería de desagüe



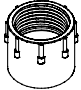


Drain
Drain
Drenaje

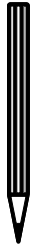


Measures: inch [millimeter]
Mesures: pouce [millimètre]
Medidas: pulgadas [milímetros]

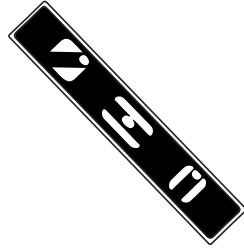
**PART LIST
LISTE DES PIÈCES
LISTA DE PIEZAS**

PART # # DE PIÈCE PARTE #	DESCRIPTION DESCRIPTION DESCRIPCIÓN	QUANTITY QUANTITÉ CANTIDAD	CODE CODE CÓDIO
	OVE FLEX-H2 flexible pipe OVE FLEX-H2 tube flexible OVE FLEX-H2 tubo flexible	1	
	OVE FLEX-P flexible P-trap (NOT SUPPLIED) OVE FLEX-P siphon-P flexible (NON FOURNI) OVE FLEX-P trampa-P flexible (NO INCLUIDO)	--	Available upon request. Call our customer service. Disponible sur demande. Appelez notre service client. Disponible bajo pedido. Llame a nuestro servicio.
	1-1/2 NPSM to SCH40 Pipe Adapter Raccord 1-1/2 NPSM à Tuyau SCH40 Adaptador 1-1/2 NPSM à SCH40 Tubo	1	

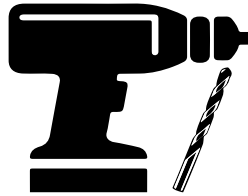
**TOOLS REQUIRED
OUTILS REQUIS
HERRAMIENTAS NECESARIAS**



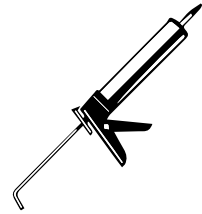
Pencil
Crayon
Lápiz



Level
Niveau
Nivel



Drill
Perceuse
Taladro



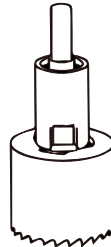
Silicone
Silicone
Silicona



Measuring Tape
Ruban à mesurer
Cinta medidora



Adjustable key
Clé ajustable
Llaves ajustables



Hole saw
Scie emporte pièce
Sierra perforadora

Plus:
Fabric cloth to protect the bath.
Plus :
Tissu pour protéger le bain.
Más:
Tela para proteger la bañera.

**CAUTION
ATTENTION
ATENCIÓN**



You will need at least two people to install this product properly.

In order to reduce the risks of personal injuries, do not support or lift the bathtub by the rim. Provide adequate support under the feet.

The distributor is not responsible for any damage to the unit or personal property caused by improper installation. If you disregard instructional warnings, you will void your warranty and possibly deal with water damage.

- Unpack and inspect the bathtub for damage. Return the bathtub to the carton until you are ready to install.
- Install the bathtub on an adequately supported, level floor.
- Before installation, ensure proper access to the final plumbing connections.

L'installation de ce produit requiert la participation d'au moins deux personnes.

Afin d'éviter les risques de blessures, ne pas soulever la baignoire par les rebords. Fournissez un support adéquat sous les pieds du bain.

Le distributeur se dégage de toute responsabilité pour tout dommage au bain ou à la propriété résultant d'une installation inadéquate. Si vous ignorez les recommandations, votre garantie sera nulle et vous pourriez subir des dégâts d'eau.

- Déballez la baignoire et examinez-la soigneusement pour déceler tout dommage. Remettre la baignoire dans son emballage de protection en attendant de commencer l'installation.
- Cette baignoire doit avoir le support nécessaire sur un sol mis à niveau.
- Avant l'installation, assurez-vous d'avoir suffisamment d'accès pour toute la plomberie finale.

Se necesitan al menos dos personas para instalar este producto correctamente.

Riesgo de lesiones personales. No sostenga ni levante la bañera por el borde. Coloque un soporte adecuado debajo de los pies.

El distribuidor no se responsabiliza de ningún daño a la unidad ni a propiedades personales causados por la instalación inadecuada. Si usted ignora las advertencias de instalación, perderá la garantía y podría sufrir daños causados por fuga de agua.

- Desempaque e inspeccione la bañera para detectar cualquier daño. Vuelva a colocar la bañera en el cartón hasta que esté listo para instalarla.
- Instale la bañera sobre un piso con soporte adecuado y nivelado.
- Antes de la instalación, asegúrese de que tenga suficiente acceso a las conexiones finales de plomería.

**FLOOR TRACING TEMPLATE
GUIDE DE TRAÇAGE
GUÍA DE SEGUIMIENTO**

IMPORTANT

- **Drawings are for reference ONLY.** This guide illustrates installation best practices.
- Carefully read the instructions before starting the installation.
- This bathtub should be installed by an experienced plumber.
- Make sure the floor drain is already installed and is compliant with your local regulations.
- Piping and drain trap are not supplied.

IMPORTANT

- **Les illustrations sont pour référence SEULEMENT.** Ce guide illustre les bonnes pratiques d'installation.
- Attentivement lire ces instructions avant de commencer l'installation.
- Ce bain devrait être installé par un plombier professionnel.
- S'assurer que le drain du plancher est préinstallé suivant la réglementation locale.
- La tuyauterie et le drain ne sont pas fournis.

IMPORTANTE

- **Los dibujos son SÓLO para referencia.** Esta guía ilustra las mejores prácticas de instalación.
- Lea cuidadosamente las instrucciones antes de comenzar la instalación.
- Esta bañera debe ser instalada por un plomero calificado.
- Asegúrese de que el desagüe del piso esté ya instalado de conformidad con los reglamentos locales.
- La tubería y el sifón de desagüe no están incluidos.

1

FLOOR TRACING TRAÇAGE SEGUIMIENTO

1.1. Use the floor tracing template supplied in this manual to trace the proper position of your supply pipes, your drain and your P-Trap rough-in.

OR

1.2. Place the bathtub in the desired position on the floor, manually locate the proper position for your plumbing and trace the outline on the floor.

1.3. Place the tub in the desired position and level it using the adjustable feet.

1.4. Remove the bathtub and put it on a throw rug to prevent damages.

1.1. Utiliser le guide de traçage fourni dans ce manuel afin de positionner correctement votre entrée d'eau, votre drain, et la trappe pour siphon-en-P.

OU

1.2. Placer le bain à l'endroit désiré sur le plancher, puis localiser manuellement les emplacements adéquats pour votre plomberie. Tracer leurs contours sur le plancher.

1.3. Placer le bain à l'endroit désiré, puis le mettre à niveau grâce aux pattes ajustables.

1.4. Retirer le bain et le mettre sur un tapis afin de ne pas l'endommager.

1.1. Utilice la plantilla de calco suministrada en este manual para delimitar la ubicación correcta de las tuberías de suministro, la boca del drenaje y la P-Trampa áspera.

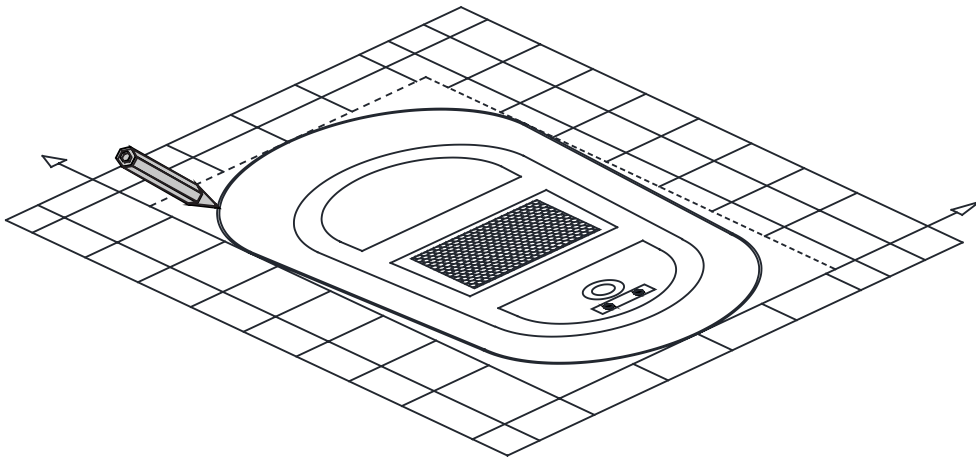
O

1.2. Coloque la bañera en el suelo en la posición deseada, manualmente localice la posición correcta para la instalación de las cañerías y trace el contorno en el suelo.

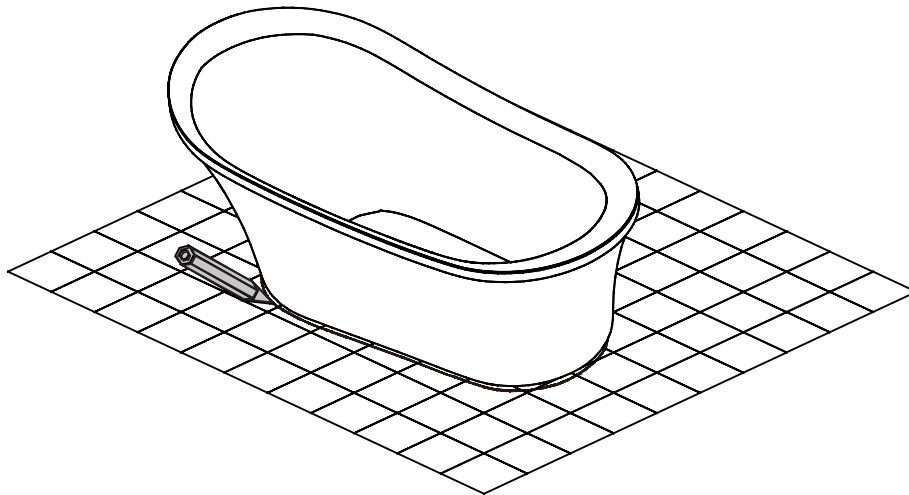
1.3. Coloque la bañera en el lugar deseado y nivélela con el pie ajustable.

1.4. Retire la bañera y colóquela sobre una alfombra para prevenir daños.

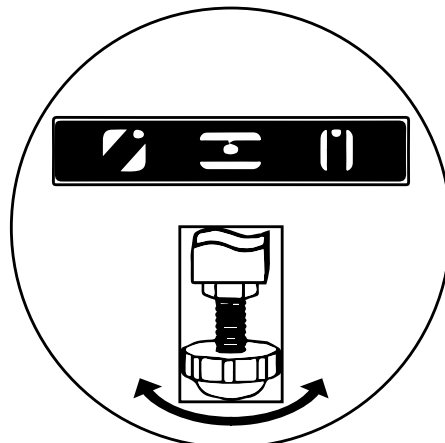
1.1



1.2



1.3

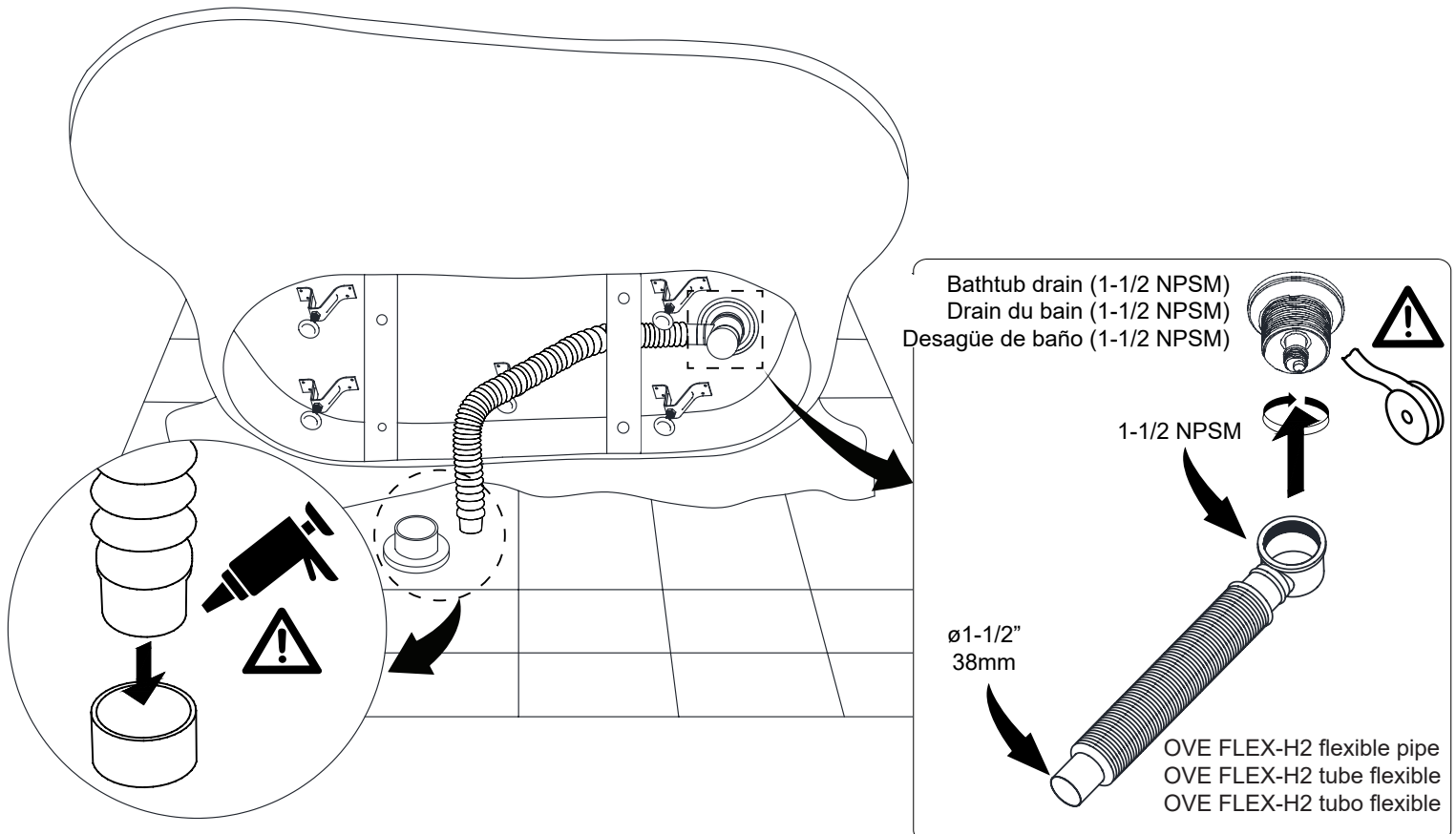


INSTALLATION OPTION #1: USING OVE FLEX-H2
INSTALLATION OPTION #1: UTILISATION DU OVE FLEX-H2
INSTALACIÓN OPCIÓN #1: USO DEL OVE FLEX-H2

- 3.1. Install the OVE FLEX-H2 flexible pipe by screwing it to the preinstalled bathtub drain outlet. Use teflon tape and/or thread sealant.
 3.2. Connect the flexible pipe to your existing floor drain as illustrated, using PVC pipe sealant to join the parts together.

- 3.1. Installer le OVE FLEX-H2 en le vissant sur le drain du bain. Utiliser du ruban téflon et/ou du scellant.
 3.2. Connecter le tuyau flexible à votre drain de plancher existant, tel qu'illustré. Utiliser du scellant à tuyau PVC afin de fixer les parties.

- 3.1. Instale el OVE FLEX-H2 atornillando en el desagüe de la bañera. El uso de la cinta de teflón y / o sellador.
 3.2. Conectar el tubo flexible para el drenaje de suelo existente como se muestra. El uso de PVC sellador de tuberías para asegurar las partes.



**INSTALLATION OPTION #2: USING THE OVE FLEX-P
 INSTALLATION OPTION #2: UTILISATION DU OVE FLEX-P
 INSTALACIÓN OPCIÓN #2: USO DEL OVE FLEX-P**

4.1. Install the OVE FLEX-P flexible P-Trap by screwing it to the preinstalled bathtub drain outlet. Use teflon tape and/or thread sealant. Then, as shown in the illustration, connect the P-Trap to the Flexible Tube.

4.2. Connect the Flexible Tube to your existing floor drain as illustrated, using PVC pipe sealant to join the parts together.

Note: The OVE FLEX-P consisting of the P-Trap and Flexible Tube parts are not supplied. It is available for purchase upon request. Call our customer service.

4.1. Installer le OVE FLEX-P siphon-P en le vissant sur le drain du bain. Utiliser du ruban téflon et/ou du scellant. Ensuite, tel qu'illustré, connecter le Siphon au Tube Flexible.

4.2. Connecter le Tube Flexible à votre drain de plancher existant, tel qu'illustré. Utiliser du scellant à tuyau PVC afin de fixer les parties.

Note: Le OVE FLEX-P contenant le P-Trap flexible et le Tube Flexible n'est pas fourni. Il est disponible à l'achat sur demande. Appelez notre service client.

4.1. Instale el P-trampa atornillando en el desagüe de la bañera. El uso de la cinta y / o sellador de teflón. Entonces, como se ilustra, conectar el P-trampa para el tubo flexible.

4.2. Conectar el tubo flexible para el drenaje de suelo existente como se muestra. El uso de PVC sellador de tuberías para asegurar las partes.

Nota: El OVE FLEX-P que contiene la trampa-P flexible y el Tubo Flexible no se suministra. Está disponible para su compra a pedido. Llame a nuestro servicio al cliente.

HELPFUL HINT!

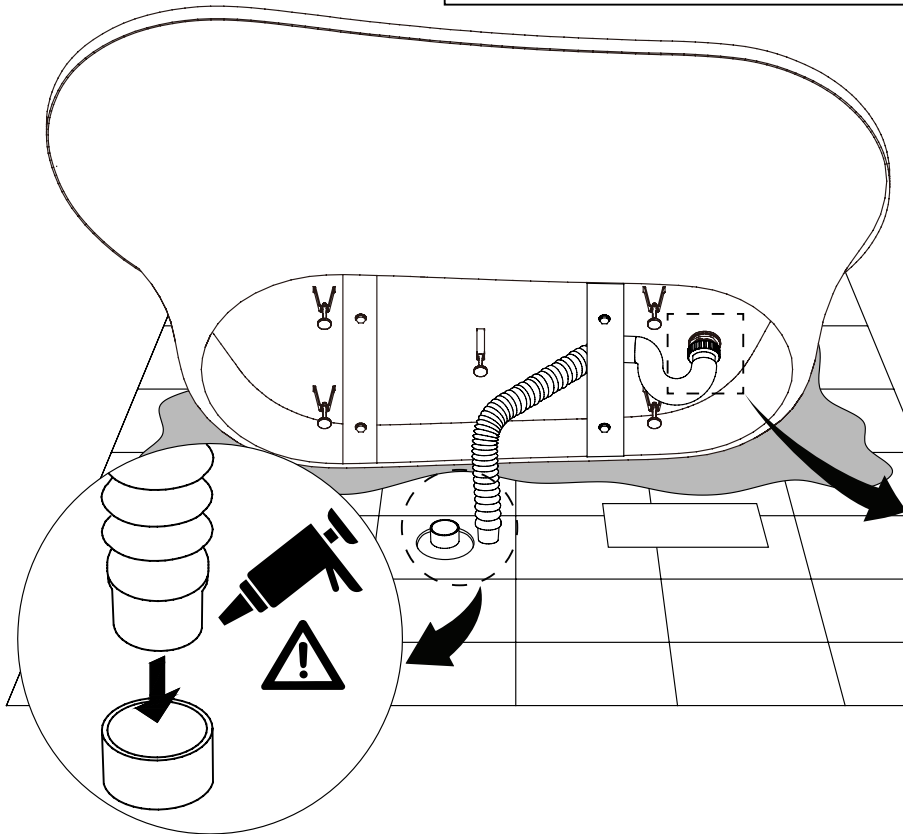
The OVE FLEX-P flexible P-trap is available upon request. Call our customer service.

ASTUCE!

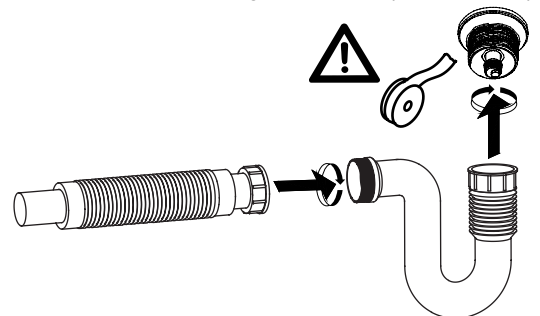
Le OVE FLEX-P siphon-P flexible est disponible sur demande. Appelez notre service client.

¡CONSEJO!

El flexible OVE FLEX-P trampa-P flexible está disponible bajo pedido. Llame a nuestro servicio al cliente.



Bathtub drain (1-1/2 NPSM)
 Drain du bain (1-1/2 NPSM)
 Desagüe de baño (1-1/2 NPSM)



OVE FLEX-P flexible P-trap (NOT SUPPLIED)
 OVE FLEX-P siphon-P flexible (NON FOURNI)
 OVE FLEX-P trampa-P flexible (NO INCLUIDO)

INSTALLATION OPTION #3: USING REGULAR PVC PIPING
INSTALLATION OPTION #3: UTILISATION DE TUYAU PVC RÉGULIER
INSTALACIÓN OPCIÓN #3: USO DE TUBERÍAS DE PVC REGULARES

5.1. Apply Teflon Tape and/or thread sealant to the pre-installed bathtub drain.

5.2. Screw the provided 1-1/2 NPSM to SCH40 Pipe Adapter to the drain. Cut a 1-1/2 PVC Extension Tube to the desired length. Then connect it to the Adapter using PVC pipe sealant to join the parts together.

OR

5.3. Use any custom fittings to connect the bathtub drain to the existing waste pipe. Be sure to follow local codes and best plumbing practices.

5.4. Connect the PVC tubing to the existing waste drain pipe on the floor using PVC pipe sealant to join the parts together.

5.1. Appliquez du ruban téflon et/ou du produit d'étanchéité pour filetage sur le drain de la baignoire préinstallé.

5.2. Vissez l'adaptateur de tuyau 1-1/2 NPSM à SCH40 fourni au drain. Coupez un tube de rallonge en PVC 1-1/2 à la longueur souhaitée. Ensuite, raccordez-le à l'adaptateur en utilisant un produit d'étanchéité pour tuyaux en PVC afin d'assembler les pièces.

OU

5.3. Utilisez tout accessoire personnalisé pour raccorder le drain de la baignoire au tuyau d'évacuation existant. Veillez à respecter les codes locaux et les meilleures pratiques de plomberie.

5.4. Raccordez le tuyau en PVC au tuyau d'évacuation existant sur le sol en utilisant un produit d'étanchéité pour tuyaux en PVC pour joindre les pièces ensemble.

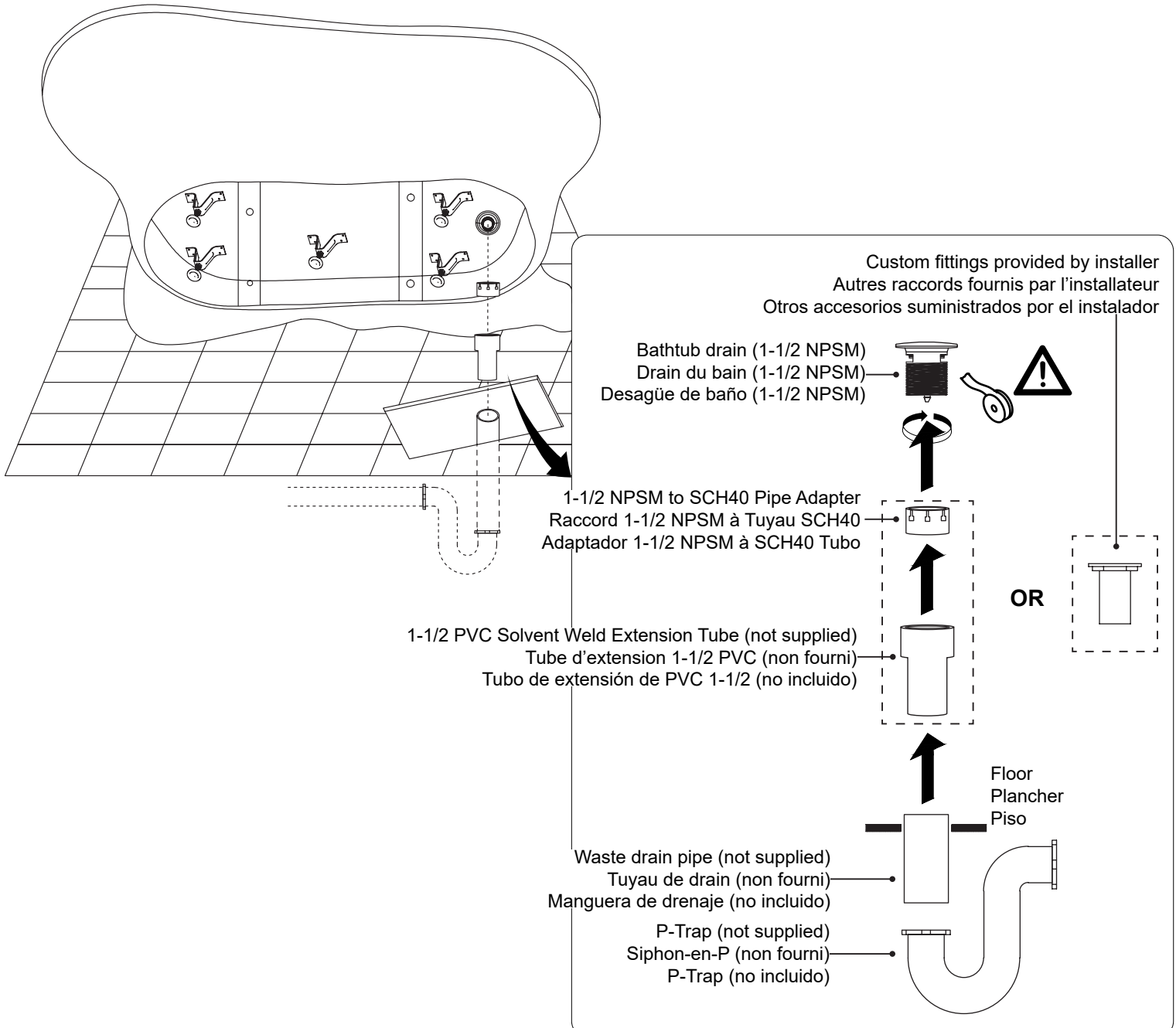
5.1. Aplique cinta de teflón y/o sellador de rosca al desagüe de la bañera preinstalado.

5.2. Atornille el adaptador de tubería de 1-1/2 NPSM a SCH40 al desagüe. 5.3. Corte un Tubo de Extensión de PVC de 1-1/2 a la longitud deseada. Luego conéctelo al Adaptador usando sellador de PVC para unir las partes.

O

5.3. Utiliza cualquier accesorio personalizado para conectar el desagüe de la bañera a la tubería de residuos existente. Asegúrese de seguir los códigos locales y las mejores prácticas de plomería.

5.4. Conecte el tubo de PVC al tubo de desagüe de residuos existente en el suelo utilizando sellador de tubos de PVC para unir las piezas.



BEFORE FIXING YOUR TUB TO THE FLOOR, ENSURE THAT YOU HAVE INSTALLED YOUR FAUCET (if applicable) AND THAT YOU HAVE CHECKED FOR LEAKS.

- 6.1. Test for leak by filling up the tub and let it drain. Then check all plumbing connections for leaks.
- 6.2. Fix the bathtub to the floor by applying a strong Tub & Tile Adhesive under each edges of the tub that will be in contact with the floor: The rim, the lateral bars and the feet.
- 6.3. Finally, for a professional finish, draw a bead of silicone around the base.
- 6.4. Let dry 24h.

AVANT DE FIXER VOTRE BAIN, S'ASSURER D'AVOIR INSTALLER VOTRE ROBINET (si applicable) ET S'ASSURER DE TESTER POUR LES FUTES.

- 6.1. Tester pour les fuites en remplissant votre bain, puis laisser le s'écouler. Ensuite, inspecter toute la plomberie.
- 6.2. Fixer le bain en appliquant un puissant adhésif pour bain et tuile sous chacune des parties en contact avec le plancher: le contour, les lattes latérales, et les pattes.
- 6.3. Finalement, pour un fini professionnel, appliquer un trait de silicone autour de la base.
- 6.4. Laisser sécher 24h.

ANTES DE ASEGURAR SU BAÑO, ASEGÚRESE DE QUE PARA LA INSTALACIÓN DE LA VÁLVULA (si corresponde) Y ASEGÚRESE DE QUE PARA BUSCAR FUGAS.

- 6.1. Buscar fugas rellenando el baño y dejar escurrir. A continuación, inspeccione todas las cañerías.
- 6.2. Fijar el baño mediante la aplicación de un fuerte adhesivo para baldosas de cuarto de baño y en cada una de las partes en contacto con el suelo: el contorno, listones laterales y las piernas.
- 6.3. Por último, para un acabado profesional, aplicar una línea de silicona alrededor de la base.
- 6.4. Dejar secar 24h.

