

An installation video guide can be found on our Youtube channel:
 Un guide d'installation video est disponible sur notre chaîne Youtube:
 Una guía de instalación de vídeo está disponible en nuestro canal de Youtube:



<https://tinyurl.com/y3t855ak>



Questions, problems, need help?
 Call our customer service department at
 1-866-839-2888, 9 a.m. - 5 p.m., EST, Monday - Friday
Questions, problèmes ou besoin d'aide?
 Contactez notre service à la clientèle au
 1-866-839-2888, du lundi au vendredi de 9 h à 17 h HNE.
Preguntas, problemas o necesita ayuda?
 Llame a nuestro departamento de servicio al cliente al
 1-866-839-2888, 9 am. - 5 pm., HDE, Lunes a Viernes.

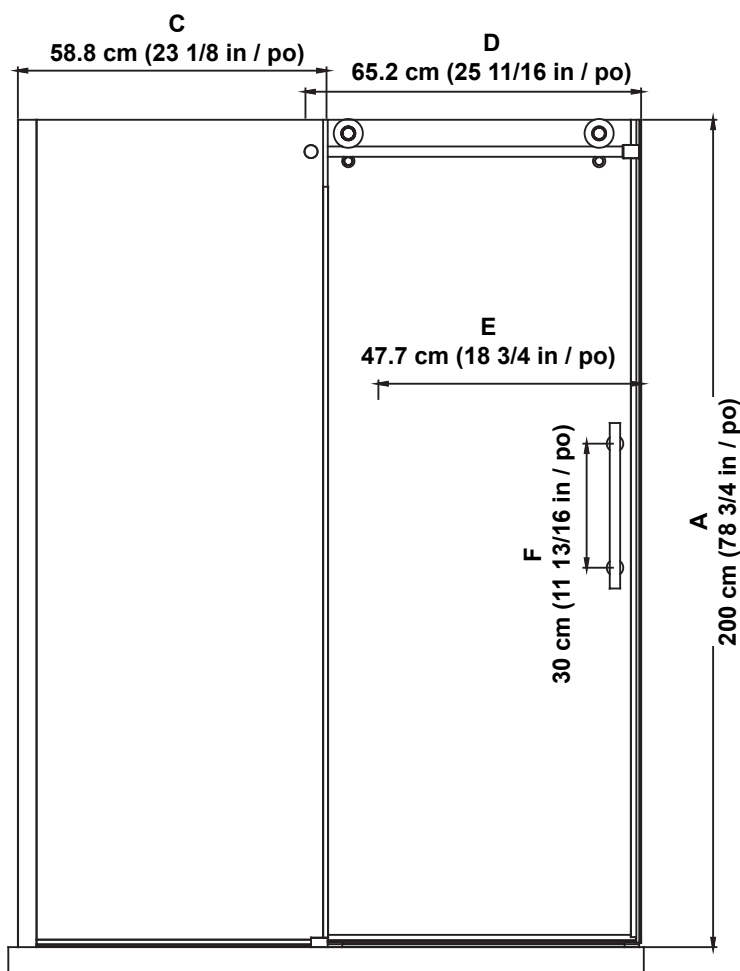
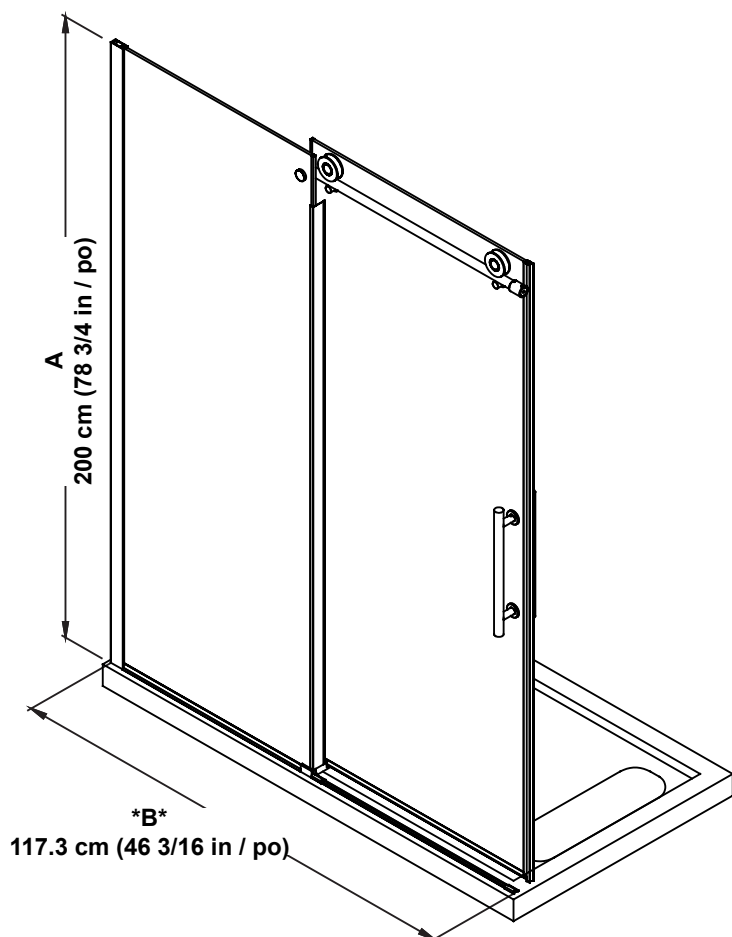
**TABLE OF CONTENT
TABLE DES MATIÈRES
TABLA DE CONTENIDOS**

TABLE OF CONTENT	2
SHOWER DIMENSIONS.....	3
WALL-TO-WALL DIMENSIONS	4
INSTALLATION STRUCTURE OVERVIEW	5
PACKAGE CONTENT	6
PART LIST	8
SUPPLIED HARDWARE LIST.....	9
TOOLS REQUIRED (not supplied)	9
PREPARATION.....	10
SAFETY INFORMATION	11
SAFETY NOTICE.....	12
PREPARATION.....	12
WALL TRACK INSTALLATION.....	13
FIXED PANEL AND SUPPORT BAR INSTALLATION.....	14
SHOWER DOOR INSTALLATION.....	20
SEAL STRIPS INSTALLATION	24
HANDLE INSTALLATION.....	25
SEALING	26
MAINTENANCE AND CARE	27
LIMITED PRODUCT WARRANTY.....	28

TABLE DES MATIÈRES	2
DIMENSIONS DE LA DOUCHE	3
MESURES MUR-À-MUR	4
VUE D'ENSEMBLE DE LA STRUCTURE D'INSTALLATION	5
CONTENU DE L'EMBALLAGE	6
LISTE DES PIÈCES.....	8
QUINCAILLERIE FOURNIE	9
OUTILS REQUIS (non fournis).....	9
PRÉPARATION	10
INFORMATION SUR LA SÉCURITÉ.....	11
AVIS DE SÉCURITÉ	12
PRÉPARATION	12
INSTALLATION DE LA GLISSIÈRE	13
INSTALLATION DU PANNEAU FIXE ET DE LA BARRE DE SUPPORT	14
INSTALLATION DE LA PORTE DE DOUCHE	20
INSTALLATION DES BANDES D'ÉTANCHÉITÉ	24
INSTALLATION DE LA POIGNÉE	25
SCELLAGE	26
ENTRETIEN ET MAINTENANCE	27
GARANTIE LIMITÉE DU PRODUIT	28

TABLA DE CONTENIDOS.....	2
DIMENSIONES DE LA DUCHA.....	3
MEDIDAS DE PARED-A-PARED	4
VISIÓN GENERAL DE LA ESTRUCTURA DE INSTALACIÓN	5
CONTENIDO DEL PAQUETE.....	6
LISTA DE PIEZAS.....	8
CONTENIDO DE HARDWARE.....	9
HERRAMIENTAS NECESARIAS (no incluido)	9
PREPARACIÓN	10
INFORMACIÓN DE SEGURIDAD	11
AVISOS DE SEGURIDAD.....	12
PREPARACIÓN	12
INSTALACIÓN DEL RIEL DE PARED.....	13
INSTALACIÓN DEL PANEL FIJO Y DE LA BARRA DE SOPORTE	14
INSTALACION DE LA PUERTA DE DUCHA ...	20
INSTALACIÓN DE LAS TIRAS DEL SELLO ...	24
INSTALACIÓN DE LA MANIJA	25
SELLADO	26
MANTENIMIENTO Y CUIDADO	27
GARANTÍA LIMITADA DEL PRODUCTO	28

**SHOWER DIMENSIONS
DIMENSIONS DE LA DOUCHE
DIMENSIONES DE LA DUCHA**



	Measurements Mesures Medidas
A	Shower height Hauteur de la douche Altura de la ducha
B	Shower width (Min. without cutting the bar) Largeur de la douche (Min. sans couper la barre) Ancho de la ducha (Min. sin cortar la barra)
C	Fixed panel width Largeur du panneau fixe Ancho de panel fijo
D	Door panel width Largeur de la porte Anchura del panel de la puerta
E	Door opening Ouverture de la porte Abertura de la puerta
F	Distance between handle holes Distance entre les trous de poignée Distancia entre los orificios de la manija

B
ATTENTION!
This is the minimum shower width without cutting the bar. See the "WALL-TO-WALL DIMENSIONS" page for complete adjustment details.

ATTENTION!
Largeur minimale de la douche sans couper la barre. Voir la page « MESURES MUR-À-MUR » pour plus de détails sur les réglages.

¡ATENCIÓN!
Ancho mínimo de la ducha sin cortar la barra. Consulte la página "MEDIDAS DE PARED-A-PARED" para obtener más detalles sobre la configuración.

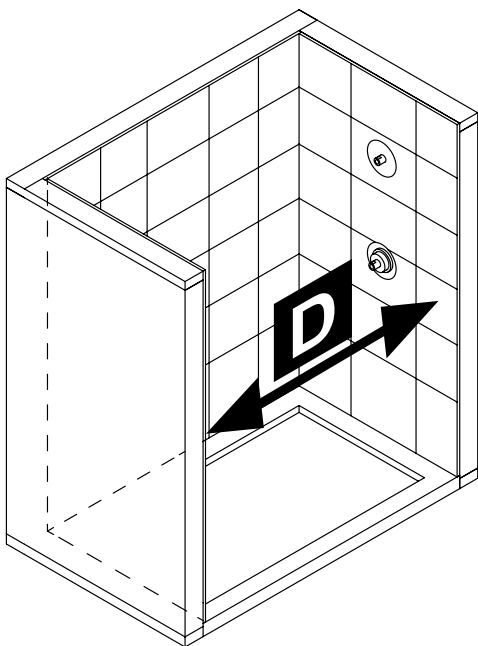
**Measures: centimeter [inch]
Mesures : centimètre [pouce]
Medidas: centímetros [pulgadas]**

**WALL-TO-WALL DIMENSIONS
MESURES MUR-À-MUR
MEDIDAS DE PARED-A-PARED**

- Make sure to have a distance tile to tile (D) between 117.3 cm (46 3/16 in) min. and 122.3 cm (48 1/8 in) max. (see image).
- Measure the thickness of your tiles on either side before installing the metal tracks. A thicker tile will limit your space to install the shower panels.

- Assurez vous d'avoir une distance tuile à tuile entre 117.3 cm (46 3/16 po) min. et 122.3 cm (48 1/8 po) max. (voir image).
- Mesurez l'épaisseur de vos tuiles sur chacun des côtés avant d'installer le rail mural. Une tuile plus épaisse limitera l'espace requis pour installer votre douche.

- Asegúrese de tener una distancia baldosa a baldosa entre 117.3 cm (46 3/16 pulg.) Min y 122.3 cm (48 1/8 pulg.) Max (ver imagen).
- Mida el espesor de las baldosas antes de instalar los rieles metálicos. Una baldosa más espesa limitará el espacio para instalar los paneles de la ducha.



WARNING!

Make sure to have a distance (D) from the left side tile to the right side tile:

D Min = 117.3 cm (46 3/16 in)

D Max = 122.3 cm (48 1/8 in)

AVERTISSEMENT!

Assurez vous d'avoir une distance (D) de la tuile droite à la tuile gauche de:

D Min = 117.3 cm (46 3/16 po)

D Max: 122.3 cm (48 1/8 po)

¡ADVERTENCIA!

Asegúrese de tener una distancia (D) de baldosas en el lado izquierdo de la teja en el lado derecho:

D Min: 117.3 cm (46 3/16 pu)

D Max: 122.3 cm (48 1/8 pu)

INSTALLATION STRUCTURE OVERVIEW VUE D'ENSEMBLE DE LA STRUCTURE D'INSTALLATION VISIÓN GENERAL DE LA ESTRUCTURA DE INSTALACIÓN

1. Before you start the installation of your product consult the illustration 1 below showing a side-view of the completed installation.

2. Illustration 2 shows the recommended wall structure and measurements for the product installation.

NOTE: Customer must follow and comply with the local and national building and plumbing codes. All illustrations in this manual are for reference only and do not take precedent on any code or regulation. This product should be installed by a professional.

1. Avant de commencer l'installation de votre produit, consultez l'illustration 1 ci-dessous montrant une vue latérale de l'installation terminée.

2. L'illustration 2 montre la structure de paroi recommandée et les mesures pour l'installation du produit.

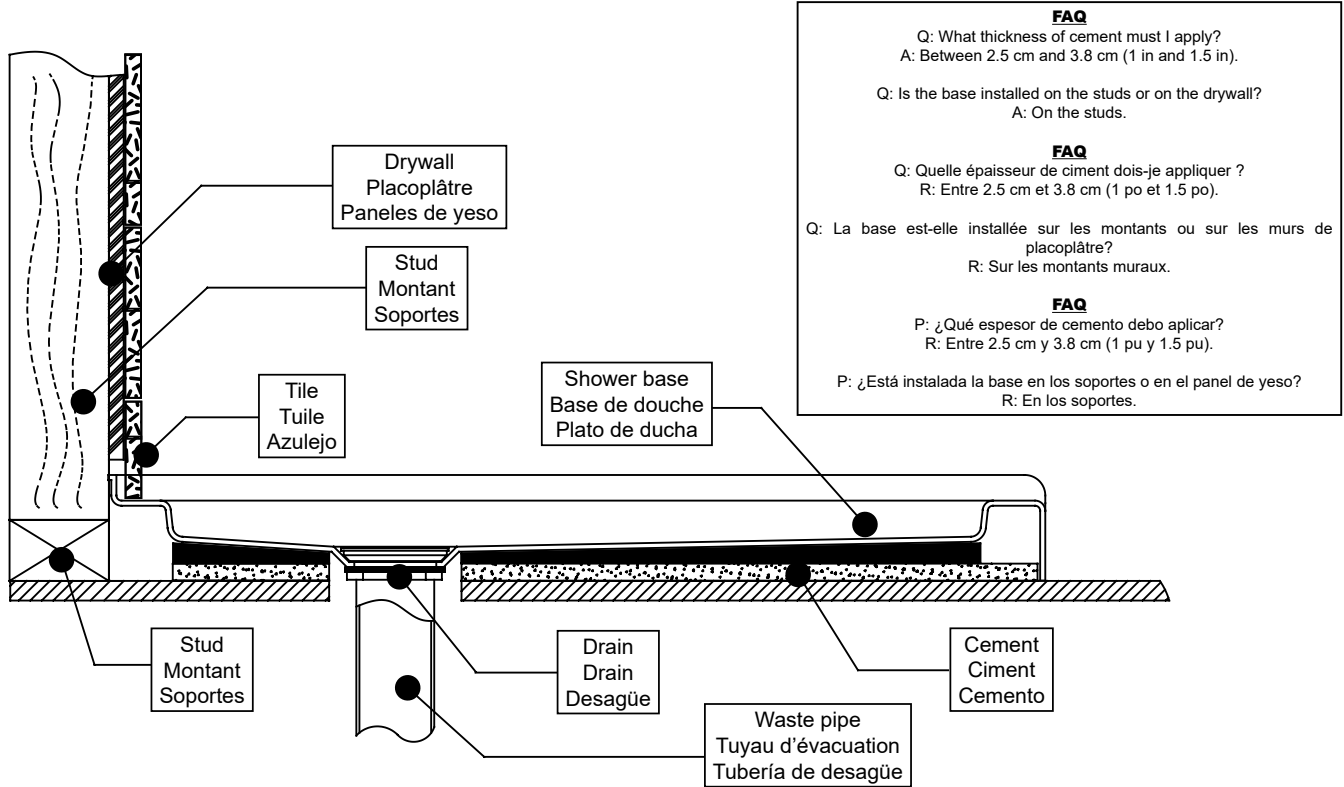
REMARQUE: Le client doit suivre et se conformer scrupuleusement aux codes locaux et nationaux de construction et de plomberie. Toutes les illustrations de ce manuel ne sont faites que pour référence et ne prennent aucun précédent sur aucun code ou règlement. Ce produit doit être installé par un professionnel.

1. Antes de iniciar la instalación del producto, ver Figura 1 muestra una vista lateral de la instalación se haya completado.

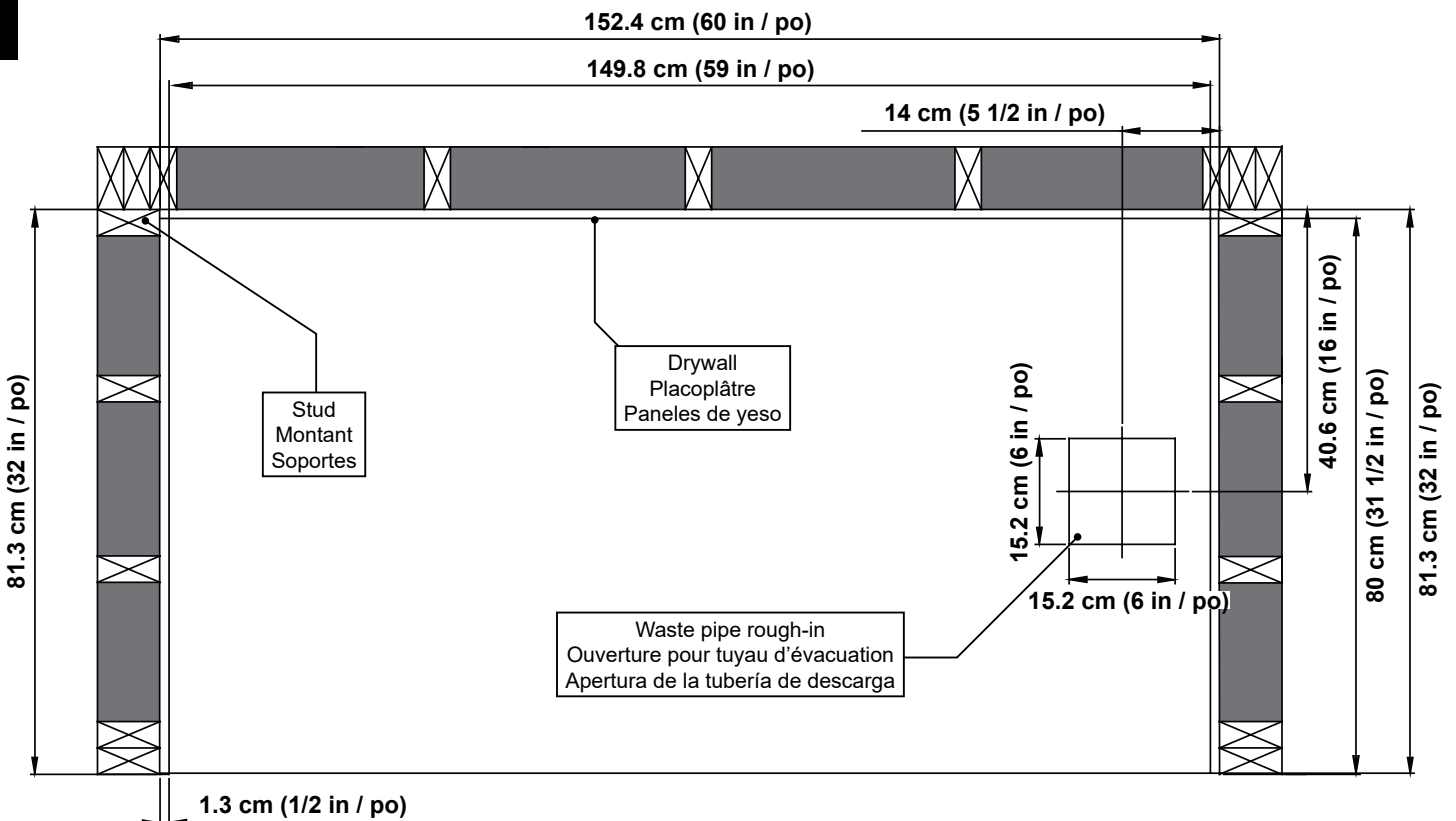
2. La figura 2 muestra la estructura de la pared recomendado y medidas para la instalación del producto.

NOTA: El cliente debe seguir y cumplir con los códigos de construcción locales y nacionales y fontanería. Todas las ilustraciones de este manual son indicativos y se comprometen ningún precedente para cualquier código o reglamento. Este producto debe ser instalado por un profesional.

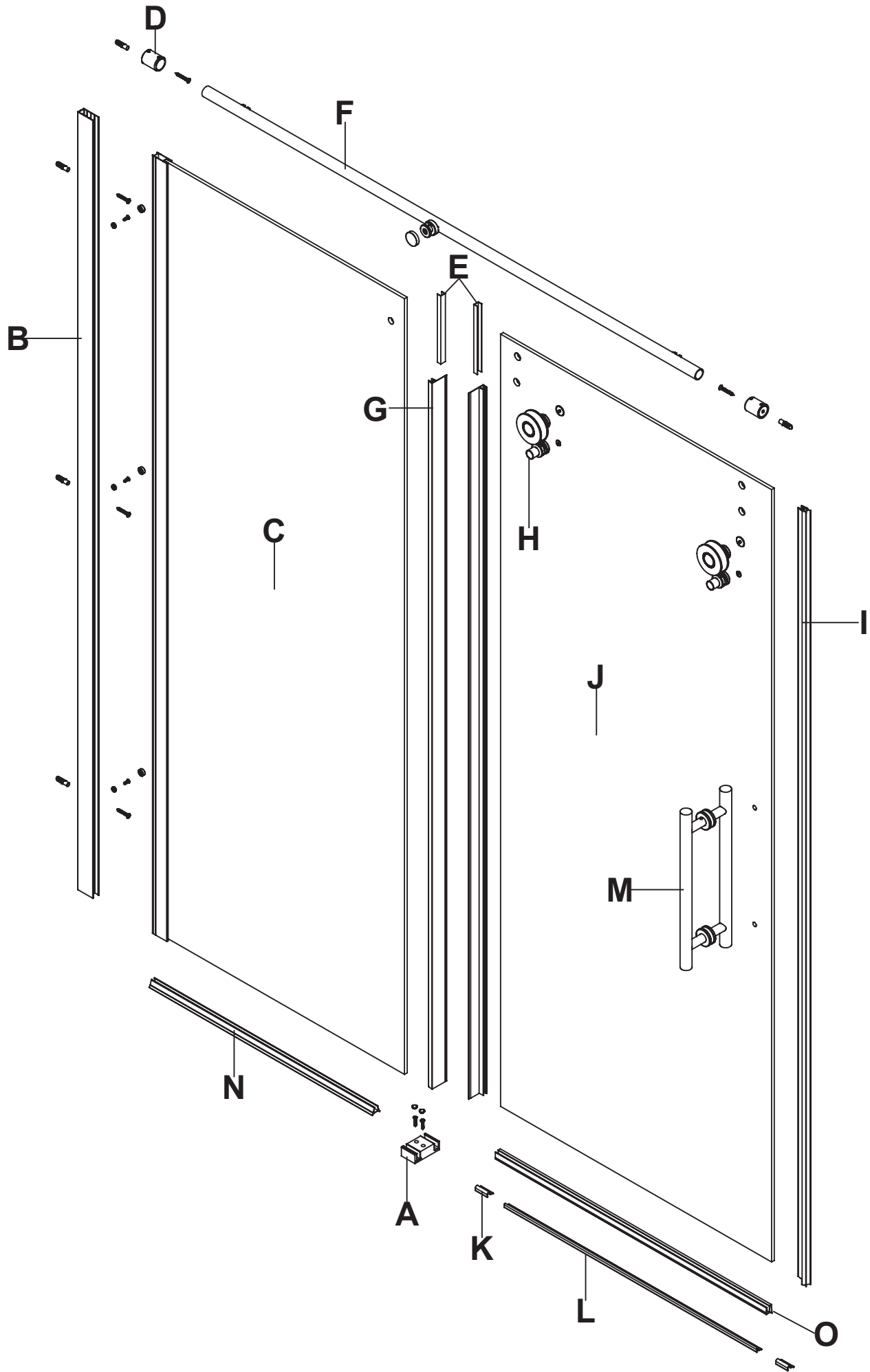
1



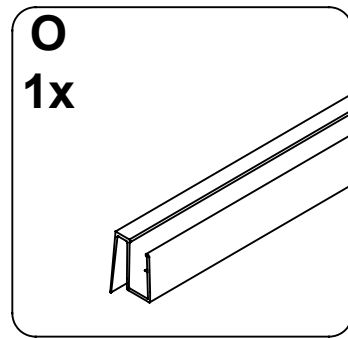
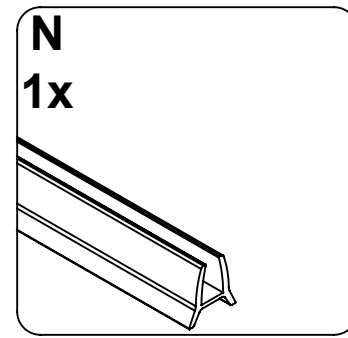
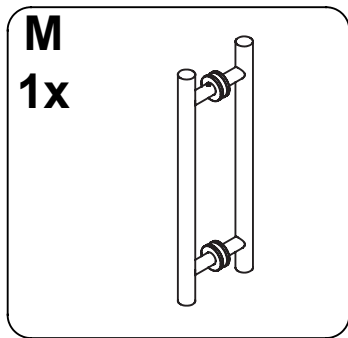
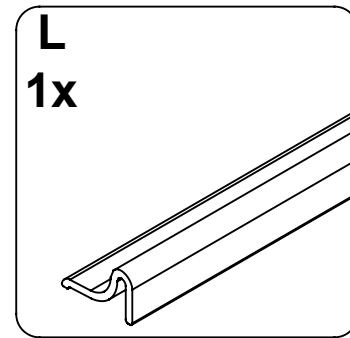
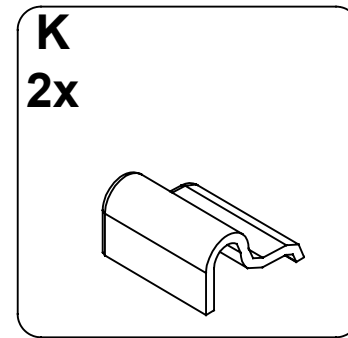
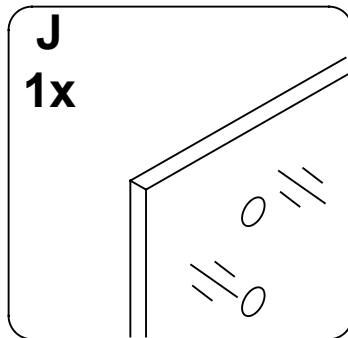
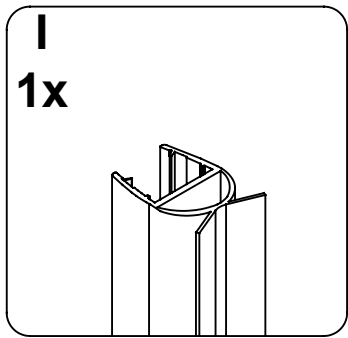
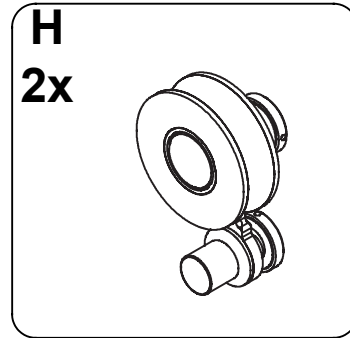
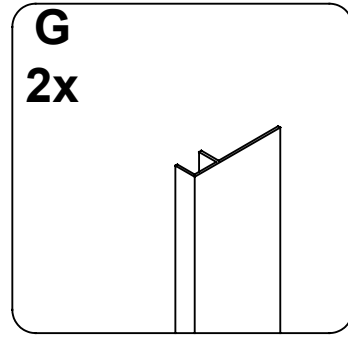
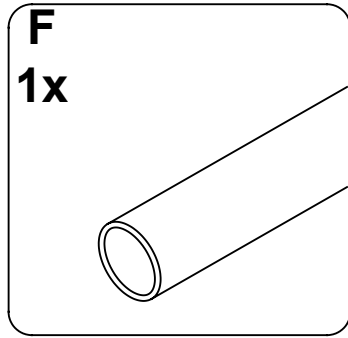
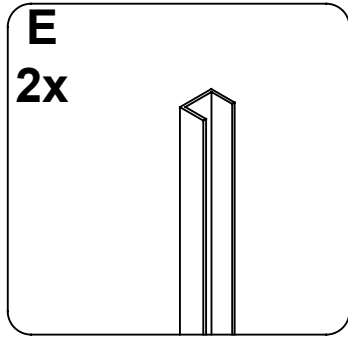
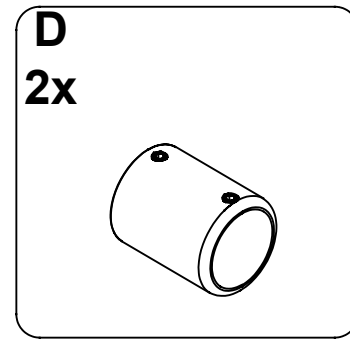
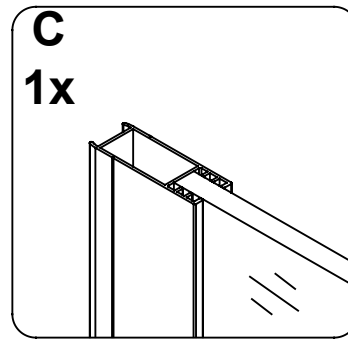
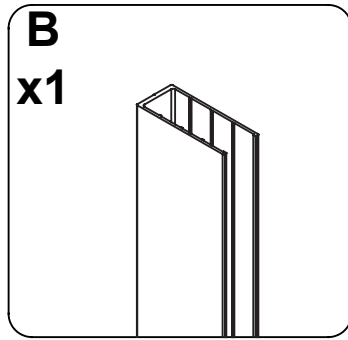
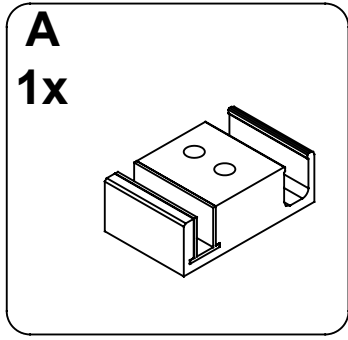
2



PACKAGE CONTENT
CONTENU DE L'EMBALLAGE
CONTENIDO DEL PAQUETE



PACKAGE CONTENT
CONTENU DE L'EMBALLAGE
CONTENIDO DEL PAQUETE



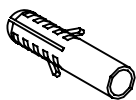
**PART LIST
LISTE DES PIÈCES
LISTA DE PIEZAS**

PART # # DE PIÈCE PARTE #	DESCRIPTION DESCRIPTION DESCRIPCIÓN	QUANTITY QUANTITÉ CANTIDAD	CODE CODE CÓDIO
A	Sliding door guide (with its rubber fitting) Guide de porte (avec bande d'étanchéité) Guía de la puerta (con tira de sello)	1	Matt Black / Noir Mat / Negro 99SGC4067-WM
			99SGC4068-WM Gold / Doré / Dorado:
B	Wall track Glissière Riel de la pared	1	Matt Black / Noir Mat / Negro 99STR3784-WM
			99STR3785-WM Gold / Doré / Dorado:
C	Fixed panel Panneau fixe Panel fijo	1	Matt Black / Noir Mat / Negro 99SG3776-WM
			99SG3777-WM Gold / Doré / Dorado:
D	Support bar anchor Ancrage pour barre de support Anclaje de la barra de soporte	2	Matt Black / Noir Mat / Negro Mate:
			Gold / Doré / Dorado:
E	Short seal strip Bande d'étanchéité courte Tira de sello corto	2	99SRU3710-WM
F	Support bar Barre de support Barra de soporte	1	Matt Black / Noir Mat / Negro 99SGC4075-WM
			99SGC4076-WM Gold / Doré / Dorado:
G	Glass panel vertical seal strip Bande d'étanchéité verticale pour panneau de verre Tira de sello vertical con panel de vidrio	2	99SRU0024
H	Door roller and door anti-jump peg Roue de la porte et butées anti-sauts Rodillo de la puerta y cabo anti-saltos	2	Matt Black / Noir Mat / Negro 99SWE3649-WM
			99SWE3650-WM Gold / Doré / Dorado:
I	Door panel vertical seal strip Bande d'étanchéité vertical de la porte Tira de sello vertical de la puerta	1	99SRU0023
J	Door panel Porte de douche Puerta de la ducha	1	99SGD3667-WM
K	Decorative cap Embout décoratif Capuchones decorativos	2	Matt Black / Noir Mat / Negro 99SGC4073-WM
			99SGC4074-WM Gold / Doré / Dorado:
L	Decorative track Rail décoratif Riel decorativo	1	Matt Black / Noir Mat / Negro 99STR3788-WM
			99STR3789-WM Gold / Doré / Dorado:
M	Door handle Poignée de porte Manija de la puerta	1	Matt Black / Noir Mat / Negro 99SHA3644-WM
			99SHA3645-WM Gold / Doré / Dorado:
N	Fixed panel bottom seal strip Bande d'étanchéité du bas du panneau fixe Tira de sello en la parte inferior del panel fijo	1	99SRU3716-WM
O	Door bottom seal strip Bande d'étanchéité du bas de la porte Tira de sello inferior de la puerta	1	99SRU3717-WM
***	Complete hardware kit Quincaillerie complete Todo el hardware	1	Matt Black / Noir Mat / Negro 99SHW6081-WM
			99SHW6082-WM Gold / Doré / Dorado:

the codes in red are same as Canberra 60's.
the others need new codes.

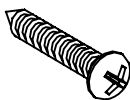
**SUPPLIED HARDWARE LIST
QUINCAILLERIE FOURNIE
CONTENIDO DE HARDWARE**

AA



Wall Anchor
Ancrage mural
Tarugo
ø8x30mm
5+1

BB



Screw
Vis
Tornillo
ST5x30mm
3+1

CC



Screw
Vis
Tornillo
ST4x20mm
2+1

DD



Screw
Vis
Tornillo
ST4x12mm
3+1

EE



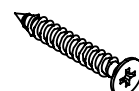
Cap
Capuchon
Capuchón
3x

FF



Fitting
Raccord
Accesorio
3x

GG



Screw
Vis
Tornillo
ST5x40mm
2+1

HH



Cap
Capuchon
Capuchón
2x

II



Cap
Capuchon
Capuchón
2x

JJ



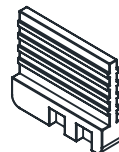
Cap
Capuchon
Capuchón
2x

KK

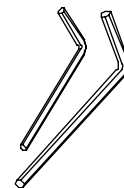


Cap
Capuchon
Capuchón
1x

LL



Mechanism reset tool
Outil de réinitialisation du mécanisme
Herramienta de restablecimiento
del mecanismo
1x

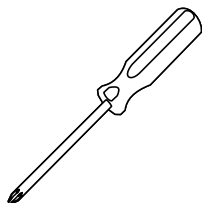


Allen key
Clé Allen
Llave Allen
2.5mm & 4mm & 5mm

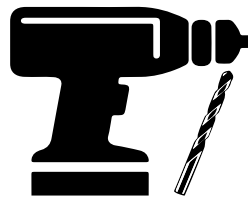
**TOOLS REQUIRED (not supplied)
OUTILS REQUIS (non fournis)
HERRAMIENTAS NECESARIAS (no incluido)**



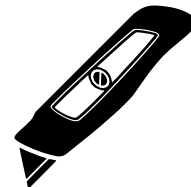
Pencil
Crayon
Lápiz



Screwdriver
Tournevis
Destornillador



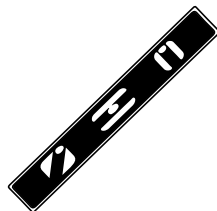
Drill and drill bits
Perceuse et forets
Taladro con brocas
ø3mm (1/8 in / po) & ø8mm (5/16 in/ po)



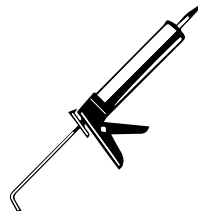
Cutter
Exacto
Cuchilla



Measuring Tape
Ruban à mesurer
Cinta medidora



Level
Niveau
Nivel



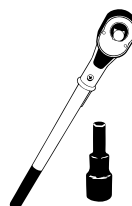
Silicone
Silicone
Silicona



Rubber mallet
Maillet en caoutchouc
Mazo de goma



Safety glasses
Lunettes de Sécurité
Anteojos de seguridad



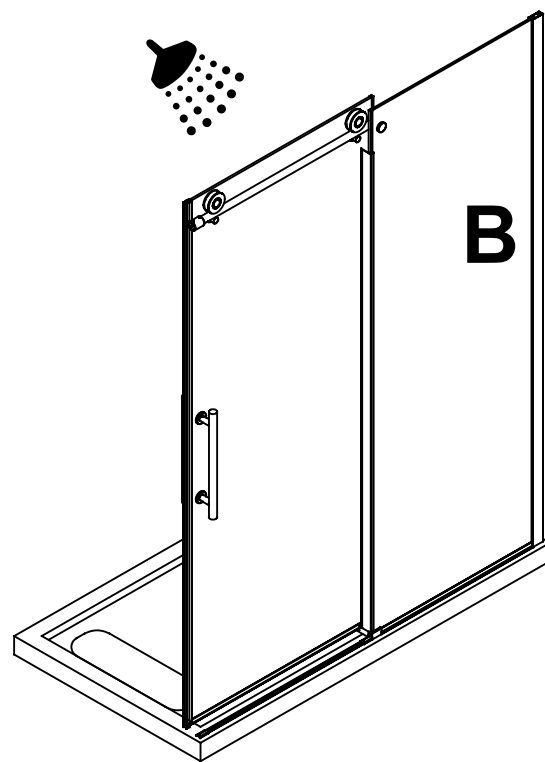
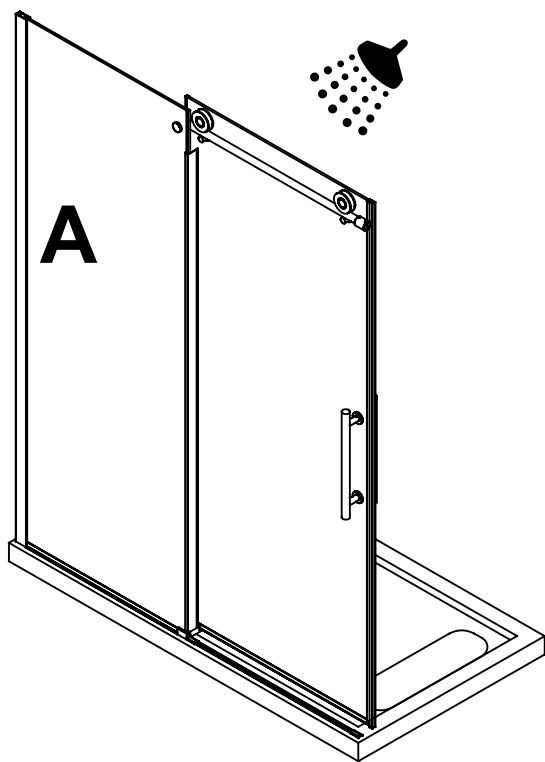
Ratchet
Clé à rochet
Llave de trinquete
5mm Bit socket

**PREPARATION
PRÉPARATION
PREPARACIÓN**

This instruction is drawn up for a door opening from right to left (**see illustration A**).
For an installation for a door opening from left to right (**see illustration B**), use the same instructions, but switch
around the panels: mirror effect.

Utilisez ces instructions pour une ouverture de la porte de droite à gauche (**illustration A**).
Pour une installation de gauche à droite (**illustration B**), suivez ces mêmes instructions mais permuter l'emplacement
des panneaux: effet miroir.

Estas instrucciones fueron elaboradas para una abertura de puerta de derecha a izquierda (**ilustración A**).
Para una abertura de izquierda a derecha (**ilustración B**), siga estas mismas instrucciones, pero cambie el lugar
para la ubicación del riel: efecto espejo.



FAQ

Q: If the shower head is installed on the other wall, will it leak?

A: It is possible to install your shower head on the other side, but we strongly recommend to install it as illustrated.

FAQ

Q: Y'aura t-il fuite si la pomme de douche est installée sur l'autre mur?

R: Il est possible d'installer votre pomme de douche de l'autre côté, mais nous vous recommandons fortement de l'installer comme illustré.

FAQ

P: ¿Habrá una fuga si la cabeza de ducha está instalada en la otra pared?

R: Es posible instalar su cabezal de ducha en el otro lado, pero le recomendamos encarecidamente que lo instale como se muestra.



Install the shower head on the door's side as shown in the illustration! This will reduce the risk of leaking.

Installez le pommeau de douche du côté de la porte tel qu'illustré, afin de diminuer les risques de fuites.

¡Instale la cabeza de la ducha hacia el lado de la puerta como se muestra! Esto reducirá el riesgo de escape de agua.



**SAFETY INFORMATION
INFORMATION SUR LA SÉCURITÉ
INFORMACIÓN DE SEGURIDAD**



CAUTION

Please carefully read the following important safety information before handling or installing this shower. There is a risk of serious injury while handling this product. To minimize these risks, please note:

- Always wear safety glasses and gloves while handling.
- Always read and follow all the steps in the installation instructions.
- Inspect all contents and glass for damage before installation.
- Extreme caution should be taken while handling the glass during installation as the tempered glass may shatter if in contact with a hard surface.
- Handle the tempered glass with caution! Improperly handling the glass can cause it to break suddenly in small pieces (never in pointed fragments).
- Always take all precautions not to touch the tempered glass with any tools during the installation, or after installed.
- Do not cut or modify the tempered glass as it will shatter if cut.
- Carefully remove product from packaging and keep packaging until installation is complete.
- Inspect all parts for damage; if there is damage to the unit prior to installation, please contact customer service at the number provided in this guide.
- Install the shower on a floor that is level and able to accommodate the weight of the unit and an occupant.
- Consult local building codes and compliance standards prior to installation and ensure conformity.
- After installation, and from time to time, check the glass for fit and finish to ensure that nothing has come loose since installation.
- Keep this installation manual for future reference.

AVERTISSEMENT

Veillez lire attentivement les importantes consignes de sécurité suivantes avant la manutention et l'installation de cette douche. La manipulation de ce produit présente un risque de blessure grave. Pour minimiser ces risques, veuillez prendre note de ce qui suit:

- Toujours porter des lunettes et des gants de sécurité pendant la manutention.
- Toujours lire et suivre toutes les étapes indiquées dans les instructions d'installation.
- Avant l'installation, inspecter tout le contenu et le verre pour détecter toute forme de dommages.
- Pendant l'installation, faire très attention lorsque vous manipulez les pièces en verre, car le verre trempé peut se fracasser s'il entre en contact avec une surface dure.
- Manipulez le verre trempé avec précaution sinon il pourrait se briser en petits morceaux (jamais en fragments pointus).
- Prendre toujours toutes les précautions nécessaires pour que, pendant l'installation ou après, les outils que vous utilisez n'entrent pas en contact avec le verre trempé.
- Ne pas couper ni modifier le verre trempé, car il pourrait se briser en éclat s'il est coupé.
- Sortir le produit de son emballage avec soin et le conserver jusqu'à ce que l'installation soit complétée.
- Inspectez toutes les pièces. S'il y a des dommages sur le produit avant l'installation, veuillez communiquer avec le service à la clientèle au numéro indiqué dans ce guide.
- Installez la douche sur un plancher au niveau et capable de supporter le produit et son utilisateur.
- Veuillez consulter le code du bâtiment et les normes de conformité avant l'installation du produit.
- Après l'installation, et périodiquement, vérifier l'assemblage et la finition des pièces en verre, pour vous assurer qu'aucun élément ne s'est desserré depuis l'installation.
- Conserver le présent manuel d'instruction pour consultation future.

PRECAUCIÓN

Lea cuidadosamente la siguiente información importante antes de manipular e instalar la ducha. Hay riesgo de lesiones graves mientras se manipula el producto. Para minimizar estos riesgos, sírvase notar:

- Utilice siempre anteojos de seguridad y guantes durante la manipulación.
- Lea y siga siempre todos los pasos en las instrucciones de instalación.
- Inspeccione todo el contenido y el vidrio por daños antes de la instalación.
- Hay que prestar atención especial mientras se manipula el vidrio durante la instalación ya que el vidrio templado se puede despedazar al contacto con una superficie dura.
- Manipule el vidrio templado con precaución! Una manipulación inadecuada del vidrio puede ocasionar que se rompa.
- Observe siempre todas las precauciones para no tocar el vidrio templado con ninguna herramienta durante ni después de la instalación.
- No corte el vidrio templado puesto que se despedazará si se corta.
- Retire con cuidado los productos de envase y embalaje mantendrá hasta que la instalación se haya completado.
- Inspeccione todas las piezas en busca de daños, si hay daños en la unidad antes de la instalación, póngase en contacto con el servicio al cliente al teléfono que figura en esta guía.
- Instale la ducha en un piso que esté nivelado y pueda contener el peso de la unidad y de un ocupante.
- Consulte los códigos de construcción locales y normas requeridas antes de la instalación y asegúrese de cumplirlos.
- Después de la instalación, y de tiempo en tiempo, verifique el ajuste el acabado del vidrio para asegurarse de que nada se ha aflojado con el tiempo.
- Guardé este manual de instalación para consulta en el futuro.



**SAFETY NOTICE
AVIS DE SÉCURITÉ
AVISOS DE SEGURIDAD**



NOTICE

Any modification or alteration from what is specified in this instruction manual will void any and all warranty on this product.
The distributor is not responsible for any damage to the unit or personal property caused by improper installation. If you disregard instructional warnings, you will void your warranty and possibly deal with water damage.
Consult the distributor's website for any additional information or question on this product's installation.

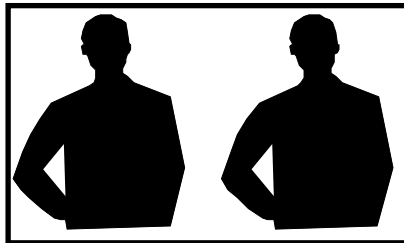
AVIS

Toute modification ou altération apportée aux indications données dans le présent manuel d'instructions annule toute garantie associée à ce produit.
Le distributeur n'est pas responsable pour les dommages sur le produit ou sur la personne causés par une installation inadéquate. Si vous ne tenez pas compte des indications du manuel d'instruction, vous annulerez votre garantie et vous vous exposerez à des dommages causés par les fuites d'eau.
Pour de plus amples renseignements sur l'installation du produit ou si vous avez des questions, veuillez consulter le site du distributeur.

ATENCIÓN

Cualquier modificación o alteración con respecto a lo especificado en este manual de instrucción anulará toda la garantía de este producto.
El distribuidor no se hace responsable por cualquier tipo de daño a la unidad o propiedad personal ocasionado por una instalación inadecuada. Ignorar estas instrucciones anulará la garantía y ocasionará daños potenciales por agua en su hogar.
Consulte el sitio web del distribuidor para cualquier información adicional o pregunta sobre la instalación de este producto.

**PREPARATION
PRÉPARATION
PREPARACIÓN**



You will need at least two people to install this unit properly.

Before beginning assembly of product, make sure all parts are present. Compare parts with package contents list and hardware contents list. If any part is missing or damaged, do not attempt to assemble the product.

2 personnes sont requises pour installer le produit correctement et sécuritairement.

Avant de commencer l'installation du produit, soyez assuré d'avoir toutes les pièces. Comparez les pièces avec les listes fournies. S'il y a des pièces manquantes ou endommagées, ne tentez pas d'assembler le produit.

Necesitará al menos dos personas para instalar esta unidad de forma adecuada.

Antes de comenzar a ensamblar el producto, asegúrese de tener todas las piezas. Compare las piezas con la lista del contenido del paquete y la lista de aditamentos. No intente ensamblar el producto si falta alguna pieza o si estas están dañadas.

WALL TRACK INSTALLATION INSTALLATION DE LA GLISSIÈRE INSTALACIÓN DEL RIEL DE PARED

1.1-1.2. Position the wall track (B) as illustrated. Level the track (B) and mark the track holes positions.

1.3. Remove the track and drill pilot holes in the marked locations with a $\varnothing 8\text{mm}$ (5/16 in) drill bit.

1.4. If there are no studs located behind the wall track (B), then insert the wall anchors (AA) using a rubber mallet until the wall anchors are flush with the wall.

1.5. Replace and secure the track (B) with screws (BB). Do not overtighten.

1.1-1.2. Positionnez la glissière (B) tel qu'illustré. Mettre le rail (B) à niveau et marquer l'emplacement des trous.

1.3. Retirez la glissière et percez des trous guides aux endroits marqués avec un foret $\varnothing 8\text{mm}$ (5/16 po).

1.4. S'il n'y a pas de montant mural derrière la glissière (B), alors insérez les ancrages muraux (AA) en utilisant un maillet en caoutchouc.

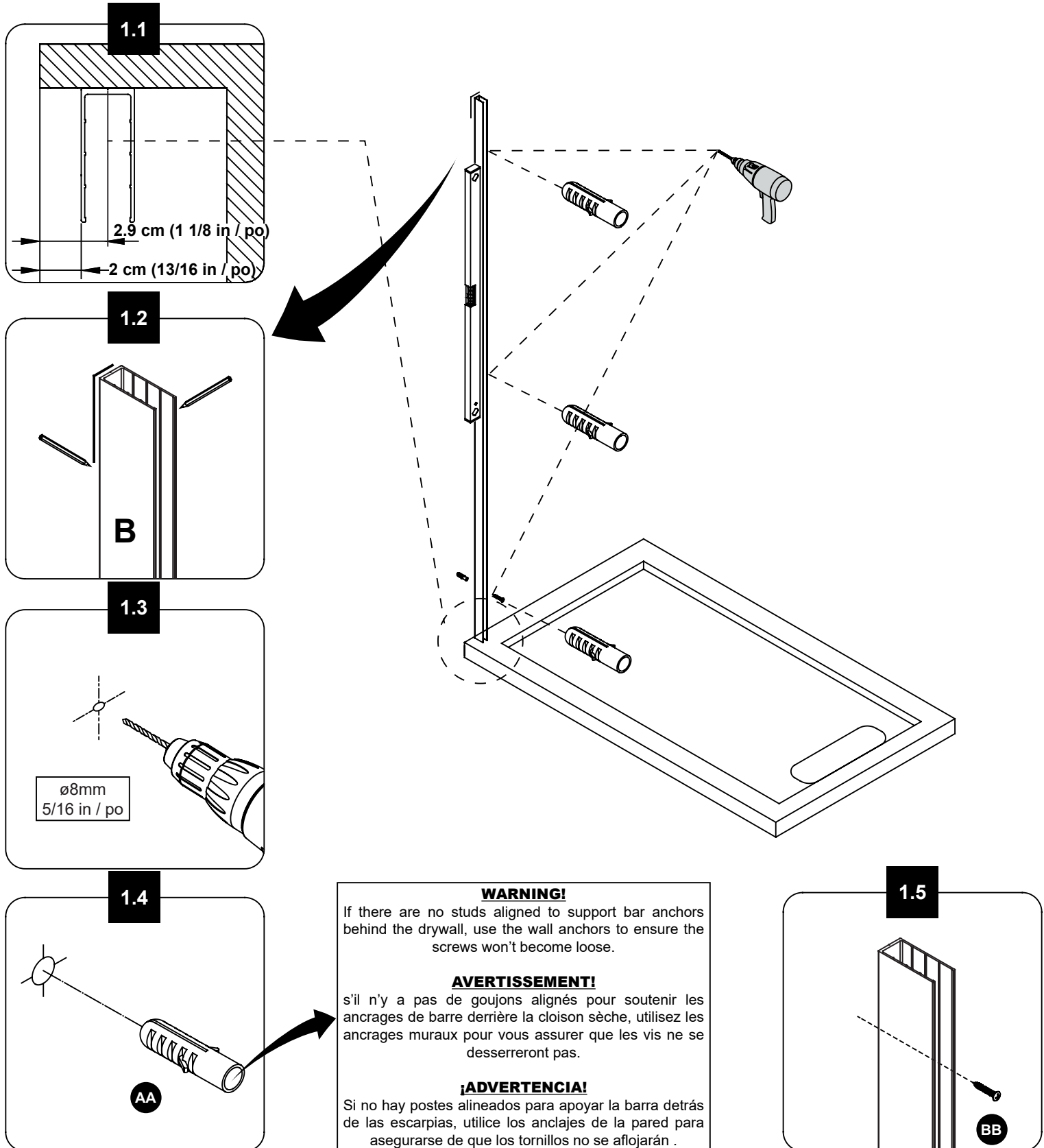
1.5. Remplacez la glissière (B), puis la fixer avec les vis (BB). Ne pas serrer trop fortement.

1.1-1.2. Posicionar el riel de pared (B) como se muestra. Nivele el riel (B) y marque las posiciones de los agujeros del riel.

1.3. Retire el riel y perfore los agujeros guía en los sitios marcados con una broca de $\varnothing 8\text{mm}$ (5/16 pu).

1.4. Si no hay un soporte de pared detrás del riel de pared (B), inserte los tarugos (AA) con un mazo de goma hasta que estos queden al ras de la pared.

1.5. Vuelva a colocar y fijar el riel (B) con los tornillos (BB). No los apriete excesivamente.



FIXED PANEL AND SUPPORT BAR INSTALLATION INSTALLATION DU PANNEAU FIXE ET DE LA BARRE DE SUPPORT INSTALACIÓN DEL PANEL FIJO Y DE LA BARRA DE SOPORTE

2.1. Insert the fixed panel bottom seal strip (N) on the base of the fixed panel (C). Cut the surplus part with a cutter, about 4 cm (1 9/16 in) from the panel's edge.

2.2. Insert the fixed panel (C) into the wall track (B). Do not fully tighten it as further adjustments may be required.

Note: The wall track (B) allows you to adjust the position of the fixed panel (C). Adjusting the depth and/or giving the glass panel a slight angle allows for out of plumb adjustment.

2.3. Smoothly slide the sliding door guide (A) at the bottom of the fixed panel (C), but without securing it.

2.1. Insérez la bande d'étanchéité du panneau fixe (N) à la base du panneau fixe (C). Coupez la partie en surplus à 4 cm (1 9/16 po) du bord du panneau avec un exacto.

2.2. Insérez le panneau fixe (C) dans la glissière (B). Ne pas le fixer car vous pourriez apporter de futurs ajustements.

Note: La glissière (B) permet d'ajuster la position du panneau fixe (C). Ajustez la profondeur ou/et donner un léger angle au panneau permet d'obtenir un alignement parfait lorsque les murs ne sont pas à niveau.

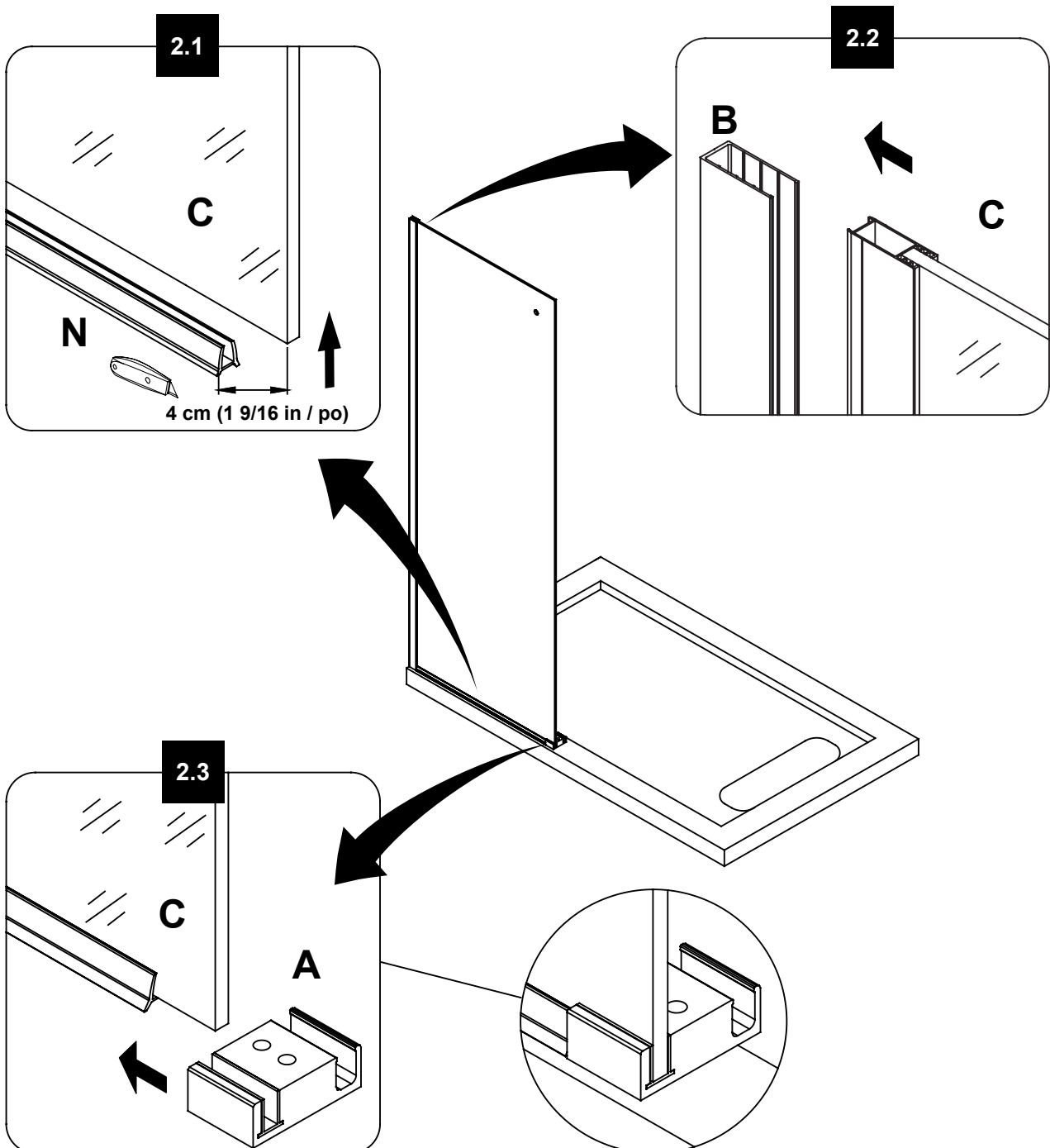
2.3. Placez le guide de porte (A) au bout du panneau fixe (C), mais sans le sécuriser.

2.1. Inserte la tira de sello en la parte inferior del panel fijo (N) en la base del panel fijo (C). Corte la parte sobrante con una cuchilla a la longitud adecuada, cerca 4 cm (1 9/16 pu) desde el borde del panel.

2.2. Inserte el panel fijo (C) en el riel de pared (B). No lo apriete completamente ya que se puede necesitar más ajustes.

Nota: El riel de pared (B) le permiten ajustar la posición del panel fijo (C). Al ajustar la profundidad y/o al mover el panel hacia un ligero ángulo se permite una alineación perfecta cuando las paredes no están niveladas.

2.3. Deslice suavemente la guía (A) en la parte inferior del panel fijo (C) sin fijarla.

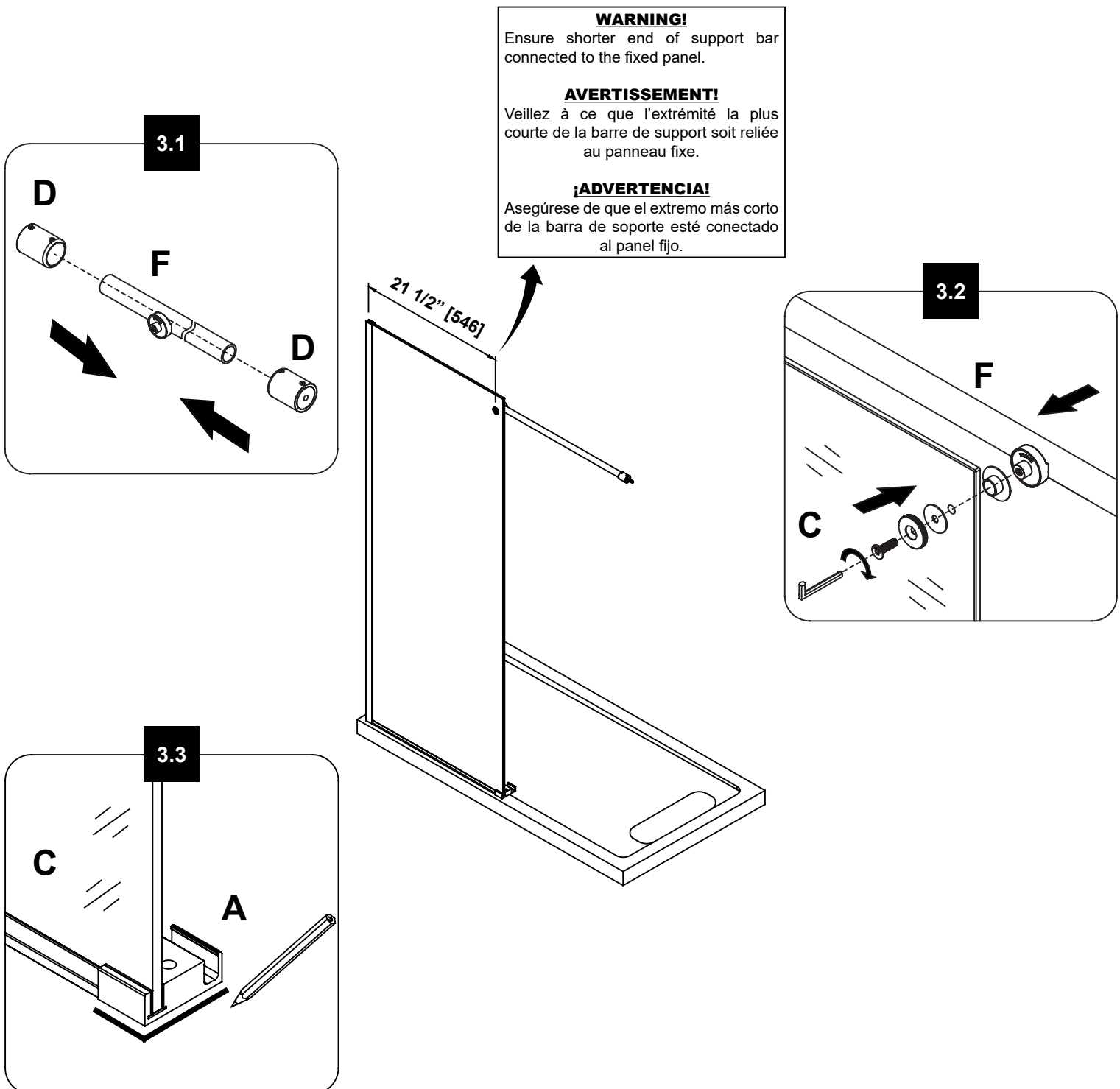


FIXED PANEL AND SUPPORT BAR INSTALLATION INSTALLATION DU PANNEAU FIXE ET DE LA BARRE DE SOUTIEN INSTALACIÓN DEL PANEL FIJO Y DE LA BARRA DE SOPORTE

- 3.1. Install the support bar anchors (D) onto the support bar (F).
3.2. Loosely mount the support bar (F) onto fixed panel (C) using the bracket and level it.
3.3. Mark the position of the guide (A).

- 3.1. Installez les ancrages pour la barre de soutien (D) sur la barre de soutien (F).
3.2. Sans trop serrez, installez la barre de support (F) sur le panneau fixe (C) en utilisant le raccord pour panneau fixe et mettre à niveau.
3.3. Marquez la position le guide de porte (A).

- 3.1. Instale los anclajes (D) de la barra de soporte en la barra de soporte (F).
3.2. Monte la barra de soporte (F) sin apretar en el panel fijo (C) utilizando la abrazadera y nivélela.
3.3. Marque las posiciones de la guía (A).



FIXED PANEL AND SUPPORT BAR INSTALLATION INSTALLATION DU PANNEAU FIXE ET DE LA BARRE DE SUPPORT INSTALACIÓN DEL PANEL FIJO Y DE LA BARRA DE SOPORTE

4.1-4.2. Place the support bar (F) in order to align the bracket in front of the fixed panel's hole. Position the support bar so that the A and B measurements in illustration 4.1 below match the A and B measurements in illustration 4.2 respectively. Mark the outline of the 2 support bar's anchors (D) on the wall.

4.3. Completely remove the support bar (F).

4.4. Completely remove the fixed panel (C).

4.5. Mark the positions of holes of the sliding door guide (A).

4.1-4.2. Placer la barre de support (F) de manière à aligner le support devant le trou du panneau fixe. Positionner la barre de support de telle sorte que les mesures A et B de l'illustration 4.1 ci-dessous correspondent aux mesures A et B de l'illustration 4.2 respectivement. Marquez le contour des 2 ancrages (D) sur le mur.

4.3. Complètement retirer la barre de support (F).

4.4. Complètement retirer le panneau fixe (C).

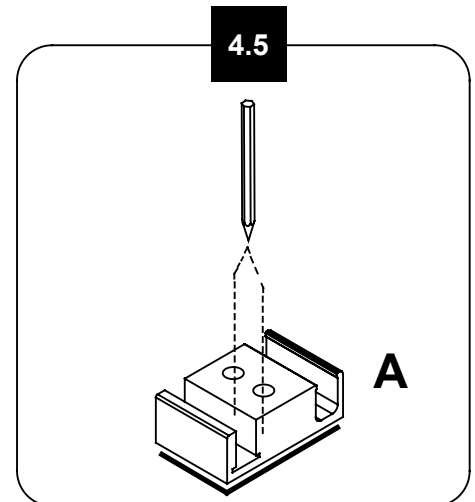
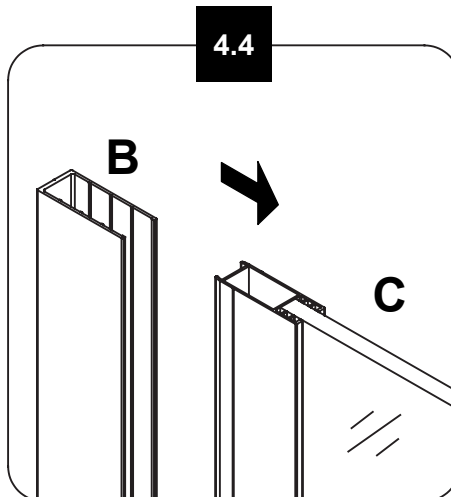
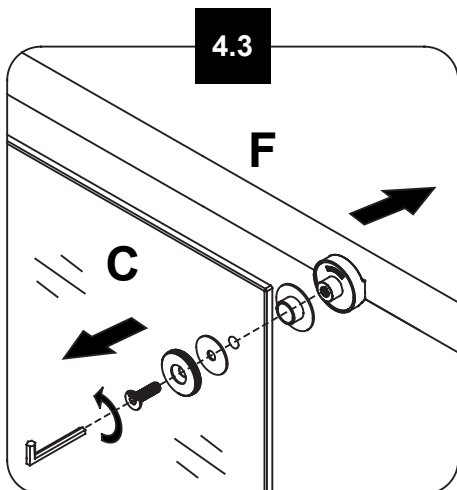
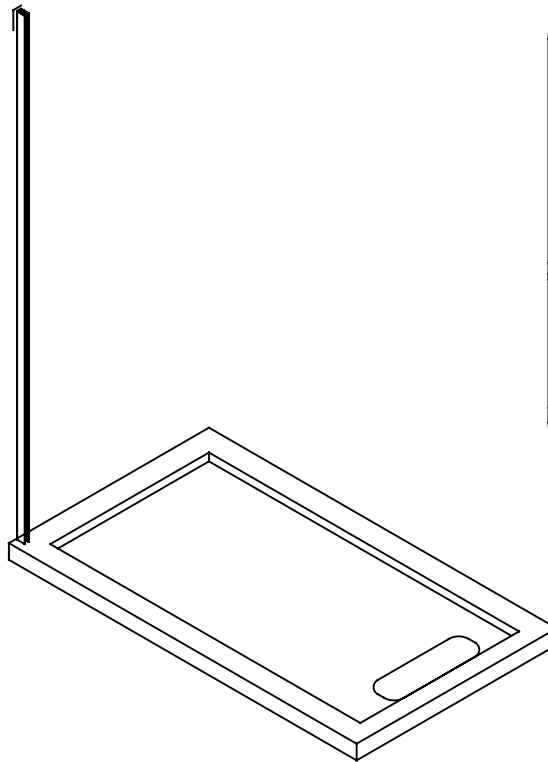
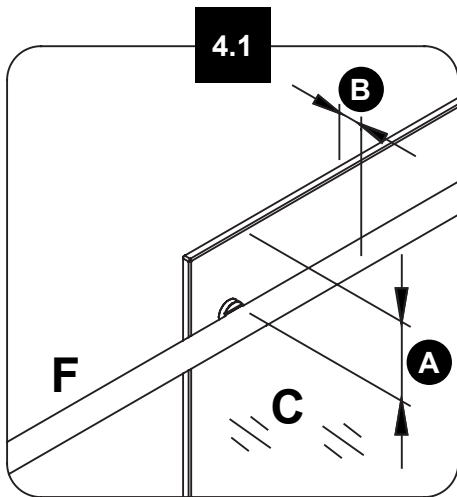
4.5. Marquez la position des trous pour le guide de porte (A).

4.1-4.2. Coloque la barra de soporte (F) para alinear el soporte delante del agujero del panel fijo. Coloque la barra de soporte de modo que las medidas A y B de la ilustración 4.1 coincidan con las medidas A y B de la ilustración 4.2 respectivamente. Marque el contorno de los 2 anclajes (D) de la barra de soporte en la pared.

4.3. Retire completamente la barra de soporte (F).

4.4. Retire completamente el panel fijo (C).

4.5. Marque las posiciones de los agujeros de la guía (A).

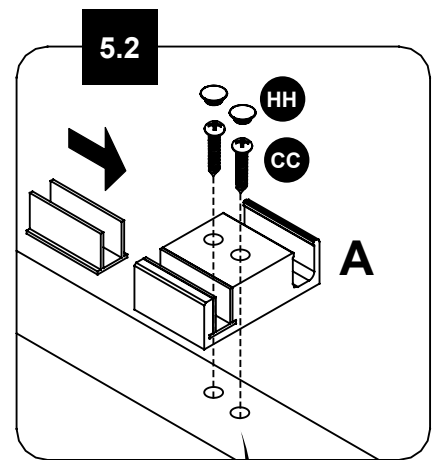
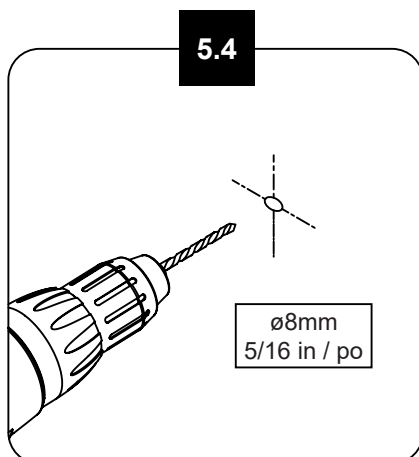
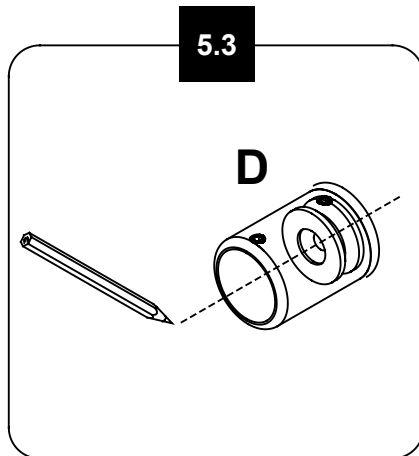
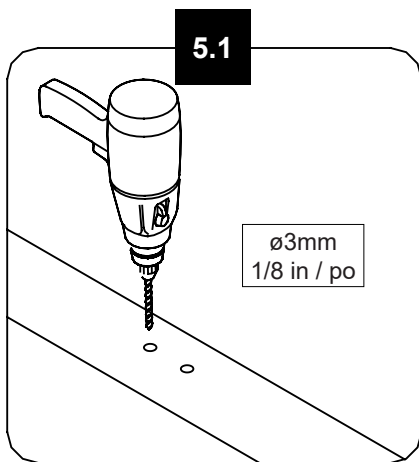


FIXED PANEL AND SUPPORT BAR INSTALLATION INSTALLATION DU PANNEAU FIXE ET DE LA BARRE DE SOUTIEN INSTALACIÓN DEL PANEL FIJO Y DE LA BARRA DE SOPORTE

- 5.1. Drill a pilot hole for the sliding door guide (A) using a $\varnothing 3\text{mm}$ (1/8 in) drill bit.
 5.2. Install the sliding door guide (A) with the screw (CC) and the cap (HH).
 5.3. Place the 2 support bar anchors (D) back on their wall mark, then mark their center on the wall.
 5.4-5.5. Drill a hole on the center marks with a $\varnothing 8\text{mm}$ (5/16 in) drill bit. If there are no studs located behind the support bar anchor (D), then insert the wall anchors (AA) using a rubber mallet until the wall anchors are flush with the wall. Fix the center fitting of the support bar anchors (D) on the wall using the screws (GG).

- 5.1. Percez un trou pilote pour le guide de porte (A) en utilisant un foret de $\varnothing 3\text{mm}$ (1/8 po).
 5.2. Installez le rail de porte (A) avec la vis (CC) et le capuchon (HH).
 5.3. Placez les 2 ancrages (D) aux endroits marqués et marquez leur centre sur le mur.
 5.4-5.5. Percez un trou à la marque du centre avec un foret $\varnothing 8\text{mm}$ (5/16 po). S'il n'y a pas de montant mural derrière l'ancrage (D), alors insérez les ancrages muraux (AA) en utilisant un maillet en caoutchouc. Fixez les ancrages (D) au mur avec les vis (GG).

- 5.1. Perfore un agujero guía para la guía (A) de la puerta corrediza utilizando una broca de $\varnothing 3\text{mm}$ (1/8 pu).
 5.2. Instale el riel de la puerta (A) con el tornillo (CC) y la tapa (HH).
 5.3. Vuelva a colocar los 2 anclajes (D) de la barra de soporte sobre su marca en la pared, luego marque su centro en la pared.
 5.4-5.5. Perfore un agujero en las marcas centrales con una broca $\varnothing 8\text{mm}$ (5/16 pu). Si no hay un soporte de pared detrás el anclaje (D), inserte los tarugos (AA) con un mazo de goma. Fije el accesorio central de los anclajes (D) de la barra de soporte utilizando los tornillos (GG).



HELPFUL HINT!

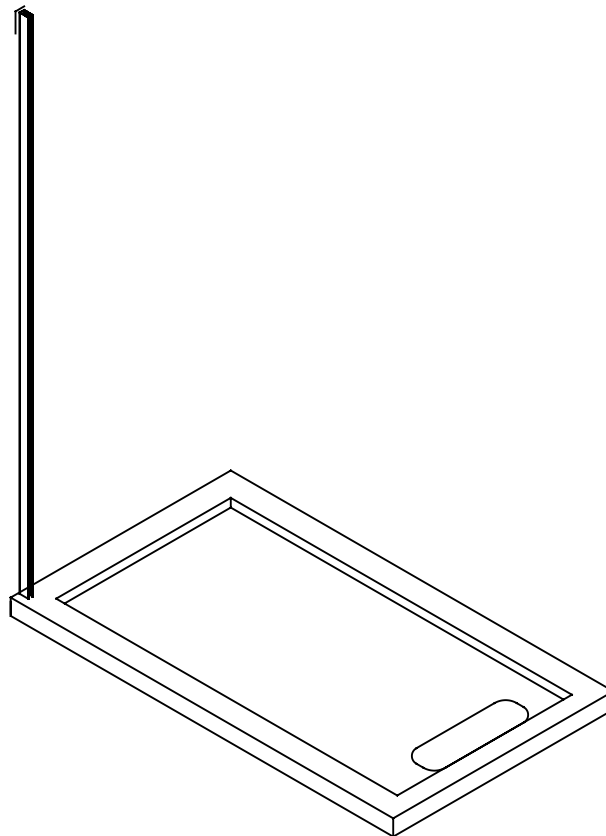
Add a drop of silicone in the holes before inserting the screws.

ASTUCE!

Ajoutez une goutte de silicone dans les trous avant de visser.

¡CONSEJO!

Añadir una gota de silicona en los agujeros antes de atornillar.



WARNING!

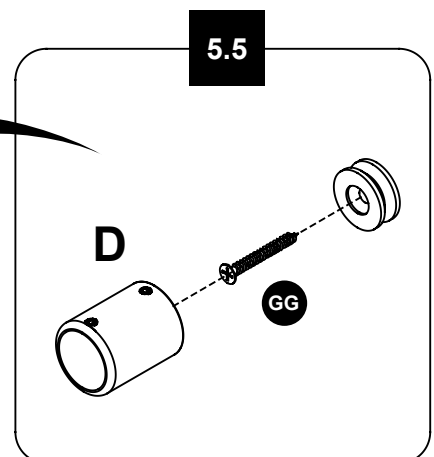
If there are no studs aligned to the wall track behind the drywall, use the wall anchors to ensure the screws won't become loose.

AVERTISSEMENT!

S'il n'y a pas de montants alignés derrière le mur de placoplâtre, utilisez les ancrages muraux pour vous assurer que les vis ne se desserreront pas.

¡ADVERTENCIA!

Si no hay clavos alineados en el camino de la pared detrás de los paneles de yeso, anclajes de pared uso para asegurar que los tornillos no liberarán.

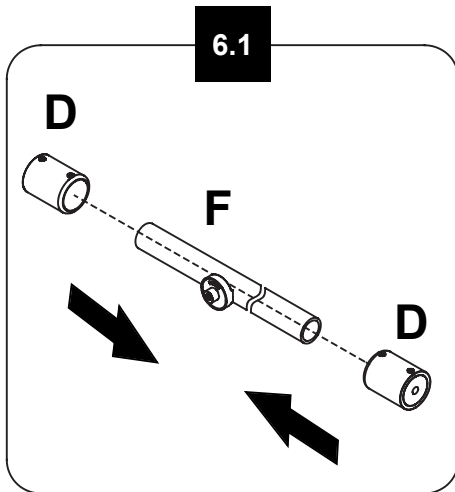


FIXED PANEL AND SUPPORT BAR INSTALLATION INSTALLATION DU PANNEAU FIXE ET DE LA BARRE DE SUPPORT INSTALACIÓN DEL PANEL FIJO Y DE LA BARRA DE SOPORTE

- 6.1. Install the support bar anchors (D) onto the support bar (F).
6.2. Insert the door bottom seal strip (O) onto the door panel (J).

- 6.1. Installez les ancrages pour la barre de soutien (D) sur la barre de soutien (F).
6.2. Insérez la bande d'étanchéité du bas de la porte (O) au bas de la porte (J).

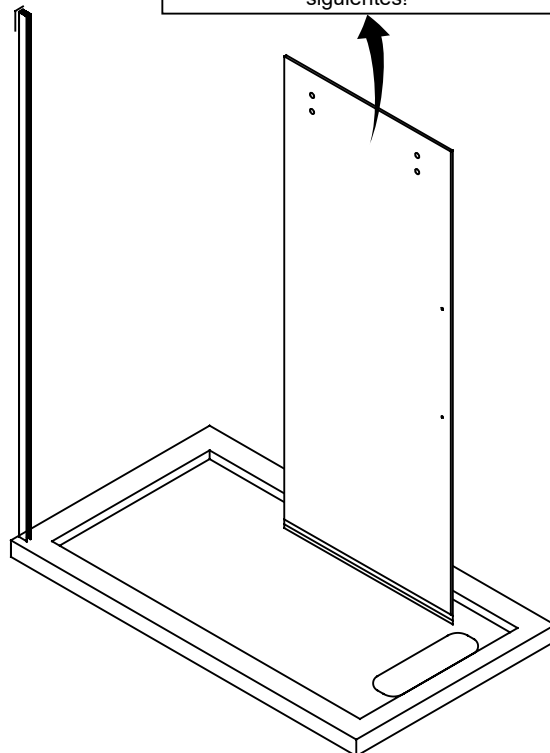
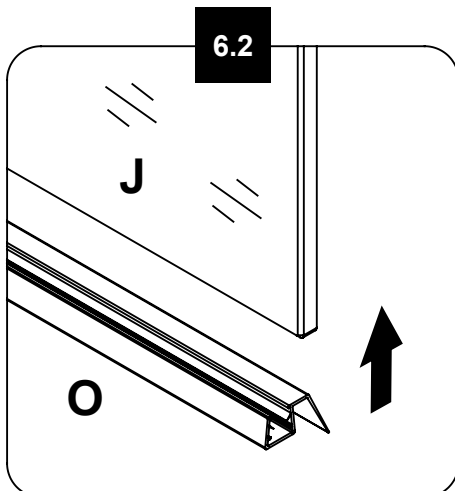
- 6.1. Instale los anclajes (D) de la barra de soporte en la barra de soporte (F).
6.2. Inserte la tira de sello en parte inferior de puerta (O) en el panel de la puerta (J).



WARNING!
Before continuing, place the door panel (J) inside the shower enclosure to facilitate future steps!

AVERTISSEMENT!
Avant de continuer, placez la porte (J) à l'intérieur de l'enclave de la douche. Cela facilitera les étapes suivantes!

¡ADVERTENCIA!
¡Antes de continuar, coloque el panel de la puerta (J) dentro del recinto de la ducha para facilitar los pasos siguientes!



FIXED PANEL AND SUPPORT BAR INSTALLATION INSTALLATION DU PANNEAU FIXE ET DE LA BARRE DE SUPPORT INSTALACIÓN DEL PANEL FIJO Y DE LA BARRA DE SOPORTE

7.1-7.2. Place the fixed panel (C) into the wall track (B) and put back the sliding door guide (A).

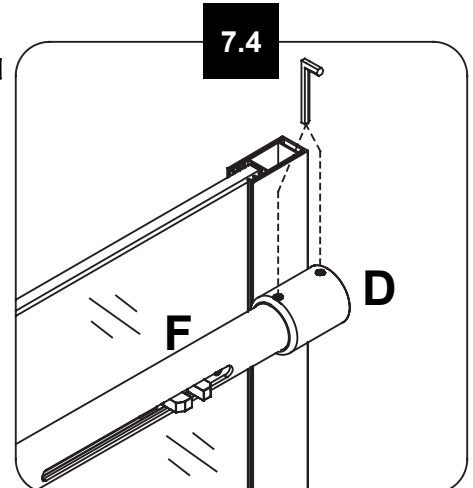
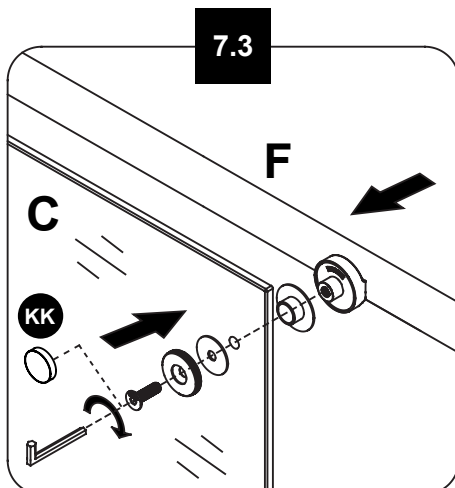
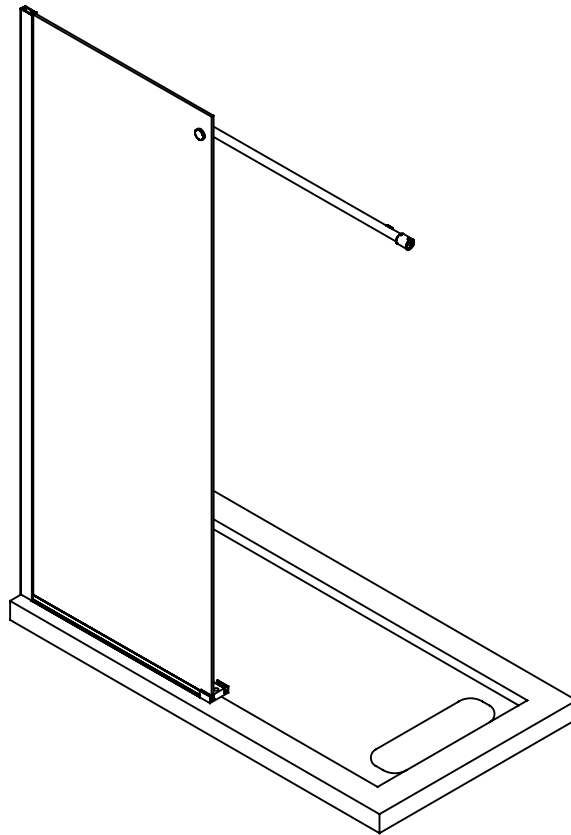
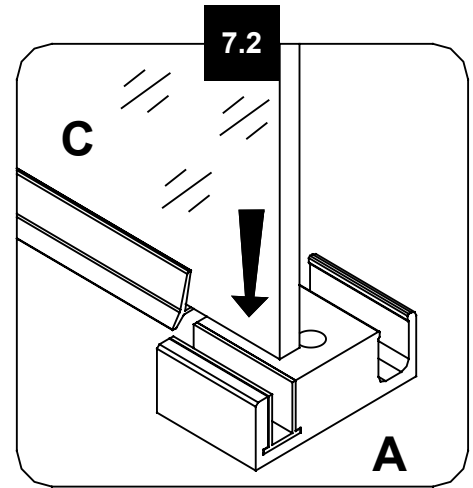
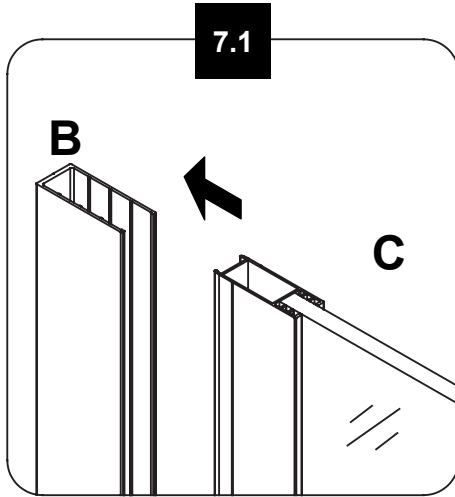
7.3-7.4. Fix the fixed panel (C) onto the support bar (F) using the bracket. Secure the support bar (F) on it's anchor (D) using the provided hex screws.

7.1-7.2. Placez le panneau fixe (C) dans la glissière (B) et remplacez le guide de porte (A).

7.3-7.4. Installez le panneau fixe (C) sur la barre de support (F) en utilisant le raccord. Fixez la barre de support (F) sur son ancrage (D) grâce au système de vis hexagonales.

7.1-7.2. Coloque el panel fijo (C) en el riel de pared (B) y coloque la guía (A) de la puerta corrediza.

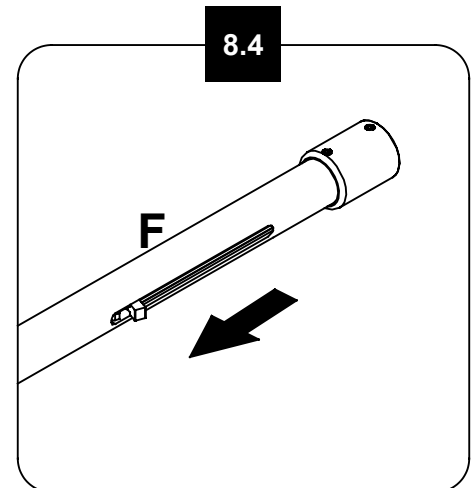
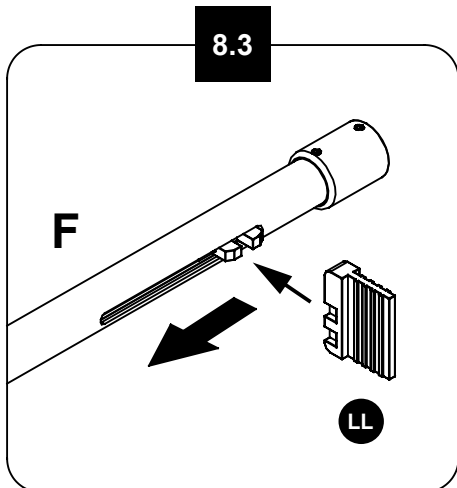
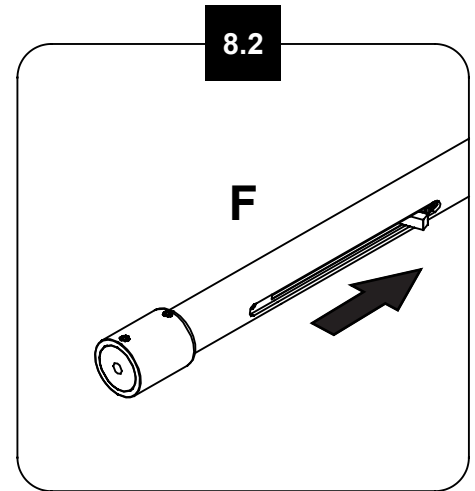
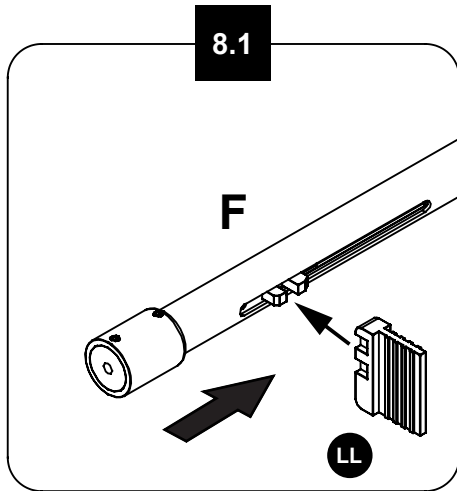
7.3-7.4. Fije el panel fijo (C) sobre la barra de soporte (F) utilizando la abrazadera. Fije la barra de soporte (F) en el anclaje (D) utilizando los tonillos de cabeza hexagonal incluidos.



8.1-8.4. The soft close mechanism can be reset using mechanism reset tool (LL). Correct starting position is toward the center of the support bar (F). Be sure to save this tool in case the soft close mechanism needs to be reset in the future.

8.1-8.4. Le mécanisme de fermeture en douceur peut être réinitialisé à l'aide de l'outil de réinitialisation du mécanisme (LL). La position de départ correcte est vers le centre de la barre de support (F). Veuillez à sauvegarder cet outil au cas où le mécanisme de fermeture en douceur devrait être réinitialisé à l'avenir.

8.1-8.4. El mecanismo de cierre suave se puede reajustar con la herramienta de reajuste del mecanismo (LL). La posición inicial correcta es hacia el centro de la barra de soporte (F). Asegúrese de guardar esta herramienta en caso de que el mecanismo de cierre suave necesite ser reajustado en el futuro.

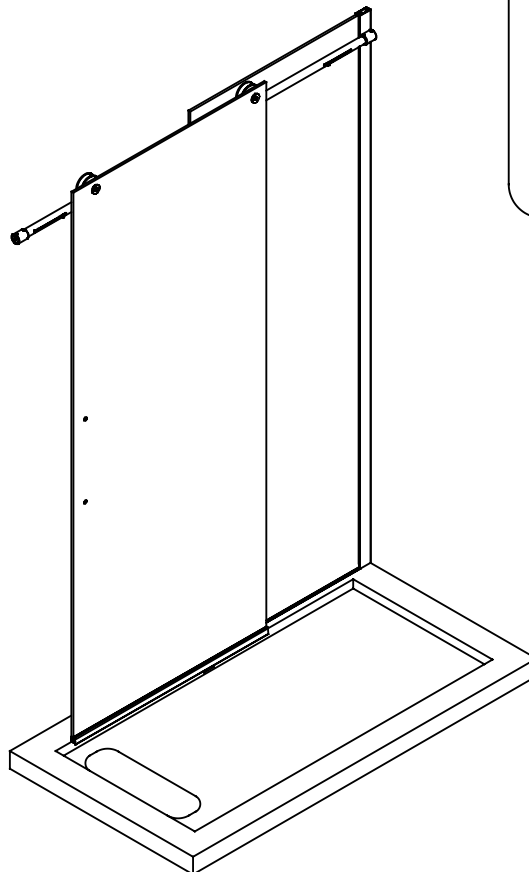
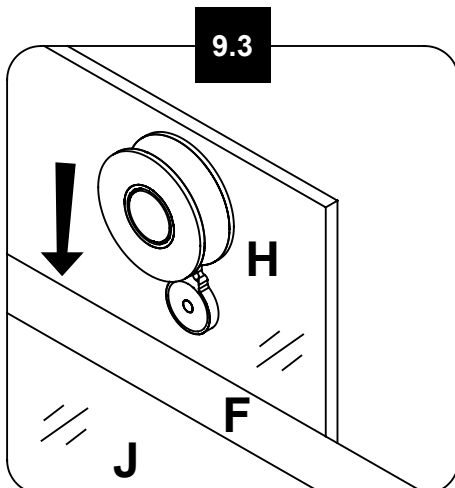
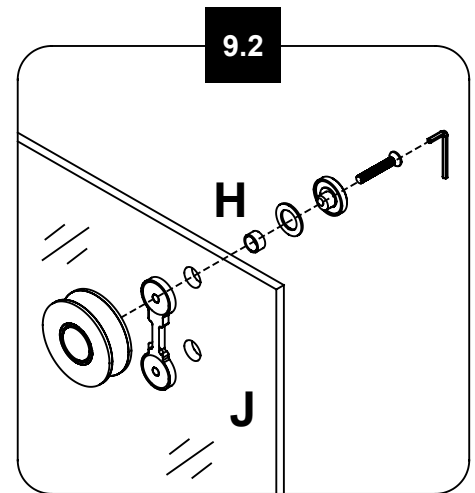
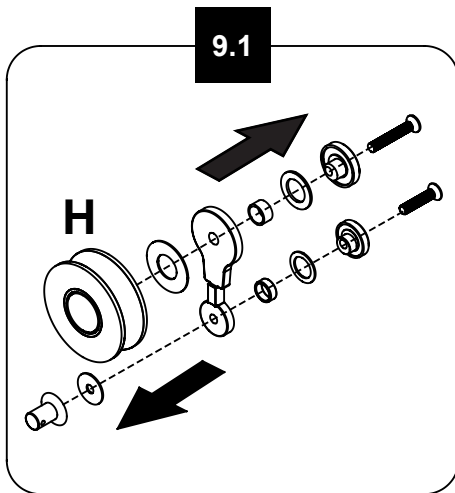


SHOWER DOOR INSTALLATION INSTALLATION DE LA PORTE DE DOUCHE INSTALACION DE LA PUERTA DE DUCHA

- 9.1. Disassemble the door rollers (H).
9.2. Install the 2 door rollers (H) on the door panel (J).
9.3. Gently hang the door panel by its 2 rollers (H) on the support bar (F) and make sure to place the bottom of the door inside the guide (A).

- 9.1. Démontez les roues de la porte (H).
9.2. Installez les 2 roues de la porte (H) sur la porte (J).
9.3. Suspendre la porte sur la barre de support (F) par les 2 roues (H) et placer le bas de la porte dans le guide de porte (A).

- 9.1. Desmontar los rodillos de la puerta (H).
9.2. Instale los 2 rodillos de la puerta (H) en el panel de la puerta (J).
9.3. Cuelgue suavemente el panel de la puerta por sus 2 rodillos de la puerta (H) en la barra de soporte (F) y asegúrese de colocar la parte inferior de la puerta dentro de la guía (A).



LEVELING THE GLASS PANEL NIVELAGE DU PANNEAU DE VERRE NIVELANDO EL PANEL DE CRISTAL

After the wheels have been installed, adjust the level of the glass panel using the eccentric mechanism of the rollers. Fit the larger Allen key in the center of the inner roller, fit the smaller Allen key in the small hole located on the rim of the inner roller. Loosen the main bolt in the center of the inner roller slightly using the larger Allen key. While holding the soft closing actuator in place, rotate the smaller Allen key around to move the glass panel up or down. When adjustment is finished, retighten the main bolt in the center of the inner roller with the larger Allen key while holding the smaller Allen key in place to keep the mechanism from rotating.

Après avoir installé les roues, ajuster le niveau du panneau de verre en utilisant le mécanisme excentrique des roues. Placez la grande clé Allen au centre du rouleau intérieur, placez la petite clé Allen dans le petit trou situé sur le bord du rouleau intérieur. Desserrer légèrement le boulon principal au centre du rouleau intérieur en utilisant la clé Allen plus grande. Tout en maintenant l'actionneur de fermeture progressive en place, faites tourner la petite clé Allen pour déplacer le panneau de verre vers le haut ou vers le bas. Lorsque le réglage est terminé, resserrez le boulon principal au centre du rouleau intérieur avec la grande clé Allen tout en maintenant la petite clé Allen en place pour empêcher le mécanisme de tourner.

Después de instalar las ruedas, ajuste el nivel del panel de vidrio utilizando el mecanismo excéntrico de las ruedas. Coloque la llave Allen más grande en el centro del rodillo interior, coloque la llave Allen más pequeña en el pequeño agujero ubicado en el borde del rodillo interior. Afloje ligeramente el perno principal en el centro del rodillo interior con la llave Allen más grande. Mientras mantiene el actuador de cierre suave en su lugar, gire la llave Allen más pequeña para mover el panel de vidrio hacia arriba o hacia abajo. Cuando termine el ajuste, vuelva a apretar el perno principal en el centro del rodillo interior con la llave Allen más grande mientras mantiene la llave Allen más pequeña en su lugar para evitar que el mecanismo gire.

1

HELPFUL HINT!

When the eccentric backside of the wheel is in this position, it has reached the "highest" glass position.

ASTUCE!

Lorsque l'arrière de la roue excentrique atteint cette configuration, le panneau de verre a atteint la position la plus haute.

¡CONSEJO!

Cuando la parte posterior de la rueda excéntrica alcanza esta configuración, el panel de vidrio ha alcanzado la posición más alta.



2

HELPFUL HINT!

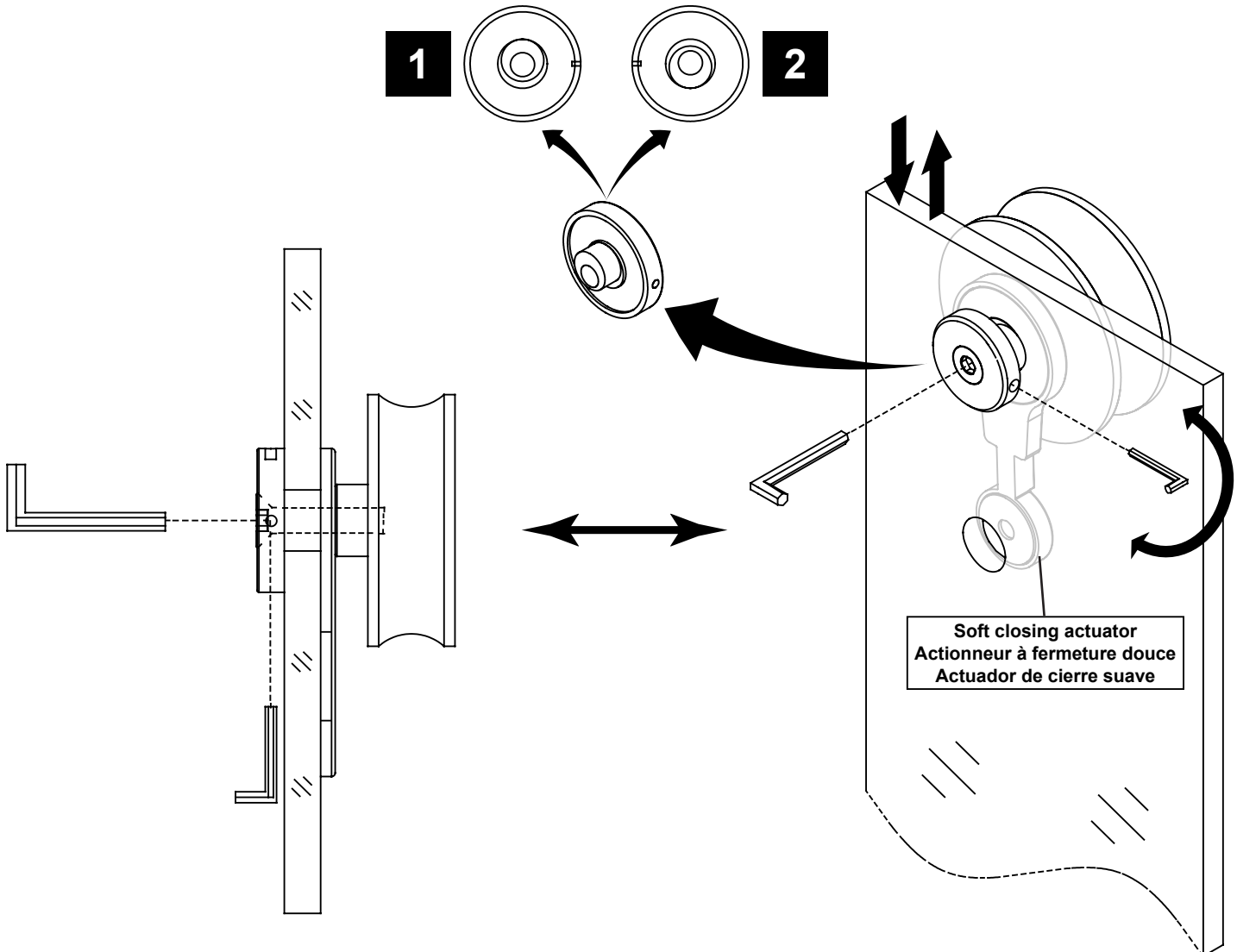
When the eccentric backside of the wheel is in this position, it has reached the "lowest" glass position.

ASTUCE!

Lorsque l'arrière de la roue excentrique atteint cette configuration, le panneau de verre a atteint la position la plus basse.

¡CONSEJO!

Cuando la parte posterior de la rueda excéntrica alcanza esta configuración, el panel de vidrio ha alcanzado la posición más baja.



SHOWER DOOR INSTALLATION INSTALLATION DE LA PORTE DE DOUCHE INSTALACION DE LA PUERTA DE DUCHA

Important: Once the door is adjusted correctly, only then resume to the next step.

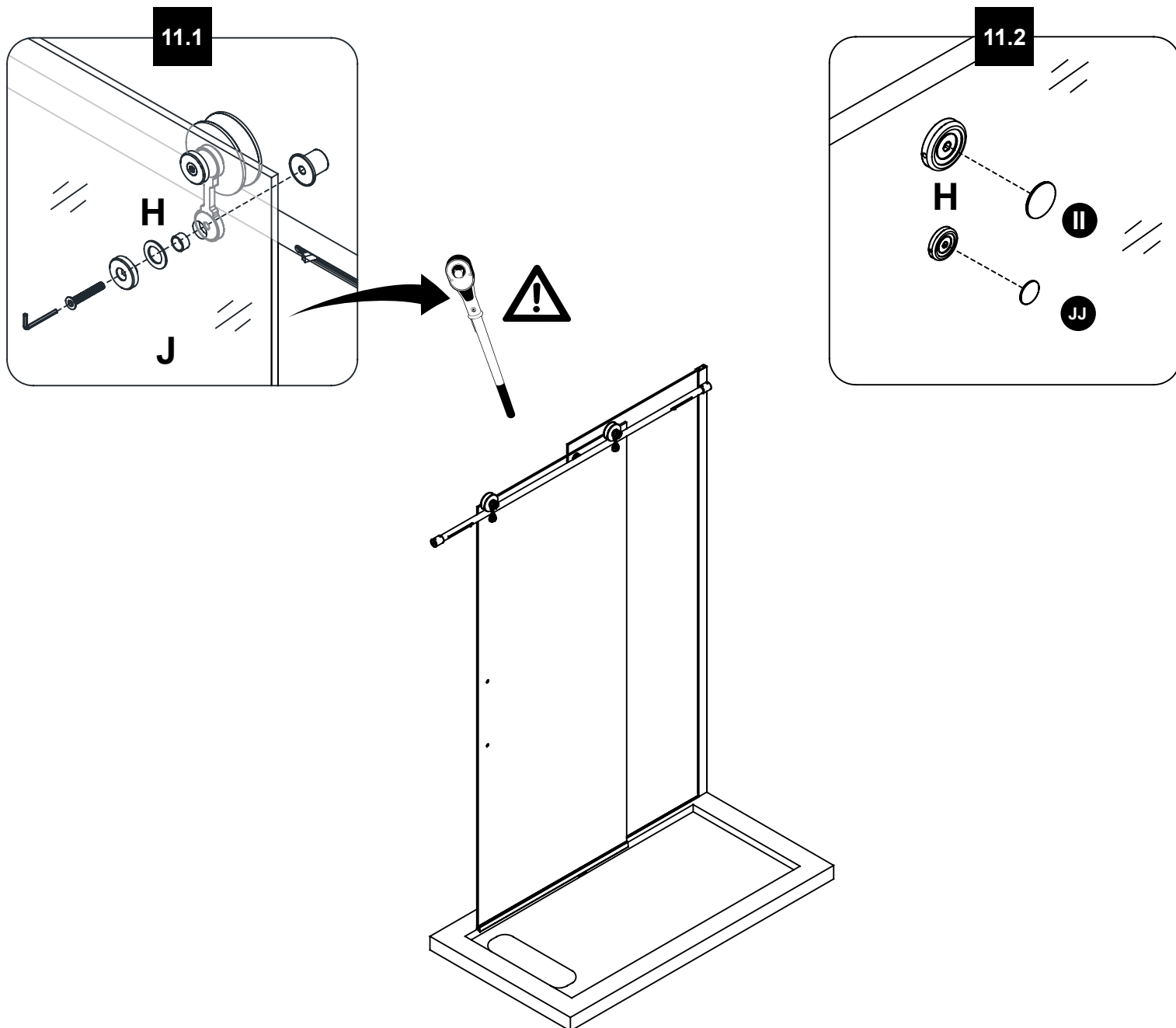
- 11.1. Open the door (J). Install the 2 anti-jump pegs on the door panel (J). Use a ratchet to strongly tighten the bolts.
11.2. Install the caps (II & JJ) onto the door rollers and anti-jump peg (H).

Important : Une fois que la porte est correctement réglée, ne passez à l'étape suivante qu'après.

- 11.1. Ouvrir la porte (J). Installez les 2 butées anti-sauts sur la porte (J). Utilisez une clé à rochet afin de serrer fortement les boulons.
11.2. Installez les capuchons (II & JJ) sur les rouleaux de la porte et la cheville anti-saut (H).

Importante: Una vez que la puerta esté ajustada correctamente, sólo entonces se puede continuar con el siguiente paso.

- 11.1. Abre la puerta (J). Instale los 2 topos anti-saltos en panel de la puerta (J). Utilice la llave de trinquete para apretar firmemente los pernos.
11.2. Instale las tapas (II y JJ) en los rodillos de la puerta y la clavija anti-salto (H).



SEAL STRIPS INSTALLATION INSTALLATION DES BANDES D'ÉTANCHÉITÉ INSTALACIÓN DE LAS TIRAS DEL SELLO

12.1-12.3. Install the 2 glass panel vertical seal strips (G). Install the 2 short seal strips (E) onto the glass panels. Install the door vertical seal strip (I) on the closing end. For the door vertical seal strips, they should start right above the door bottom seal strip (O). For the fixed panel, the vertical seal strip should start right above the door guide (A).

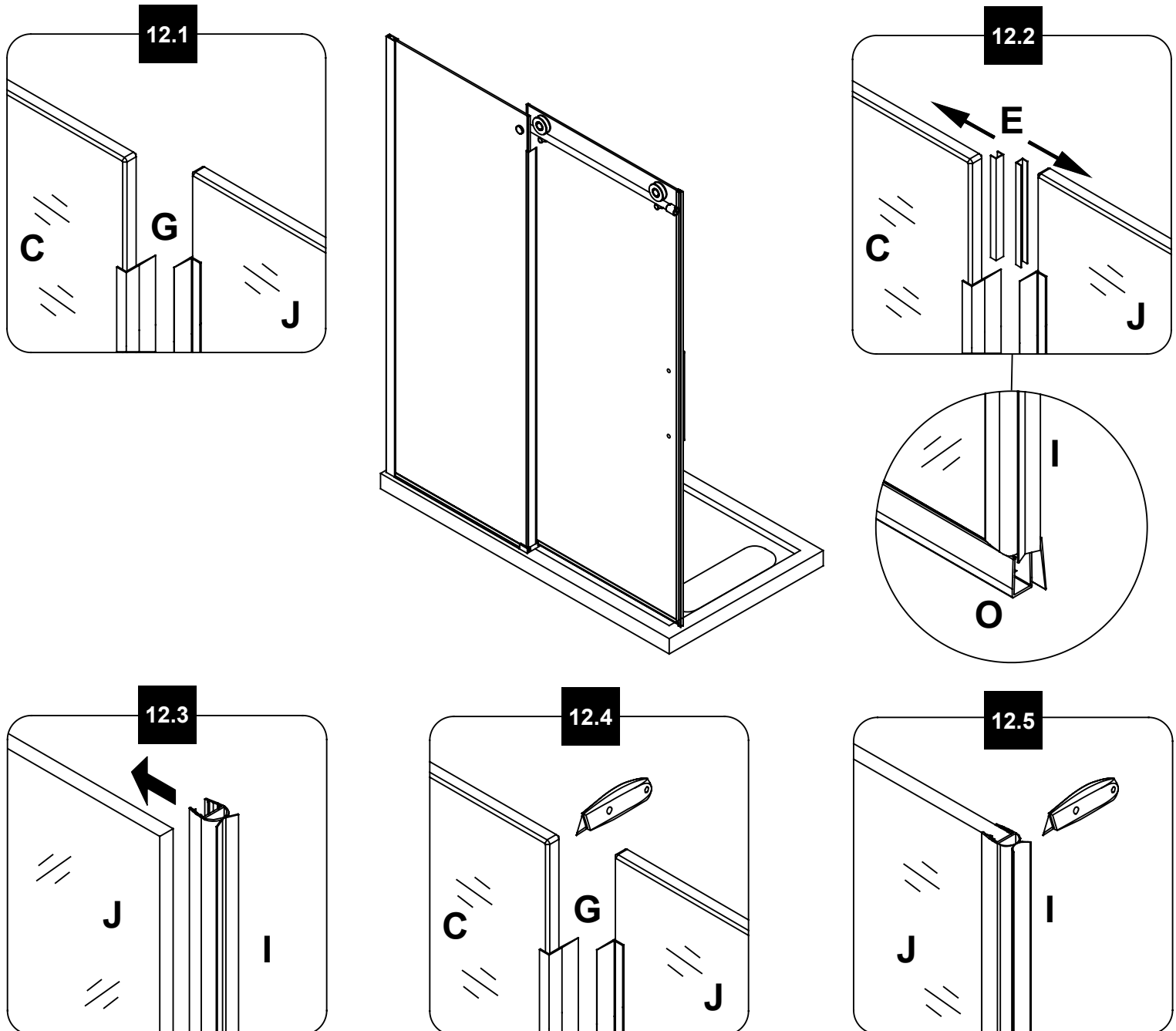
12.4-12.5. Cut the surplus at the top of the vertical seal strips (G & I). For the 2 vertical seal strips (G), they should end at a height right below the support bar. For the vertical seal strip (I) at the closing end of the door, it should end right at the top edge of the door panel.

12.1-12.3. Installer les 2 joint d'étanchéité verticaux (G). Installez les 2 bandes d'étanchéité courtes (E) sur les panneaux. Installer joint d'étanchéité vertical de la porte (I). Pour les joints verticaux de porte, ils doivent commencer juste au-dessus du joint inférieur (O). Pour le panneau fixe, le joint d'étanchéité vertical doit commencer juste au-dessus du guide de porte (A).

12.4-12.5. Couper le surplus en haut des bandes de joint vertical (G & I). Pour les 2 bandes de scellage verticales (G), elles doivent se terminer à une hauteur juste en dessous de la barre de support. Pour le joint vertical (I) à l'extrémité de fermeture de la porte, il doit se terminer juste au bord supérieur du panneau de la porte.

12.1-12.3. Instale los 2 sellos verticales (G). Instale las 2 tiras de sello cortos (E) en los paneles de vidrio. Instale el sello vertical de la puerta (I). Para los sellos verticales de la puerta, deben comenzar justo por encima del sello inferior (O). Para el panel fijo, el sello vertical debe comenzar justo por encima de la guía de la puerta (A).

12.4-12.5. Corte el exceso en la parte superior de las tiras de unión vertical (G y I). Para las 2 tiras de sellado vertical (G), deben terminar a una altura justo debajo de la barra de soporte. Para la tira de sellado vertical (I) en el extremo de cierre de la puerta, debe terminar justo en el borde superior del panel de la puerta.

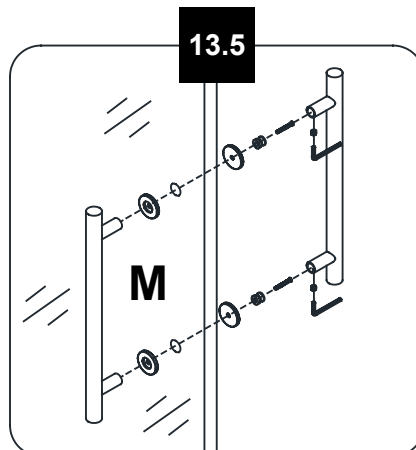
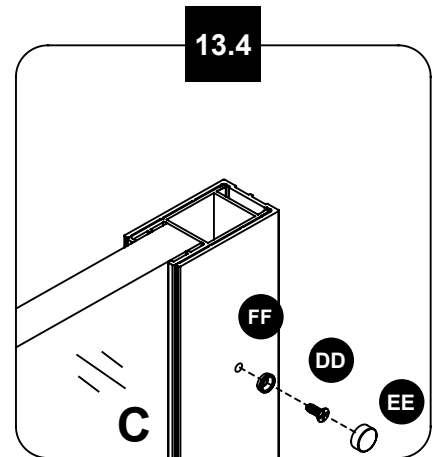
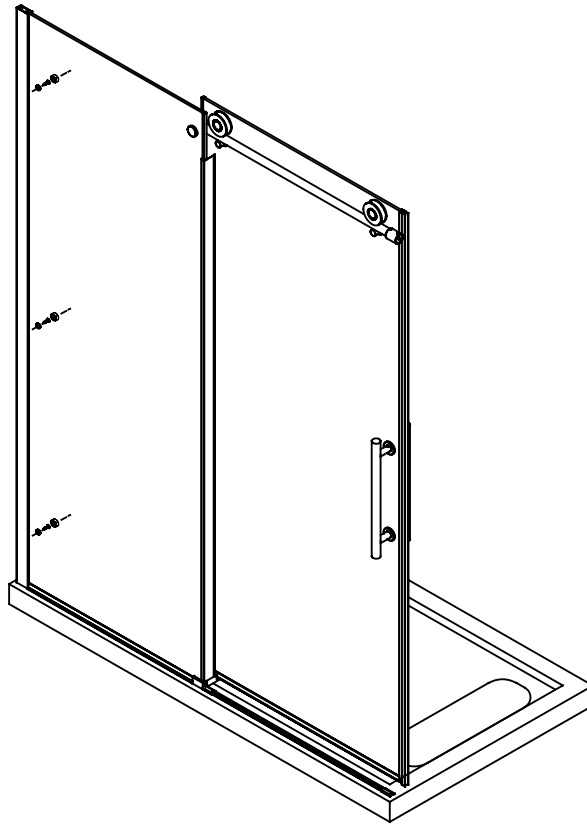
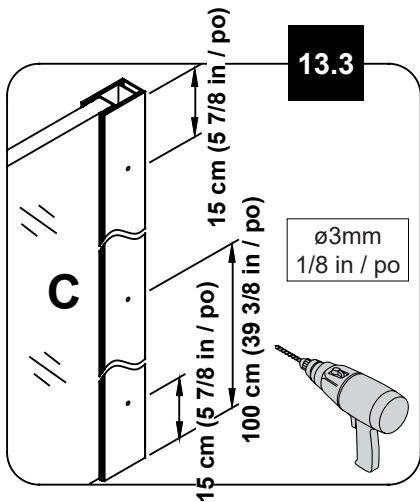
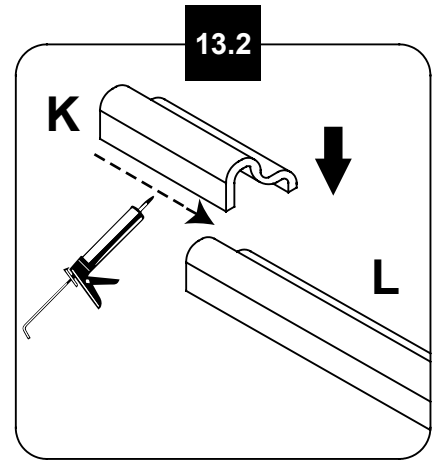
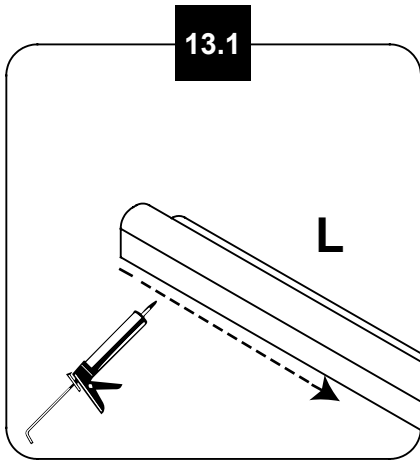


**HANDLE INSTALLATION
INSTALLATION DE LA POIGNÉE
INSTALACIÓN DE LA MANIJA**

13.1-13.2. Using silicone, install the decorative track (L) in front of the door panel. Slide the decorative caps (K) onto the track.
13.3-13.4. Secure the fixed panel (C) by drilling guide holes through the wall track (B) and screwing it in place using fittings (FF), screws (DD) and caps (EE).
13.5. Install the handle (M).

13.1-13.2. Installez le rail décoratif (L) à l'avant de la porte en utilisant du silicone. Glissez les embouts décoratifs (K) sur le rail.
13.3-13.4. Fixez le panneau fixe (C) en perçant les trous de guidage à travers la glissière (B) et en le vissant en place à l'aide des raccords (FF), des vis (DD) et des capuchons (EE).
13.5. Installez la poignée (M).

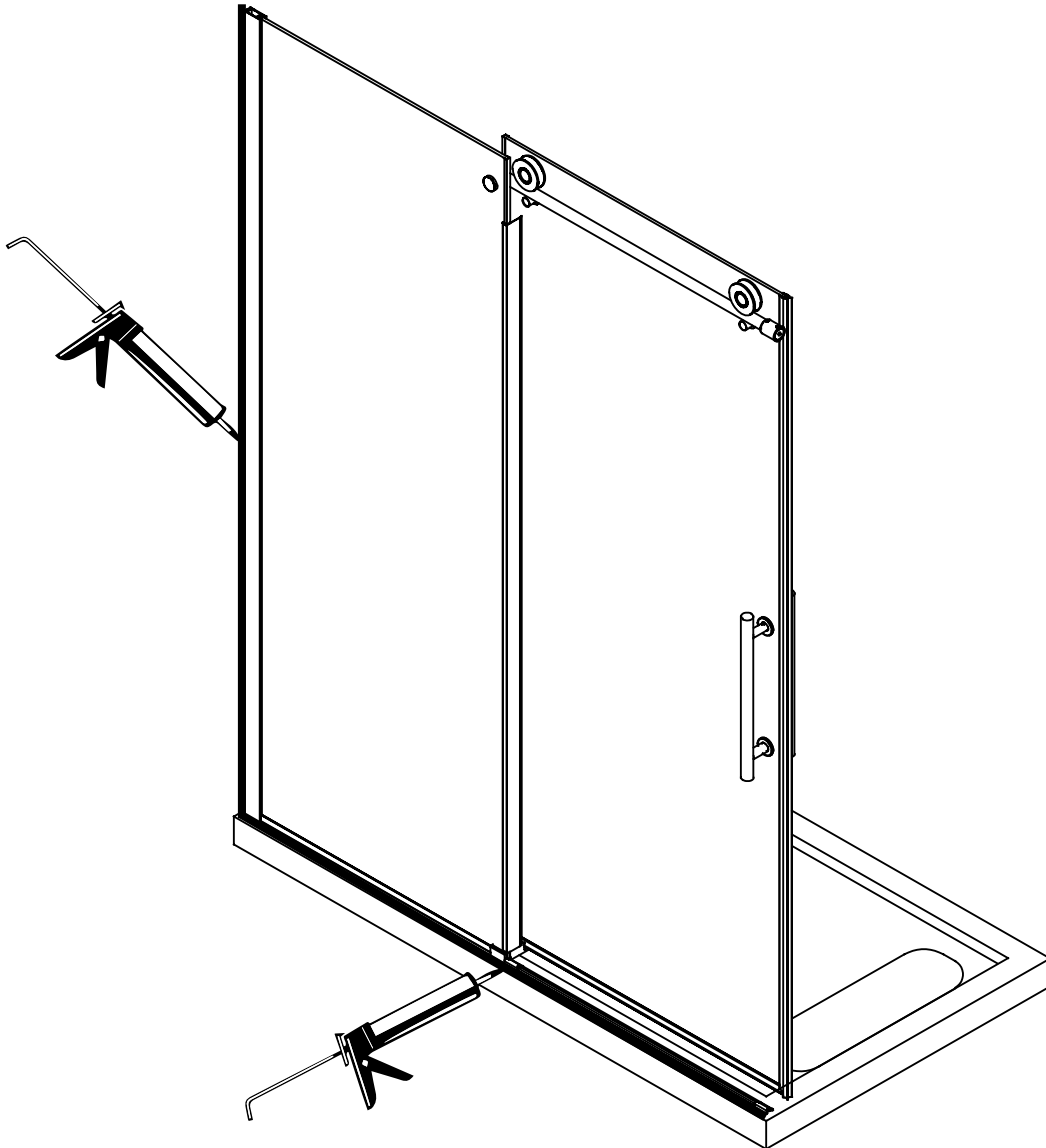
13.1-13.2. Utilizando silicona, instale el riel decorativo (L) en el panel delantero de la puerta. Deslice los capuchones decorativos (K) en el riel.
13.3-13.4. Fije el panel fijo (C) por la perforación de orificios piloto a través de el riel de pared (B) y atornillado en su lugar utilizando los accesorios (FF), los tornillos (DD), y los capuchones (EE).
13.5. Instalar el mango (M).



Ensure that the door closes tightly and opens smoothly. Ensure that there is a firm connection between the fixed panel(s) and the support bar. Apply a clear silicone water sealant around the outside perimeter of any fixed shower components. Allow 24 hours for silicone to dry. Improper application of silicone sealant may cause your shower to leak.

Assurez-vous que la porte se ferme totalement et s'ouvre en douceur, et qu'il existe une connexion ferme entre le(s) panneau(s) fixe(s) et la barre de support. Appliquez un joint de silicone transparent autour du périmètre extérieur de tout composant fixe de la douche. Laissez sécher 24 heures pour que le silicone sèche et adhère. Une application incorrecte du silicone peut provoquer une fuite de votre douche.

Asegúrese de que la puerta esté completamente cerrada y se abrió sin problemas, y hay una conexión firme entre el conjunto(s) placa(s) y la barra de soporte. La aplicación de un sellador al agua de silicona transparente alrededor del perímetro exterior de cualquier ducha fija componente. Deje secar durante 24 horas para las curas de silicona y se adhiere. La aplicación inadecuada de sellador de silicona puede causar una fuga de su ducha.



**MAINTENANCE AND CARE
ENTRETIEN ET MAINTENANCE
MANTENIMIENTO Y CUIDADO**

For the daily maintenance, use a wet cloth and a soft liquid cleaner.

Never use abrasive cleaners containing some acetone, chlorine or strong bleach, scrapers, metallic brushes, nor other objects or the products which can graze or tarnish surfaces.

Use a ratchet to strongly tighten any bolts used to support the fixed glass panels or doors panel (support bolts can withstand up to 250 lbf*in of torque).

Check these bolts every 4 months and re-tighten them if necessary.

Utilisez un chiffon mouillé et un nettoyant liquide doux pour l'entretien quotidien.

N'utilisez jamais de nettoyeurs abrasifs contenant de l'acétone, du chlore ou du javellisant puissant, et évitez les grattoirs, les brosses métalliques et tout autre objet ou produit pouvant érafler ou ternir les surfaces.

Utilisez la clé à rochet pour serrer fortement tous boulons faisant partie d'une pièce supportant les panneaux fixes de verre et les portes. Ces boulons peuvent supporter jusqu'à 28.25 N.m de tension de serrage.

Vérifiez ces boulons tous les 4 mois et re-serrer les si nécessaire.

Para mantenimiento diario, utilice un paño húmedo y un limpiador líquido suave.

Nunca utilice abrasivos o limpiadores que contenga acetona, cloro o blanqueadores fuertes, espátulas o cepillos de cerdas metálicas, ni objetos o productos que puedan raspar o deslucir las superficies.

Utilice un trinquete para apretar firmemente a cualquier pernos utilizados para soportar los paneles de vidrio fijos o panel de puertas (pernos de soporte pueden soportar hasta 250 lbf * in de torque).

Compruebe el tornillo de la rueda cada 6 meses y apriete de nuevo si es necesario.



Questions, problems, need help?

Call our customer service department at
1-866-839-2888, 9 a.m. - 5 p.m., EST, Monday - Friday

Questions, problèmes ou besoin d'aide?

Contactez notre service à la clientèle au
1-866-839-2888, du lundi au vendredi de 9 h à 17 h HNE.

Preguntas, problemas o necesita ayuda?

Llame a nuestro departamento de servicio al cliente al
1-866-839-2888, 9 am. - 5 pm., HDE, Lunes a Viernes.

LIMITED Product Warranty

The DISTRIBUTOR is a distributor of the following Products:

- Shower Doors (warranty period 5 years).
- Acrylic Surfaces (warranty period 5 years against blistering, cracking or chipping in the acrylic surface).
- Acrylic Shell Structure (warranty period 5 years against loss of water through fiberglass laminate of the acrylic body).
- Shower Hardware (handles, hinges, rubber support clips, metal support bars and wall tracks) (warranty period 1 year against defects in materials or workmanship).

Limited Warranty: The DISTRIBUTOR warrants to the original retail purchaser that within a reasonable time after notification from purchaser, The DISTRIBUTOR will repair or replace the Product, or any part or component of the covered Product, distributed by The DISTRIBUTOR which is proven to the satisfaction of The DISTRIBUTOR to be defective in workmanship or materials, and which has failed during normal use and within the warranty period. This Limited Warranty does not apply to Products that have been damaged, or which fail, as a result of causes other than manufacturing defects (such as but not limited to improper installation; lack of or improper care or maintenance; exposure to elements including corrosive products, environments or water; alteration; abuse or misuse). This warranty does not cover damage to finishes. The warranty commences on the first date a Product is purchased by the customer. This warranty applies exclusively to products purchased and used in non-commercial applications.

Warranty Claim Procedure: To make a claim please call The DISTRIBUTOR's helpline to trouble-shoot the issue and start the claim process. Products may be inspected or evaluated by The DISTRIBUTOR and any Product or component found to meet the above warranty criteria will be repaired or replaced at The DISTRIBUTOR's option. Replacement or repaired parts will be shipped at no cost to customer via ground freight only. Any expedited methods of shipments are customer's expense.

DISCLAIMER AND EXCLUSION OF WARRANTIES: This warranty is meant to be a complete and exclusive statement of the terms of all limited warranties offered by The DISTRIBUTOR.

To the fullest extent permitted by law, other than the express warranty set forth in this instrument there are NO WARRANTIES, EXPRESS OR IMPLIED, INCLUDING ANY IMPLIED WARRANTIES OF MERCHANTABILITY OR FITNESS FOR A PARTICULAR PURPOSE EXTENDED BY THE DISTRIBUTOR.

This warranty gives you specific legal rights. You may also have rights, which may vary under applicable state, provinces, or national legislation, which cannot be disclaimed or modified by the above Disclaimer. Except as permitted, the Disclaimer is not intended to waive, modify, release or limit the applicability of preemptive state, province, or national legislation inconsistent with the terms of this Limited Warranty and Disclaimer. However, to the extent permitted by law, no implied warranties of merchantability or fitness are intended or extended hereunder. Notwithstanding the Disclaimer if any implied warranty is imposed by operation of law, to the extent permitted, the duration of such implied warranties is limited to the shorter of the term of the express warranty or the applicable statute of limitations.

The Products listed above are intended to be installed and used for personal, consumer residential use. Use of Products for any other purpose such as commercial purposes voids this warranty. The Limited Warranty is applicable only to the Products listed herein, and no warranty is extended to products not distributed by The DISTRIBUTOR. The warranty is applicable only to the first retail purchaser.

Transferability: This warranty is not transferable.

LIMITATION AND EXCLUSION OF REMEDIES AND DAMAGES: The DISTRIBUTOR's sole responsibility under this Limited Warranty shall be to repair or replace, at its option, any defective Product or component. Purchaser agrees that this is the sole and exclusive remedy under this Limited Warranty. The DISTRIBUTOR will not be responsible for any incidental, consequential, special or indirect damages, including loss of use as a result of any manufacturing defect in a Product. The DISTRIBUTOR will not be responsible for labor, or any other fees associated with removal or installation of warranted parts. Some states, provinces, or national legislation do not allow the exclusion or limitation of incidental or consequential damages, so this limitation may not apply to you.

Product modification: The DISTRIBUTOR reserves the right to change, modify or improve the Products without obligation to incorporate such changes in Products previously sold or installed.

Authority and Modification: The retail seller is not the agent of The DISTRIBUTOR and is not authorized to vary or modify the terms of the Limited Warranty. In addition, the retail seller cannot bind The DISTRIBUTOR or make any representations or promises about the Product that are binding on The DISTRIBUTOR.

Garantie LIMITÉE du produit

Le DISTRIBUTEUR est distributeur des produits suivants:

- Portes de douche (garantie de cinq ans).
- Surfaces en acrylique (garantie de cinq ans contre le cloquage, le craquelage ou l'écaillage de la surface en acrylique).
- Structure en acrylique de la coque (garantie de 5 ans contre les fuites d'eau à travers le stratifié en fibre de verre de la coque en acrylique).
- Quincaillerie de la douche (poignée, charnières, fixations de support en caoutchouc, barre de support en métal et rails muraux) (garantie contre les défauts de fabrication et de matériel pour une période d'un an).

Garantie limitée: Le DISTRIBUTEUR garantit à l'acheteur original que dans un délai raisonnable après réception d'un avis de sa part, Le DISTRIBUTEUR réparera ou remplacera le produit, ou toute partie ou composante du produit visé, distribué par Le DISTRIBUTEUR, dont la déféctuosité de matériel ou de fabrication est établie à la satisfaction du DISTRIBUTEUR, et qui est survenue pendant l'utilisation normale et pendant la période couverte par la garantie. La présente garantie limitée ne s'applique pas aux produits qui ont été endommagés, ou qui s'avèreraient défectueux, résultant de causes autres que des défauts de fabrication (notamment une installation inadéquate; l'absence d'entretien ou un entretien inapproprié; l'exposition à divers éléments, notamment des produits corrosifs, l'environnement ou l'eau; des modifications, une utilisation abusive ou incorrecte). La présente garantie ne s'étend pas aux dommages causés aux fins. La période de garantie débute à la date d'achat du produit par le client. La présente garantie s'applique exclusivement aux produits achetés et utilisés dans des applications non commerciales.

Procédure de réclamation dans le cadre de la garantie: Pour faire une réclamation, veuillez composer le numéro du service à la clientèle du DISTRIBUTEUR afin de résoudre le problème et de lancer le processus de réclamation. Le DISTRIBUTEUR pourra inspecter et évaluer les produits; tout produit ou composante de produit qui respectera les critères énoncés ci-haut relativement à la garantie sera réparé ou remplacé au gré du DISTRIBUTEUR. Les pièces remplacées ou réparées seront expédiées sans frais pour le client au moyen d'un service de transport terrestre régulier uniquement. Tout autre mode d'expédition accéléré utilisé le sera aux frais du client.

EXONÉRATION ET EXCLUSION DE GARANTIE : La présente garantie se veut un énoncé complet et exclusif des conditions afférentes à toutes les garanties limitées offertes par Le DISTRIBUTEUR.

Dans les limites permises par la loi, autre que la garantie expresse donnée dans le présent document, Le DISTRIBUTEUR NE DONNE AUCUNE GARANTIE, EXPLICITE OU IMPLICITE, Y COMPRIS TOUTE GARANTIE IMPLICITE QUANT À LA GARANTIE MARCHANDE DU PRODUIT OU À SON ADÉQUATION À UN EMPLOI PARTICULIER.

La présente garantie vous confère des droits légaux spécifiques. Vous pourriez également jouir d'autres droits, qui varient en fonction de la législation étatique, provinciale ou nationale applicable, laquelle ne peut être niée ou modifiée par la déclaration d'exonération ci-dessus. Sauf dans la mesure permise, la déclaration d'exonération n'a pas pour objet d'annuler, de modifier, de déloger ou de modifier l'applicabilité de la législation étatique, provinciale ou nationale ayant prépondérance et qui serait incompatible avec les modalités de la présente garantie limitée ou exonération. Cependant, dans la mesure permise par la loi, aucune garantie implicite de qualité marchande ou d'adaptation n'est donnée et accordée dans les présentes. Malgré cette mise en garde, si toute forme de garantie est imposée par la loi, dans la mesure permise, la durée de telles garanties implicites est limitée à la durée la plus courte entre la garantie expresse ou la prescription applicable en vertu de la loi en vigueur.

Les produits énumérés ci-dessus sont prévus pour une installation et une utilisation personnelle et résidentielle du consommateur. L'utilisation des produits à toutes autres fins, notamment à des fins commerciales, annule la présente garantie. La présente garantie limitée est uniquement applicable aux produits énumérés ci-dessus aux présentes, et aucune garantie n'est accordée à des produits non distribués par Le DISTRIBUTEUR. La garantie est applicable uniquement au premier acheteur au détail.

Transférabilité : La présente garantie ne peut être transférée.

RESTRICTION ET EXCLUSION DE RECOURS ET DOMMAGES : La seule responsabilité du DISTRIBUTEUR en vertu de la présente garantie limitée est de réparer ou de remplacer, à son gré, tout produit ou composante de produit défectueux. L'acheteur convient qu'il s'agit du seul et unique recours qui lui est consenti en vertu de la garantie limitée. Le DISTRIBUTEUR ne peut être tenu responsable de quelques dommages accessoires, consécutifs, particuliers ou indirects, y compris la perte d'utilisation en conséquence de tout défaut de fabrication d'un produit. Le DISTRIBUTEUR ne sera pas responsable des frais de main-d'œuvre ou de tous autres frais associés aux travaux pour retirer ou installer les pièces visées par la garantie. Certaines lois étatiques, provinciales ou nationales n'autorisent pas l'exclusion ou la limitation des dommages accessoires ou consécutifs, donc cette restriction pourrait ne pas s'appliquer à votre cas.

Modification de produit : Le DISTRIBUTEUR se réserve le droit de changer, de modifier ou d'améliorer les produits sans être tenue d'incorporer ces modifications aux produits vendus ou installés précédemment.

Autorité et modification : Le vendeur au détail n'est pas le représentant du DISTRIBUTEUR et n'est pas autorisé à modifier ou à changer les modalités de la garantie limitée. De plus, le détaillant ne peut lier Le DISTRIBUTEUR ni faire de représentation ou de promesses à l'égard du produit qui sont contraignantes pour Le DISTRIBUTEUR.

En cas de divergences entre la version anglaise et la version française, la version dans la langue d'origine fait foi.

Garantía LIMITADA de productos

El DISTRIBUTOR es un distribuidor de los siguientes productos:

- Puertas de ducha (período de garantía de 5 años).
- Superficies acrílicas (período de garantía de 5 contra formación de burbujas, grietas o desportilladuras en la superficie de acrílico).
- Estructura de cubierta de acrílico (período de garantía de 5 años contra la pérdida de agua a través del laminado de fibra de vidrio del cuerpo de acrílico).
- Accesorios de ducha (manijas, bisagras, clips de soporte de caucho, barras de soporte de metal y rieles murales) (período de garantía de 1 año contra defectos en materiales y mano de obra).

Garantía limitada: El DISTRIBUTOR le garantiza al comprador minorista original que dentro de un tiempo razonable después de la notificación de parte del comprador, El DISTRIBUTOR reparará o reemplazará el producto, o cualquier pieza o componente del producto cubierto, distribuido por El DISTRIBUTOR el cual, a la satisfacción del DISTRIBUTOR, ha resultado defectuosos en mano de obra o materiales, y el cual ha fallado durante el uso normal y dentro del periodo de garantía. Esta Garantía limitada no se aplica a productos que han sido dañados, o que han fallado como resultado de causas distintas de defectos de fabricación (tales como pero sin limitarse a instalación inadecuada; falta de cuidado o mantenimiento o si éstos son inadecuados; exposición a los elementos incluyendo productos y ambientes corrosivos o agua; alteración; abuso o uso inapropiado. Esta garantía no cubre daños a acabados. La garantía comienza en la primera fecha en que un Producto es comprado por el cliente. Esta garantía se aplica exclusivamente a productos comprados y usados en aplicaciones no comerciales.

Procedimiento de reclamación de garantía: Para hacer una reclamación, sírvase llamar al número de servicio al cliente del DISTRIBUTOR para resolver el problema y comenzar el proceso de reclamación. Los productos pueden ser inspeccionados o evaluados por El DISTRIBUTOR y cualquier producto o componente que llegue a cumplir con los criterios de garantía expuestos arriba será reparado o reemplazado a discreción del DISTRIBUTOR. Las piezas reemplazadas o reparadas serán enviadas sin costo alguno al cliente por vía terrestre únicamente. Cualquier método de envío acelerado será por cuenta del cliente.

EXONERACIÓN DE RESPONSABILIDAD EXCLUSIÓN DE GARANTÍAS: Esta garantía es considerada la exposición completa y exclusiva de los términos de todas las garantías limitadas ofrecidas por El DISTRIBUTOR.

Hasta donde lo permita la ley, fuera de la garantía expresa detallada en este instrumento, NO HAY GARANTÍAS, EXPRESAS NI IMPLÍCITAS, INCLUYENDO GARANTÍAS IMPLÍCITAS DE COMERCIALIDAD O CONVENIENCIA PARA UN FIN PARTICULAR, OFRECIDAS POR El DISTRIBUTOR.

Esta garantía le da derechos legales específicos. Es posible que también tenga derechos, que pueden variar según legislaciones estatales, provinciales o nacionales pertinentes, que no podrán ser sometidos a renuncia ni ser modificados por la exoneration de responsabilidad mencionada arriba. Excepto lo permitido, la exoneration de responsabilidad no está destinada a generar la renuncia, modificar, liberar o limitar la aplicabilidad de legislaciones preventivas estatales, provinciales o nacionales inconsistentes con los términos de esta Garantía limitada y Exoneration de responsabilidad. Sin embargo, hasta donde la ley lo permita, ninguna garantía implícita de comercialidad o conveniencia es considerada bajo la presente garantía. No obstante la Exoneration de responsabilidad, si cualquier garantía implícita es impuesta por la operación de la ley, hasta donde se permita, la duración de dichas garantías implícitas está limitada al término más corto de la garantía expresa o el estatuto aplicable de limitaciones.

Los Productos mencionados arriba están destinados a ser instalados y utilizados para fines personales y consumo residencial. El uso del producto para cualquier otro fin, como fines comerciales anulará esta garantía. La Garantía limitada es aplicada únicamente a los Productos detallados en esta garantía, y no se da ninguna garantía a productos no distribuidos por El DISTRIBUTOR. Esta garantía es aplicable únicamente al primer comprador minorista.

Transferibilidad: Esta garantía no es transferible.

LIMITACIÓN Y EXCLUSIÓN DE REMEDIOS Y DAÑOS: La única responsabilidad del DISTRIBUTOR bajo esta Garantía limitada será la reparar o reemplazar, a su discreción, cualquier Producto o componente defectuoso. El comprador acepta que éste es el remedio único y exclusivo bajo esta Garantía limitada. El DISTRIBUTOR no será responsable de ningún daño incidental, resultante, especial o indirecto, incluyendo pérdida de uso como resultado de cualquier defecto de fabricación en el Producto. El DISTRIBUTOR no será responsable de mano de obra, ni de cualquier otro costo asociado al retiro o a la instalación de piezas bajo garantía. Algunas legislaciones estatales, provinciales o nacionales no permiten la exclusión de daños incidentales o resultantes, entonces puede que esta limitación no se aplique a usted.

Modificación de productos: El DISTRIBUTOR se reserva el derecho de cambiar, modificar o mejorar los Productos sin la obligación de incorporar dichos cambios en Productos previamente vendidos o instalados.

Autoridad y modificación: El vendedor minorista no es agente del DISTRIBUTOR y no está autorizado a cambiar o modificar los términos de esta Garantía limitada. Además, el vendedor minorista no podrá obligar a El DISTRIBUTOR ni hacer declaraciones o promesas respecto al Producto, que puedan comprometer a El DISTRIBUTOR.

Distributed by:
Costco Wholesale Corporation
P.O. Box 34535
Seattle, WA 98124-1535
USA
1-800-774-2678
www.costco.com

Costco Wholesale Canada Ltd.*
415 W. Hunt Club Road
Ottawa, Ontario
K2E 1C5, Canada
1-800-463-3783
www.costco.ca
* faisant affaire au Québec sous
le nom les Entrepôts Costco

Importado por:
Importadora Primex S.A. de C.V.
Blvd. Magnocentro No. 4
San Fernando La Herradura
Huixquilucan, Estado de México
C.P. 52765
RFC: IPR-930907-S70
(55)-5246-5500
www.costco.com.mx

Costco Wholesale UK Ltd /
Costco Online UK Ltd
Hartspring Lane
Watford, Herts
WD25 8JS
United Kingdom
01923 213113
www.costco.co.uk

Costco Wholesale Spain S.L.U.
Polígono Empresarial Los Gavilanes
C/ Agustín de Betancourt, 17
28906 Getafe (Madrid) España
NIF: B86509460
900 111 155
www.costco.es

Costco Wholesale Australia Pty Ltd
17-21 Parramatta Road
Lidcombe NSW 2141
Australia
www.costco.com.au

Costco Wholesale Korea, Ltd.
40, Iljik-ro
Gwangmyeong-si
Gyeonggi-do, 14347, Korea
1899-9900
www.costco.co.kr

Costco Wholesale Japan Ltd.
3-1-4 Ikegami-Shincho
Kawasaki-ku, Kawasaki-shi,
Kanagawa 210-0832 Japan
0570-032600
www.costco.co.jp

Costco Wholesale New Zealand Limited
67 Maki Street
Massey, Auckland 0814
New Zealand

Costco France
1 avenue de Bréhat
91140 Villebon-sur-Yvette
France
01 80 45 01 10
www.costco.fr

Costco Wholesale Iceland ehf.
Kauptún 3-7, 210 Gardabaer
Iceland
www.costco.is

Shanghai Minhang Costco Trading Co., Ltd
No. 235, ZhuJian Road
Minhang District, Shanghai
China 201106
+86-21-6257-7065

MADE IN CHINA / FABRIQUÉ EN CHINE / HECHO EN CHINA