

*Measures: inch [millimeter]  
Mesures: pouce [millimètre]  
Medidas: pulgadas [milímetros]*



**Questions, problems, need help?**

Call our customer service department at  
1-866-839-2888, 8 a.m. - 5 p.m., EST, Monday - Friday

**Questions, problèmes ou besoin d'aide?**

Contactez notre service à la clientèle au  
1-866-839-2888, du lundi au vendredi de 8h00 à 17h00 HNE.

**Preguntas, problemas o necesita ayuda?**

Llame a nuestro departamento de servicio al cliente al  
1-866-839-2888, 8 am. - 5 pm., HDE, Lunes a Viernes.

[customerservice@ovedecors.com](mailto:customerservice@ovedecors.com)

**PART LIST**  
**LISTE DES PIÈCES**  
**LISTA DE PIEZAS**

PART # # DE PIÈCE PARTE #	DESCRIPTION	DESCRIPTION	DESCRIPCIÓN	QUANTITY QUANTITÉ CANTIDAD
A	Mounting plate	Plaque de montage	Placa de montaje	1
B	Canopy	Base	Base	1
C	Diffuser	Diffuseur	Difusor	1
D	Bulb	Ampoule	Bombilla	1

**SUPPLIED HARDWARE LIST**  
**QUINCAILLERIE FOURNIE**  
**CONTENIDO DE HARDWARE**

AA



3x

BB



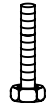
2x

CC



2x

DD



2x

EE



2x

FF

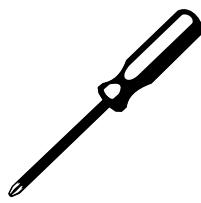


1x

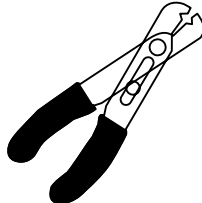
**TOOLS REQUIRED (not supplied)**  
**OUTILS REQUIS (non fournis)**  
**HERRAMIENTAS NECESARIAS (no incluido)**



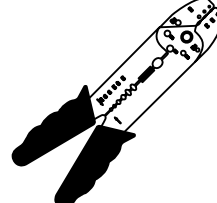
Ladder  
Échelle  
Escalera



Screwdriver  
Tournevis  
Destornillador



Wire cutter  
Coupe-fils  
Cortador de cables



Wire stripper  
Pince à dénuder  
Pelacables



Safety goggles  
Lunettes de sécurité  
Anteojos de seguridad

**SAFETY INFORMATION**  
**INFORMATION SUR LA SÉCURITÉ**  
**INFORMACIÓN DE SEGURIDAD**

**CAUTION**

Read carefully the following before starting the installation:

- Before starting the installation of this fixture or the removal of a previous fixture, disconnect the power by turning off the circuit breaker or by removing the fuse at the fuse box.
- If you have any doubts or questions about the installation of this fixture, consult a qualified electrician.
- Carefully unpack this fixture, handle with care and place on a soft surface to prevent scratching.
- Before beginning assembly of product, make sure all parts are present. Compare parts with package contents list and hardware contents list. If any part is missing or damaged, do not attempt to assemble the product.

**AVERTISSEMENT**

Lisez attentivement ce qui suit avant de commencer l'installation

- Avant de commencer l'installation de ce luminaire ou le démontage d'un luminaire précédent, coupez l'alimentation en éteignant le disjoncteur ou en retirant le fusible au niveau de la boîte à fusibles.
- Si vous avez des doutes ou des questions concernant l'installation de ce luminaire, veuillez faire appel à un électricien qualifié.
- Déballez soigneusement cet appareil, manipulez-le avec soin et placez-le sur une surface souple pour éviter les rayures.
- Avant de commencer l'assemblage du produit, assurez-vous que toutes les pièces sont présentes. Comparez les pièces avec la liste du contenu du paquet et la liste du contenu du matériel. Si une pièce est manquante ou endommagée, n'essayez pas d'assembler le produit.

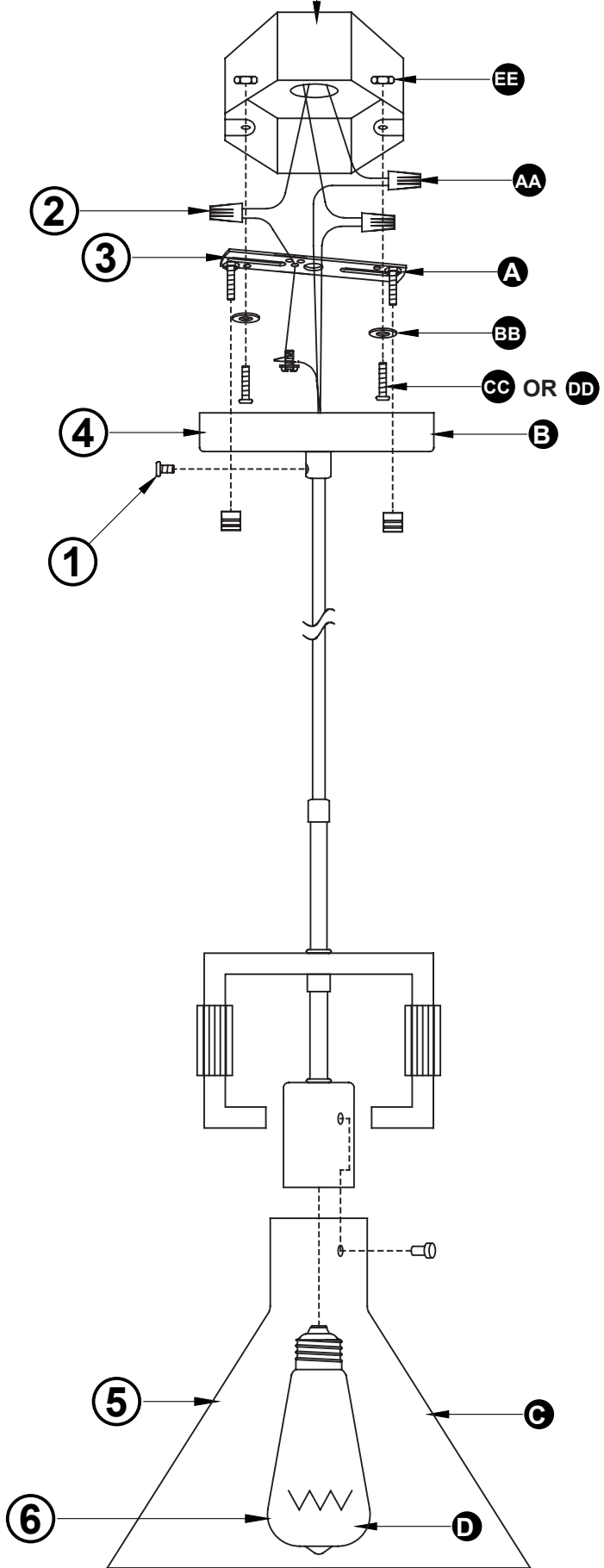
**PRECAUCIÓN**

Lea atentamente lo siguiente antes de iniciar la instalación:

- Antes de comenzar la instalación de esta unidad o de retirar una unidad anterior, desconecte la alimentación eléctrica apagando el disyuntor o retirando el fusible de la caja de fusibles.
- Si tiene alguna duda o pregunta sobre la instalación de este aparato, consulte a un electricista cualificado.
- Desembalar cuidadosamente este aparato, manipularlo con cuidado y colocarlo sobre una superficie blanda para evitar que se raye.
- Antes de comenzar el montaje del producto, asegúrese de que todas las piezas estén presentes. Compare las piezas con la lista de contenido del paquete y la lista de contenido del hardware. Si falta alguna pieza o está dañada, no intente montar el producto.

**INSTALLATION  
INSTALLATION  
INSTALACIÓN**

Outlet box (not supplied)  
Boîte de sortie (non fournie)  
Caja de salida (no incluida)



1. Unscrew the bolt of the nut. Adjust the length of the wire and secure the wire by screwing the bolt back onto the nut.
  2. Pass the electrical wires of the lamp through the mounting plate (A2). Connect the lamp's neutral (N) and live (L) wires to your own, using the twist-cap connectors (AA). Fix the lamp's grounding wire to the mounting plate (A2) by wrapping it around the bolt, and then tightening the bolt. Connect the lamp's grounding wire to your main grounding wire with a twist-cap connector (AA). Safely stuff the wires inside your outlet box.
  3. Install the mounting plate (A) to your outlet box with washers (BB), bolts (CC / DD) and nuts (EE).
  4. Install the canopy (B) onto the mounting plate (A) with provided nuts. Strongly tighten the nuts.
  5. Install the diffuser (C) onto the lamp with the provided bolts.
  6. Carefully install the bulb (D) onto the lamp.
- 
1. Dévissez le boulon de l'écrou. Ajustez la longueur du câble et sécurisez-le en revissant le boulon sur l'écrou.
  2. Passez les fils électriques de la lampe au centre de la plaque de montage (A2). Connectez le fil sous tension (L) et le fil neutre (N) de la lampe à vos fils en utilisant les capuchons de connexion dévissables (AA). Fixez le fil de mise à la terre de la lampe à la plaque de montage (A2) en l'enroulant autour du boulon et ensuite serrer bien le boulon. Connectez le fil de mise à la terre de la lampe à votre propre fil de mise à la terre en utilisant le capuchon de connexion dévissable (AA). Soigneusement, insérez les fils dans la boîte de sortie.
  3. Installez la plaque de montage (A) à votre boîte de sortie avec les rondelles (BB), les boulons (CC / DD) et les écrous (EE).
  4. Installer la base (B) sur la plaque de montage (A) avec les écrous fourni. Serrer fermement les écrous.
  5. Installez la diffuseur (C) sur la lampe avec les boulons fourni.
  6. Installez avec précaution le bulbe (D) dans la lampe.
- 
1. Desatornille el tornillo de la tuerca. Ajuste el largo del cable y asegure el cable atornillando nuevamente el tornillo en la tuerca.
  2. Pasar los cables eléctricos de la lámpara a través de la placa de montaje (A2). Conecte el cable neutro (N) y el cable conductor (L) a su cuenta usando los conectores con cabeza de rosca (AA). Sujete el polo a tierra de la lámpara a la placa de montaje (A2) envolviéndolo alrededor del perno y apriete bien el perno. Conecte el polo a tierra de la lámpara a su polo a tierra con el conector con cabeza de rosca (AA). Cuidadosamente coloque los cables en el interior de la caja de salida.
  3. Instale la placa de montaje (A) a la caja de salida con las arandelas (BB), los pernos (CC / DD) y las tuercas (EE).
  4. Instale la base (B) en la placa de montaje (A) con las tuercas proporcionada. Apretar fuertemente las tuercas.
  5. Instale la difusore (C) en la lámpara con los pernos proporcionada.
  6. Cuidadosamente instale la bombilla (D) en la lámpara.

### CONSUMER RESPONSIBILITIES

The DISTRIBUTOR's products will remain beautiful for many years if you properly care for them.

The DISTRIBUTOR does not recommend the use of harsh abrasive cleansers on any of its products. Harsh cleansers will damage the finish of your product. This warranty applies only to the original purchaser and

### MAINTENANCE

- ▶ For daily maintenance, use a dry cloth.
- ▶ Never use abrasive cleaners or strong bleach, scrapers, metallic brushes, or other objects or any products which can graze or tarnish surfaces.

### LIMITED 1 YEAR WARRANTY

This warranty extends only to the original owner user for personal household use only. For commercial uses, additional limitations may apply.

- The DISTRIBUTOR warrants your satisfaction with each product. Should any product not meet your satisfaction due to a visual defect, simply return it to your retailer with the original packaging, PRIOR TO INSTALLATION, for a replacement.
- The DISTRIBUTOR warrants, products to be free from defects in workmanship and materials under normal use and service for a period of one (1) year.
- The DISTRIBUTOR will, at its election, repair, replace, or make appropriate adjustment where the DISTRIBUTOR optional inspection discloses any such defects occurring in normal usage within the warranty periods.
- Please note that the DISTRIBUTOR is not responsible for installation or removal costs.
- Modification of any product's components may void the warranty. This warranty does not cover any claim arising from abuse, misuse, negligence, accident, improper installation or operation on the part of the purchaser. This warranty is void if the DISTRIBUTOR's product is subject to alterations, or if repairs were done to the product.
- This warranty does not extend to any components installed by dealers, installers or by any party other than the DISTRIBUTOR.
- Implied warranties, including that of merchantability or fitness for a particular purpose, are expressly limited in duration to the duration of this warranty.
- The DISTRIBUTOR disclaims any liability for special, incidental or consequential damages.

### RESPONSABILITÉS DU CLIENT

Les produits du DISTRIBUTEUR garderont leur belle apparence pendant de nombreuses années si l'entretien est approprié.

Le DISTRIBUTEUR ne recommande pas l'utilisation de nettoyeurs abrasifs sur aucun de ses produits. Les nettoyeurs abrasifs endommagent le fini de votre produit.

### ENTRETIEN

- ▶ Pour l'entretien journalier, utiliser un chiffon sec.
- ▶ Ne jamais utiliser des nettoyeurs abrasifs contenant de l'acétone, du chlore ou de l'eau de javel, grattoirs, brosses métalliques, ni autres objets ou produits pouvant égratigner ou ternir les surfaces.

### GARANTIE LIMITÉE DE 1 AN

Cette garantie s'applique uniquement au propriétaire/utilisateur d'origine à des fins domestiques seulement. L'utilisation à des fins commerciales peut affecter les limites de la garantie.

- Le DISTRIBUTEUR garantit votre satisfaction avec chacun de vos produits. Si un produit n'est pas satisfaisant à cause d'un défaut visuel apparent, veuillez simplement le retourner dans son emballage d'origine chez votre détaillant, AVANT L'INSTALLATION, pour un échange.
- Le DISTRIBUTEUR garantit la fabrication et les matériaux de ses produits dans des conditions normales d'utilisation et d'entretien pendant une période de UN (1) an à compter de la date d'achat.
- Le DISTRIBUTEUR réparera, remplacera ou effectuera les corrections nécessaires, à son choix, après inspection facultative de sa part, de toute défectuosité survenant dans des conditions normales d'utilisation durant les périodes de garantie.
- Veuillez prendre note que le DISTRIBUTEUR n'est pas responsable des frais d'installation ou de retrait.
- Toute modification de toute composante du produit peut entraîner l'annulation de la garantie. Cette garantie est nulle si le produit du DISTRIBUTEUR a été altéré ou si des réparations y ont été effectuées. La garantie n'inclut pas les réclamations résultant d'abus, d'utilisation inadéquate, de négligence, d'accident, d'installation ou de manœuvre inadéquate de la part de l'acheteur.
- Cette garantie n'inclut pas les composantes installées par le détaillant, l'installateur ou par tout autre parties que le DISTRIBUTEUR.
- Les garanties tacites, incluant la qualité marchande ou l'utilisation pour un usage particulier, sont expressément limitées à la durée de cette garantie.
- Le DISTRIBUTEUR décline toute responsabilité pour dommage particulier, accidentel ou indirect.

### RESPONSABILIDADES DEL CONSUMIDOR

Los productos del DISTRIBUIDOR permanecerán hermosos durante muchos años si los cuida correctamente.

El DISTRIBUIDOR no recomienda el uso de limpiadores abrasivos ásperos en ninguno de sus productos. Los limpiadores ásperos dañarán acabado de su productos.

### MANTENIMIENTO

- ▶ Para el mantenimiento diario, use un paño seco.
- ▶ Nunca utilice abrasivos o limpiadores que contenga acetona, cloro o blanqueadores fuertes, espátulas o cepillos de cerdas metálicas, ni objetos o productos que puedan raspar o deslucir las superficies.

### GARANTÍA LIMITADA DE 1 AÑO

Esta garantía se aplica únicamente al propietario/usuario original para fines domésticos solamente. Para usos comerciales algunas limitaciones adicionales pueden aplicarse.

- El DISTRIBUIDOR garantiza su satisfacción con cada producto. Si cualquier producto no es satisfactoria debido a un defecto visual, sólo tiene que devolverlo en su empaque original a su vendedor, ANTES DE LA INSTALACIÓN, para que sea reemplazado.
- El DISTRIBUIDOR garantiza que los productos están libres de defectos en mano de obra y materiales bajo uso y servicio normales, por un periodo de uno (1) año.
- El DISTRIBUIDOR, a su elección, reparará, reemplazará o hará los ajustes apropiados en caso de que la inspección opcional del DISTRIBUIDOR revele la presencia de cualquiera de esos defectos que haya ocurrido en condiciones normales de uso dentro de los periodos de la garantía.
- Sírvase notar que el DISTRIBUIDOR no es responsable de los costos de instalación ni de desinstalación.
- La modificación de los componentes de contención del producto puede anular la garantía. Esta garantía no cubre reclamaciones surgidas de abuso, mal uso, negligencia, accidente, instalación u operación inapropiada por parte del comprador. Esta garantía será nula si el producto del DISTRIBUIDOR es sujeto a alteraciones, o si se ha hecho reparaciones a el producto.
- Esta garantía no se extiende a ninguna pieza ni componente de plomería instalados por vendedores, instaladores o por cualquier otro diferente del DISTRIBUIDOR.
- Garantías implícitas, incluyendo aquellas de viabilidad comercial o conveniencia para un fin particular, las garantías quedan expresamente limitadas a la duración de esta garantía.
- El DISTRIBUIDOR se deslinda de toda responsabilidad por daños cuantificables, incidentales o indirectos.

### Questions, problems, need help?

Call our customer service department at  
1-866-839-2888, 8 a.m. - 5 p.m., EST, Monday - Friday

### Questions, problèmes ou besoin d'aide?

Contactez notre service à la clientèle au  
1-866-839-2888, du lundi au vendredi de 8h00 à 17h00 HNE.

### Preguntas, problemas o necesita ayuda?

Llame a nuestro departamento de servicio al cliente al  
1-866-839-2888, 8 am. - 5 pm., HDE, Lunes a Viernes.



[customerservice@ovedecors.com](mailto:customerservice@ovedecors.com)

[www.ovedecors.com](http://www.ovedecors.com)

PAGE 6