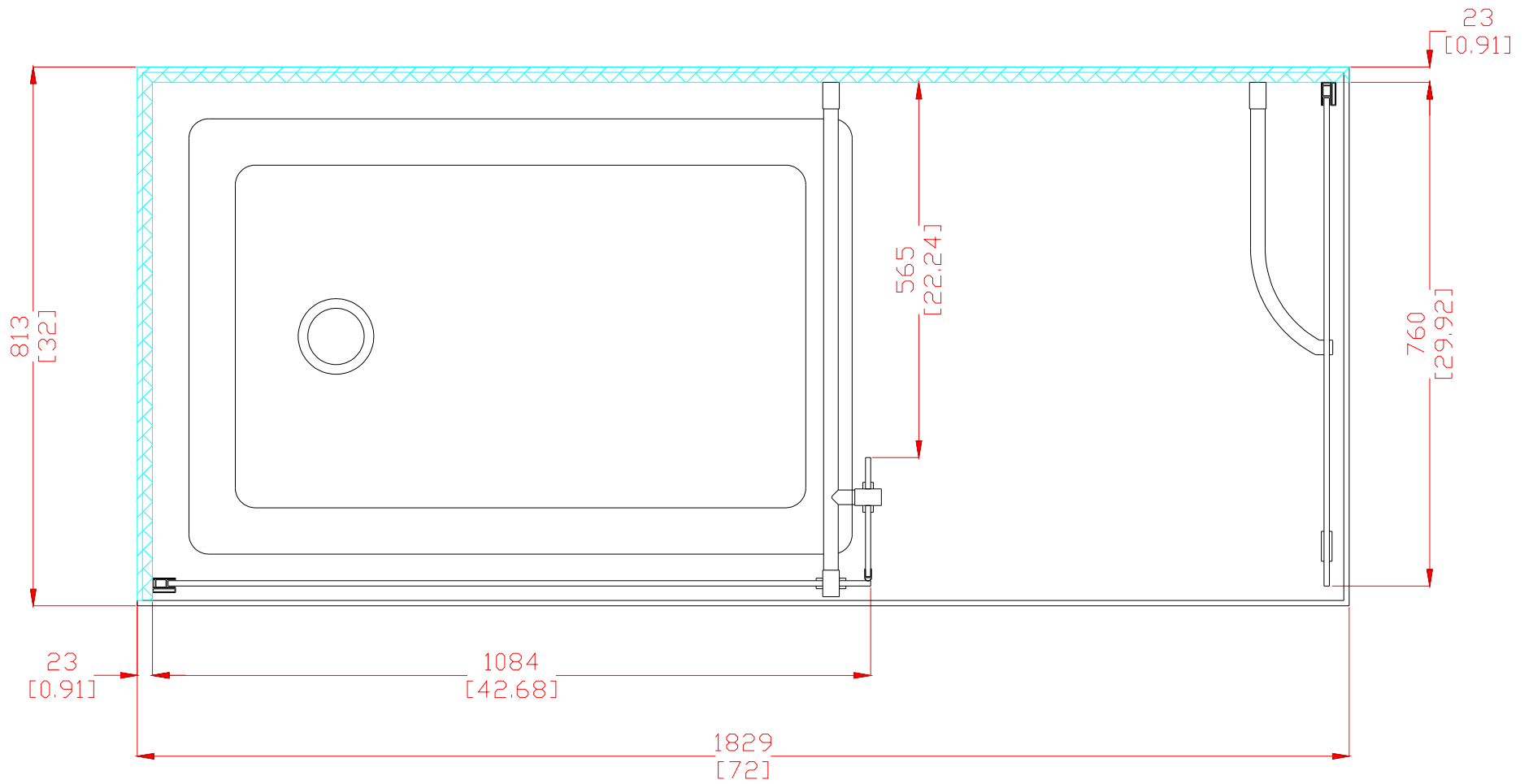


b dō -dē=11111111111111111111-ō?

â	â è è iè! è 1=! ...8-ð ÷-dē " = - " =i=âèððð1=dðð=...d5	Û
'	" " è ... " ° 1\$ð==1..dè" è=1Vè è 9-]   M " -ð-÷±dð :	Ú
ä	3â 31=" d... 1±è d-1f dð -ð\$' ð { • ä 1ð-d±è1-8-1ð " 1\$ð==1..dè" è	Þ
æ	â ±-5â±1±d=" 1f ið 1-±" -\$ð== - " iè-8-±" è " èð-	Ɔ
à	â ð==±è±é=	U
&	' 8ðð è 1' iè\$" =1f ið 1=dðè1-èi= Û?Ûè è	U
å	â è d-M dð -ð\$' ðM • ä M-d±èM- M8ðð è 18-Mdè" è-M	Ú
^	â ! { ä 1è d-éiè\$" =	U
~	] ðièè ==1=ð " è! ...8-ð ÷-dē 1f ið =dðè1-èi=" 1T?Vè è	U

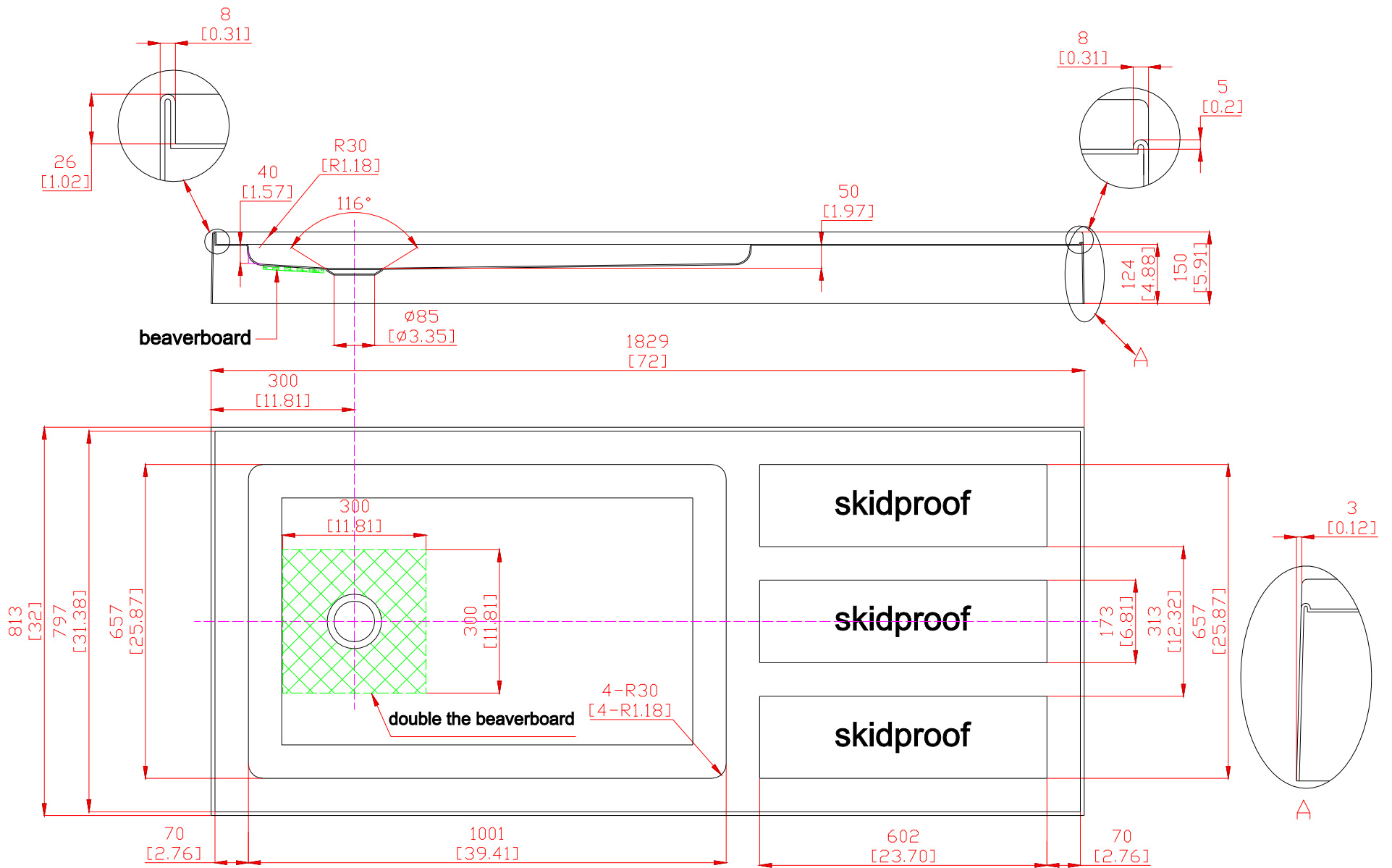
\ dē "	] ' 8f " -] ðð	• à1æä   [ ]
b 8° " è ] c ] >TÜ		UMT1â ~ -à \ \ à1âà1\   {
æ-f \$4 1 Ɔ Þ	æ-df iè\$1è8ððð1=±dē	â ð ðè } ! " † ‡
[ " i=18è	Þ	â dèd° d
1 4	æðð	^ V[ 1Tâ Ú
æ]=ièè°	â ? [ ? ä ? TV&U&V	} ð Ɔ
1 5	â ? [ ? ä ? TV&U&V	Þ
{ -88-â -d°	~ ? â ?	
11111±5		
{ -8± " =°		
11111±5		





\ dë "	ä -8==1] " ððè	• à1æää   [ ]
b 8° " è   c ] >TÜ		UMT1à ~ -à \ \ à1ää1\   {-
æ-f \$4 1 TÚ	æ-df iè\$1è8ð1=ðdē	ādī dē} ! " † ‡
[ " i=8è	p ædð	ä dèd° d
1 4	â ? [ ? ä ? TV&U&V	^ \ [ 1Tâ Ú
æ]=iè° ° †5	â ? [ ? ä ? TV&U&V	} ð p
{ -88-4-° d° 1111†5	~ ? â ?	
{ -8† ° ° 1111†5	â .....8i ° ° 111†5	~ ? â





\ dē "	' d="	• à1æàä   [ ]
b 8° " è   c ] >TÜ		UMTT1à~ -à\ \ à1ää1\   {-
æ-f \$4   TÜ	æ-df iè\$1è8ð1=1dē	ādī dē-} ! " † ‡
[ " i =8è	p ædð	ā dèd° d
14		^ V[ 1TāÚ
æ]=iè°°	â ?[ ?ä ?TVs>ŮSV	} ð p
†5		
{ -88-4-° d°	~ ?â?	
1111†5		
{ -8† =°		
1111†5	â...-8i°	~ ?â
	111†5	



