

**GUIDE D'INSTALLATION ET D'UTILISATION
INSTALLATION AND USER'S GUIDE**

Bain / Bath 01B



OVE

Cet article n'est plus garanti si installé avec un défaut visuel évident.

The warranty will be void if this item is installed with obvious visual defects.

Dimensions:

LXPXH: (1600 mm x 800 mm x 510 mm)

WxDxH: (63.00 in x 31.50 in x 20.00 in)

TABLE DES MATIERES

Instructions générales	2
Avant de commencer	2
Outillage requis	2
Installation du bain	3
Responsabilités du client	4
Appels de service	4
Entretien	4
Garantie limitée de 5 ans	5

► **Instructions générales**

- Veuillez prendre quelques minutes pour lire ces instructions avant de commencer l'installation.
- Si vous rencontrez des difficultés d'installation ou de fonctionnement, n'hésitez pas à communiquer avec nous :
SERVICE À LA CLIENTÈLE: 1-866-839-2888 #17
info@ovedecors.com
WWW.OVEDECORS.COM

► **Avant de commencer :**

Assurez-vous que la plomberie soit effectuée par un plombier/installateur qualifié.

Veuillez respecter le code de plomberie et le code du bâtiment de votre région.

A cause de la forme des parois du bain, vous ne pouvez pas installer un robinet sur le bord supérieur du bain. Vous pouvez uniquement en installer un robinet externe.

Attention :

L'installation de ce produit requiert la participation d'au moins deux personnes.

Risque de dommages matériels ou du produit. Ne pas soulever la baignoire par les rebords, la barre à serviettes. Fournissez un support adéquat sous les pieds.

OVE se dégage de toute responsabilité pour tout dommage au bain ou à la propriété résultant d'une installation inadéquate. Si vous ignorez les recommandations, votre garantie sera nulle et vous pourriez subir des dégâts d'eau.

- Déballez la baignoire et examinez-la soigneusement pour en déceler tout dommage. Remettre la baignoire dans son emballage de protection en attendant de commencer l'installation.
- Cette baignoire doit avoir le support nécessaire sur un sol de niveau.
- Avant l'installation, assurez-vous d'avoir suffisamment d'accès pour les raccords finaux.

► **Outillage requis :**

- Clé ajustable
- Ruban à mesurer
- Crayon
- Niveau
- Scellant de silicone
- Plus : Tissu pour protéger le bain
Outils conventionnels de menuiseries

TABLE OF CONTENTS

General instructions	2
Before you begin	2
Required tools	2
Prepare the site	3
Consumer responsibilities	4
Requesting service	4
Maintenance	4
Limited 5 years warranty	5

► **General instructions**

- Please take a few minutes to review this manual before you start installation.
- If you encounter any installation or performance problems, don't hesitate to contact us:
CUSTOMER SERVICE: 1-866-839-2888 # 17
info@ovedecors.com
WWW.OVEDECORS.COM

► **Before you begin:**

All plumbing installations should be done by a licensed professional plumber/installer.

Observe all local plumbing and building codes.

Due to the angled bath walls, you can not install a faucet on the top edge of the bath. You can only install an external faucet (floor, wall access).

Caution:

You will need at least two people to install this product properly.

Risk of personal injury. Do not support or lift the bath by the towel bar or rim. Provide an adequate support under the feet.

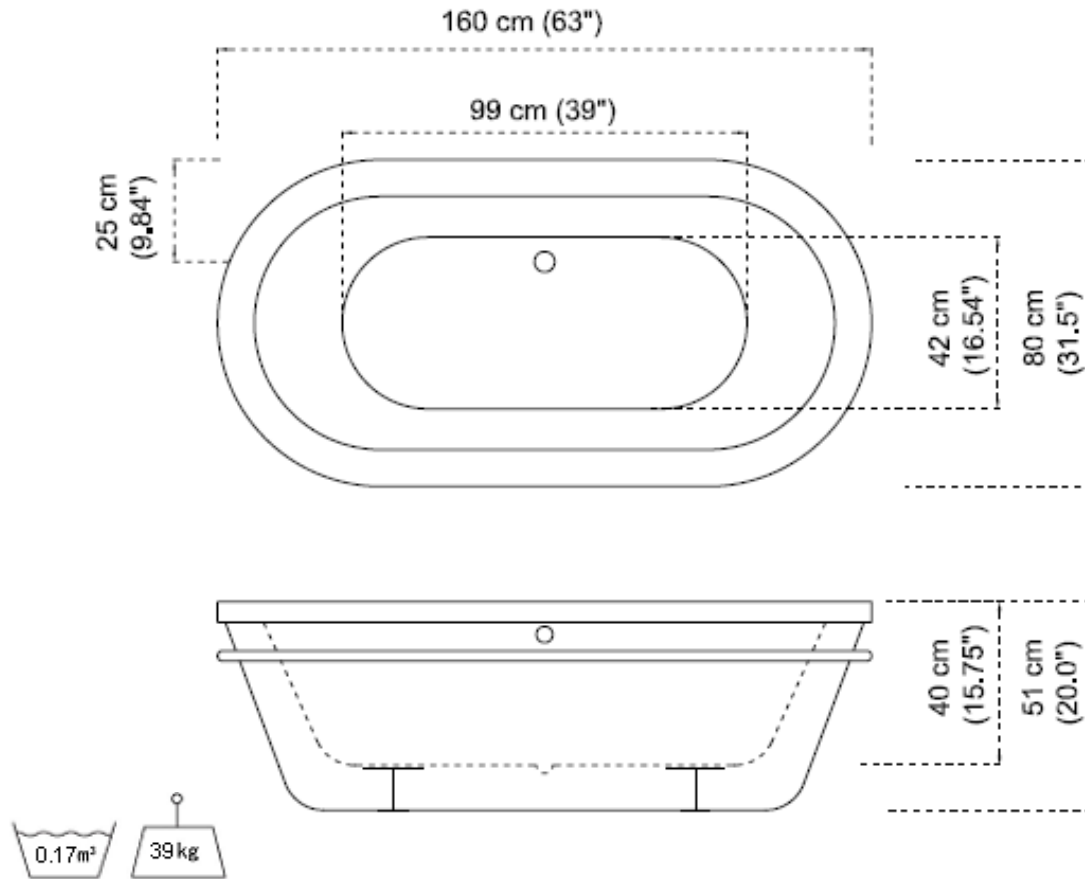
OVE is not responsible for any damage to the unit or personal property caused by improper installation. If you disregard instructional warnings, you will void your warranty and possibly deal with water damage.

- Unpack and inspect the bath for damage. Return the bath to the carton until you are ready to install.
- Install the bath on an adequately supported, level floor.
- Before installation, ensure proper access to the final plumbing connections.

► **Required tools:**

- Adjustable keys
- Tape measure
- Pencil
- Level
- Silicone
- Plus : Fabric cloth to protect the bath
Conventional workshop tools.

Installation du bain / Bath installation



1A. Retirez la Baignoire de son emballage et placez-la sur une protection pour éviter d'endommager le sol ou la baignoire.

1B. Placez un linge ou une matière similaire à la base de la Baignoire. Travaillez soigneusement pour ne pas égratigner la surface du produit.

1C. Mettez la baignoire de niveau en ajustant les pieds réglables à la base de la baignoire.
(Cette manœuvre requiert la participation de deux personnes).

1D. Connectez la trappe au drain selon la notice du fabricant.

1E. Laissez couler l'eau dans la baignoire et vérifiez s'il y a des fuites dans les raccords du drain.

1F. Remplissez la baignoire jusqu'au "trop-plein" et vérifiez s'il y a des fuites.

1A. Remove the bath from its carton and place it on a throw rug or other protective floor covering to prevent damage to the bath or floor.

1B. Position a clean drop cloth or similar material in the bottom of the bath. Be careful not to scratch the surface of the bath.

1C. Level the bath by turning the leveling feet at the bottom of the tub.
(You will need two persons to manage this task)

1D. Connect the trap to the drain according to the drain manufacturer's instructions.

1E. Open the hot and cold water supplies and check all connections for leaks.

1F. Fill the bath to the overflow and check for leaks.

► Responsabilités du client

Les baignoires OVE DECORS garderont leur belle apparence pendant de nombreuses années si l'entretien est approprié. Certaines bandes plastiques étanches et diverses scellants devront être remplacées lorsqu'ils présenteront des signes d'usure, de jaunissement ou lorsqu'ils deviendront moins étanches. La qualité de l'eau potable dans diverses régions du pays déterminera le niveau d'entretien requis pour votre nouvelle baignoire.

OVE DECORS ne recommande pas l'utilisation de nettoyeurs abrasifs sur aucun de ses produits. Les nettoyeurs abrasifs endommagent le fini de votre baignoire.

► Appels de service

Si vous avez besoin d'assistance:

1. Communiquez avec le détaillant ou l'entrepreneur qui vous a vendu et installé le produit. Il devrait être en mesure de résoudre tout problème que vous pourriez rencontrer.

2. Si le détaillant ou l'entrepreneur ne peut résoudre le problème, il devrait pouvoir vous fournir le nom du distributeur local OVE DECORS.

3. Si vous ne pouvez obtenir le service requis auprès de l'entrepreneur ou du distributeur OVE DECORS, veuillez nous écrire à :

OVE DECORS
2800, rue Étienne-Lenoir
Laval (Québec) H7R 0A3
Canada

Service à la clientèle

Tél. : 1-866-839-2888 #17

Email: info@ovedecors.com

4. Inclure toute l'information pertinente concernant votre réclamation :

- Une description complète du produit
- Les numéros de modèles, de couleurs et de finitions, ainsi que la date d'installation du produit
- Une description du problème accompagnée d'une photocopie de votre facture avec preuve(s) d'achat pour les produits concernés
- Veuillez également fournir le nom et numéro de téléphone de l'entrepreneur ou du distributeur.

Veuillez prendre note qu'en aucun cas les produits OVE DECORS ne doivent être retournés à votre détaillant, distributeur ou directement à OVE DECORS sans une Autorisation écrite de Retour de Marchandise.

► Entretien

Pour l'entretien journalier, utiliser un chiffon humide et un détergent liquide doux.

Ne jamais utiliser de nettoyeurs abrasifs contenant de l'acétone, du chlore ou de l'eau ammoniacale (eau de javel), grattoirs, brosses métalliques, ni autres objets ou produits pouvant égratigner ou ternir les surfaces.

► Consumer responsibilities

OVE DECORS bath Products will remain beautiful for many years if you properly care for them. Some of the waterproofed plastic strips and other seals will need to be replaced when they show signs of Wear, yellowing or are no longer watertight. Water conditions in various parts of the country will determine any extra cleaning attention needed for your new bath.

OVE DECORS does not recommend the use of harsh abrasive cleansers on any of its products. Harsh cleansers will damage the finish of your bath.

► Requesting service

If you require service:

1. Contact the dealer or contractor who sold and installed the product. They should be able to solve any problems you may have.

2. If your dealer or contractor cannot solve the problem, they will contact or supply you with the name of the OVE DECORS Distributor.

3. If you are unable to obtain warranty service through either your contractor or OVE DECORS distributor, please write us directly at:

OVE DECORS
2800, rue Étienne-Lenoir
Laval (Québec) H7R 0A3
Canada
Customer Service Department
Tel.: 1-866-839-2888 #17
Email: info@ovedecors.com

4. Include all pertinent information regarding your claim:

- *A complete description of the product,*
- *Model numbers, colors, finishes, and the date the product was installed.*
- *A description of the problem and a photocopy of your invoice and purchase receipts for the products involved.*
- *Also please provide the name and contact telephone numbers of the contractor and distributor.*

Please note that under any circumstances, OVE DECORS products should not be returned to your dealer, distributor or directly to OVE DECORS without a written Return Merchandise Authorization (RMA).

► Maintenance

For the daily maintenance, use a wet cloth and a soft liquid cleaner.

Never use abrasive cleaners containing some acetone, chlorine or strong bleach, scrapers, metallic brushes, nor other objects or the products which can graze or tarnish surfaces.

► **Garantie limitée de 5 ans**

Cette garantie s'applique uniquement au propriétaire/utilisateur d'origine à des fins domestiques seulement. L'utilisation à des fins commerciales peut affecter les limites de la garantie. OVE DECORS garantit le fini acrylique contre les boursofflures, les craquelures et l'écaillage résultant d'une défectuosité de la matière acrylique dans des conditions normales d'utilisation et d'entretien pour une période de cinq (5) ans à compter de la date d'achat.

OVE DECORS garantit votre satisfaction avec chacun de vos baignoires. Si un baignoire n'est pas satisfaisant à cause d'un défaut visuel apparent, veuillez simplement la retourner dans son emballage d'origine chez votre détaillant, AVANT L'INSTALLATION, pour un échange.

OVE DECORS garantit la fabrication et les matériaux de ses produits dans des conditions normales d'utilisation et d'entretien pendant une période de cinq (5) ans à compter de la date d'achat.

OVE DECORS réparera, remplacera ou effectuera les corrections nécessaires, à son choix, après inspection facultative de sa part, de toute défectuosité survenant dans des conditions normales d'utilisation durant les périodes de garantie.

Veuillez prendre note que OVE DECORS n'est pas responsable des frais d'installation ou de retrait. Toute modification de toute composante du baignoire peut entraîner l'annulation de la garantie.

Cette garantie est nulle si le produit OVE DECORS a été altéré ou si des réparations y ont été effectuées. La garantie n'inclut pas les réclamations résultant d'abus, d'utilisation inadéquate, de négligence, d'accident, d'installation ou de manœuvre inadéquate de la part de l'acheteur. Cette garantie n'inclut pas la plomberie ou les composantes installées par le détaillant, l'installateur ou par toute partie autre que OVE DECORS.

Les garanties tacites, incluant la qualité marchande ou l'utilisation pour un usage particulier, sont expressément limitées à la durée de cette garantie. OVE DECORS décline toute responsabilité pour dommage particulier, accidentel ou indirect.

► **Limited 5 years warranty**

This warranty extends only to the original owner user for personal household use only. For commercial uses, additional limitations may apply.

OVE DECORS warrants acrylic surface against blistering or cracking and chipping resulting from defect in the acrylic surface material when used under normal condition and service for a period of five (5) years from the purchase date.

OVE DECORS warrants your satisfaction with each bath. Should any bath not meet your satisfaction due to a visual defect, simply return it to your retailer with the original packaging, PRIOR TO INSTALLATION, for a replacement.

OVE DECORS warrants, baths to be free from defects in workmanship and materials under normal use and service for a period of five (5) years.

OVE DECORS will, at its election, repair, replace, or make appropriate adjustment where OVE DECORS optional inspection discloses any such defects occurring in normal usage within the warranty periods.

Please note that OVE DECORS is not responsible for installation or removal costs.

Modification of any bath enclosure components may void the warranty. This warranty does not cover any claim arising from abuse, misuse, negligence, accident, improper installation or operations on the part of the purchaser. This warranty is void if the OVE DECORS product is subject to alterations, or if repairs where done to the bath unit.

This warranty does not extend to any plumbing or components installed by dealers, installers or by any party other than OVE DECORS.

Implied warranties, including that of merchantability or fitness for a particular purpose, are expressly limited in duration to the duration of this warranty.

OVE DECORS disclaims any liability for special, incidental or consequential damages.

Conservez ce manuel pour usage ultérieur
Save this manual for future reference



SIÈGE SOCIAL / HEAD OFFICE
2800 Etienne Lenoir, Laval
Quebec H7R 0A3 Canada

Service à la clientèle / Customer service
Tel.: 1-866-839-2888 #17
Fax: 1-866-922-9990

www.ovedecors.com

CONSERVEZ CES INFORMATIONS
KEEP THIS INFORMATION

Date d'achat / Purchase date :

Suivi et Référence du Produit
Product Tracking Reference
